

ARDESTO™

ПОРТАТИВНИЙ ВЕНТИЛЯТОР

Інструкція з експлуатації

PORTABLE FAN

Instruction manual



FN-HS-2000

Перед початком експлуатації приладу уважно прочитайте цю інструкцію та збережіть її для подальшого використання в якості довідкового матеріалу. Використовуйте прилад лише так, як описано в цій інструкції з експлуатації.

ЗАХОДИ БЕЗПЕКИ

1. Цей прилад можуть використовувати діти у віці від 8 років та особи з обмеженими фізичними, чуттєвими або розумовими можливостями або з недостатністю досвіду й знань, якщо вони перебувають під постійним наглядом або їх проінструктовано щодо безпечного використання приладу та вони розуміють можливі небезпеки. Діти не повинні бавитися з приладом. Очищення та обслуговування споживачем не повинні здійснювати діти без нагляду. Зберігайте прилад та його шнур живлення у недоступному для дітей місці.
2. Якщо прилад зберігався або транспортувався при низьких температурах, витримайте прилад перед використанням при кімнатній температурі протягом 2х годин.
3. Прилад має отримувати живлення лише від безпечної наднизької напруги відповідно до маркування на приладі.
4. Не кладіть кабель на гострі предмети. Стежте за тим, щоб кабель не звисав із краю столу та не торкався гарячих поверхонь.
5. Стежте за тим, щоб кабель ніде не був затиснутий або перетиснутий.
6. Тримайте кабель сухим. Стежте за тим, щоб на кабель не потрапляла вода.
7. Не обмотуйте кабель навколо ручки приладу.
8. Не під'єднуйте прилад до джерела живлення та не від'єднуйте його мокрими руками.
9. Перед підключенням до джерела живлення переконайтеся, що вихідна напруга джерела живлення відповідає напрузі приладу, зазначеній у технічних характеристиках.
10. Забороняється використовувати прилад під час заряджання.
11. Не використовуйте кабель, якщо він пошкоджений, щоб уникнути ураження електричним струмом, замикання або загоряння.
12. Не занурюйте прилад у воду чи будь-яку іншу рідину.
13. Не використовуйте цей прилад поблизу ванн, душів, раковин або інших посудин, що містять воду.
14. Не використовуйте та не зберігайте прилад у приміщеннях, де він може впасти у воду або на нього може потрапити струмінь/бризки води.
15. Якщо прилад впав у воду під час використання або заряджання, не торкайтеся його та негайно від'єднайте від джерела живлення. Не намагайтеся увімкнути або продовжувати використання. Зверніться в авторизований сервісний центр для перевірки приладу.
16. Індикатор заряду буде відображати поточний стан акумулятора. Не перезаряджайте та не розряджайте акумулятор до кінця, так як це може скоротити термін служби акумулятора.
17. Прилад має вбудований акумулятор. Не намагайтеся виїняти його з приладу самостійно, зверніться для цього в авторизований сервісний центр.
18. Увага! Не розбирайте прилад, щоб виїняти з нього акумулятор. Не кидайте прилад у вогонь. Це може призвести до вивільнення токсичних речовин, вибуху або пожежі.
19. Витік електроліту з акумулятора може бути спричинений перевантаженням приладу або використанням його за надзвичайно високих температур. У разі

- потрапляння рідини акумулятора на шкіру або очі, уражену ділянку необхідно негайно промити водою. Зверніться за медичною допомогою.
20. Цей прилад призначений лише для домашнього використання. Не використовуйте в комерційних цілях.
 21. Ніколи не розміщуйте прилад у шафах або іншому закритому просторі без належної вентиляції.
 22. Не вішайте та не встановлюйте прилад на стіну чи стелю.
 23. Встановлюйте прилад на суху рівну поверхню, щоб уникнути перекидання.
 24. Тримайте всі предмети на відстані принаймні 1 метр від передньої, бічних і задньої стінок приладу.
 25. Не використовуйте прилад в приміщеннях, де використовуються аерозольні розпилювачі або відбувається виділення кисню.
 26. Не використовуйте прилад у присутності вибухонебезпечних та/або легкозаймистих парів.
 27. Уникайте впливу екстремальних температур і прямих сонячних променів, не використовуйте в приміщеннях із високим рівнем вологості або великою кількістю пилу.
 28. Не використовуйте прилад поблизу обігрівачів, відкритого вогню та інших джерел тепла.
 29. Не використовуйте прилад мокрими руками.
 30. Перевіряйте прилад перед використанням. У разі виявлення пошкодження приладу, не використовуйте його. Не використовуйте прилад, якщо він впав на підлогу або у воду, якщо не працює належним чином або якщо пошкоджений будь-яким чином. Не намагайтеся ремонтувати прилад самостійно. Зверніться в авторизований сервісний центр.
 31. Не розбирайте та не модифікуйте прилад.
 32. Використовуйте лише оригінальні аксесуари, що постачаються з цим приладом, та рекомендовані виробником.
 33. Не залишайте прилад увімкненим без нагляду.
 34. Під час використання слідкуйте, щоб волосся не потрапило у вхідні та вихідні отвори приладу.
 35. Прилад не можна накривати. Не накривайте, не блокуйте та нічого не вставляйте у вхідні та вихідні отвори приладу.
 36. Ніколи не використовуйте прилад для сушіння одягу.
 37. Вимикайте прилад та від'єднуйте його від джерела живлення, коли ним не користуєтеся, коли залишаєте його без нагляду, перед чищенням і технічним обслуговуванням. Зберігайте прилад у сухому місці.
 38. Зберігайте прилад в чистоті. Не виконуйте жодного технічного обслуговування приладу, крім очищення окремих його компонентів, як описано в розділі «Чищення та догляд».
 39. Регулярно очищуйте вхідні та вихідні отвори приладу.

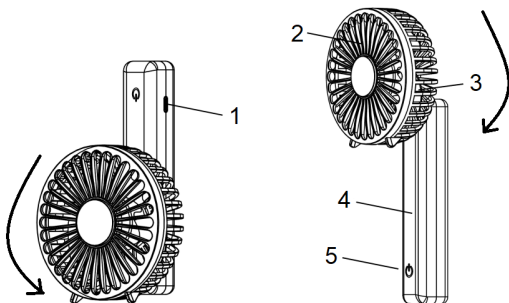
КОМПЛЕКТАЦІЯ

Вентилятор – 1 шт.

Кабель USB-A Type-C – 1 шт.

Інструкція з експлуатації (містить гарантійний талон) – 1 шт.

ОПИС ПРИЛАДУ



1. Порт для заряджання
2. Решітка
3. Лопаті
4. Дисплей
5. Сенсорна кнопка

Зображення в інструкції лише для довідки. Реальний прилад може відрізнятися.

Виробник залишає за собою право без попереднього повідомлення вносити зміни в технічні характеристики та дизайн приладів, що не погіршують експлуатаційні якості.

ТЕХНІЧНІ ХАРАКТЕРИСТИКИ

Номинальна напруга	3,7 В
Акумулятор	Літій-іонний 18650, 2000 мА-год
Напруга/струм заряджання	5 В --- 0,8 А
Час повного заряджання	3-4 години
Час роботи при повному заряді	1 швидкість: 13 годин
	2 швидкість: 9 годин
	3 швидкість: 6 годин
	4 швидкість: 4 години

СКЛАДАНА КОНСТРУКЦІЯ ПРИЛАДУ

- Прилад можна використовувати як ручний та як настільний.
- Обертайте решітку вентилятора за та проти часової стрілки, щоб трансформувати прилад в ручний/настільний згідно стрілок на малюнку в описі приладу.

ЗАРЯДЖАННЯ

- Перед першим використанням приладу або після того, як приладом не користувалися протягом тривалого часу, повністю зарядіть акумулятор.
- При низькому заряді менше 10% блиматиме індикатор.
- Коли прилад заряджається, на дисплеї відобразатиметься поточний заряд акумулятора.
- Коли прилад повністю заряджений, на дисплеї відображається 100% заряду акумулятора, а значок заряджання продовжує світитися.
- Прилад можна заряджати двома способами:
 - за допомогою зовнішнього пристрою з USB-портом (наприклад, комп'ютера, USB-концентратора, павербанка тощо);
 - за допомогою USB-адаптера, підключеного до розетки.
- Забороняється використовувати прилад під час заряджання.
- Не чекайте, доки акумулятор повністю розрядиться. Бажано заряджати його до того, як він повністю розрядиться.
- Не залишайте прилад підключеним до джерела живлення довше, ніж необхідно для заряджання.
- Якщо прилад не використовується протягом тривалого часу, заряджайте його принаймні раз на 6 місяців.

ВИКОРИСТАННЯ ПРИЛАДУ

- Щоб запустити прилад, торкніться сенсорної кнопки двічі. Прилад почне працювати на 1 швидкості потоку повітря, загориться відповідний індикатор.
- Щоб змінити швидкість потоку повітря, продовжуйте торкатися кнопки. На дисплеї буде відобразитися відповідний індикатор. Всього 4 швидкості.
- Щоб вимкнути прилад, торкніться кнопки ще раз на швидкості 4.
- Дисплей автоматично вимкнеться через 15 секунд без натискання кнопки.
- На дисплеї буде відображено залишок заряду акумулятора через 5 секунд без натискання кнопки.

ОЧИЩЕННЯ ТА ДОГЛЯД

- Завжди вимикайте прилад перед очищенням.
- Ніколи не очищайте прилад, коли прилад заряджається і підключений до джерела живлення.
- Регулярно очищуйте вхідні та вихідні отвори приладу.
- Увага! Не занурюйте прилад у воду або будь-яку іншу рідину.
- Не використовуйте для чищення приладу щітки з жорсткою щетиною, абразивні засоби для чищення, розчинники тощо, інакше це може призвести до пошкодження приладу.
- Корпус приладу можна чистити чистою сухою тканиною. Якщо він дуже забруднений, можна скористатися злегка зволоженою тканиною. Потім ретельно витріть очищену поверхню насухо.
- Для очищення кабелю живлення використовуйте чисту суху тканину.

ЗБЕРІГАННЯ

Перед зберіганням очистіть прилад згідно розділу «Очищення та догляд». Зберігайте прилад та аксесуари в недоступному для дітей місці. Уникайте впливу екстремальних температур, прямих сонячних променів і надмірної вологості. Не зберігайте в запиленому середовищі. Зберігайте прилад в чистоті.

ДАТА ВИРОБНИЦТВА ПРИЛАДУ

Дата виробництва зазначена на упаковці (в серійному номері) після «S/N», у форматі: ММРРРРХХХХХХХХХХ, де ММ - місяць виробництва, РРРР - рік виробництва. Не викидайте упаковку до завершення гарантійного терміну.

ПРАВИЛЬНА УТИЛІЗАЦІЯ ЦЬОГО ПРИЛАДУ



Це маркування вказує на те, що цей прилад не можна викидати разом з іншими побутовими відходами. Щоб запобігти можливій шкоді навколишньому середовищу або здоров'ю людини через неконтрольовану утилізацію відходів, переробляйте їх відповідально, щоб сприяти сталому повторному використанню матеріальних ресурсів. Утилізуйте прилад через уповноважену компанію з утилізації або відповідну державну установу. Будь ласка, дотримуйтеся усіх чинних правил.



Джерелом живлення цього приладу є літій-іонний акумулятор, що підлягає утилізації. Після закінчення терміну служби приладу, перш ніж передати його на утилізацію, обов'язково вийміть із нього акумулятор. Утилізація акумулятора повинна проводитися відповідно до місцевих вимог щодо утилізації відходів.



Утилізуйте пакувальні матеріали екологічно. Упаковка повністю виготовлена з матеріалів, придатних для вторинної переробки, які слід утилізувати на місцевих переробних підприємствах.



Зверніть увагу на маркування пакувальних матеріалів для роздільного збирання відходів, які позначені аббревіатурами (a) та цифрами (b) з наступним значенням:

1-7: пластик / 20-22: папір і ДВП / 80-98: композитні матеріали.



Якщо виникли сумніви, зв'яжіться з підприємством з утилізації відходів. Місцева громада або муніципальні органи влади можуть надати інформацію про те, як правильно утилізувати прилад.

Before operating the device, please read this manual carefully and save it for future reference. Use the device only as described in this instruction manual.

SAFETY WARNING

1. This appliance can be used by children aged from 8 years and above and people with reduced physical, sensory or mental capabilities or lack of experience and knowledge if they have been given supervision or instruction concerning the use of the appliance in a safe way and understand the hazards involved. Children shall not play with the appliance. Cleaning and user maintenance shall not be made by children without supervision. Keep the appliance and its power cord out of reach of children.
2. If the device has been stored or transported at low temperatures, keep the device at room temperature for 2 hours before use.
3. The appliance must be powered only from a safe extra-low voltage according to the marking on the appliance.
4. Do not place the cable over sharp objects. Make sure that the cable does not hang over the edge of a table or that it is not touching a heated surface.
5. Ensure that the cable is not clamped or crimped.
6. Keep the cable dry. Be careful not to get water on the cable.
7. Do not wind the cable around the handle of the device.
8. Do not connect and disconnect the device to and from the power source with wet hands.
9. Before connecting to the power source, make sure that the output voltage of the power source corresponds to the voltage of the device specified in the technical characteristics.
10. It is forbidden to use the device while charging.
11. Do not use the cable if it is damaged to avoid electric shock, short circuit or fire.
12. Do not immerse the device in water or any other liquid.
13. Do not use this device near bathtubs, showers, sinks, or other vessels containing water.
14. Do not use or store the device in areas where it may fall into water or be exposed to water jets/splashes.
15. If the device falls into water while using or charging, do not touch it and disconnect it from the power source immediately. Do not attempt to turn it on or continue using it. Contact an authorized service center to check the device.
16. The charge indicator will show the current battery status. Do not overcharge or fully discharge the battery, as this may shorten the battery life.
17. The device is equipped with a built-in battery that can only be removed at a professional service center. Never attempt to remove it from the device by yourself.
18. Attention! Never disassemble the device for the purpose of removing the battery. Never throw it into a fire. Incorrect use risks releasing toxic substances or causing a fire or explosion.

19. Electrolyte leaking from a battery can be caused by overloading the device or using it in extremely high temperatures. If battery fluid gets on the skin or eyes, the affected area should be washed immediately with water. Seek medical attention.
20. This device is intended for domestic use only. Do not use for commercial purposes.
21. Never place the device in cabinets or other closed spaces without proper ventilation.
22. Do not hang or install the device on a wall or ceiling.
23. Install the device on a dry, level surface to avoid tipping over.
24. Keep all objects at least 1 meter away from the front, sides and back of the device.
25. Do not use the device in rooms where aerosol sprayers are used or where oxygen is released.
26. Do not use the device in the presence of explosive and/or flammable vapors.
27. Do not expose the device to the outdoor environment, extreme temperatures, direct sunlight, excessive humidity or excessively dusty environments.
28. Do not place the device near heaters, open fires or other sources of heat.
29. Do not use the device with wet hands.
30. Check the device before use. If the device is damaged, do not use it. Do not use the device if it has been dropped on the floor or in water, if it is not working properly or if it is damaged in any way. Do not attempt to repair the device by yourself. Contact an authorized service center.
31. Do not disassemble or modify the device.
32. Use only original accessories supplied with this device and recommended by the manufacturer.
33. Do not leave the device switched on unattended.
34. During use, be careful that hair does not get into the inlet and outlet openings of the device.
35. The device should not be covered. Do not cover, block or insert anything into the inlet or outlet openings of the device.
36. Never use the device to dry clothes.
37. Always turn off the device and disconnect it from the power source when not using it, when leaving it without supervision, before cleaning, maintenance or storage. Store the device in a dry environment.
38. Keep the device clean. Do not perform any maintenance on the device other than cleaning the individual components as described in chapter "Cleaning and care".
39. Regularly clean the inlet and outlet openings of the device.

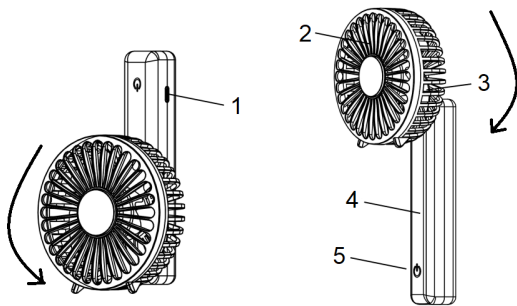
EQUIPMENT

Fan – 1 pc

USB-A Type-C cable – 1 pc

Instruction manual (contains warranty card) – 1 pc

DEVICE DESCRIPTION



1. Charging port
2. Blade guard

3. Blades
4. Display
5. Touch button

Pictures in the manual are for reference only. Actual device may vary.

The manufacturer reserves the right to make changes to the technical specifications and design of devices that do not impair performance without prior notice.

TECHNICAL CHARACTERISTICS

Rated voltage	3,7 V
Battery	Li-ion 18650, 2000 mAh
Charging voltage/current	5 V --- 0,8 A
Full charge time	3-4 hours
Working time at full charge	1 st speed: 13 hours
	2 nd speed: 9 hours
	3 rd speed: 6 hours
	4 th speed: 4 hours

FOLDABLE DEVICE

- The device can be used as a handheld and as a tabletop fan.
- Rotate the blade guard clockwise and counterclockwise to transform the device into a handheld/tabletop according to the arrows in the figure in the device description.

CHARGING

- Before using the device for the first time or after not using the device for a long time, fully charge the battery.
- When the charge is less than 10%, the indicator flashes.
- When the device is charging, the display will show the current battery charge.
- When the device is fully charged, the display shows 100% battery charge and the charging icon remains lit.
- The device can be charged in two ways:
 - by means of an external device with a USB port (e.g. computer, USB hub, power bank, etc.).
 - by means of a standard USB adapter connected to power socket.
- It is forbidden to use the device while charging.
- Do not wait until the battery is completely discharged. It is advisable to charge it before it is completely discharged.
- Do not leave the device connected to the power source longer than necessary for charging.
- If the device is not used for a long time, charge it at least once every 6 months.

DEVICE USAGE

- Touch the button twice to start the device. The device will start working at 1 air flow speed, the corresponding indicator will light up.
- To change the airflow rate, keep touching the button. The corresponding indicator will appear on the display. 4 speeds in total.
- To switch off the device, touch the button again at speed 4.
- The display will automatically turn off after 15 seconds without touching the button.
- The display will show the remaining battery charge after 5 seconds without the button touch.

CLEANING AND CARE

- Always switch off the device before cleaning.
- Never clean the device while it is charging and connected to a power source.
- Regularly clean the inlet and outlet openings of the device.
- **WARNING!** Do not immerse the device in water or any other liquid.
- Do not use hard-bristled brushes, abrasive cleaners, solvents, etc. to clean the device, as this may damage the device.
- The body of the device can be cleaned with a clean, dry cloth. If it is very dirty, slightly moistened cloth can be used. Then thoroughly wipe the cleaned surface dry.
- Use a clean, dry cloth to clean the power cable.

STORAGE

Before storage, clean the device according to the «Cleaning and care» section. Keep the device and accessories out of the reach of children. Avoid exposure to extreme temperatures, direct sunlight and excessive humidity. Do not store in a dusty environment. Keep the device clean.

DEVICE PRODUCTION DATE

The production date is indicated on the package (in the serial number) after «S/N», in the format: MMYYYYXXXXXXXXXX, where MM is the month of production, YYYY is the year of production. Do not throw away the packaging before the warranty period has expired.

CORRECT DISPOSAL OF THE APPLIANCE



This marking indicates that this appliance should not be disposed with other household wastes. To prevent possible harm to the environment or human health from uncontrolled waste disposal, recycle it responsibly to promote the sustainable reuse of material resources. Dispose of the appliance through an authorized disposal company or an appropriate government agency. Please follow all applicable rules.



A recyclable li-ion battery powers this appliance. When the appliance reaches the end of its useful life, remove the battery from the appliance before disposing of it. Dispose of the battery in accordance with local waste disposal requirements.



Dispose of the packaging materials environmentally. The packaging is made entirely of recyclable materials which should be disposed of at local recycling facilities.



Observe the marking of the packaging materials for waste separation, which are marked with abbreviations (a) and numbers (b) with following meaning:

1–7: plastics / 20–22: paper and fiberboard / 80–98: composite materials.



If in doubt, contact waste disposal company. Local community or municipal government can provide information on how to dispose of the appliance properly.

Умови гарантії:

Завод гарантує нормальну роботу виробу протягом 12 місяців з моменту його продажу за умови дотримання споживачем правил експлуатації і догляду, передбачених цією інструкцією.

Термін служби виробу 3 роки.

Щоб уникнути непорозумінь, переконливо просимо Вас уважно вивчити Інструкцію з експлуатації, умови гарантійних зобов'язань, перевірити правильність заповнення гарантійного талона. Гарантійний талон дійсний тільки за наявності правильно та чітко зазначених: моделі, серійного номера виробу, дати продажу, чітких відбитків печаток фірми-продавця, підпису покупця. Модель та серійний номер виробу повинні відповідати зазначеним у гарантійному талоні.

При порушенні цих умов, а також у випадку, коли дані, зазначені в гарантійному талоні змінені, стерті або переписані, гарантійний талон визнається недійсним.

Налаштування та установка (монтаж, підключення тощо) виробу, описані в документації, що додається до нього, можуть бути виконані як самим користувачем, так і фахівцями УСЦ відповідного профілю і фірм-продавців (на платній основі). При цьому особа (організація), що встановила виріб, несе відповідальність за правильність і якість установки (налаштування). Просимо Вас звернути увагу на важливість правильної установки виробу як для його надійної роботи, так і для отримання гарантійного та безкоштовного сервісного обслуговування. Вимагайте від спеціаліста з налаштування внести всі необхідні відомості про установку до гарантійного талона.

У разі виходу виробу з ладу протягом гарантійного терміну експлуатації з вини виробника, власник має право на безкоштовний гарантійний ремонт при пред'явленні правильно заповненого гарантійного талона, виробу в заводській комплектації та упаковці до гарантійної майстерні або до місця придбання. Задоволення претензій споживача через провину виробника провадиться відповідно до закону «Про захист прав споживачів». При гарантійному ремонті термін гарантії подовжується на час ремонту та пересилання.

Warranty conditions:

The plant guarantees normal operation of the product within 12 months from the date of the sale, provided that the consumer complies with the rules of operation and care provided by this Manual.

Service life of the product is 3 years.

In order to avoid any misunderstanding we kindly ask you to carefully study the Owner's Manual, the terms of warranty, and check the correctness of filling the Warranty Card. The Warranty Card is valid only if the following information is correctly and clearly stated: model, serial number of the product, date of sale, clear seals of the company-seller, signature of the buyer. The model and serial number of the product must correspond to those specified in the Warranty Card. If these terms are violated, and if the information specified in the Warranty Card is changed, erased or rewritten, the Warranty Card is considered invalid. Setup and installation (assembly, connection, etc.) of the appliance are described in the attached documentation; they can be carried out both by the user, and by specialists having the necessary qualification sent by USC or selling companies (on a paid basis). In this case, the person (the institution) installing the appliance shall be responsible for the correctness and quality of installation (setup). Please pay attention to the importance of the correct installation of the appliance, both for its reliable operation, and for obtaining warranty and free service. Require the installation specialist to enter all the necessary information about the installation in the Warranty Card.

In case of failure of the appliance during the warranty period by the fault of the manufacturer, the owner is entitled to free warranty repair upon presentation of the correctly filled Warranty Card together with the appliance in the factory configuration packed in the original packaging to the warranty workshop or the place of its purchase. Satisfaction of the customer's claim due to the fault of the manufacturer shall be made in accordance with the law «On Protection of Consumers' Rights». In the case of warranty repair the warranty period shall be extended for the period of repair and shipment.

Шановний Покупець! Вітаємо Вас з придбанням приладу торговельної марки ARDESTO, який був розроблений та виготовлений у відповідності до найвищих стандартів якості, та дякуємо Вам за те, що Ви обрали саме цей прилад.

Просимо Вас зберігати талон протягом гарантійного періоду. При купівлі виробу вимагайте повного заповнення гарантійного талону.

1. Гарантійне обслуговування здійснюється лише за наявності правильно і чітко заповненого оригінального гарантійного талону, у якому вказані: модель виробу, дата продажу, серійний номер, термін гарантійного обслуговування, та печатки фірми-продавця.*
2. Строк служби побутової техніки складає 3 роки.
3. Виріб призначений для використання у споживчих цілях. У разі використання виробу в комерційній діяльності продавець/виробник не несуть гарантійних зобов'язань, сервісне обслуговування виконується на платній основі.
4. Гарантійний ремонт виконується впродовж терміну, вказаного в гарантійному талоні на виріб, в уповноваженому сервіс-центрі на умовах та в строки, визначені чинним законодавством України.
5. Виріб знімається з гарантії у випадку порушення споживачем правил експлуатації, викладених в інструкції з виробу.
6. Виріб знімається з гарантійного обслуговування у випадках:
 - використання не за призначенням та не у споживчих цілях;
 - механічні пошкодження;
 - пошкодження, що виникли у наслідок потрапляння всередину виробу сторонніх предметів, речовин, рідин, комах;
 - пошкодження, що викликані стихійними лихами (дощем, вітром, блискавкою та ін.), пожежею, побутовими факторами (надмірна вологість, запиленість, агресивне середовище та ін.);
 - пошкодження, що викликані невідповідністю параметрів живлення, кабельних мереж державним стандартам та інших подібних факторів;
 - при експлуатації обладнання в електромережі з відсутнім єдиним контуром заземлення;
 - при порушенні plomb встановлених на виробі;
 - відсутності серійного номера пристрою, або неможливості його ідентифікувати.
7. Гарантія не розповсюджується на витратні матеріали та аксесуари, а також фільтри, полиці, ящики, підставки та інші ємності для зберігання продуктів.
8. Термін гарантійного обслуговування складає 12 місяців з дня продажу.

* Відірвні талони на технічне обслуговування надаються авторизованим сервісним центром.

Комплектність виробу перевірено. Із умовами гарантійного обслуговування ознайомлений, претензій не маю.

Підпис покупця _____

Авторизований сервісний центр ІП «І-АР-СІ»

Адреса: вул. Марка Вовчка, 18-А, Київ, 04073, Україна

Тел.: 0 800 300 345; (044) 230 34 84; 390 55 12

www.erc.ua/service

WARRANTY CARD

ARDESTO™

Dear Buyer! Congratulations on your purchase of the ARDESTO brand appliance, which was designed and manufactured in accordance with the highest quality standards, and we thank you for choosing this product.

Keep this card during the warranty period. When purchasing a product ask for the warranty card to be completely filled out.

1. Warranty service is carried out only if there is a correctly and clearly filled original warranty card, which indicates: product model, date of sale, serial number, warranty service period, and the seller's seal. *
2. The service life of household appliances is 3 years.
3. The product is intended for consumer use. When using the product in commercial activities, the seller / manufacturer does not bear warranty obligations, after-sales service is performed on a paid basis.
4. Warranty repair is carried out within the period specified in the warranty card for the product in an authorized service center on the conditions and terms determined by applicable law.
5. The product is withdrawn from the warranty in case of violation by the consumer of the operating rules set forth in the instruction manual.
6. The product is removed from warranty service in the following cases:
 - misuse and non-consumer use;
 - mechanical damage;
 - damage caused by the ingress of foreign objects, substances, liquids, insects;
 - damage caused by natural disasters (rain, wind, lightning, etc.), fire, domestic factors (excessive humidity, dust, aggressive environment, etc.)
 - damage caused by non-compliance of power and cable network parameters with state standards and other similar factors;
 - when operating equipment in the power supply network with a missing single ground loop;
 - in case of violation of seals installed on the product;
 - lack of serial number of the device, or inability to identify it.
7. The warranty does not cover consumables and accessories, as well as filters, shelves, drawers, stands and other containers for storing products.
8. The warranty period is 12 months from the date of sale.

* Tear-off maintenance tickets are provided by an authorized service center.

The completeness of the product is checked. I have read the terms of the warranty service, no complaints.

Customer signature _____

Warranty card/Гарантійний талон

Product information/Інформація про виріб

Product/Виріб

Model/Модель

Serial number/Серійний номер

Seller Information/Інформація про продавця

Trade organization name/Назва торгової організації

Address/Адреса

Date of sale/Дата продажу

Seller stamp/Штамп продавця

Сoupon/Талон № 3

Seller stamp/

Штамп продавця/

Date of application/Дата звернення

Cause of damage/Причина пошкодження

Date of completion/Дата виконання

Сoupon/Талон № 2

Seller stamp/

Штамп продавця/

Date of application/Дата звернення

Cause of damage/Причина пошкодження

Date of completion/Дата виконання

Сoupon/Талон № 1

Seller stamp/

Штамп продавця/

Date of application/Дата звернення

Cause of damage/Причина пошкодження

Date of completion/Дата виконання