



cecotec

Rock'nGrill 1500 W

Parrilla eléctrica/Contact grill/Гриль
электрический/Гриль електричний



Manual de instrucciones
Instruction manual
Руководство по эксплуатации
Інструкція з використання





ÍNDICE

| | |
|-----------------------------------|-----|
| 1. Instrucciones de seguridad | / 4 |
| 2. Piezas y componentes | / 5 |
| 3. Antes de usar | / 5 |
| 4. Funcionamiento | / 5 |
| 5. Limpieza y mantenimiento | / 8 |
| 6. Especificaciones técnicas | / 8 |
| 7. Reciclaje de electrodomésticos | / 8 |
| 8. Garantía | / 9 |

INDEX

| | |
|--------------------------------------|------|
| 1. Safety instructions | / 10 |
| 2. Pieces and components | / 11 |
| 3. Before use | / 11 |
| 4. Operation | / 11 |
| 5. Cleaning and maintenance | / 14 |
| 6. Technical details | / 14 |
| 7. Disposal of electrical appliances | / 14 |
| 8. Warranty | / 15 |





СОДЕРЖАНИЕ

| | |
|------------------------------------------|------|
| 1. Инструкция по безопасной эксплуатации | / 16 |
| 2. Компоненты устройства | / 17 |
| 3. Перед первым использованием | / 17 |
| 4. Эксплуатация устройства | / 18 |
| 5. Очистка и обслуживание устройства | / 20 |
| 6. Технические характеристики | / 20 |
| 7. Экология и переработка | / 20 |
| 8. Сервисное обслуживание и гарантия | / 21 |

ЗМІСТ

| | |
|----------------------------------------|------|
| 1. Інструкція з безпечної експлуатації | / 22 |
| 2. Компоненти пристрою | / 24 |
| 3. Перед першим використанням | / 24 |
| 4. Експлуатація пристрою | / 24 |
| 5. Очищення та обслуговування пристрою | / 27 |
| 6. Технічні характеристики | / 27 |
| 7. Екологія і переробка | / 27 |
| 8. Сервісне обслуговування і гарантія | / 28 |



ESPAÑOL

Lea las siguientes instrucciones atentamente antes de usar el producto. Guarde este manual para referencias futuras o nuevos usuarios.

1. INSTRUCCIONES DE SEGURIDAD

- Siga atentamente estas instrucciones de seguridad cuando use el producto.
- Asegúrese de que el voltaje de red coincide con el voltaje especificado en la etiqueta de clasificación del producto y de que el enchufe tenga toma de tierra.
- Este producto está equipado con un enchufe con toma de tierra para reducir el riesgo de descarga eléctrica. Si el enchufe no encaja en la toma de corriente por completo, contacte con un técnico especializado. No altere el enchufe ni use adaptadores de corriente.
- No sumerja el cable, el enchufe o cualquier otra parte fija del grill en agua o cualquier otro líquido. No exponga las conexiones eléctricas al agua. Asegúrese de que tiene las manos completamente secas antes de tocar el enchufe o encender el grill.

ADVERTENCIA: si el grill cae accidentalmente en agua, desconéctelo inmediatamente. ¡No toque el agua!

- Inspeccione el cable de alimentación regularmente en busca de daños visibles. Si el cable presenta daños, debe ser reparado por el Servicio de Asistencia Técnica oficial de Cecotec para evitar cualquier tipo de peligro.

ADVERTENCIA: no use el producto si el cable, el enchufe o la estructura presenta daños o si no funciona correctamente, ha sufrido alguna caída o ha sido dañado.

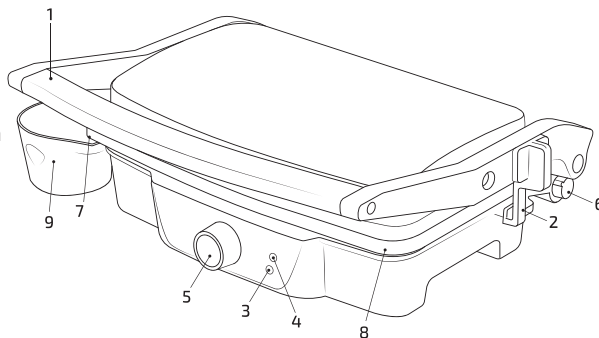
- No retuerza, doble, estire o dañe el cable de alimentación. Protéjalo de bordes afilados y fuentes de calor. No permita que el cable toque superficies calientes. No deje que el cable asome sobre el borde de la superficie de trabajo o la encimera.
- El aparato no está previsto para su operación por medio de un temporizador externo o un sistema de control-remoto separado.
- Apague y desenchufe el producto de la fuente de alimentación cuando esté siendo usado y antes de limpiarlo. Tire del enchufe para desconectarlo; no tire del cable.
- Este producto está diseñado exclusivamente para uso doméstico. No es apropiado para usos comerciales o industriales. No lo use en exteriores.
- No use accesorios que no hayan sido recomendados por el fabricante, ya que podrían causar lesiones o daños.
- El aparato no debe ser usado por niños desde 0 hasta 8 años. Este aparato puede ser usado por niños de 8 años de edad y mayores de 8 años si están continuamente supervisados.
- Este aparato puede ser usado por personas con capacidades físicas, sensoriales o mentales reducidas, o con falta de experiencia y conocimiento si están supervisados o han recibido instrucción concerniente al uso del aparato de una forma segura y entienden los riesgos que este implica.
- Supervise a los niños para asegurarse de que no jueguen con el producto. Es necesario dar una supervisión estricta si el grill está siendo usado por o cerca de niños.
- Mantenga el aparato y su cable fuera del alcance de los niños de edad inferior a 8 años.
- Sitúe el producto en una superficie seca, estable, plana y resistente al calor.
- No use el producto bajo las siguientes circunstancias:



- Dentro o encima de cocinas eléctricas o de gas, hornos calientes o cerca de fuego.
- Sobre superficies blandas (como alfombras) o donde pueda volcarse durante su uso.
- En exteriores o áreas con altos niveles de humedad.
- Cerca o bajo materiales inflamables (como cortinas, trapos, cortinajes, paños, etc.) o bajo armarios de cocina.
- La limpieza y el mantenimiento del producto ha de realizarse de acuerdo con este manual de instrucciones, para asegurar el correcto funcionamiento de la plancha. Apague y desenchufe el producto antes de moverlo o limpiarlo. Deje que se enfríe completamente antes de limpiarlo o guardarlo.
- La limpieza y el mantenimiento de usuario no deben realizarse por niños.
- Guarde el producto y su manual de instrucciones en un lugar seco y seguro cuando no vaya a ser usado.
- La temperatura de las superficies accesibles podría ser alta mientras se usa la plancha y podría causar quemaduras. No toque las superficies calientes mientras la plancha esté en funcionamiento e inmediatamente después. Use las asas del producto.

2. PIEZAS Y COMPONENTES

1. Asa
2. Pestillo de cierre y apoyo
3. Luz de encendido
4. Luz de alcance de temperatura
5. Rueda de temperatura
6. Botón de apertura 180°
7. Saliente viertegrasas
8. Placas calefactoras
9. Recogegrasas



3. ANTES DE USAR

- Este producto presenta un embalaje diseñado para protegerlo durante su transporte. Saque el grill de su caja y guarde la caja original y otros elementos del embalaje en un lugar seguro. Le ayudará a prevenir daños en el producto si necesita transportarlo en el futuro. Si desea deshacerse del embalaje original, asegúrese de reciclar todos los elementos correctamente.
- Limpie las placas de la plancha con una esponja o un trapo húmedo.
- Seque las placas con un trapo o papel de cocina.
- Para conseguir resultados óptimos, cubra ambas placas con un poco de aceite.

NOTA: puede que perciba un ligero olor a quemado o humo cuando use la plancha por primera vez, causado por el exceso de lubricantes del proceso de fabricación. Esto no afectará a la seguridad del producto.

4. FUNCIONAMIENTO

- Cierre el grill y enchúfelo a la fuente de alimentación. Notará que la luz indicadora roja se



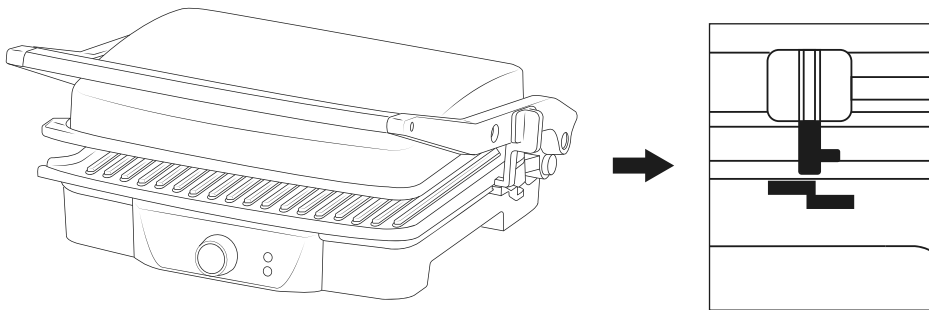
ESPAÑOL

enciende, señalando que el grill está en funcionamiento.

- Gire la rueda de temperatura en el sentido de las agujas del reloj para ajustar la temperatura según sus preferencias. Pruebe una posición media al principio y ajuste la temperatura a su gusto en los próximos usos.
- La luz indicadora verde se encenderá, señalando que el grill está precalentando. Alcanzar la temperatura deseada llevará entre 3 y 5 minutos. La luz verde se apagará una vez haya alcanzado la temperatura deseada.
- El grill está listo para su uso.

Grill de contacto

- Gire la rueda de temperatura hasta la posición deseada.
- Prepare hamburguesas, carne deshuesada y cortes finos de carne u otros alimentos, y sitúelos en la placa calefactora inferior.
- Baje la placa calefactora superior, dejando el pestillo de cierre a mitad, para que las placas calefactoras no lleguen a tocarse.
- Cuando la comida esté lista, use el asa para abrir el grill. Retire la comida con la ayuda de una espátula de plástico. No use pinzas de metal o cuchillos en el grill, ya que podrían dañar el recubrimiento antiadherente de las placas calefactoras.
- Use el grill como un grill de contacto para cocinar hamburguesas, piezas de carne deshuesada y cortes finos de carne o verdura.
- Use el grill como un grill de contacto cuando quiera cocinar algo en poco tiempo o busque una forma más sana de cocinar.



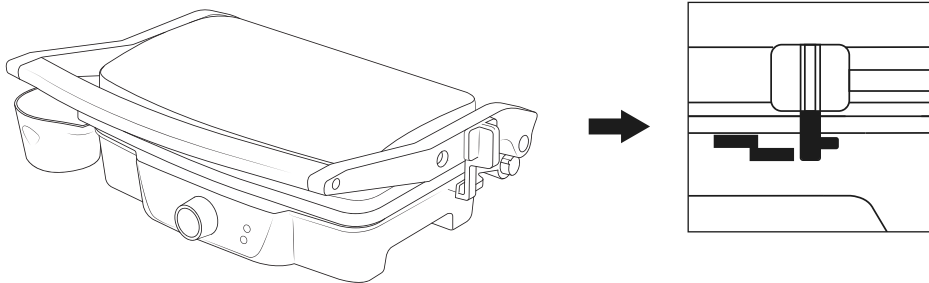
Grill con prensa

- Gire la rueda de temperatura hasta la posición deseada.
- Prepare sándwiches y colóquelos al fondo de la placa calefactora inferior.
- Cierre la placa calefactora superior para presionar el sándwich uniformemente. La placa superior debe estar completamente bajada para cocinar sándwiches.
- Cocínelos de 3 a 6 minutos o hasta que se doren. Ajuste el tiempo a su gusto.
- Cuando el sándwich esté listo, use el asa para levantar la placa superior. Retire el sándwich con la ayuda de una espátula de plástico. No use pinzas de metal o cuchillos en el grill, ya que podrían dañar el recubrimiento antiadherente de las placas calefactoras.



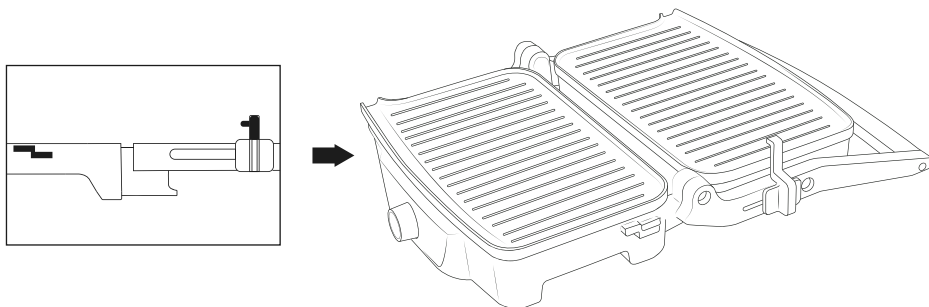


- Use el grill como prensa para preparar sándwiches, pan y quesadillas.
- El grill ha sido diseñado con un asa y bisagras especiales que le permiten adaptarse a cualquier grosor de los alimentos. Puede cocinar fácilmente cualquier tipo de alimento, desde una patata a rodajas finas hasta un filete grueso de lomo con resultados óptimos.
- Cuando cocine más de un tipo de alimentos al mismo tiempo, es importante que el grosor de los alimentos sea constante, para que la placa calefactora superior pueda cocinar todos los alimentos por igual.



Grill abierto

- Ponga el grill en una superficie plana y limpia.
- Coloque su mano izquierda sobre el asa y, con su mano derecha, apriete el botón de apertura situado a la derecha de la bisagra. Levante la placa calefactora superior hasta que descansa sobre la encimera.
- Use el grill abierto para cocinar hamburguesas, filetones, carne de ave (no se recomienda cocinar pollo con hueso, ya que no se cocinará uniformemente en el grill abierto), pescado y verduras.
- Cocinar en el grill es la manera más versátil de usar este producto. En esta posición, la superficie de cocinado dobla su tamaño.
- Puede cocinar distintos tipos de alimentos sin mezclar sus sabores o grandes cantidades del mismo tipo de alimento.

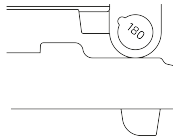




ESPAÑOL

Pies extraíbles

· Si quiere retirar el exceso de grasa fácilmente, puede abrir los pies extraíbles en la base del producto.



5. LIMPIEZA Y MANTENIMIENTO

- Desconecte la plancha y deje que se enfríe antes de proceder con su limpieza. Resulta más fácil limpiar el producto si está ligeramente caliente. No lo sumerja en agua ni lo lave en el lavavajillas.
- Limpie las placas de la plancha con un trapo suave para retirar los restos de comida. Si hay algún alimento pegado a las placas, humidézcalo con agua caliente mezclada con detergente y limpie las placas con un estropajo no abrasivo.
- No use materiales abrasivos que puedan arañar o dañar el recubrimiento antiadherente.
- Limpie el exterior de la plancha únicamente con un trapo húmedo. No limpie el exterior con estropajos abrasivos, ya que podrían dañar el acabado. No sumerja el producto en agua o cualquier otro líquido.
- No lave el producto en el lavavajillas.
- Extraiga y limpie el cajetín recoge grasas tras cada uso. Limpie el cajetín con agua caliente y jabón. Evite el uso de estropajos o detergentes fuertes, ya que podrían dañar su superficie. Aclare el cajetín, séquelo por completo con un trapo suave y seco y vuelva a colocarlo en su lugar.
- Guarde el producto en un lugar fresco y seco.
- Puede utilizar la pinza de cierre para mantener las placas unidas con el fin de guardar el producto en posición vertical.

6. ESPECIFICACIONES TÉCNICAS

- Voltaje nominal: 220-240 VAC ~ 50/60 Hz
- Potencia: 1500 W

7. RECICLAJE DE ELECTRODOMÉSTICOS

La directiva europea 2002/96/EC de Directiva de Residuos de Aparatos Eléctricos y Electrónicos (RAEE) especifica que los electrodomésticos no deben ser reciclados con el resto de los desperdicios municipales. Dichos electrodomésticos han de ser desechados de forma separada, para optimizar la recuperación y reciclaje de materiales y, de esta manera, reducir el impacto que puedan tener en la salud humana y el medioambiente. El símbolo del contenedor tachado le recuerda su obligación de desechar este producto de forma correcta.

El consumidor deberá contactar con las autoridades locales para recibir información acerca de



la forma más adecuada de desechar sus electrodomésticos.

8. GARANTÍA Y SAT

Este producto tiene una garantía de 2 años desde la fecha de compra, siempre y cuando se conserve y envíe la factura de compra, el producto esté en perfecto estado físico y se le dé un uso adecuado tal y como se indica en este manual de instrucciones. La garantía no cubrirá:

- Si el producto ha sido usado fuera de su capacidad o utilidad, maltratado, golpeado, expuesto a la humedad, sumergido en algún líquido o substancia corrosiva, así como cualquier otra falta atribuible al consumidor.
- Si el producto ha sido desarmado, modificado o reparado por personas no autorizadas por el SAT oficial de Cecotec.
- Si la incidencia ha sido originada por el desgaste normal de las piezas debido al uso. El servicio de garantía cubre todos los defectos de fabricación durante 2 años en base a la legislación vigente, excepto piezas consumibles. En caso de mal uso por parte del usuario el servicio de garantía no se hará responsable de la reparación. Si en alguna ocasión detecta una incidencia con el producto, debe contactar con el Servicio de Asistencia Técnica oficial de Cecotec y hacer llegar la factura de compra del producto vía e-mail:

sat@cecotec.es



ENGLISH

Read these instructions thoroughly before using the appliance. Keep this instruction manual for future reference or new users.

1. SAFETY INSTRUCTIONS

- All safety instructions should be closely followed when using the appliance.
- Make sure that the mains voltage matches the voltage stated on the rating label of the appliance and that the wall outlet is grounded.
- To reduce the risk of electric shock, this appliance has been equipped with a grounded plug. If the plug does not fit fully into the wall outlet, contact a qualified electrician. Do not modify the plug in any way, nor use a power adapter.
- Do not immerse the cord, plug, or any non-removable part of the appliance in water or any other liquid, nor expose the electrical connections to water. Make sure your hands are dry before handling the plug or switching on the appliance.

WARNING: if the grill falls accidentally in water, unplug it immediately. Do not reach into the water!

- Check the power cord regularly for visible damage. If the cord is damaged, it must be replaced by the official Technical Support Service of Cecotec, in order to avoid any type of danger.

WARNING: do not use the appliance if its cord, plug, or housing is damaged, nor after it malfunctions or has been dropped or damaged in any way.

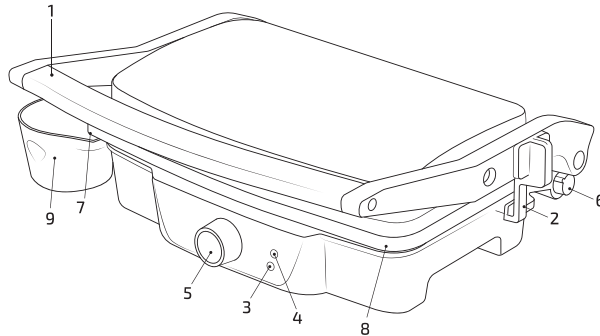
- Do not twist, bend, strain, or damage the power cord in any way. Protect it from sharp edges and heat sources. Do not let it touch hot surfaces. Do not let the cord hang over the edge of the working surface or countertop.
- The appliance is not intended to be operated by means of an external timer or separate remote-control system.
- Turn off and unplug the appliance from the mains supply when not in use and before cleaning. Pull from the plug, not the cord, to disconnect it from the outlet.
- This appliance is intended for domestic use only. It is not suitable for commercial or industrial use. Do not use it outdoors.
- Do not use any accessory that has not been recommended by the manufacturer, as they might cause injuries or damage.
- The appliance is not intended to be used by children under the age of 8. It can be used by children over the age of 8, as long as they are given continuous supervision.
- This appliance is not intended to be used by persons with reduced physical, sensory, or mental capabilities, or lack of experience or knowledge, unless they have been given supervision or instruction concerning the use of the appliance in a safe way by a person responsible for their safety, and understand the hazards involved.
- Supervise young children to make sure that they do not play with the appliance. Close supervision is necessary when the appliance is being used by or near children.
- Keep the appliance and its cord out of reach of children under the age of 8.
- Place the appliance on a dry, stable, flat, heat-resistant surface.
- Do not use the appliance under the following circumstances:
 - On or near a gas or electric hob, in heated ovens, or near open flames.



- On soft surfaces (such as carpets) or where it may tip over during use.
- Outdoors or in areas with high humidity levels.
- Near or below flammable materials (such as curtains, cloths, wall hangings, tea towels, etc.) or under wall cabinets.
- Cleaning and maintenance must be carried out according to this instruction manual to make sure it functions properly. Turn off and unplug the appliance before moving and cleaning it. Allow it to cool down completely before cleaning and storing it.
- Cleaning and maintenance tasks must not be carried out by children.
- Store the appliance and its instruction manual in a safe and dry place when not in use.
- The temperature of accessible surfaces may be high while in use and could cause burns. Do not touch hot surfaces while in use or immediately after. Use its handles.

2. PARTS AND COMPONENTS

1. Handle
2. Lock and support
3. Power light
4. Ready light
5. Temperature dial
6. 180°release button
7. Grease nozzle
8. Heating plates
9. Drip tray



3. BEFORE USE

- This product has been packaged to protect it against transportation damage. Unpack the appliance and keep the original packaging carton and materials in a safe place. It will help prevent any damage if the product needs to be transported in the future. In case the original packaging is disposed of, make sure all packaging materials are recycled accordingly.
- Clean the Cooking Plates with a wet sponge or cloth.
- Dry them with a cloth or paper towel.
- For best results, lightly coat the cooking plates with a bit of cooking oil or cooking spray.

NOTE: you may notice a slight burning smell or smoke when using the grill for the first time, caused by the excess of lubricants from the manufacturing process. This does not affect the safety of your appliance.

4. OPERATION

- Close the press grill and plug it to the mains supply. You will notice that the red power light turns on, indicating that the grill is on.
- Turn the temperature dial clockwise to adjust the temperature to your desired liking. Try a middle setting at first, and adjust the temperature to your liking in later uses.

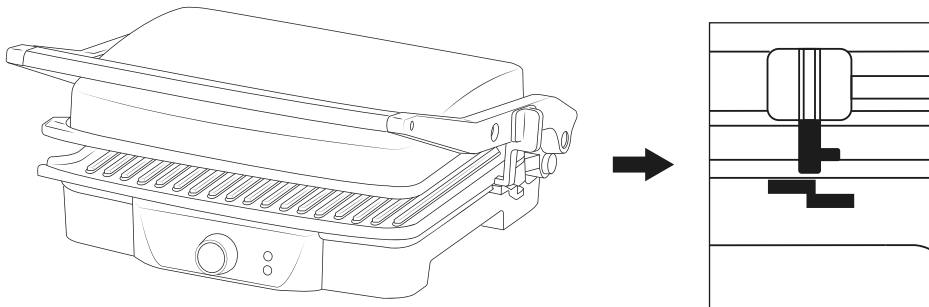


ENGLISH

- The green indicator light will turn on, indicating that the grill is preheating. It will take around 3-5 minutes to reach cooking temperature. The green light will turn off when the temperature is reached.
- The grill is ready for use.

Contact Grill

- Turn the temperature dial to the desired position.
- Prepare the burgers, boneless pieces of meat, and thin cuts of meat or other foodstuffs, and place them on the bottom cooking plate.
- Close the top cooking plate, leaving the lock halfway, so that the plates do not touch each other.
- When the food is ready, use the handle to open the grill. Remove the food with the help of a plastic spatula. Do not use metal tongs or a knife on the grill, as these can damage the non-stick coating of the cooking plates.
- Use the grill as a contact grill to cook burgers, boneless pieces of meat, and thin cuts of meat and vegetables.
- Use the grill as a contact grill when you want to cook something in a short amount of time or when you are looking for a healthy cooking method.



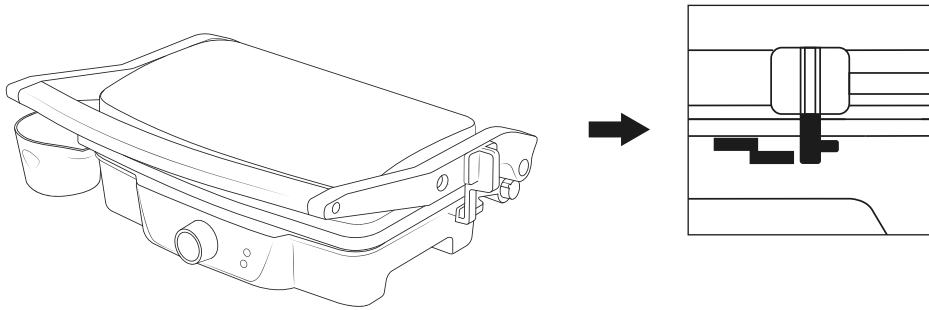
Press grill

- Turn the temperature dial to the desired position.
- Prepare the sandwiches and place them on the bottom cooking plate. Place the sandwiches near the rear end of the bottom cooking plate.
- Close the top cooking plate to evenly press down on the sandwich. The top plate must be fully lowered to cook sandwiches.
- Cook them for about 3 to 6 minutes or until golden brown, adjusting the time to your liking.
- When the sandwich is ready use the handle to open the upper plate. Remove the sandwich with the help of a plastic spatula. Do not use metal tongs or a knife on the grill, as these can damage the non-stick coating.
- Use the grill as a press grill to cook sandwiches, bread, and quesadillas.
- The grill was designed with a unique handle and hinge that allows the cover to adjust to the thickness of the food. You can easily grill anything from a thinly-sliced potato to a thick sirloin



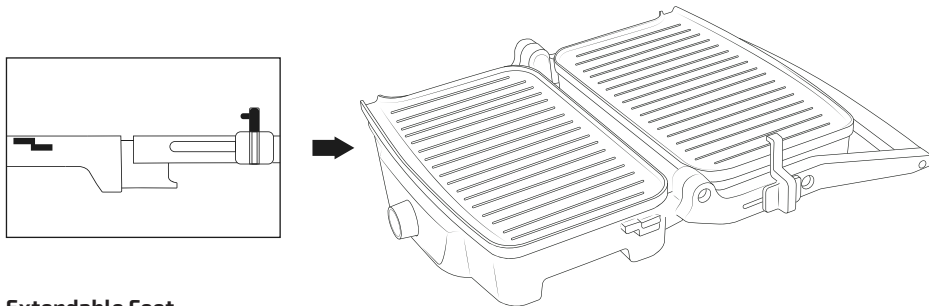
steak with optimal results.

- When cooking more than one foodstuff at once, it is important that the thickness of the foodstuffs is consistent, so that the upper plate can press evenly on the food.



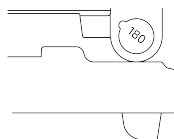
Open grill

- Place the grill on a clean, flat surface.
- With your left hand on the handle, use your right hand to press the release button to the right of the hinge. Lift the upper plate until it rests flat on the countertop.
- Use the grill as an open grill to cook burgers, steak, poultry (we do not recommend cooking bone-in chicken, since it does not cook evenly on an open grill), fish, and vegetables.
- Cooking on the open grill is the most versatile method of using the product. In the open position, the cooking surfaces double.
- You can cook different types of foodstuffs separately without mixing their flavours or large amounts of the same type of food.



Extendable Feet

- If you want to remove the excess of fat easily, you can open the extendable feet at the bottom of the appliance.





ENGLISH

5. CLEANING AND MAINTENANCE

- Unplug the press grill and let it to cool down before cleaning. The unit is easier to clean when slightly warm. Do not immerse the product in water, nor wash it in dishwashers.
- Wipe the cooking plates with a soft cloth to remove food residue. If any foodstuff has stuck to the cooking plates, pour a bit of warm water mixed with detergent over the food residue and clean the plates with a non-abrasive plastic scouring pad.
- Do not use abrasive materials that could scratch or damage the non-stick coating.
- Wipe the outside of the grill with a damp cloth only. Do not clean the outside with any abrasive scouring pad, as this will damage the finish. Do not immerse in water or any other liquid.
- Do not place in the dishwasher.
- Remove and empty the drip tray after each use. Wash the tray in warm, soapy water. Avoid the use of scouring pads or harsh detergents as they may damage its surface. Rinse and dry thoroughly with a clean, soft cloth, and put it back in place.
- Keep the product in a cool, dry place.
- You can use the lock to keep the plates together, in order to store the product in upright position.

6. TECHNICAL SPECIFICATIONS

- Rated voltage: 220-240 VAC ~ 50/60 Hz
- Power: 1500 W

7. DISPOSAL OF OLD ELECTRICAL APPLIANCES

The European directive 2002/96/EC on Waste Electrical and Electronic Equipment (WEEE), specifies that old household electrical appliances must not be disposed of with the normal unsorted municipal waste. Old appliances must be collected separately, in order to optimize the recovery and recycling of the materials they contain, and reduce the impact on human health and the environment. The crossed out "wheeled bin" symbol on the product reminds you of your obligation to dispose of the appliance correctly. Consumers should contact their local authority or retailer for information concerning the correct disposal of their old appliances.

8. WARRANTY AND TECHNICAL SUPPORT SERVICE

This product is under warranty for 2 years from the date of purchase, as long as the proof of purchase is submitted, the product is in perfect physical condition, and it has been given proper use, as explained in this instruction manual. The warranty will not cover the following situations:

- The product has been used for purposes other than those intended for it, misused, beaten, exposed to moisture, immersed in liquid or corrosive substances, as well as any other fault attributable to the customer.
- The product has been disassembled, modified, or repaired by persons, not authorised by the official Technical Support Service of Cecotec.
- Faults deriving from the normal wear and tear of its parts, due to use. The warranty service covers every manufacturing defects of your appliance for 2 years, based on current legislation, except consumable parts. In the event of misuse, the warranty will not apply. If at any point, a fault is detected, contact the official Technical Support Service of Cecotec and send us your proof of purchase via e-mail at:

sat@cecotec.es



РУССКИЙ

Внимательно прочитайте эту инструкцию перед использованием прибора. Сохраните эту инструкцию по эксплуатации в будущем или для новых пользователей.

1. ИНСТРУКЦИЯ ПО БЕЗОПАСНОЙ ЭКСПЛУАТАЦИИ

- При использовании прибора необходимо строго соблюдать все инструкции по технике безопасности.
- Убедитесь, что напряжение сети соответствует напряжению, указанному на паспортной табличке прибора и что розетка заземлена.
- Во избежание риска поражения электрическим током, данное устройство оборудовано вилкой с заземлением, в случае если вилка не плотно вставляется в розетку или розетка не плотно прилегает к стене, обратитесь к квалифицированному электрику. Не вносите самостоятельно никаких изменений в электровилку и в кабель питания.

ВНИМАНИЕ : если гриль нечаянно упал в воду, немедленно отключите его от электричества. Не доставайте его из воды.

- Регулярно проверяйте кабель питания зарядного устройства на наличие видимых повреждений. Если кабель поврежден, он должен быть заменен официальной сервисной службой Secotec, чтобы избежать любого типа опасности.

ВНИМАНИЕ: не используйте гриль, в случае если вы обнаружили повреждения кабеля питания, вилки или корпуса устройства, а также в случае падения устройства или любого другого его повреждения.

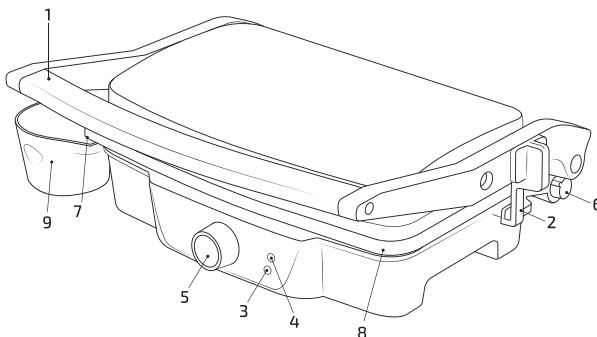
- Не перекручивайте, не сгибайте, не натягивайте и не повреждайте кабель питания любым способом. Защищайте его от острых углов и источников тепла. Не позволяйте ему касаться горячих поверхностей. Не позволяйте кабелю свисать с края рабочей поверхности или столешницы.
- Прибор не предназначен для работы с помощью внешнего таймера или отдельной системы дистанционного управления.
- Выключайте и отключайте прибор от сети, когда он не используется и перед его чисткой. Тяните за вилку, а не за кабель, чтобы отсоединить устройство от розетки.
- Этот прибор предназначен только для домашнего использования. Он не предназначен для коммерческого или промышленного использования.
- Не используйте какие-либо аксессуары, которые не были рекомендованы компанией Secotec, так как они могут вызвать повреждения устройства.
- Устройство не предназначено для использования детьми в возрасте до 8 лет, дети старше 8 лет, могут использовать устройство если они находятся под постоянным наблюдением взрослых.
- Данное устройство может использоваться лицами с ограниченными физическими, чувствительными или умственными способностями, а также с недостатком опыта или знаний, если им за ними есть постоянное наблюдение или предоставлена инструкция относительно безопасного использования устройства, и пользователь понимает все риски использования.
- Храните устройство и его кабель питания в недоступном месте для детей в возрасте до 8 лет.



- Устанавливайте прибор на сухую, устойчивую, плоскую, термостойкую поверхность.
- Не используйте прибор при следующих обстоятельствах:
 - На газовой или электрической плите или рядом с ней, в печах с подогревом или вблизи открытого огня.
 - На мягких поверхностях (таких как ковры) или там, где они могут опрокинуться во время использования.
 - На открытом воздухе или в местах с высоким уровнем влажности.
 - Рядом с легковоспламеняющимися материалами или под ними (например, шторы, салфетки, настенные ковры, кухонные полотенца и т. д.) или под настенными шкафами.
- Очистка и техническое обслуживание должны выполняться в соответствии с данным руководством по эксплуатации для того, чтобы устройство корректно работало. Выключите и отключите устройство от сети перед тем, как вы собираетесь перемещать и чистить его.
- Дайте устройству полностью остыть перед очисткой и хранением.
- Чистка и обслуживание не должны выполняться детьми.
- Храните устройство и инструкцию по эксплуатации в безопасном и сухом месте, когда вы не пользуетесь устройством.
- Температура открытых поверхностей устройства может быть высокой во время использования и может вызвать ожоги. Не прикасайтесь к горячим поверхностям устройства во время использования или сразу после использования. Для перемещения устройства используйте его ручки.

2. КОМПОНЕНТЫ УСТРОЙСТВА

1. Ручки
2. Зажим и поддержка
3. Индикатор включения устройства
4. Индикатор готовности устройства к работе
5. Регулятор температуры
6. Кнопка открытия устройства на 180
7. Носик для слива жира
8. Съёмные нагревательные пластины
9. Лоток для слива жира



3. ПЕРЕД ПЕРВЫМ ИСПОЛЬЗОВАНИЕМ

- Данное устройство было упаковано для защиты от повреждений при транспортировке. Снимите упаковку устройства и храните ее в надежном месте, оригинальная упаковка сможет защитить устройство и его аксессуары от повреждения при возможной будущей транспортировке. В случае утилизации упаковки, убедитесь, что вы утилизируете ее должным образом.
- Очистите нагревательные пластины влажной губкой или тканью.
- Протрите их насухо тканью или бумажным полотенцем.
- Для достижения наилучших результатов слегка смажьте нагревательные пластины небольшим количеством растительного масла.

ПРИМЕЧАНИЕ: может появиться легкий запах или дым при первом использовании гриля, это вызвано избытком смазочных материалов в процессе производства. Данная ситуация не влияет на безопасность вашего прибора.



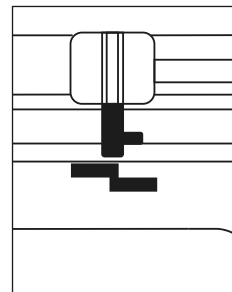
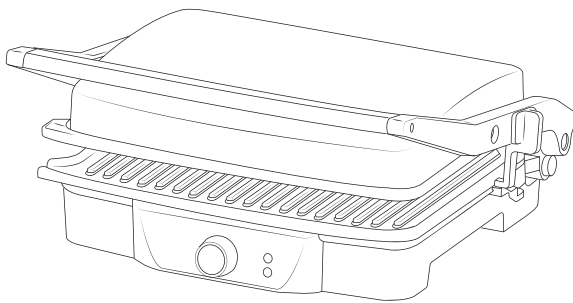
РУССКИЙ

4. ЭКСПЛУАТАЦИЯ УСТРОЙСТВА

- Закройте пресс-гриль и подключите его к электросети. Вы заметите, что горит красный индикатор питания, указывая на то, что гриль включен.
- Поверните регулятор температуры по часовой стрелке, чтобы настроить температуру по вашей потребности. Сначала попробуйте среднюю настройку, в дальнейшем регулируйте температуру по своему вкусу.
- Далее загорится зеленый индикатор, указывающий на то, что гриль разогревается. Это займет около 3 ~ 5 минут, для достижения выбранной температуры приготовления. Зеленый свет погаснет при достижении выбранной температуры.
- Гриль готов к использованию.

Контактный гриль

- Поверните регулятор температуры в нужное положение.
- Подготовьте гамбургеры, кусочки мяса без костей, кусочки мяса или другие продукты питания, и поместите их на нижнюю пластину.
- Опустите верхнюю варочную панель, поставив замок на середине, чтобы пластины не касались друг друга.
- Когда еда будет готова, используйте ручку, чтобы открыть гриль. Снимайте еду при помощи пластиковой лопатки. Не используйте металлические щипцы или нож на гриле, так как они могут повредить антипригарное покрытие нагревательных пластин.
- Используйте гриль в качестве контактного гриля, чтобы готовить гамбургеры, кусочки мяса без костей и тонкие кусочки мяса и овощи.
- Используйте гриль в качестве контактного гриля, если вы хотите что-то приготовить за короткое время или когда вы используете здоровый метод приготовления пищи.

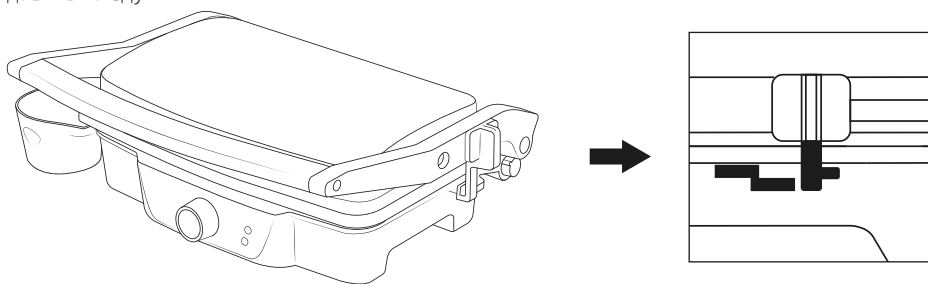


Пресс гриль

- Поверните регулятор температуры в нужное положение.
- Подготовьте бутерброды и положите их на нижнюю пластину. Поместите бутерброды около заднего конца нижней варочной пластины.
- Опустите верхнюю пластину, чтобы равномерно надавить на бутерброд. Верхняя плита должна полностью накрывать бутерброд.
- Готовьте их примерно от 3 до 6 минут или до золотистого цвета, регулируя время приготовления по своему вкусу.

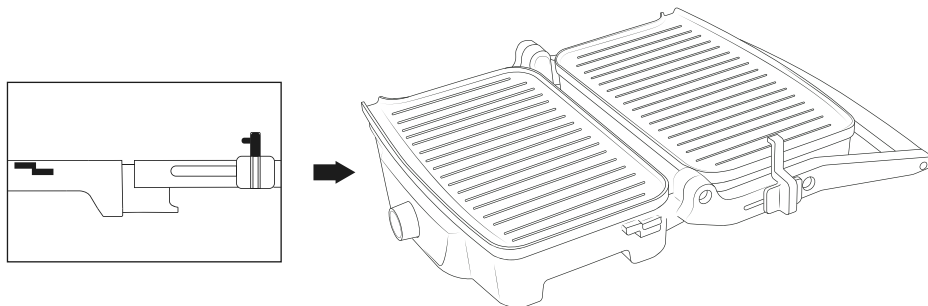


- Когда бутерброд будет готов, используйте ручку, чтобы открыть верхнюю панель. Снимите бутерброд с помощью пластиковой лопатки. Не используйте металлические щипцы или нож на гриле, так как они могут повредить антипригарное покрытие.
- Используйте гриль в качестве пресс-гриля для приготовления бутербродов, хлеба и кесадила.
- Гриль был разработан с уникальной ручкой и шарниром, который позволяет крышке приспосабливаться к толщине пищи. Вы можете легко приготовить на гриле все, от тонко нарезанного картофеля до толстого филе с наилучшими результатами.
- При приготовлении более одного вида блюд одновременно важно, чтобы толщина продуктов соответствовала друг другу, так чтобы верхняя пластина могла равномерно давить на еду.



Открытый гриль

- Поместите гриль на чистую плоскую поверхность.
- Держа левую руку на рукоятке, правой рукой поворачивайте кнопку открытия гриля правее от петли поднимите верхнюю часть гриля, пока она не установится на столешницу.
- Используйте гриль в качестве открытого гриля для приготовления гамбургеров, стейков, птицы (мы не рекомендуем готовить курятину с костью, так как на открытом гриле она не готовится равномерно), рыбу и овощи.
- Приготовление пищи на открытом гриле - самый универсальный способ использования продукта. В открытом положении, площадь варочной поверхности удваивается.
- Вы можете готовить разные виды продуктов отдельно, не смешивая их вкусы или удваивая количество одного и того же продукта.

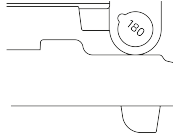




РУССКИЙ

Выдвижные ножки

- Если вы хотите легко удалить излишки жира, вы можете открыть выдвижные ножки в нижней части устройства.



5. ОЧИСТКА И ОБСЛУЖИВАНИЕ УСТРОЙСТВА

- Отключите гриль и дайте ему остыть перед чисткой. Устройство легче всего чистить, когда оно слегка теплое. Не погружайте устройство в воду и не мойте его в посудомоечной машине.
- Протрите варочные пластины мягкой тканью, чтобы удалить остатки пищи. Если какие-либо продукты застряли на варочных пластинах налейте немного теплой воды, смешанной с моющим средством, на остатки пищи и очистите панели неабразивной губкой.
- Не используйте абразивные материалы, которые могут поцарапать или повредить антипригарное покрытие.
- Протирать наружную поверхность гриля можно только влажной тканью. Не чистите устройство снаружи с помощью абразивной губки, так как это может повредить покрытие. Не погружайте устройство в воду или любую другую жидкость.
- Не мойте устройство в посудомоечной машине.
- Снимайте и опорожняйте поддон после каждого использования устройства. Мойте поддон в теплой мыльной воде. Избегайте использования губок или жестких моющих средств, поскольку они могут повредить его поверхность. Промойте и тщательно просушите устройство чистой мягкой тканью и положите его на место.
- Рекомендуется хранить устройство в сухом прохладном месте.
- Вы можете использовать замок на устройстве для того, чтобы пластины держались вместе, а устройство могло находиться в вертикальном положении.

6. ТЕХНИЧЕСКИЕ ХАРАКТЕРИСТИКИ

- Код модели: 03024
- Напряжение и частота: 220-240 В ~ 50-60 Гц
- Мощность: 1500 Вт
- Сделано в Китае | Разработано в Испании

7. УТИЛИЗАЦИЯ СТАРЫХ ЭЛЕКТРИЧЕСКИХ ИЗДЕЛИЙ

Европейская директива 2012/19 / EU об утилизации электрического и электронного оборудования (WEEE) устанавливает, что старые бытовые электроприборы нельзя утилизировать вместе с обычными несортированными муниципальными отходами. Старые приборы должны собираться отдельно, чтобы оптимизировать утилизацию и переработку содержащихся в них материалов, а также снизить воздействие на здоровье человека и окружающую среду. Перечеркнутый символ «мусорная корзина» на изделии напоминает вам о вашей обязанности правильно утилизировать прибор. Если устройство имеет встроенную батарею или использует аккумуляторы, их следует извлечь из прибора и утилизировать соответствующим образом. Потребители должны связаться со своими местными властями или розничным продавцом для получения информации относительно правильной утилизации старых приборов и / или их батарей.

20 | Rock'nGrill 1500 W



8. СЕРВИСНОЕ ОБСЛУЖИВАНИЕ И ГАРАНТИЯ

На данный продукт предоставляется гарантия в течение 2 лет с даты покупки, при условии предоставления документа подтверждающего покупку, нахождения продукта в отличном физическом состоянии и правильном пользовании, как описано в этом руководстве по эксплуатации.

Гарантия не распространяется на следующие ситуации:

- Продукт использовался в целях, отличных от предназначенных для него, использовался неправильно, подвергался падению, воздействию влаги, погружению в жидкие или коррозионные вещества, а также другим неисправностям, связанным с воздействием покупателя.
- Продукт был разобран, модифицирован или отремонтирован лицами, не уполномоченными официальной службой технической поддержки Secotec.
- Неисправности, возникающие в результате износа его расходных или запасных частей из-за постоянного использования.
- Гарантийное обслуживание покрывает все производственные дефекты вашего устройства в течение 2 лет, в соответствии с действующим законодательством, за исключением расходных деталей. В случае неправильного использования гарантия не распространяется. Если в любой момент вы обнаружите какие-либо проблемы с вашим продуктом или у вас возникнут какие-либо сомнения, обращайтесь в Официальный сервисный центр Secotec

Smart Group

Сайт: <https://service.smartgroup.ua/>

№ тел.: 0 800 300 245



УКРАЇНСЬКА

Уважно прочитайте цю інструкцію перед використанням приладу. Збережіть цю інструкцію з експлуатації в майбутньому або для нових користувачів.

1. ІНСТРУКЦІЯ З БЕЗПЕЧНОЇ ЕКСПЛУАТАЦІЇ

- При використанні приладу необхідно строго дотримуватися всіх інструкцій з техніки безпеки.
- Переконайтеся, що напруга мережі відповідає значенню, надрукованому на табличці приладу і що розетка заземлена.
- Щоб уникнути ризику ураження електричним струмом, даний пристрій обладнано вилкою з заземленням, в разі якщо вилка нещільно вставляється в розетку або розетка не щільно прилягає до стіни, зверніться до кваліфікованого електрика. Не вносьте самостійно ніяких змін в електровилки і в кабель живлення.

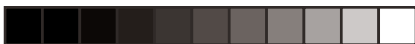
УВАГА: якщо гриль ненавмисно впав у воду, негайно вимкніть його від електрики. Не діставайте його з води.

- Регулярно перевіряйте кабель живлення зарядного пристрою на наявність видимих пошкоджень. Якщо кабель пошкоджений, він повинен бути замінений офіційної сервісною службою Secotec, щоб уникнути будь-якого типу небезпеки.

УВАГА: не використовуйте гриль, в разі якщо ви виявили пошкодження кабелю живлення, вилки або корпусу пристрою, а також, якщо пристрій упаде або будь-якого іншого його пошкодження.

- Не перекручуйте, не згинайте, не напружуйте і не пошкоджуйте кабель живлення будь-яким способом. Захищайте його від гострих кутів і джерел тепла. Не дозволяйте йому торкатися гарячих поверхонь. Не дозволяйте кабелю звисати з краю робочої поверхні або стільниці.
- Прилад не призначений для роботи з допомогою зовнішнього таймера або окремої системи дистанційного керування.
- Не користуйтеся і відключайте прилад від мережі, коли він не використовується і перед його чищенням. Тягніть за вилку, а не за кабель, щоб від'єднати пристрій від розетки.
- Цей прилад призначений тільки для домашнього використання. Він не призначений для комерційного або промислового використання.
- Не використовуйте будь-які аксесуари, що не були рекомендовані компанією Secotec, так як вони можуть викликати пошкодження пристрою.
- Пристрій не призначений для використання дітьми віком до 8 років, діти старше 8 років, можуть використовувати пристрій якщо вони знаходяться під постійним наглядом дорослих.
- Ця система може використовуватися особами з обмеженими фізичними, чутливими або розумовими здібностями, а також браком відповідного досвіду та знань, якщо за ними є постійне спостереження або надана інструкція щодо безпечного використання пристрою, і користувач розуміє всі ризики використання.
- Зберігайте пристрій і його кабель живлення в недоступному місці для дітей у віці до 8 років.
- Встановлюйте прилад на суху, стійку, плоску, термостійку поверхню.



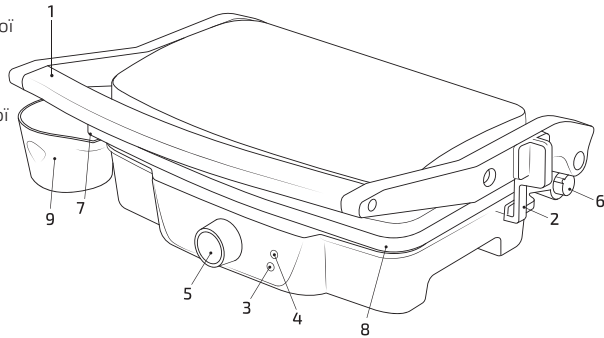


- Не використовуйте прилад при наступних обставинах:
 - На газовій або електричній плиті або поруч з нею, в печах з підігрівом або поблизу відкритого вогню.
 - На іншій м'якій поверхні (таких як килими) або там, де вони можуть перекинутися під час використання.
 - На відкритому повітрі або в місцях з високим рівнем вологості.
 - Поруч з легкозаймистими матеріалами або під ними (наприклад, штори, серветки, настінні килими, рушники і т. д.) або під настінними шафами.
- Очищення і технічне обслуговування повинні виконуватися відповідно до даним посібником з експлуатації для того, щоб пристрій коректно працював. Вимкніть і відключіть пристрій від мережі перед тим, як ви збираєтеся переміщати і чистити його.
- Дайте пристрою повністю охолонути перед очищенням і зберіганням.
- Чищення та обслуговування не повинні виконуватися дітьми.
- Зберігайте пристрій і інструкцію з експлуатації в безпечному і сухому місці, коли ви не користуєтеся пристроєм.
- Температура відкритих поверхонь пристрою може бути високою під час використання і може викликати опіки. Не торкайтеся до гарячих поверхонь пристрою під час використання або відразу після використання. Для переміщення пристрою використовуйте його ручки.



2. КОМПОНЕНТИ ПРИСТРОЮ

1. Ручка
2. Верхня панель пристрою
3. Кнопка зняття верхньої нагрівальної пластини
4. Важіль розблокування петлі гриля
5. Верхня нагрівальна пластина
6. Кнопка зняття нижньої нагрівальної пластини
7. Нижня панель пристрою
8. Індикатор готовності пристрою до роботи (зелений)
9. Регулятор температури
10. Індикатор включення пристрою (червоний)
11. Нижня нагрівальна пластина



3. ПЕРЕД ПЕРШИМ ВИКОРИСТАННЯМ

- Цей пристрій було упаковано для захисту від пошкоджень при транспортуванні. Зніміть упаковку пристрою і зберігайте її в надійному місці, оригінальна упаковка зможе захистити пристрій і його аксесуари від пошкодження при можливій майбутній транспортуванні. У разі утилізації упаковки, переконайтеся, що ви утилізуєте її належним чином.
- Очистіть нагрівальні пластини вологою губкою або тканиною.
- Протріть їх насухо тканиною або паперовим рушником.
- Для досягнення найкращих результатів злегка змастіть нагрівальні пластини невеликою кількістю рослинного масла.

ПРИМІТКА: може з'явиться легкий запах або дим при першому використанні гриля, це викликано надлишком мастильних матеріалів в процесі виробництва. Дана ситуація не впливає на безпеку вашого приладу.

4. ЕКСПЛУАТАЦІЯ ПРИСТРОЮ

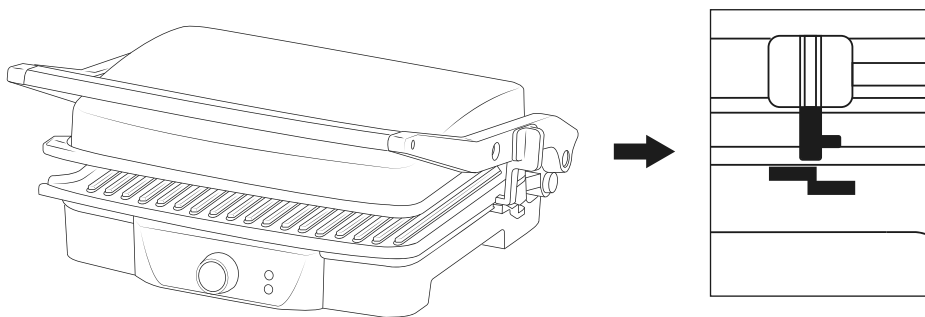
- Закрийте прес-гриль і підключіть його до електромережі. Ви помітите, що горить червоний індикатор харчування, вказуючи на те, що гриль включений.
- Поверніть регулятор температури за годинниковою стрілкою, щоб налаштувати температуру для ваших потреб. Спочатку спробуйте середню настройку, в подальшому регулюйте температуру на свій смак.
- Далі загориться зелений індикатор, який вказує на те, що гриль розігрівається. Це займе близько 3 ~ 5 хвилин, для досягнення обраної температури приготування. Зелене світло згасне при досягненні обраної температури.
- Гриль готовий до використання.

Контактний гриль

- Поверніть регулятор температури в потрібне положення.



- В Підготуйте гамбургери, шматочки м'яса без кісток, шматочки м'яса або інші продукти харчування, і помістіть їх на нижню пластину.
- Опустіть верхню плиту, поставивши замок на середині, щоб пластини не торкалися одне одного.
- Коли їжа буде готова, використовуйте ручку, щоб відкрити гриль. Знімайте їжу за допомогою пластикової лопатки. Не використовуйте металеві щипці або ніж на грилі, так як вони можуть пошкодити антипригарне покриття нагрівальних пластин.
- Використовуйте гриль в якості контактного гриля, щоб готувати гамбургери, шматочки м'яса без кісток і тонкі шматочки м'яса і овочі.
- Використовуйте гриль в якості контактного гриля, якщо ви хочете щось приготувати за короткий час або коли ви використовуєте здоровий спосіб приготування їжі.

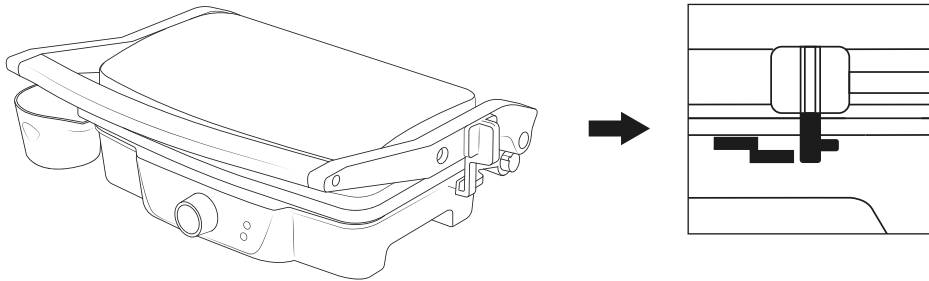


Прес гриль

- Поверніть регулятор температури в потрібне положення.
- Підготуйте бутерброди і покладіть їх на нижню пластину. Помістіть бутерброди біля заднього кінця нижньої вручаний пластини.
- Опустіть верхню пластину, щоб рівномірно натиснути на бутерброд. Верхня плита повинна повністю накривати бутерброд.
- Готуйте їх приблизно від 3 до 6 хвилин або до золотистого кольору, регулюючи час приготування на свій смак.
- Коли бутерброд буде готовий, використовуйте ручку, щоб відкрити верхню панель. Зніміть бутерброд з допомогою пластикової лопатки. Не використовуйте металеві щипці або ніж на грилі, так як вони можуть пошкодити антипригарне покриття.
- Використовуйте гриль в якості прес-гриля для приготування бутербродів, хліба і кесадільї.
- Гриль був розроблений з унікальною ручкою і шарніром, який дозволяє кришці пристосовуватися до товщини їжі. Ви можете легко приготувати на грилі все, від тонко нарізані картоплі до товстого філе з найкращими результатами.
- При приготуванні більше одного виду страв одночасно важливо, щоб товщина продуктів відповідала одна одній, так щоб верхня плита могла рівномірно тиснути на їжу.

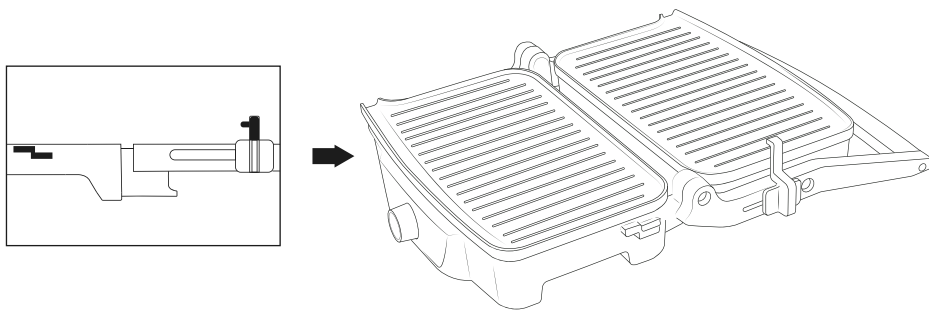


УКРАЇНСЬКА



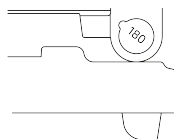
Відкритий гриль

- Помістіть гриль на чисту плоску поверхню.
- Тримавши ліву руку на рукоятці, правою рукою повертайте кнопку відкриття гриля правіше від петлі підніміть верхню частину гриля, поки вона не встановиться на стільницю.
- Використовуйте гриль в якості відкритого гриля для приготування гамбургерів, стейків, птиці (ми не рекомендуємо готувати курятину з кісткою, так як на відкритому грилі вона не готується рівномірно), рибу і овочі.
- Приготування їжі на відкритому грилі - самий універсальний спосіб використання продукту. У відкритому положенні, площа поверхні смаження подвоюється.
- Ви можете готувати різні види продуктів окремо, не змішуючи їх смаки або подвоюючи кількість одного і того ж продукту.



Зняття нагрівальних пластин

- Завжди відключайте пристрій від мережі і дайте йому охолонути перед тим, як знімати пластини.
- Розкрийте пристрій до горизонтального положення.



- Натисніть кнопку зняття верхньої нагрівальної пластини і посуňte верхню пластину вздовж металевого кронштейна, щоб зняти її.
- Повторіть цей крок з кнопкою розблокування нижньої пластини, щоб зняти її.
 - верхня нагрівальна пластина
 - нижня нагрівальна пластина

5. ОЧИЩЕННЯ ТА ОБСЛУГОВУВАННЯ ПРИСТРОЮ

- Вимкніть гриль і дайте йому охолонути перед чищенням. Пристрій найлегше чистити, коли воно злегка тепле. Не занурюйте пристрій у воду і не мийте його в посудомийній машині.
- Протріть пластини смаження м'якою тканиною, щоб видалити залишки їжі. Якщо якісь продукти застрягли на виручених пластинах налейте трохи теплої води, змішаної з миючим засобом, на залишки їжі і очистіть панелі неабразивною губкою.
- Не використовуйте абразивні матеріали, які можуть подряпати або пошкодити антипригарне покриття.
- Протирати зовнішню поверхню гриля можна тільки вологою тканиною. Не чистіть пристрій зовні за допомогою абразивної губки, так як це може пошкодити покриття. Не занурюйте пристрій у воду або будь-яку іншу рідину.
- Не мийте пристрій в посудомийній машині.
- Знімайте і спустошуйте піддон після кожного використання пристрою. Мийте піддон в теплій мильній воді. Уникайте використання губок або жорстких миючих засобів, оскільки вони можуть пошкодити його поверхню. Промийте і ретельно просушіть пристрій чистою м'якою тканиною і покладіть його на місце.
- Рекомендується зберігати пристрій в сухому прохолодному місці.
- Ви можете використовувати замок на пристрої для того, щоб пластини трималися разом, а пристрій могло знаходитися у вертикальному положенні.

6. ТЕХНІЧНІ ХАРАКТЕРИСТИКИ

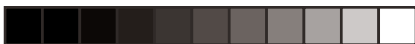
Напруга і частота: 220-240 В ~ 50-60 Гц
Зроблено в Китаї | Розроблено в Іспанії

Напруга і частота: 220-240 В ~ 50-60 Гц
Зроблено в Китаї | Розроблено в Іспанії

7. УТИЛІЗАЦІЯ СТАРИХ ЕЛЕКТРИЧНИХ ВИРОБІВ

Європейська директива 2012/19 / EU про утилізацію електричного та електронного обладнання (WEEE) встановлює, що старі побутові електроприлади не можна викидати разом зі звичайними несорттованими муніципальними відходами. Старі прилади мають бути зібрані окремо, щоб оптимізувати утилізацію і переробку матеріалів, що містяться в них, а також мінімізувати вплив на здоров'я людини і навколишнє середовище.

Перекреслений символ «кошик для сміття» на виробі нагадує вам про ваш обов'язок правильно утилізувати прилад. Якщо пристрій має вбудовану батарею або використовує акумулятори, їх слід вилучити з приладу і утилізувати відповідним чином. Користувачі повинні зв'язатися зі своєю місцевою владою або роздрібним продавцем для отримання інформації щодо правильної утилізації старих приладів і/або їх батарей.



УКРАЇНЬСЬКА

8. СЕРВІСНЕ ОБСЛУГОВУВАННЯ І ГАРАНТІЯ

На даний продукт надається гарантія протягом 2 років з дати покупки, за умови надання документа, що підтверджує покупку, знаходження продукту у відмінному фізичному стані і правильному користуванні, як описано в цьому посібнику з експлуатації.

Гарантія не поширюється на наступні ситуації:

- Продукт використовувався в цілях, відмінних від призначених для нього, використовувався неправильно, піддавався падінню, впливу вологи, зануренню в рідкі або корозійні речовини, а також іншим несправностям, пов'язаним із впливом покупця.
- Продукт був розібраний, модифікований або відремонтований особами, не уповноваженими офіційною службою технічної підтримки Cecotec.
- Несправності, що виникають в результаті зносу його витратних або запасних частин через постійне використання.
- Гарантійне обслуговування покриває всі виробничі дефекти вашого пристрою протягом 2 років, відповідно до чинного законодавства, за винятком витратних деталей. У разі неправильного використання гарантія не поширюється. Якщо в будь-який момент ви виявите будь-які проблеми з вашим продуктом або у вас виникнуть будь-які сумніви, звертайтеся в Офіційний сервісний центр Cecotec

Smart Group

Сайт: <https://service.smartgroup.ua/>

№ тел .: 0 800 300 245



www.cecotec.es