

Електроскутер

Модель GTV



Паспорт виробу

Інструкція користувача

1. Загальні відомості

Найменування виробу: Електричний скутер

Бренд: Techno

Модель: GTV

Виробник: OEM-виробництво / Private Label / Виготовлено на замовлення тм Techno

Імпортёр та уповноважена особа в Україні: ТОВ «Техно Іновейшн Компані»

04071, м. Київ, вул. Електриків, б. 3, офіс 10. ЄДРПОУ 40536733

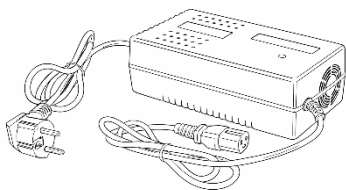
Дата виготовлення 02.2026. Строк придатності - не обмежений.

Країна виробництва: Китай

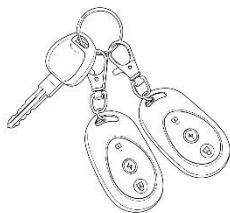


Серійний номер рами: (заповнює продавець) _____

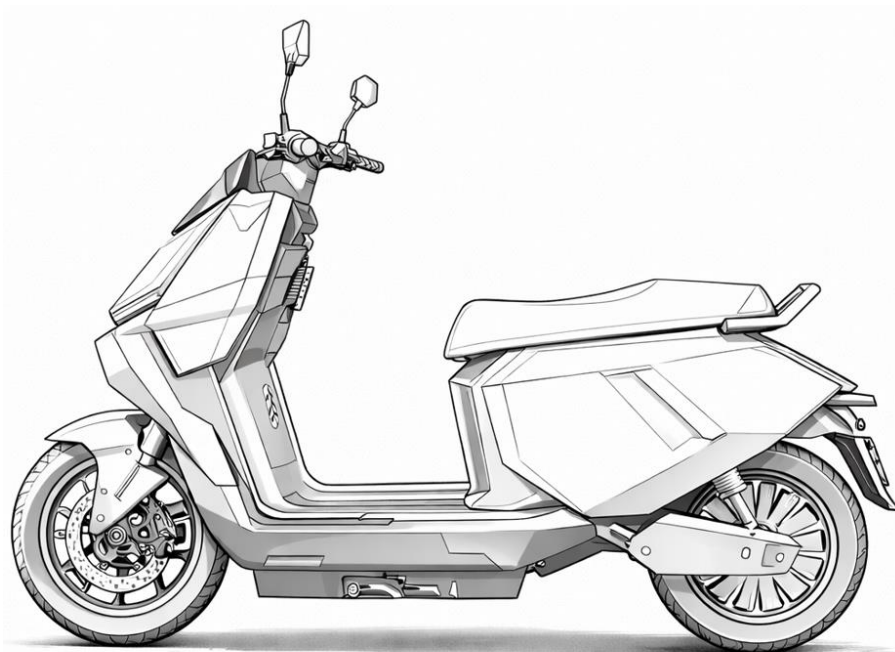
2. Комплект постачання



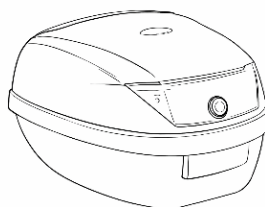
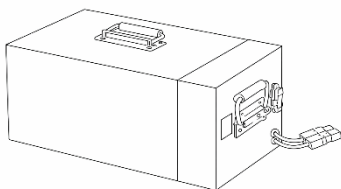
Зарядний пристрій



Комплект ключів x2



Електроскутер



Бокс для речей

Зовнішній вигляд та комплектація можуть відрізнятися залежно від партії постачання.

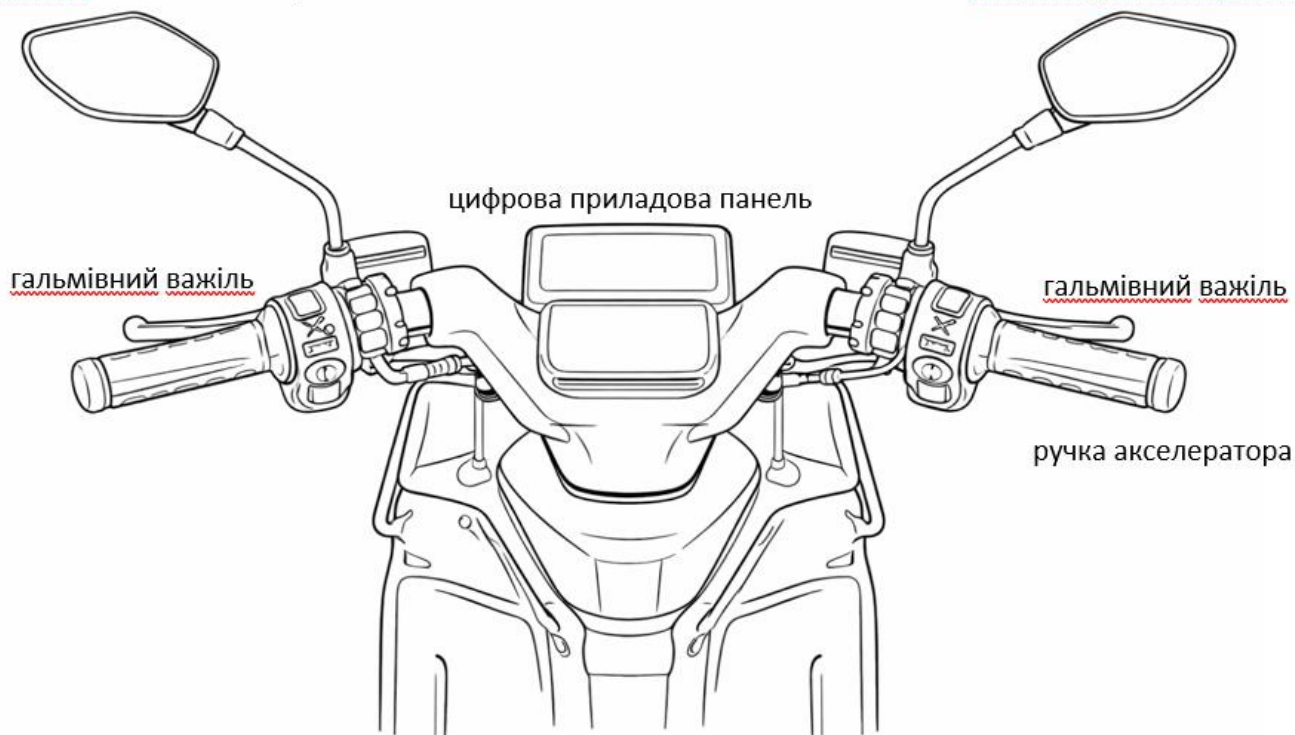
3. Технічні характеристики

Параметр	Значення
Тип двигуна	Електродвигун (мотор-колесо)
Розташування двигуна	Заднє колесо
Потужність двигуна	2500 Вт
Тип акумулятора	Літій - іонний
Номінальна напруга	72 В
Ємність акумулятора	30 А год
Максимальна швидкість	60 км/год
Запас ходу	до 90 км
Максимальне навантаження	до 150 кг
Тип гальм	Передні дискові/ Задні дискові
Освітлення	Світлодіодне
Приладова панель	Цифрова (LCD)

4. Огляд електроскутера

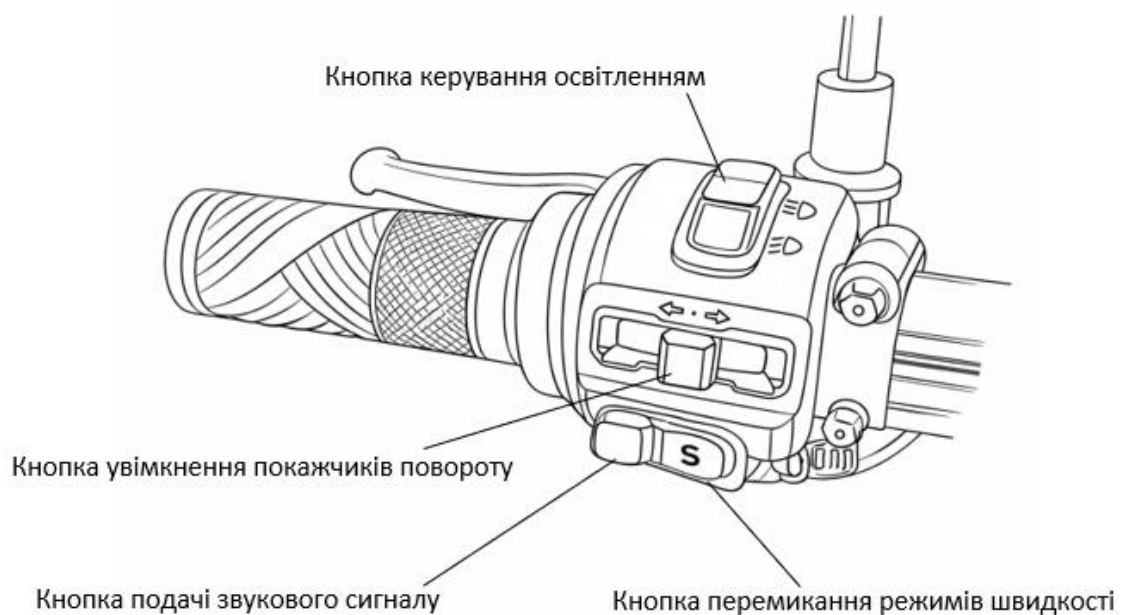
дзеркало заднього огляду

дзеркало заднього огляду

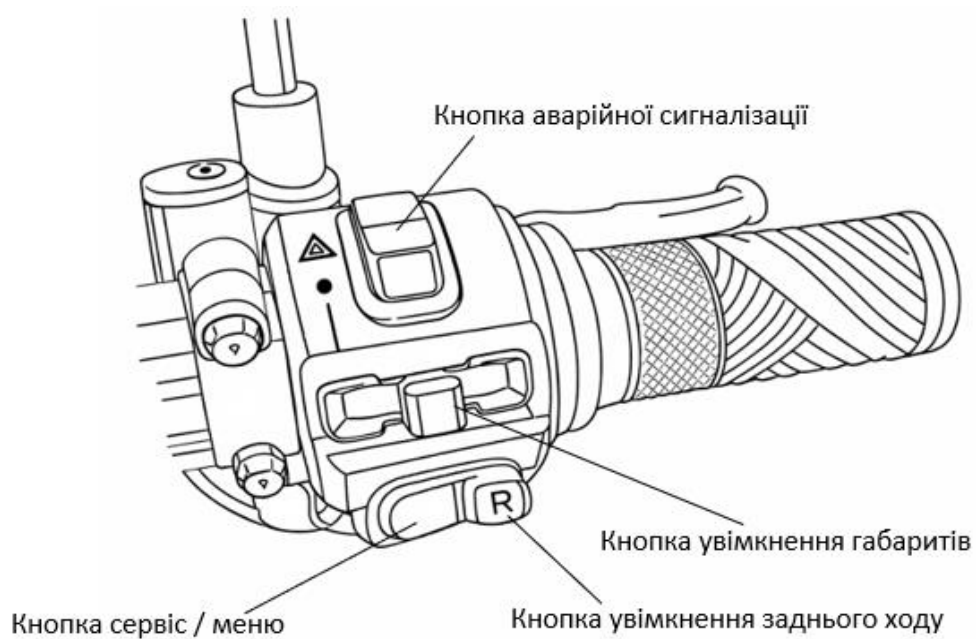


Рульова колонка з органами керування

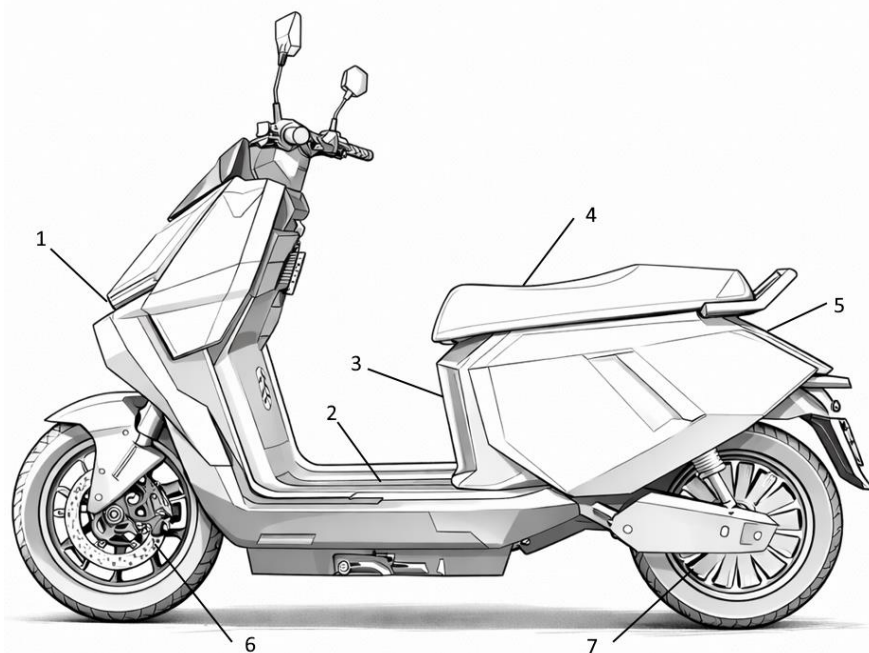
4.1 Ліва ручка керма



4.2 Права ручка керма



4.3 Основні елементи конструкції



1. Передня фара

Світлодіодний освітлювальний елемент, призначений для освітлення дороги та підвищення видимості електроскутера в темний час доби.

2. Платформа для ніг та акумуляторний відсік

Призначена для розміщення ніг користувача. Має протиковзке покриття для запобігання зісковзуванню. Акумуляторний відсік розташований під платформою для ніг.

3. Порт для заряджання

Призначений для підключення штатного зарядного пристрою. Захищений від потрапляння пилу та вологи.

4. Сидіння

Призначене для розміщення одного користувача. Забезпечує комфортну посадку під час руху.

5. Задній ліхтар

Сигналізує про рух електроскутера та гальмування. Підвищує безпеку для інших учасників руху

6. Гальмівна система

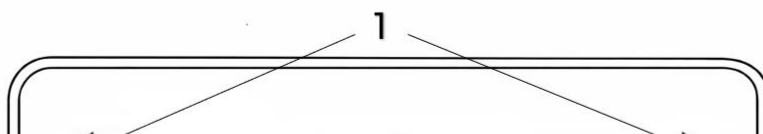
Складається з гальмівних механізмів і приводів. Забезпечує зниження швидкості та зупинку електроскутера.

7. Електродвигун (мотор-колесо)

Розташований у задньому колесі. Забезпечує рух електроскутера без використання ланцюгового або ремінного приводу.

4.4. Опис індикаторів дисплея / приладової панелі

Цифровий дисплей електроскутера відображає основні параметри руху та стан системи в режимі реального часу.



Зовнішній вигляд, набір індикаторів та одиниці вимірювання можуть відрізнятися залежно від версії дисплея та програмного забезпечення електроскутера.

1. Індикатор покажчиків повороту

Індикатори блимають під час роботи відповідного покажчика повороту

2. Індикатор режиму руху

Піктограма інформує про активний режим швидкості

3. Індикатор рівня заряду акумулятора

Графічний індикатор заряду акумулятора у вигляді батареї. Кількість сегментів показує поточний рівень заряду.

⚠ За низького рівня заряду рекомендується припинити рух та виконати заряджання акумулятора.

4. Лічильник пробігу

У нижній частині дисплея відображається загальний або поточний пробіг електроскутера в **кілометрах (km)**.

5. Цифровий індикатор швидкості

У центральній частині дисплея відображається поточна швидкість руху електроскутера в **км/год (km/h)**.

6. Індикатор світла

Піктограма фари сигналізує про ввімкнення ближнього/дальнього світла фар.

⚠ У разі появи помилки або некоректної індикації припиніть експлуатацію.

5. Основні правила експлуатації

5.1 ПОПЕРЕДЖЕННЯ

- Електроскутер не призначений для експлуатації під час сильного дощу, снігопаду, руху глибокими калюжами та по снігу, а також для подолання водних перешкод. Їзда в таких умовах є небезпечною та може призвести до виходу з ладу електричних компонентів електроскутера.
- Використовуйте електроскутер лише за температури навколишнього середовища від +5 °C до +40 °C.

- Уникайте поїздок нерівними дорогами. Це може спричинити збій рульового керування та пошкодження електроскутера. Долайте такі ділянки пішки або на мінімальній швидкості.
- Електроскутер не призначений для екстремальної їзди, участі в змаганнях чи частих поїздок з максимальним навантаженням. Це може суттєво скоротити строк експлуатації.
- Забороняється використання електроскутера особами, які не мають базових навичок керування. Якщо у вас недостатньо досвіду керування подібними транспортними засобами, практикуйтеся на майданчиках, ізольованих від іншого транспорту та людей.
- З метою безпеки рекомендується використовувати захисне спорядження: шолом, наколінники, налокітники. Застосування цих засобів знижує ризик травм у разі дорожньо-транспортної пригоди.
- Щоб інші учасники руху могли вас легше помітити, рекомендується носити одяг зі світловідбивальними елементами. Особливо це важливо в темну пору доби.
- Не надягайте надто вільний одяг під час їзди на електроскутері. Частини такого одягу можуть зачепитися за рухомі елементи пристрою або заважати керуванню.
- Користуйтеся покажчиками повороту та звуковим сигналом. Пам'ятайте про інших учасників руху та завчасно попереджайте про наближення або зміну траєкторії руху.
- Не здійснюйте поїздок у навушниках і не розмовляйте по телефону під час руху. Музика та розмова відволікають увагу від дорожньої ситуації.
- Не змінюйте конструкцію рами та не вносьте змін до електричної схеми пристрою, оскільки це може негативно вплинути на надійність електроскутера.
- Для заряджання використовуйте лише спеціальний зарядний пристрій, що постачається в комплекті з електроскутером.
- Перед кожною поїздкою обов'язково перевіряйте справність електроскутера та всіх його елементів, зокрема: гальм, ручки газу, коліс, фар, покажчиків повороту тощо. Ніколи не здійснюйте поїздки на несправному електроскутері.

5.2 Керування електроскутером

Перед початком поїздки переконайтеся у повній справності електроскутера. Візуально перевірте такі елементи:

Акумуляторний блок. Візуально переконайтеся, що акумулятори не мають пошкоджень або деформацій. Перевірте рівень заряду акумуляторів. За потреби виконайте заряджання.

Кабелі. Перевірте стан тросів і кабелів електроскутера. За необхідності замініть або закріпіть їх.

Шини. Перевірте тиск у шинах за допомогою манометра. За потреби доведіть тиск до необхідного рівня (2,4 – 3,1 bar). **Див п.10**

Акселератор (ручка регулювання швидкості). Переконайтеся, що ручка обертається плавно та повертається у початкове положення.

Гальма. Потягніть гальмівні важелі та натисніть на педаль заднього гальма, щоб перевірити їх працездатність.

Дзеркала заднього виду. Перед поїздкою налаштуйте положення дзеркал під себе, щоб забезпечити оптимальний огляд назад для контролю дорожньої ситуації.

Фара, задній ліхтар та покажчик повороту. Перед початком руху перевірте, що передня фара і задній ліхтар вмикаються та світять рівномірно без мерехтіння. Увімкніть лівий і правий покажчики повороту по черзі та переконайтеся, що вони працюють коректно й відображаються на дисплеї.

Щоб привести електроскутер у рух, необхідно увімкнути живлення в акумуляторному відсіку, після чого вставити та повернути ключ запалювання. Гніздо ключа розташоване, під кермом електроскутера з правої сторони. Загориться індикація – електроскутер готовий до поїздки.

Щоб розпочати рух уперед переконайтеся у відсутності перешкод на шляху та плавно поверніть ручку газу. Ви можете обрати найбільш комфортний режим руху за допомогою перемикача режимів на лівій рукоятці керма.

Щоб розпочати рух заднім ходом, повністю зупиніть електроскутер, після зупинки перемкніть клавішу керування рухом у положення **R** і, переконавшись у відсутності перешкод за допомогою дзеркал заднього виду, плавно поверніть ручку газу.

Після завершення поїздки не забудьте вимкнути електроскутер поворотом ключа запалювання.

6. Акумуляторні батареї

Електроскутер постачаються з комплектом акумуляторних батарей.

Завжди зберігайте акумуляторні батареї та сам електроскутер у сухому й прохолодному місці. Ємність акумуляторних батарей залежить від температури навколишнього середовища.

У холодну пору року запас ходу електроскутера суттєво зменшується. Не допускайте впливу на акумуляторні батареї прямих сонячних променів, відкритого вогню та лужних речовин. З часом ємність акумуляторних батарей зменшується, а дальність пробігу за безперервного руху скорочується.

⚠ **УВАГА!**

Під час заміни акумуляторної батареї спочатку від'єднайте мінусову клему, а потім плюсову. Під час встановлення батареї виконуйте дії у зворотній послідовності.

⚠ Вимикач запалювання в цей час має перебувати в положенні **ВИМК.**, електричний автомат повинен бути вимкнений.

Акумуляторні батареї розміщені в акумуляторному відсіку електроскутера та мають послідовне з'єднання. Також у комплекті з електроскутером постачається сумісний зарядний пристрій, який дозволяє здійснювати одночасне зарядження всього комплекту акумуляторів.

Не заряджайте акумуляторні батареї одразу після поїздки – необхідно зачекати **10–15 хвилин** для їх охолодження. Не допускайте повного розрядження акумуляторів, оскільки це може призвести до їх виходу з ладу. Зберігайте акумулятори у зарядженому стані.

Для зарядження акумуляторних батарей під'єднайте зарядний пристрій до спеціального роз'єму, розташованого на корпусі електроскутера. Під'єднаний зарядний пристрій підключайте до побутової електромережі **220 В**.

6.1 Зарядження під час зберігання

- У разі тривалого зберігання електроскутера акумулятор слід заряджати **не рідше одного разу на 30–60 днів**.
- Рекомендований рівень заряду під час зберігання – **50–70%**.
- Зберігайте акумулятори у сухому приміщенні за температури від **+5 °C до +25 °C**.

⚠ Тривале зберігання з повністю розрядженим акумулятором може призвести до його незворотного пошкодження.

⚠ **Забороняється**

- розбирати, пошкоджувати або модифікувати акумулятор;
- використовувати пошкоджений акумулятор або зарядний пристрій;
- зберігати акумулятор у вологому середовищі;
- піддавати акумулятор впливу відкритого вогню або високих температур.

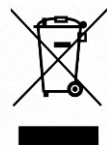
7. Утилізація акумулятора

У виробі використовується акумулятор, який:

- заборонено викидати разом із побутовим сміттям;
- заборонено розбирати, пошкоджувати або спалювати;
- підлягає окремій утилізації відповідно до екологічних вимог.

Для утилізації акумулятора звертайтеся:

- до місцевих пунктів збору батарей;
- до спеціалізованих підприємств з переробки



8. Догляд за електроскутером

Необхідно відповідально ставитися до догляду електроскутера, не нехтувати правилами експлуатації та зберігання електроскутера й акумуляторних батарей.

Догляд за електротранспортом слід здійснювати із застосуванням хімічно нейтральних мийних засобів (наприклад, автомобільних шампунів) і протирати сухою тканиною.

Вода та повітря під високим тиском можуть пошкодити елементи електроскутера. Забороняється спрямовувати воду під тиском на такі зони: маточини коліс, вимикач запалювання, електричні контакти та роз'єми, органи керування на кермі, акумуляторний блок, сидіння. Мийте електроскутер без надмірної кількості води. Перед увімкненням запалювання дайте транспортному засобу повністю висохнути.

Одразу після миття ефективність роботи гальм може бути знижена. Обов'язково перевірте гальма перед початком поїздки.

Під час експлуатації в умовах підвищеної вологості та потрапляння води на рухомі елементи електроскутера рекомендується частіше виконувати змащувальні роботи. Також рекомендовано використовувати спеціальне захисне покриття для захисту електричних контактів.

Забороняється змащувати гальмівні колодки, щоб уникнути потрапляння мастила на робочі поверхні гальмівних механізмів.

Перед тим як залишити електроскутер на тривале зберігання, рекомендується:

- очистити електроскутер від бруду та пилу;
- за можливості накрити електроскутер будь-яким пилозахисним матеріалом;

Якщо електроскутер не буде використовуватися протягом тривалого часу, необхідно вжити відповідних заходів для збереження його експлуатаційних характеристик.

9. Технічне обслуговування

Регулярне технічне обслуговування електроскутера є обов'язковою умовою безпечної експлуатації, стабільної роботи та подовження строку служби виробу.

⚠ Усі роботи з технічного обслуговування повинні виконуватися лише після вимкнення електроскутера.

Регулярне технічне обслуговування

Рекомендується виконувати:

- перевірку та підтягування болтів і кріпильних елементів – **не рідше 1 разу на місяць**;
- перевірку стану гальмівних механізмів – **кожні 300–500 км пробігу**;
- огляд шин на предмет зносу або пошкоджень;
- очищення корпусу від пилу та бруду.

9.1 Обслуговування гальмівної системи

Електроскутер (у комплектаціях з гідравлічними гальмами) оснащений гальмівною системою, що працює з використанням гальмівної рідини. Стан гальмівної рідини безпосередньо впливає на ефективність та безпеку гальмування.

Перевірка гальмівної рідини

- Рівень гальмівної рідини слід перевіряти **не рідше одного разу на 6 місяців**.

Перевірку також необхідно виконувати у разі:

- зменшення ефективності гальмування;
- збільшення ходу гальмівного важеля;
- появи сторонніх відчуттів під час гальмування.

Заміна гальмівної рідини

Рекомендується замінювати гальмівну рідину не рідше одного разу на 12–24 місяці залежно від умов експлуатації.

Використовуйте лише тип гальмівної рідини, рекомендований виробником стандартів **DOT3** або **DOT4**

⚠ Змішування різних типів гальмівної рідини заборонено.

Важливі застереження

⚠ Забороняється:

- експлуатація електроскутера з недостатнім рівнем гальмівної рідини;
- використання забрудненої або простроченої гальмівної рідини;
- потрапляння гальмівної рідини на пофарбовані поверхні (може пошкодити лакофарбове покриття);
- самостійне втручання в гідравлічну гальмівну систему без відповідної кваліфікації.

⚠ Примітка

У разі використання комплектації з механічними або електронними гальмами вимоги щодо гальмівної рідини не застосовуються.

Електроскутер (у комплектаціях з механічною гальмівною системою) оснащений гальмами з тросовим приводом. Справний стан механічних гальм є критично важливим для безпечної експлуатації виробу.

Перевірка роботи гальм

- натиснути гальмівний важіль і переконатися, що хід важеля плавний, без заїдань;
- перевірити, що при натисканні важеля електроскутер впевнено уповільнюється;
- переконатися у відсутності сторонніх шумів під час гальмування.

⚠ У разі зниження ефективності гальмування експлуатацію заборонено

Перевірка та регулювання троса гальма

- Регулярно перевіряйте натяг гальмівного троса.
- За надмірного ходу гальмівного важеля необхідно виконати регулювання натягу троса за допомогою регульовального гвинта.
- Після регулювання переконайтеся, що колесо обертається вільно без постійного підгальмовування.

Огляд гальмівних колодок

- Перевіряйте стан гальмівних колодок кожні 300–500 км пробігу.
- Замініть колодки у разі надмірного зносу або пошкодження.
- Не допускається експлуатація з колодками, товщина яких нижча за допустиму.

Перевірка гальмівного диска або барабана

- Оглядайте гальмівний диск (або барабан) на наявність тріщин, деформацій та надмірного зносу.
- У разі виявлення пошкоджень зверніться до сервісного центру.

Очищення гальмівної системи

- Регулярно очищайте гальмівні елементи від пилу та бруду.
- Використовуйте суху тканину або спеціальні засоби для очищення гальм.
- Уникайте потрапляння мастильних матеріалів на гальмівні поверхні.

⚠ Потрапляння мастила на колодки або диск призводить до втрати гальмівної ефективності.

Змащування троса

- За необхідності допускається легке змащування гальмівного троса у місцях рухомих з'єднань.
- Не допускайте потрапляння мастила на гальмівні колодки або диск.

⚠ Примітка

Несвоєчасне або неправильне обслуговування механічної гальмівної системи може призвести до втрати керованості та є підставою для відмови в гарантійному обслуговуванні.

9.2 Обслуговування мотор-колеса

Електроскутер оснащений електродвигуном, інтегрованим у колесо (мотор-колесо). Мотор-колесо є ключовим елементом приводу та не потребує регулярного внутрішнього обслуговування користувачем, проте вимагає періодичного огляду та дотримання правил експлуатації.

Перевірка перед кожною поїздкою

Перед початком руху користувач зобов'язаний:

- переконатися у відсутності сторонніх шумів або вібрацій під час руху;
- перевірити, що колесо обертається рівномірно без заїдань;
- переконатися у відсутності видимих пошкоджень корпусу мотор-колеса та кабелю живлення.

⚠ У разі виявлення нестандартних шумів або ривків експлуатацію необхідно припинити.

Регулярний огляд мотор-колеса

Рекомендується:

- проводити візуальний огляд мотор-колеса **не рідше одного разу на місяць**;
- перевіряти надійність кріплення осі мотор-колеса;
- контролювати стан кабелю, що виходить з осі колеса (відсутність переломів, перетирання, тріщин ізоляції).

Очищення мотор-колеса

- Очищайте зовнішню поверхню мотор-колеса сухою або злегка вологою тканиною.
- Забороняється миття мотор-колеса струменем води під тиском.
- Не допускайте потрапляння води, бруду або мийних засобів у зону виходу кабелю та вентиляційні отвори (за наявності).

⚠ Потрапляння вологи всередину мотор-колеса може призвести до його виходу з ладу.

Перевірка під час експлуатації

Під час руху слід звертати увагу на:

- зниження потужності або нерівномірне прискорення;
- перегрів мотор-колеса після короткої поїздки;
- появу запаху гару або повідомлень про помилки на дисплеї.

⚠ У разі виникнення зазначених ознак необхідно звернутися до сервісного центру.

Заборонені дії

Користувачу забороняється:

- розбирати мотор-колесо;
- самостійно виконувати ремонт або заміну внутрішніх компонентів;
- змінювати електричні з'єднання або подовжувати кабель живлення;
- експлуатувати електроскутер із пошкодженим мотор-колесом.

⚠ Самостійне втручання в мотор-колесо є підставою для втрати гарантії.

Умови експлуатації та зберігання

- Уникайте тривалого руху по глибоких калюжах та вологому середовищу.
- Не допускайте механічних ударів по мотор-колесу.
- Під час тривалого зберігання зберігайте електроскутер у сухому приміщенні.

⚠ Примітка

Мотор-колесо є герметичним вузлом заводського виготовлення. Усі роботи з ремонту або заміни мотор-колеса виконуються **виключно в авторизованому сервісному центрі**.

Таблиця періодичності технічного обслуговування

№	Операція технічного обслуговування	Перед кожною поїздкою	1 раз на місяць	Кожні 300–500 км	1 раз на 6 міс.	12–24 міс.	За потреби
1	Перевірка рівня заряду акумулятора	✓	–	–	–	–	–
2	Перевірка роботи акселератора	✓	–	–	–	–	–
3	Перевірка кнопок і перемикачів	✓	–	–	–	–	–
4	Перевірка роботи фар і покажчиків повороту	✓	–	–	–	–	–
5	Огляд шин (знос, пошкодження)	✓	✓	✓	–	–	–
6	Перевірка тиску в шинах	✓	✓	–	–	–	–
7	Перевірка та підтягування болтів і кріплень	–	✓	✓	–	–	–
8	Очищення корпусу від бруду та пилу	–	✓	–	–	–	✓
9	Перевірка електричних з'єднань (візуально)	–	✓	–	–	–	–
10	Перевірка роботи гальмівної системи	✓	✓	✓	–	–	✓
11	Перевірка зносу гальмівних колодок	–	–	✓	–	–	✓
12	Перевірка рівня гальмівної рідини*	–	–	–	✓	–	✓
13	Заміна гальмівної рідини*	–	–	–	–	✓	–
14	Огляд акумулятора на наявність пошкоджень	–	✓	–	–	–	✓

10. Рекомендований тиск у шинах електроскутера

Рекомендований тиск становить 2,4–3,1 бар (\approx 35–45 PSI)

Орієнтовна корекція залежно від навантаження

- **Один користувач до 70 кг:** 2,4–2,8 бар
- **Користувач 70–100 кг:** 2,8–3,1 бар
- **Максимальне допустиме навантаження:** до 3,1 бар

⚠ Не перевищуйте **3,1 бар**, якщо інше не зазначено виробником шин.

Важливо

- Перевіряйте тиск **на холодних шинах** (до початку поїздки);
- Занижений тиск погіршує керуваність і збільшує знос шин;
- Завищений тиск зменшує зчеплення з дорогою та підвищує ризик проколу.