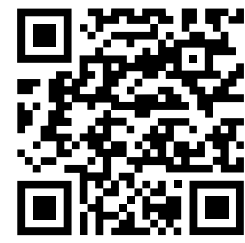



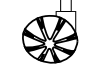
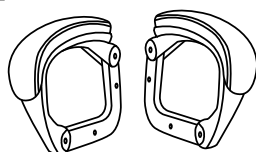

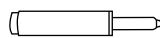



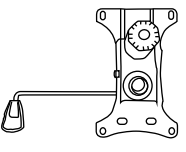

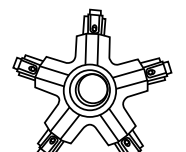
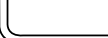


# HATOR FLASH



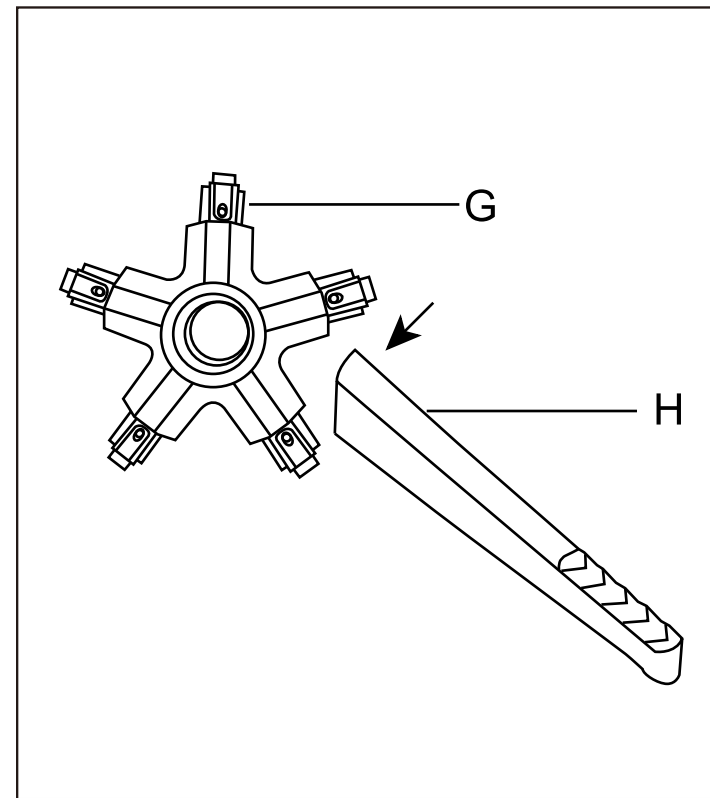
FLASH  
Gaming Chair.  
User Manual  
in English:

## PACKAGE CONTENTS

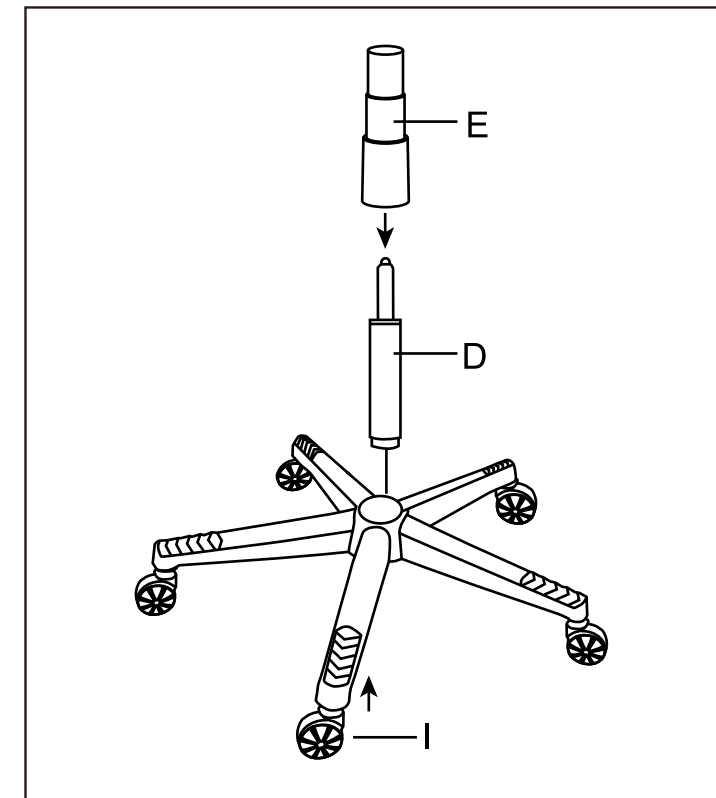
Ax1 	Hx5 
Bx1 	Ix5 
Cx2 	Jx8 
Dx1 	Kx8  M6x30mm
Ex1 	Lx4  M6x20mm
Fx1 	Mx4 
Gx1 	Nx1 

If you encounter problems during installation, don't hesitate to contact us for additional installation instructions

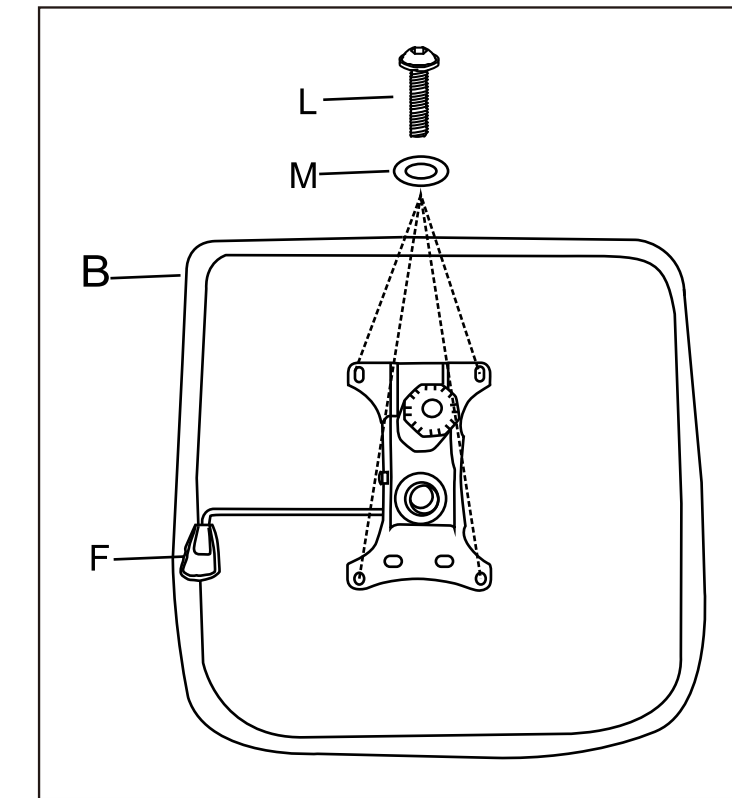
**1** Before assembling, please check all parts by the checking list. Assemble the 5-star base: attach planks (H) to the base (G). Take the base and insert the five wheels (I) into the designated holes.



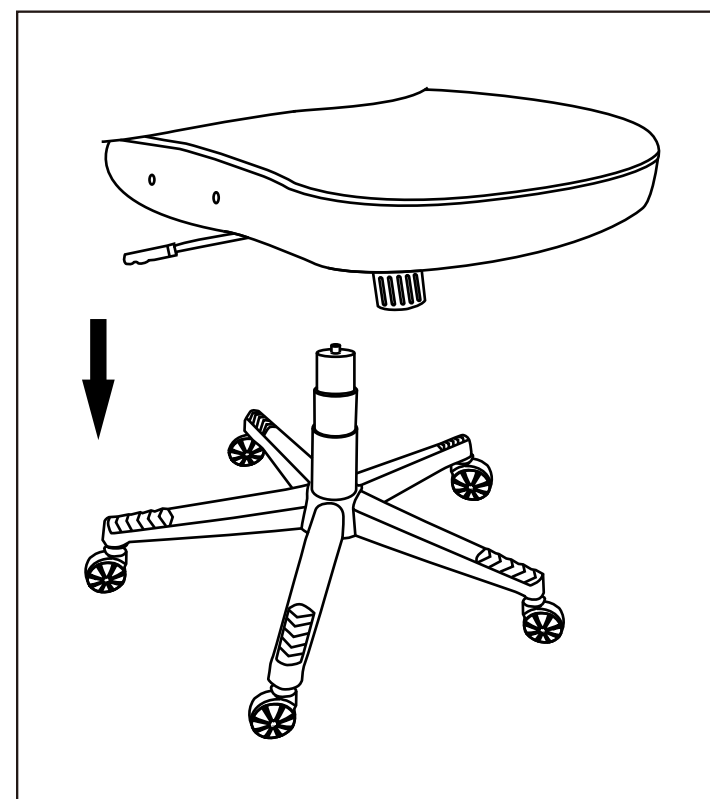
**2** Place the assembled base on the floor and insert the gas lift (D) with the button up. Please put on the gas lift cover (E) on it.



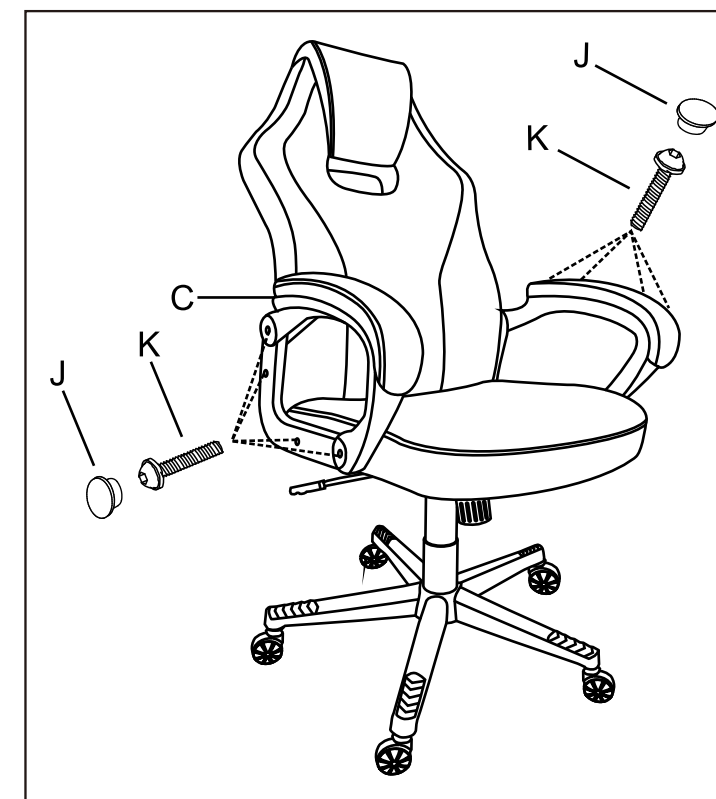
**3** Fix the conventional mechanism (F) underneath the seat base using screws (L) and washers (M). There should be soft pads between the mechanism and the seat. Pay attention to the "FRONT" mark on the multi-block mechanism. The front of the mechanism should be facing forward.



**4** Install the assembled seat (B) on the gas lift (D). Ensure the gas lift fits securely into the hole in the multi-block mechanism.



**5** Install the backrest (A). While holding the backrest, fasten the two armrests (C) with the screws (K) and close with the plugs (J).

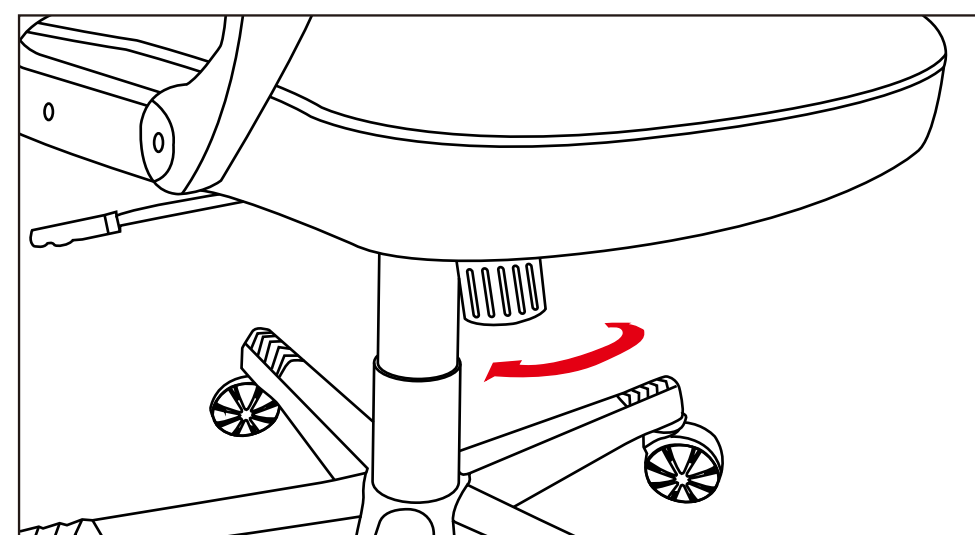


**6** Thank you for choosing the HATOR chair. Please read the rules of use and care.



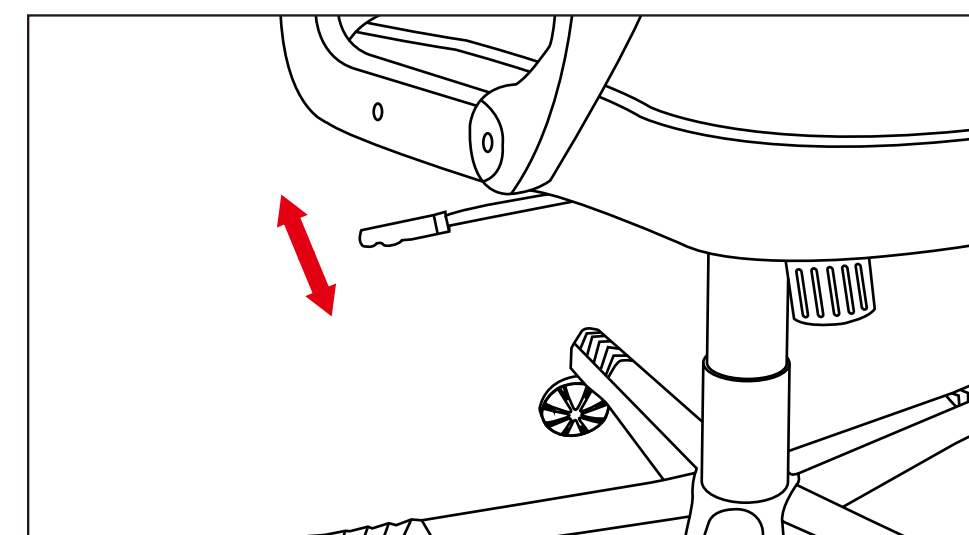
\*Product and parts design are for reference only

## USING GUIDE



### MULTI-BLOCK ADJUSTMENTS

The swing mode can be adjusted according to your weight. If the chair does not swing, turn the handle under the seat clockwise or counterclockwise, adjusting the swing stiffness to suit you. If the swing stiffness is adjusted correctly, you can swing easily in the chair.



### ADJUSTING THE SEAT HEIGHT AND ROLLING MODE

- To lower the seat height, turn the lever knob up. The seat will lower under your weight.
- To raise the seat height, stand up and turn the lever up. The seat will rise.
- To turn on the swing, pull the lever to the right. The chair will rock when you lean back.
- To turn off the rocking and lock the seat, move the lever to the left, in the direction of the mechanism

## IMPORTANT TERMS OF USE

1. This chair is intended solely for its intended use.
2. Do not step on the chair or use it as a ladder as it may tip over.
3. When using on a hard floor, be sure to place a mat under the chair to avoid damaging the floor surface.
4. Use the product on a horizontal surface.
5. This chair is designed for one person use.
6. Move the chair carefully.
7. Do not place the chair near heat sources to avoid surface damage and fire.
8. Avoid direct sunlight on the surface of the chair for a long time.
9. It is strictly forbidden to use the chair in places where flammable items are stored or in rooms with high humidity.
10. Wipe clean with a soft dry cloth and do not use aggressive detergents.
11. It is forbidden to knock out and disassemble the gas lift and other parts.
12. Sit with your clothes on. Avoid getting sweat on the upholstery of the chair.
13. We recommend wiping the chair after the first assembly with an alcohol-free wipe for hygienic purposes.

## ВАЖЛИВО!



Sit in the center of the seat. Lean back on the backrest.



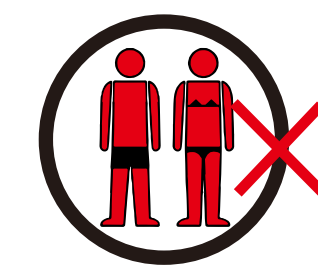
Do not sit on the front edge of the chair.



Don't step on a chair.



Do not sit on the chair together.



Sit with your clothes on. Avoid getting sweat on the upholstery of the chair.

# WARRANTY AND CARE

# HATOR

## LIMITED WARRANTY TERMS

The manufacturer provides a 1-year limited warranty for all mechanical parts and components of the HATOR gaming chairs for Darkside, SportLight, Flash and 2-years limited warranty for Apex, Hypersport V2, SportEssential, EmotionLight, Arc, Arc Fabric, Arc S, Arc X, Arc X Fabric, Darkside PRO, Darkside PRO Fabric, Darkside RGB and Ironsky chairs, subject to compliance by the user with all warnings and rules for using the products. The service life of the products is 5 years.

The maximum static load capacity for Darkside RGB – up to 90 kg, Darkside, SportLight, SportEssential – up to 100 kg, for Darkside PRO, Darkside PRO Fabric, Flash and Ironsky – up to 120 kg, for Apex, Hypersport V2 chairs – up to 150 kg, for Arc, Arc Fabric, Arc S, Arc X, Arc X Fabric, – up to 200 kg.

Damage to the upholstery of chairs, mechanisms, main assemblies, and components due to non-compliance by the user with the rules for using the products outlined in this manual may limit the manufacturer's warranty obligations.

**IMPORTANT!** The limited warranty does not apply to commercial use of the seat. Commercial use of the seats requires agreement with the supplier.

## HEALTHY LIVING GUIDELINES

To stay healthy, do not sit continuously. From time to time, but at least once every two hours, get up for 10-15 minutes from the chair to walk and stretch. Care about your posture and body position when sitting. Do not hunch over or extremely bend from the vertical in any direction. Your elbows should rest freely on the armrests, and your feet should touch the floor or stand. The angle between the knee and hip should be right or obtuse.

## SAFETY USAGE

This product is a piece of furniture designed for one person in a sitting or lays in a reclined position. To ensure the safety of use is recommended to follow the rules below:

- To avoid damaging the chair and causing or injury, be careful when moving it, please. Pay attention to the position of your hands when adjusting the movable elements and levers.
- Fully pull the backrest adjustment lever to upper position before changing the backrest tilt and release it only after the desired angle is set.
- To prevent the chair from tipping over: 1) find the center of your gravity when back rests on the lumbar support. 2) Do not sit on the front edge of the seat. 3) Do not stand on the chair. 4) Do not press on the backrest when the seat is reclined. 5) Do not put all your weight on the back.
- To prevent damage and drying of PU leather, cracking of plastic components, do not put the chair near the radiator, fireplace, or other high-temperature sources and keep the chair out of direct sunlight.
- To avoid damage, do not place heavy objects on the chair's armrests, do not lean on them with all your weight, and do not exceed the maximum permitted load on the chair, including putting more than one person on it.
- To prevent damage to the upholstery, keep the chair away from sharp objects, avoid rubbing against walls or furniture, and keep pets away.

The chairs are created for usage in standard temperature conditions.

## CARE AND CLEANING

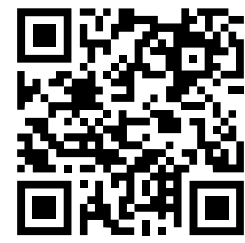
There are minimal requirements for keeping up the chair. In case of loosening of individual parts of the chair, please tighten the loosened bolts. If there are extraneous squeaks, find the squeaky part and add some viscous grease to the joint.

Sweat, dirt, grease, and other impurities negatively affect the appearance and durability of PU leather. Please, keep your chair away from it.

To remove pollutions off the chair, clean the chair surface with a slightly damp cloth and suitable cleaning agents. Do not use bleached or aggressive cleaning agents.




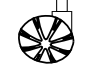
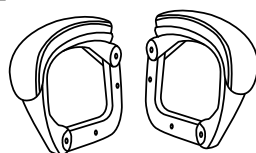

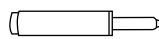



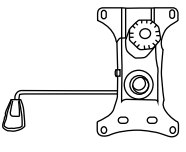

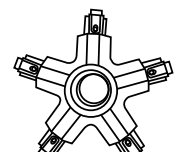
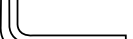
We recommended cleaning the surface of the chair from time to time but at least once a month.

# HATOR FLASH



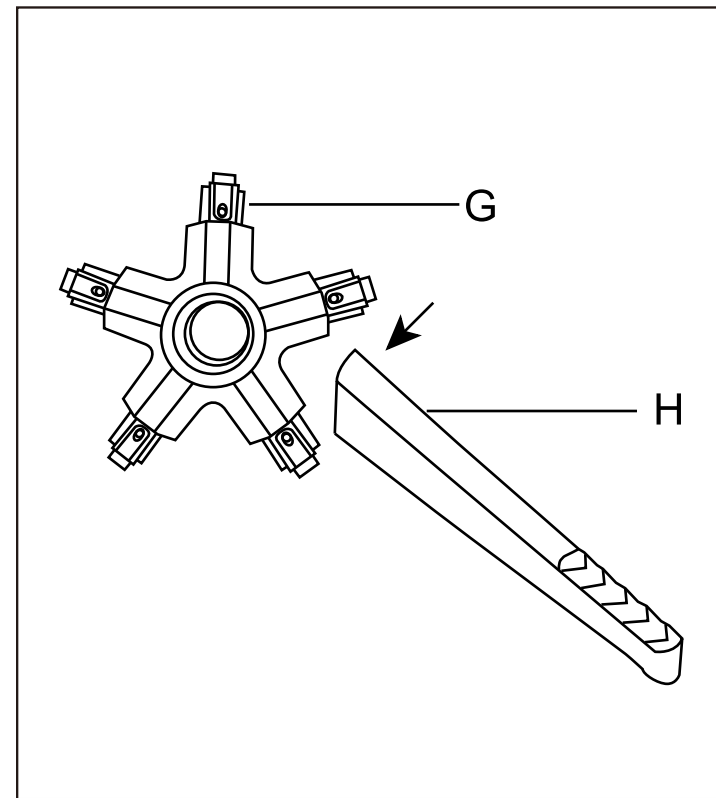
FLASH  
Gaming Chair.  
Інструкція  
українською:

## У КОМПЛЕКТІ

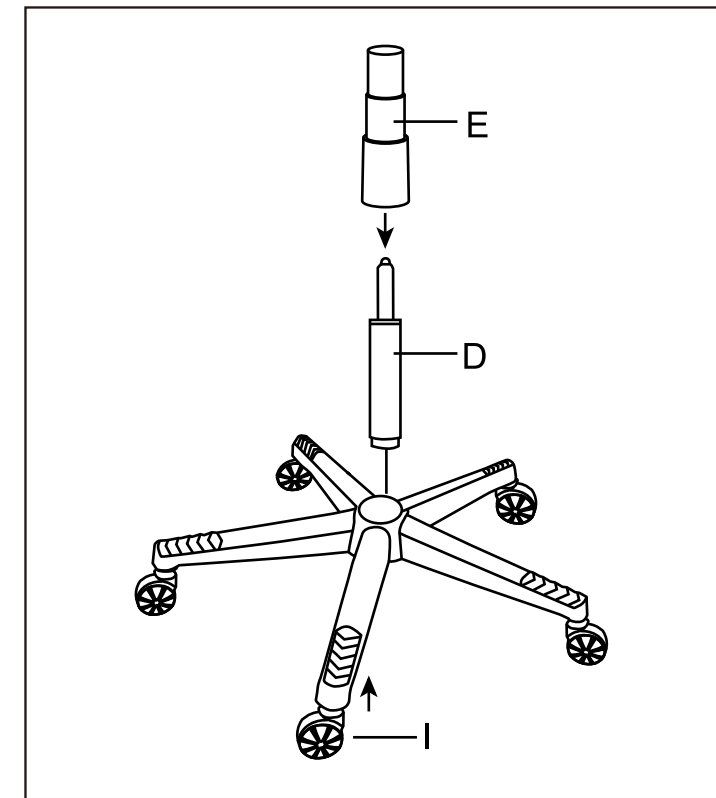
Ax1 	Hx5 
Bx1 	Ix5 
Cx2 	Jx8 
Dx1 	Kx8  M6x30mm
Ex1 	Lx4  M6x20mm
Fx1 	Mx4 
Gx1 	Nx1 

Якщо виникають проблеми, будь ласка, зв'яжіться з нами для отримання додаткових інструкцій

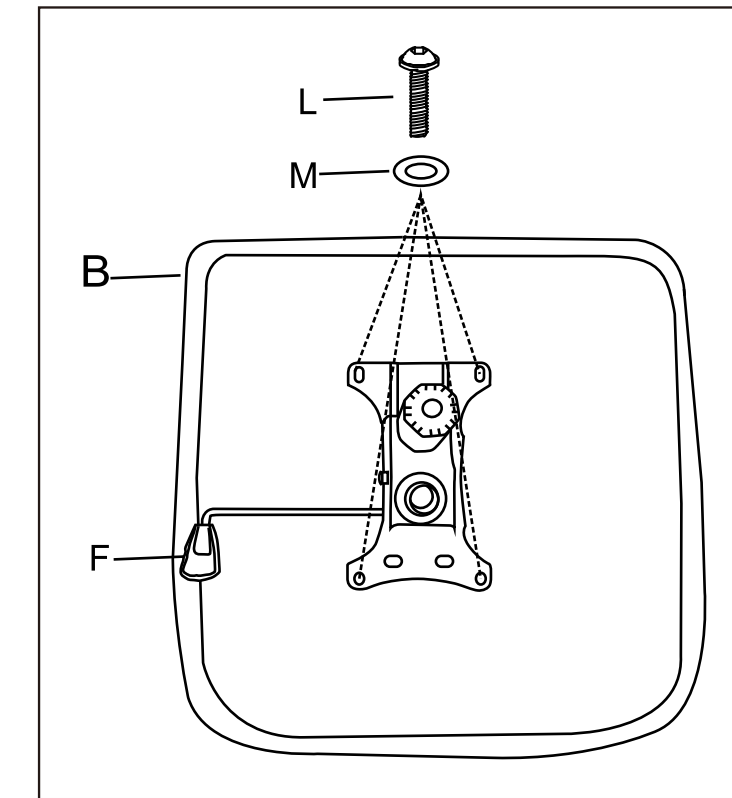
**1** Перед складанням перевірте наявність усіх деталей за списком. Зберіть хрестовину: під'єднайте планки (H) до основи (G). Візьміть хрестовину і вставте п'ять коліс (I) у відповідні отвори.



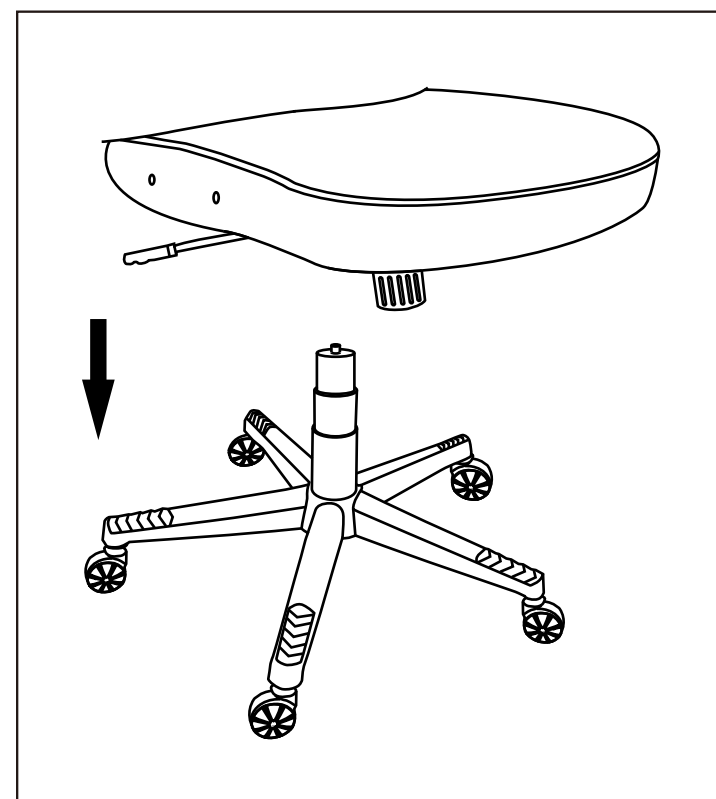
**2** Розмістіть зібрану хрестовину на підлозі та вставте газліфт (D) кнопкою вгору. Зверху одягніть накладку на газліфт (E).



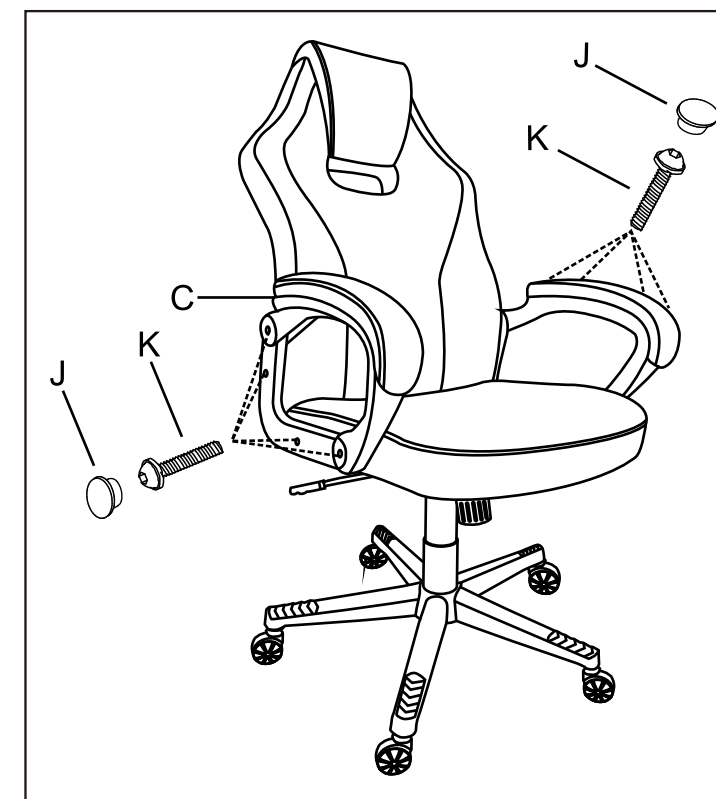
**3** Закріпіть механізм гойдання (F) у відповідних отворах сидіння, використовуючи гвинти (L) та шайби (M). Між механізмом та сидінням мають бути м'які прокладки. Зверніть увагу на позначку "FRONT" (передня сторона) на механізмі. Передня сторона механізму має бути спрямована вперед.



**4** Встановіть зібране сидіння (B) на газліфт (D). Переконайтеся, що газліфт надійно увійшов у відповідний отвір мультиблоку.



**5** Встановіть спинку крісла (A). Притримуючи спинку, закріпіть два підлокітника (C) за допомогою гвинтів (K) і закрийте заглушками (J).

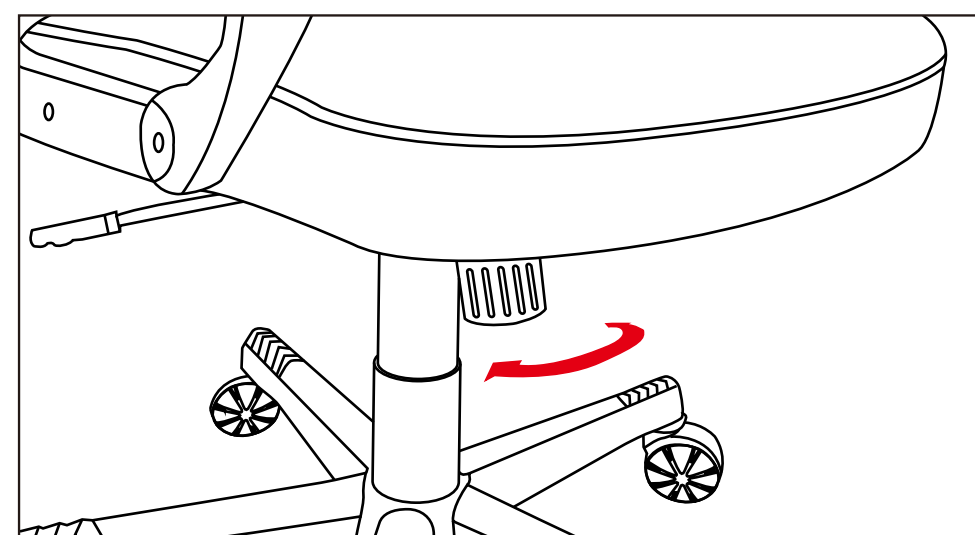


**6** Дякуємо що обрали крісло HATOR. Будь-ласка, ознайомтесь з правилами користування та догляду.

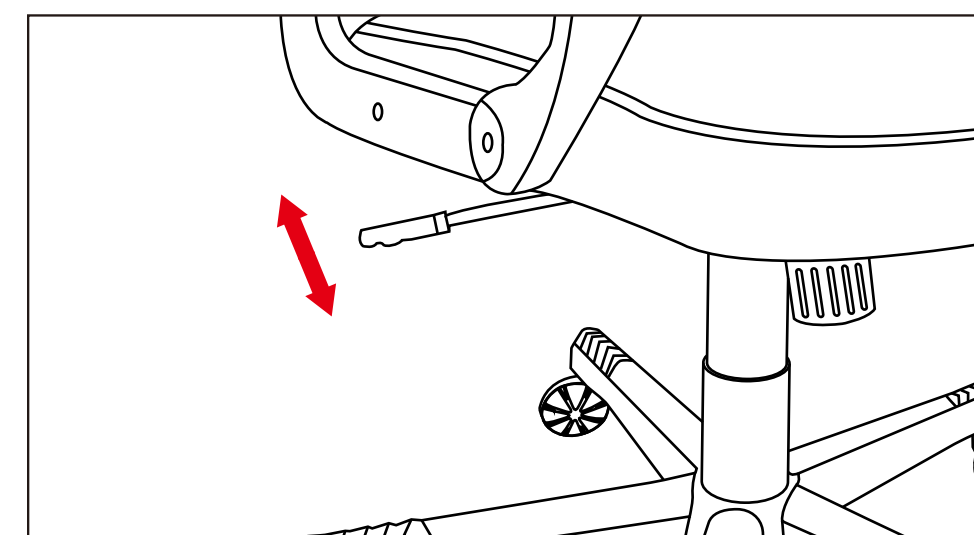


\*Зображення продукції та деталей представлені для ознайомлення

# НАЛАШТУВАННЯ ТА ВИКОРИСТАННЯ



**РЕГУЛЮВАННЯ РЕЖИМУ ГОЙДАННЯ**  
Режим гойдання можна відрегулювати відповідно до своєї ваги. Якщо крісло не гойдається, поверніть ручку під сидінням за годинниковою стрілкою або проти, відрегулювавши жорсткість хитання під себе. Якщо жорсткість хитання правильно відрегульована, ви можете легко гойдатися в кріслі.



**РЕГУЛЮВАННЯ ВИСОТИ СИДІННЯ ТА РЕЖИМУ ГОЙДАННЯ**  
- Щоб зменшити висоту сидіння, поверніть ручку важеля вгору. Сидіння опуститься під вашою вагою.  
- Щоб збільшити висоту сидіння, привстаньте, та поверніть ручку важеля вгору. Сидіння підніметься.  
- Щоб увімкнути гойдання - потягніть важіль в праву сторону. Крісло буде гойдатися, якщо відкинутися назад.  
- Щоб вимкнути гойдання і зафіксувати сидіння, посуньте важіль в ліву сторону, в напрямку механізму.

## ВАЖЛИВІ УМОВИ ВИКОРИСТАННЯ

- Дане крісло призначене виключно для використання за призначенням.
- Не ставайте на крісло і не використовуйте його як сходи, оскільки воно може перекинутися.
- При використанні на твердій підлозі обов'язково підкладайте спеціальний килимок під крісло, щоб не пошкодити поверхню підлоги.
- Використовуйте цей виріб на горизонтальній поверхні.
- Це крісло призначене для використання однією людиною.
- Пересувайте крісло обережно.
- Не розташовуйте крісло біля джерел високих температур, щоб уникнути пошкодження поверхні та пожежі.
- Уникайте попадання прямих сонячних променів на поверхню крісла протягом тривалого часу.
- Категорично забороняється використовувати крісло у місцях зберігання вогнебезпечних предметів та приміщеннях із підвищеною вологістю.
- Протирайте м'якою сухою тканиною та не використовуйте агресивні миючі засоби.
- Забороняється вибивати та розбирати газліфт та інші запчастини.
- Сидіть в одязі. Уникайте потрапляння поту на оббивку крісла.
- Рекомендуємо протерти крісло, після першої збірки, безспиртовою серветкою в гігієнічних цілях.

## ВАЖЛИВО!



Сидіть на центрі сидіння. Спірайтеся спиною на спинку.



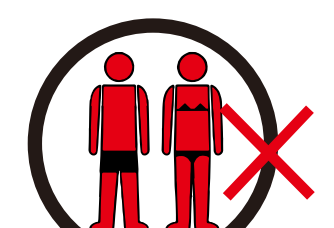
Не сидіть на передньому краї сидіння.



Не ставайте на крісло.



Не сідайте на крісло вдвох.



Сидіть в одязі. Уникайте потрапляння поту на оббивку крісла.

# ГАРАНТІЯ ТА ДОГЛЯД

# HATOR

## УМОВИ ОБМЕЖЕНОЇ ГАРАНТІЇ

Виробник надає обмежену гарантію на всі механічні вузли та компоненти ігрових крісел HATOR на період в 1 рік для крісел Darkside, SportLight, Flash та 2 роки для крісел Apex, Hypersport V2, SportEssential, EmotionLight, Arc, Arc Fabric, Arc S, Arc X, Arc X Fabric, Darkside PRO, Darkside PRO Fabric, Darkside RGB, та Ironsky за умови дотримання користувачем усіх застережень та правил експлуатації виробів. Термін служби виробів складає 5 років.

Максимальне допустиме статичне навантаження для крісел Darkside RGB – до 90кг, Darkside, SportLight та SportEssential – до 100 кг, Darkside PRO, Darkside PRO Fabric, Flash та Ironsky – до 120 кг, Apex та Hypersport V2 – до 150 кг, для крісел Arc, Arc Fabric, Arc S, Arc X, Arc X Fabric, – до 200 кг.

Ушкодження обшивки крісел, механізмів, основних вузлів та компонентів внаслідок недотримання користувачем правил експлуатації виробів, викладених у цьому посібнику, може спричинити обмеження гарантійних зобов'язань з боку виробника.

**ВАЖЛИВО!** Умови обмеженої гарантії не поширюються на комерційне використання крісел. Питання комерційного використання крісел узгоджуються із постачальником.

## РЕКОМЕНДАЦІЇ З ЗДОРОВОГО ОБРАЗУ ЖИТТЯ

З метою збереження здоров'я, не сидіть безперервно. Періодично, але не рідше одного разу на дві години, піднімайтесь на 10-15 хвилин з крісла, щоб походити та розім'ятися. Слідкуйте за поставою та положенням тіла під час сидіння. Не варто горбитися, надмірно відхилятися від вертикалі в будь-який бік. Лікті повинні вільно лежати на підлокітниках, а ноги торкатися підлоги, або підставки. Кут між коліном та стегном має бути прямим або розгорнутим.

## ПРАВИЛА ТЕХНІКИ БЕЗПЕКИ

Даний продукт є предметом меблів, розрахованим на одну людину, що займає сидяче або напівсидяче положення. Для забезпечення безпеки використання рекомендується дотримуватися наведених нижче правил:

- Щоб уникнути пошкодження крісла та отримання травм, будьте обережні під час його переміщення. Слідкуйте за положенням рук під час регулювання рухомих елементів та важелів.
- Повністю натискайте важіль регулювання спинки, перш ніж змінювати нахил спинки і відпускайте його лише після того, як виставлено бажаний кут нахилу.
- Щоб запобігти перекиданню крісла, утримуйте центр ваги на сидінні, спершись спиною на поперекову опору. Не сидіть на передньому краї сидіння, не ставайте на нього, не тисніть на спинку, коли крісло відкинуте назад та не спирайтесь всією своєю вагою на спинку.
- Щоб не допустити вигорання та усихання оббивки, розтріскування пластикових компонентів, не піддавайте крісло впливу сильного тепла, наприклад, від радіатора або каміна, оберігайте крісло від прямих променів сонячного світла.
- Щоб уникнути виходу з ладу, не розміщуйте на підлокітниках крісла важкі предмети, не спирайтеся на них всією своєю вагою, не перевищуйте максимальне допустиме навантаження на крісло, у тому числі саджаючи в нього більше однієї людини.
- Щоб запобігти пошкодженню оббивки, тримайте крісло далеко від гострих предметів, не допускайте тертя об стіни або предмети меблів, бережіть його від домашніх тварин.

Крісла розраховані на експлуатацію у стандартних температурних умовах.

## ДОГЛЯД І ОЧИЩЕННЯ

Для збереження крісла у робочому стані потрібне мінімальне технічне обслуговування. У разі розхитування окремих частин крісла профілактично підтягніть ослаблені болти. За наявності сторонніх скрипів, визначте яка сама деталь скрипить і додайте в з'єднання трохи в'язкого мастила.

Піт, бруд, жир та інші забруднення негативно впливають на зовнішній вигляд та термін служби екошкіри. Будь ласка, не допускайте їх попадання на оббивку крісла.

У разі потрапляння забруднень, очистіть поверхню крісла за допомогою злегка вологої ганчірки та відповідних засобів для чищення. Не використовувати відбілювальні та агресивні засоби для чищення.

Рекомендується періодично, але не рідше одного разу на місяць, очищати поверхню крісла.