



BOSCH



Register your
new device on
MyBosch now and
get free benefits:
**[bosch-home.com/
welcome](https://bosch-home.com/welcome)**

Microwave

HMT72M420 HMT72M450

[ru] Правила пользования
[tr] Kullanma kılavuzu

Микроволновая печь
Mikro dalga

2
13

Важные правила техники безопасности	2	Указания к таблицам.....	9
Причины повреждений.....	4	Размораживание	9
Установка и подключение	5	Размораживание, разогревание или доведение замороженных полуфабрикатов до готовности.....	9
Панель управления	5	Разогревание блюд	10
Принадлежности	6	Приготовление блюд.....	11
Микроволны	6	Рекомендации по использованию микроволновой печи	11
Указания по выбору посуды.....	6	Контрольные блюда в соответствии с EN 60705	12
Мощность микроволн.....	6	Размораживание и доведение до готовности с использованием микроволн	12
Установка мощности микроволн.....	6		
Уход и очистка	7		
Чистящие средства	7		
Таблица неисправностей	8		
Сервисная служба	8		
Номер E и номер FD	8		
Правильная утилизация упаковки.....	8		
Протестировано для вас в нашей кухне-студии	9		

Более подробную информацию о продукции, принадлежностях, запасных частях и службе сервиса можно найти на официальном сайте www.bosch-home.com и на сайте интернет-магазина www.bosch-eshop.com

Важные правила техники безопасности

Внимательно прочитайте данное руководство. Оно поможет вам научиться правильно и безопасно пользоваться прибором. Сохраняйте руководство по эксплуатации для дальнейшего использования или для передачи новому владельцу.

Распакуйте и осмотрите прибор. Не подключайте прибор, если он был поврежден во время транспортировки.

Подключение прибора без штепсельной вилки должен производить только квалифицированный специалист. Повреждения из-за неправильного подключения приводят к снятию гарантийных обязательств.

Этот прибор предназначен только для домашнего использования. Используйте прибор только для приготовления блюд и напитков. Следите за прибором во время его работы. Используйте прибор только в закрытом помещении.

Данный прибор предназначен для использования на высоте не более 4000 м над уровнем моря.

Дети до 8 лет, лица с ограниченными физическими, умственными и психическими возможностями, а также лица, не обладающие достаточными знаниями о приборе, могут использовать прибор только под присмотром лиц, ответственных за их безопасность, или после подробного инструктажа и осознания всех опасностей, связанных с эксплуатацией прибора.

Детям не разрешается играть с прибором. Очистка и обслуживание прибора не должны производиться детьми, это допустимо, только если они старше 15 лет и их контролируют взрослые.

Не допускайте детей младше 8 лет к прибору и его сетевому проводу.

Опасность возгорания!

- Использование прибора не по назначению опасно и может привести к поломке.
Не допускается сушка продуктов или одежды, нагревание домашней обуви, крупяных или зерновых подушечек, губок, влажных тряпок и тому подобного. Например, домашняя обувь, крупяные или зерновые подушечки при нагревании могут вспыхнуть. Используйте прибор только для приготовления блюд и напитков.
- Продукты могут воспламениться. Никогда не разогревайте продукты питания в термостатической упаковке. Разогревать продукты в контейнерах из пластмассы, бумаги или других воспламеняющихся предметов можно только под наблюдением. Нельзя устанавливать слишком большую мощность микроволн или очень длительное время. Всегда следуйте указаниям, приведённым в данном руководстве по эксплуатации. Не сушите продукты в микроволновом режиме.
Не размораживайте и не готовьте

продукты с низким содержанием воды, например, хлеб, при высокой мощности микроволн или слишком долгое время.

- Масло для приготовления пищи может загореться. Никогда не разогревайте растительное масло в микроволновом режиме.

Опасность взрыва!

Жидкости или другие продукты питания в плотно закрытой посуде могут взорваться. Никогда не разогревайте жидкости или другие продукты питания в плотно закрытой посуде.

Высокая опасность для здоровья!

- Недостаточная очистка может привести к повреждению поверхности. Возможен выход энергии микроволн наружу. Очищайте прибор своевременно и сразу же удаляйте из него остатки продуктов. Всегда содержите в чистоте рабочую камеру, уплотнение дверцы, дверцу и ограничитель открывания дверцы; см. главу «Уход и очистка».
- Через повреждённую дверцу рабочей камеры или её уплотнитель может выходить энергия микроволн. Не используйте прибор, если повреждены дверца или её уплотнитель. Вызовите специалиста сервисной службы.
- У приборов без защитного корпуса энергия микроволн может выходить наружу. Никогда не снимайте защитный корпус. Для осуществления профилактики и ремонта вызывайте сервисную службу.

Опасность удара током!

- При неквалифицированном ремонте прибор может стать источником опасности. Любые ремонтные работы и замена проводов и труб должны выполняться только специалистами сервисной службы, прошедшими специальное обучение. Если прибор неисправен, выньте вилку сетевого провода из розетки или отключите предохранитель в блоке предохранителей. Вызовите специалиста сервисной службы.
- При сильном нагреве прибора изоляция кабеля может расплавиться. Следите за тем, чтобы кабель не соприкасался с горячими частями электроприборов.
- Проникающая влага может привести к удару электрическим током. Не

используйте очиститель высокого давления или пароструйные очистители.

- Проникающая в прибор влага может стать причиной удара током. Не пользуйтесь прибором при слишком высокой температуре или влажности. Используйте прибор только в закрытом помещении.
- Неисправный прибор может быть причиной поражения током. Никогда не включайте неисправный прибор. Выньте из розетки вилку сетевого провода или выключите предохранитель в блоке предохранителей. Вызовите специалиста сервисной службы.
- Прибор работает под высоким напряжением. Никогда не вскрывайте корпус прибора.
- Проникающая в прибор жидкость может стать причиной поражения током. Отключите предохранитель в блоке предохранителей или выньте из розетки сетевой шнур. Запрещается устанавливать на прибор посуду с жидкостью или использовать прибор как поверхность для хранения.

Опасность ожога!

- Прибор становится очень горячим. Не прикасайтесь к горячим внутренним поверхностям прибора или нагревательным элементам. Всегда давайте прибору остыть. Не позволяйте детям подходить близко к горячему прибору.
- Принадлежности или посуда очень горячие. Чтобы извлечь горячую посуду или принадлежности из рабочей камеры, всегда используйте прихватки.
- Пары спирта в горячей рабочей камере могут вспыхнуть. Запрещается готовить блюда, в которых используются напитки с высоким содержанием спирта. Добавляйте в блюда только небольшое количество напитков с высоким содержанием спирта. Осторожно откройте дверцу прибора.
- Продукты с твёрдой кожурой или шкуркой могут «взорваться» во время и после нагревания. Нельзя варить яйца в скорлупе и разогревать варёные яйца. Никогда не варите моллюсков и ракообразных. При приготовлении яичницы-глазуньи нужно наколоть желток. У продуктов питания с жёсткой кожурой или шкуркой, например, яблок, томатов, картофеля, сосисок, кожа может

лопнуть. Наколите кожуру или шкурку перед приготовлением.

- Детское питание прогревается не равномерно. Не разогревайте детское питание в закрытой посуде. Всегда снимайте крышку или соску. После нагрева тщательно перемешайте или взболтайте содержимое; перед тем как кормить ребенка, обязательно проверьте температуру.
- Разогретые блюда отдают тепло. Посуда может сильно нагреваться. Чтобы извлечь посуду и принадлежности из рабочей камеры, всегда используйте прихватки.
- Герметично запаиваемая упаковка при нагревании может лопнуть. Всегда соблюдайте указания на упаковке. Чтобы извлечь блюда из рабочей камеры, всегда используйте прихватки.
- Использование прибора не по назначению опасно. Не допускается сушка продуктов или одежды, нагревание домашней обуви, кружанных или зерновых подушечек, губок, влажных тряпок и тому подобного. Например, слишком горячая домашняя обувь, кружанные или зерновые подушечки, губки, влажные тряпки и тому подобное могут привести к ожогам

Опасность ошпаривания!

- Из открытой дверцы прибора может вырваться горячий пар. Осторожно откройте дверцу прибора. Не позволяйте детям подходить близко к горячему прибору.
- При использовании воды в рабочей камере может образоваться горячий водяной пар. Запрещается наливать воду в горячую рабочую камеру.
- При нагревании жидкости возможна задержка закипания. В этом случае температура закипания достигается без образования в жидкости характерных пузырьков. Даже при незначительном сотрясении ёмкости горячая жидкость может внезапно начать сильно кипеть и брызгать. При нагревании всегда кладите в ёмкость ложку. Это поможет избежать задержки закипания.

Опасность травмирования!

- Поцарапанное стекло дверцы прибора может треснуть. Не используйте скребки для стекла, а также едкие и абразивные чистящие средства.
- Неподходящая посуда может лопнуть. В ручках и крышках фарфоровой и керамической посуды могут быть мелкие

дырочки, за которыми находятся пустоты. При проникании в эти пустоты влаги посуда может треснуть. Используйте специальную посуду для микроволновых печей.

- Использование металлической посуды или ёмкостей, а также посуды с металлической фурнитурой в режиме микроволн может вызвать образование искр. Это может привести к повреждению прибора. Запрещается использовать металлические ёмкости в режиме микроволн.
- Стеклокерамическая вращающаяся подставка может разбиться. Не допускайте резкого контакта между твердыми предметами и вращающейся подставкой.
- Трещины или сколы на стеклокерамической вращающейся подставке могут представлять опасность. Обращайтесь с вращающейся подставкой с осторожностью.

Причины повреждений

Внимание!

- Сильное загрязнение уплотнителей: Если уплотнитель дверцы сильно загрязнён, дверца не будет плотно закрываться. Это может привести к повреждению соседних мебельных фасадов. Следите за чистотой уплотнителя дверцы.
- Режим микроволн при пустом приборе: Работа прибора без установленных в него блюд ведёт к перегрузке. Включать режим микроволн с пустой посудой запрещается. Исключением является кратковременная проверка посуды на пригодность: см. гл. «Микроволны, посуда».
- Попкорн в микроволновой печи: Никогда не устанавливайте слишком большую мощность. Максимум 600 Вт. Пакетики с попкорном всегда кладите на стеклянное блюдо. Из-за перегрузки стекло может треснуть.
- Жидкость, переливающаяся через край при кипении, не должна проникать через привод вращающейся подставки во внутренний отсек прибора. Следите за процессом приготовления. Установите сначала короткое время приготовления и при необходимости продлите его.
- Никогда не используйте прибор с микроволнами без установленной вращающейся подставки.
- Искрение: Следите за тем, чтобы металл, например ложка, был на расстоянии не менее 2 см от стенок духового шкафа и внутренней стороны дверцы. Искровые разряды могут повредить стекло дверцы.
- Алюминиевая посуда: Ни в коем случае не используйте алюминиевую посуду. Прибор может повредиться из-за искрообразования.
- Охлаждение прибора с открытой дверцей: Рабочую камеру следует охлаждать только с закрытой дверцей. Запрещается фиксировать дверцу в открытом состоянии каким-либо предметом. Даже если дверца прибора будет просто приоткрыта, со временем это может привести к повреждению соседних мебельных фасадов.
- Конденсат в рабочей камере: На стекле дверцы, внутренних стенках и дне рабочей камеры может образовываться конденсат. Это нормальное явление, не оказывающее отрицательного воздействия на функционирование микроволн. Во избежание возникновения коррозии вытирайте конденсат после каждого приготовления пищи.

Установка и подключение

Данный прибор предназначен только для бытового использования.

Поставьте настольный прибор на ровную, твёрдую поверхность (минимум 85 см над уровнем пола). Вентиляционные отверстия должны оставаться открытыми.

Прибор можно подключать к сети только через правильно установленную розетку с заземляющим контактом. Напряжение в сети должно соответствовать значению, указанному на типовой табличке.

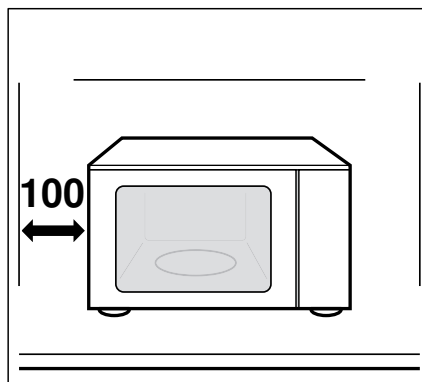
Перенос розетки или замена сетевого провода должны выполняться только квалифицированным электриком. Штепсельная вилка прибора всегда должна находиться в непосредственном доступе.

Не используйте тройники, разветвители и удлинители. При перегрузке существует опасность возгорания.

Указания

■ Вы можете закрепить ваш микроволновый прибор непосредственно на нижней стороне настенного кухонного шкафа. Обратите внимание на специальный шаблон для монтажа.

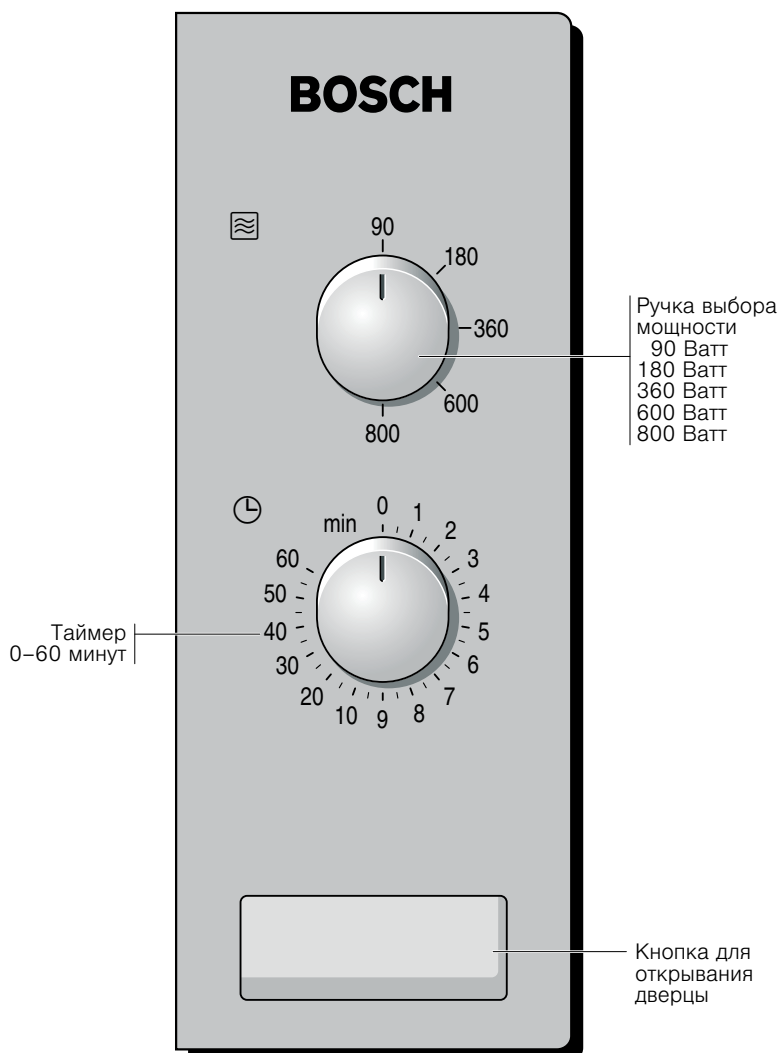
■ Вентиляционные отверстия с левой стороны должны оставаться открытыми (не менее 10 см).



■ Ваша микроволновая печь может быть установлена в мебель для встраивания.

■ Используйте микроволновую печь только при открытой декоративной дверце. В противном случае возникнет опасность перегрева.

Панель управления



Принадлежности

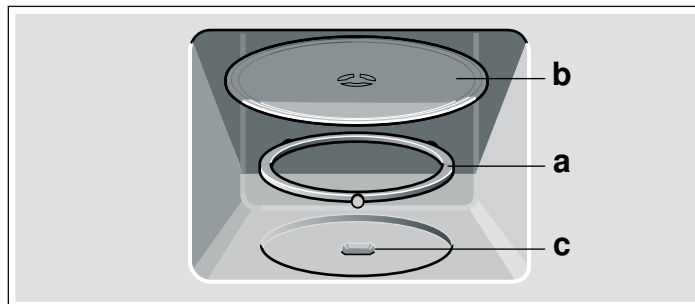
Внимание!

При вынимании посуды следите за тем, чтобы вращающаяся подставка не сместилась. Проверьте, чтобы вращающаяся подставка была правильно зафиксирована. Вращающаяся подставка может вращаться как в левую, так и в правую сторону.

Вращающаяся подставка

Как следует вставлять вращающуюся подставку:

1. Положите ролик-кольцо **a** в углубление на дне рабочей камеры.
2. Вращающуюся подставку **b** зафиксируйте в приводном механизме **c**, расположенном в центре на дне рабочей камеры.



Указание: Используйте прибор со вставленной вращающейся подставкой. Проверьте, чтобы она была правильно зафиксирована. Вращающаяся подставка может вращаться как в левую, так и в правую сторону.

Микроволны

Микроволны проникают внутрь продуктов и преобразуются в тепло. Здесь приведена информация о посуде и об установках режима микроволн.

Указание: В главе «Протестировано для Вас в нашей кухне-студии» приведено множество примеров размораживания, разогревания и приготовления блюд в микроволновом режиме.

Обязательно опробуйте микроволновую печь хотя бы один раз. Разогрейте, например, чашку воды для чая.

Возьмите большую чашку без декорирования золотом или серебром и опустите туда чайную ложку. Поставьте чашку с водой на вращающуюся подставку.

1. Установите регулятор мощности на 800 Вт.
2. Установите таймером 2 минуты.

Через 2 минуты раздаётся сигнал. Вода для чая готова.

Пока вы пьете чай, прочитайте, пожалуйста, еще раз указания по технике безопасности в начале руководства по эксплуатации. Это очень важно.

Указания по выбору посуды

Рекомендуемая посуда

Используйте жаропрочную посуду из стекла, стеклокерамики, фарфора, керамики или термостойкой пластмассы. Эти материалы пропускают микроволны.

Сервировочная посуда также подходит для этого режима. Таким образом, не нужно переключать блюда из одной посуды в другую. Использовать посуду с золотым или серебряным орнаментом можно только в том случае, если изготовитель посуды гарантирует её пригодность для микроволнового режима.

Неподходящая посуда

Металлическая посуда не подходит для микроволнового режима, так как металл не пропускает микроволны. В закрытой металлической посуде блюда не разогреваются.

Внимание!

Искрение: следите за тем, чтобы металл, например ложка, был на расстоянии не менее 2 см от стенок духового шкафа и внутренней стороны дверцы. Искровые разряды могут повредить стекло дверцы.

Проверка посуды

Включать режим микроволн с пустой посудой запрещается. Единственным исключением является описанный ниже тест.

Если вы не уверены, что посуда подходит для микроволн, произведите следующую проверку:

1. поставьте пустую посуду на 1/2–1 минуту в прибор при максимальной мощности.

2. Во время приготовления проверяйте температуру.

Посуда должна быть холодной или нагреться до температуры, допускающей прикосновение рукой.

Если посуда сильно нагревается или происходит искрение, то она непригодна.

Мощность микроволн

90 Вт	Для размораживания нежных блюд
180 Вт	Для размораживания и доведения до готовности
360 Вт	Для тушения мяса и разогревания нежных блюд
600 Вт	Для разогревания блюд и доведения их до готовности
800 Вт	Для разогревания жидкостей

Установка мощности микроволн

1. Ручка выбора мощности позволяет установить необходимую мощность микроволн.
2. Установите таймером время приготовления.

Указание: Менее, чем через две минуты сначала установите более длительное время, а затем сразу желаемое.

Заданное время приготовления истекает.

По истечении времени раздаётся сигнал.

Указания

- При открывании дверцы работающего прибора выполнение режима прерывается, и отсчёт времени останавливается. После закрывания дверцы время приготовления возобновляется.
- Если в таблицах приводятся два показателя мощности и времени приготовления для микроволновой печи, первым используется первый показатель, а после сигнала второй.

Изменение времени приготовления

Это возможно в любой момент. Измените таймером время приготовления.

Отмена режима

Микроволновый режим прекратится, если установить таймер на 0.

Уход и очистка

При тщательном уходе и очистке ваша микроволновая печь надолго сохранит свою привлекательность и функциональность. В данном руководстве по эксплуатации приводится описание правильного ухода и правильной очистки прибора.

⚠ Опасность короткого замыкания!

Никогда не используйте очистители высокого давления и пароструйные очистители.

⚠ Опасность ожога!

Не чистите прибор сразу после выключения. Обязательно дайте прибору остыть.

⚠ Опасность удара током!

Никогда не погружайте прибор в воду и не очищайте его под струёй воды.

Чтобы не допустить повреждения различных поверхностей в результате применения неподходящих чистящих средств, следуйте указаниям, приведённым в таблице.

Не используйте

- едкие или абразивные чистящие средства. Они могут повредить поверхность. Если такое средство попадёт на переднюю панель, сразу смойте его водой.
- металлические скребки или скребки для стекла для очистки стекла дверцы.
- металлические скребки или скребки для стекла для очистки уплотнителя.
- жёсткие мочалки и губки. Новые губки для мытья посуды тщательно вымойте перед использованием.
- чистящие средства, содержащие большой процент спирта.

Чистящие средства

Внимание!

Перед выполнением очистки выньте вилку сетевого кабеля из розетки или отключите предохранитель в блоке предохранителей. Очистите прибор снаружи и внутри с помощью влажной тряпочки и мягкого средства для очистки. Затем протрите насухо чистой тряпкой.

Зона очистки	Чистящие средства
Передняя панель прибора	Горячий мыльный раствор. Очистите с помощью мягкой тряпочки, а затем вытрите досуха. Не используйте для чистки металлические скребки или скребки для стеклянных поверхностей.
Передняя панель из нержавеющей стали	Горячий мыльный раствор. Очистите с помощью мягкой тряпочки, а затем вытрите досуха. Немедленно удалите пятна извести, жира, крахмала и яичного белка. Под такими пятнами может возникать коррозия. Специальные средства для чистки металлических изделий можно приобрести в сервисной службе или в специализированном магазине. Не используйте для чистки металлические скребки или скребки для стеклянных поверхностей.

Зона очистки	Чистящие средства
Внутренние поверхности из нержавеющей стали	Горячий мыльный раствор или раствор уксуса. Очистите с помощью мягкой тряпочки, а затем вытрите досуха. При сильном загрязнении: используйте средство для чистки духовок только после охлаждения рабочей камеры. Лучше всего воспользоваться мочалкой из нержавеющей проволоки. Не используйте ни спреи для духовых шкафов, ни любые другие агрессивные очистители для духовых шкафов, а также абразивные чистящие средства. Кроме того, не подходят жёсткие мочалки, грубые губки и средства для чистки посуды. Все эти средства царапают поверхности. Хорошо просушите внутренние поверхности.
Углубление на дне рабочей камеры	Влажная тряпка: Вода не должна попадать через привод вращающейся подставки во внутрь прибора.
Вращающаяся подставка и роликое кольцо	Горячий мыльный раствор. Следите за тем, чтобы вращающаяся подставка была правильно зафиксирована.
Стёкла дверцы	Средство для очистки стёкол: Очистите с помощью мягкой тряпочки. Не используйте скребок для стёкол.
Уплотнитель	Горячий мыльный раствор. Очистите с помощью мягкой тряпочки. Не трите! Не используйте для чистки металлические скребки или скребки для стеклянных поверхностей.

Таблица неисправностей

Часто случается, что причиной неисправности стала какая-то мелочь. Перед обращением в сервисную службу попробуйте устранить возникшую неисправность самостоятельно, следуя указаниям из таблицы.

Если какое-либо блюдо у вас не получится, обратитесь к главе «Протестировано для вас в нашей кухне-студии». В ней вы найдёте множество рекомендаций по приготовлению блюд.

Что делать при неисправности?

Сообщение об ошибке	Возможная причина	Устранение/Указание
Прибор не работает.	Вилка не вставлена в розетку.	Вставьте вилку в розетку.
	Отключение электроэнергии.	Проверьте, горит ли лампа на кухне.
	Неисправен предохранитель.	Проверьте, в порядке ли предохранитель прибора в блоке предохранителей.
	Неправильное использование.	Отключите предохранитель в блоке предохранителей. Включите его опять примерно через 10 секунд.
Микроволновая печь не работает.	Дверца закрыта неплотно.	Проверьте, не зажаты ли дверцей остатки пищи или посторонние предметы.
	Таймер не был установлен.	Установите таймер.
Блюда разогреваются медленнее, чем обычно.	Установлена слишком низкая мощность микроволн.	Установите более высокую мощность микроволн.
	В приборе находится большой объём продуктов, чем обычно.	Двойной объём почти вдвое увеличивает время приготовления.
	Блюда холоднее, чем обычно.	В процессе приготовления перемешивайте или переворачивайте блюда.
Вращающаяся подставка издает лёгкий шум.	Грязь или посторонние предметы в зоне привода вращающейся подставки.	Очистите роликовое кольцо и углубление в рабочей камере.
Микроволновый режим отключается без видимых причин.	Проблема генерации микроволн.	Если эта ошибка повторяется неоднократно, обратитесь в сервисную службу.

Опасность удара током!

При некачественном ремонте прибор может стать источником опасности. Любые ремонтные работы должны выполняться только специалистами сервисной службы, прошедшими специальное обучение.

Следующие неисправности вы можете устранить самостоятельно.


Сервисная служба

Если ваш прибор нуждается в ремонте, наша сервисная служба всегда к вашим услугам. Мы всегда стараемся найти подходящее решение, чтобы избежать в том числе ненужных вызовов специалистов.

Номер E и номер FD

Для получения квалифицированного обслуживания при вызове специалиста сервисной службы обязательно указывайте номер изделия (номер E) и заводской номер (номер FD) вашего прибора. Фирменная табличка с номерами находится на внутренней стороне дверцы справа. Чтобы не тратить время на поиск этих номеров, впишите их и телефонный номер сервисной службы здесь.

Номер E	Номер FD

Сервисная служба 

Обратите внимание, что визит специалиста сервисной службы для устранения повреждений, связанных с неправильным уходом за прибором, даже во время действия гарантии не является бесплатным.

Заявка на ремонт и консультация при неполадках

Контактные данные всех стран Вы найдёте в приложенном списке сервисных центров.

Положитесь на компетентность изготовителя. Тогда Вы можете быть уверены, что ремонт Вашего прибора будет произведён грамотными специалистами и с использованием фирменных запасных частей.

Правильная утилизация упаковки

Утилизируйте упаковку с соблюдением правил экологической безопасности.



Данный прибор имеет отметку о соответствии европейским нормам 2012/19/EU утилизации электрических и электронных приборов (waste electrical and electronic equipment - WEEE).

Данные нормы определяют действующие на территории Евросоюза правила возврата и утилизации старых приборов.

Протестировано для вас в нашей кухне-студии

В приложенных таблицах вы найдёте большой выбор блюд и оптимальные установки для их приготовления. Мы расскажем вам, какой микроволновый режим лучше всего подходит для выбранного блюда. Кроме того, вы получите советы по выбору посуды и приготовлению пищи.

Указания к таблицам

В следующих таблицах приведены примеры различного использования печи и установочные значения микроволн.

Значения времени, указанные в таблицах, являются ориентировочными. Они зависят от посуды, температуры, а также от качества и свойств продуктов.

В таблице часто указывается диапазон значений времени. Сначала установите самое короткое время, а затем при необходимости увеличьте его.

Может случиться так, что объём приготавливаемых продуктов отличается от указанного в таблице. В этом случае действует общее правило: двойной объём почти вдвое увеличивает время приготовления, половина объёма сокращает время приготовления вдвое.

Всегда ставьте посуду на вращающуюся подставку.

Размораживание

Указания

- Поставьте замороженные продукты в открытой ёмкости на вращающуюся подставку.
- Нежные части, например, ножки и крылышки цыплёнка или жирные крайние части жаркого, можно накрыть небольшими кусочками алюминиевой фольги. При этом фольга не должна касаться внутренних стенок прибора. По истечении половины времени размораживания фольгу можно снять.
- При размораживании мяса и птицы образуется жидкость. Ни в коем случае нельзя использовать её для дальнейшей готовки, она также не должна соприкасаться с другими продуктами.
- В процессе размораживания 1–2 раза перевернуть или перемешать. Большие куски нужно переворачивать несколько раз.
- Оставьте размороженные продукты ещё на 10–20 минут при комнатной температуре для выравнивания температуры. После этого птицу можно потрошить. Мясо можно разделять, даже если в самой середине оно не до конца разморозилось.

Размораживание	Вес	Мощность микроволн (Вт), время приготовления (мин)	Указания
Говядина, телятина или свинина куском (на кости и без кости)	800 г	180 Вт, 15 мин + 90 Вт, 10–20 мин	-
	1 кг	180 Вт, 20 мин + 90 Вт, 15–25 мин	
	1,5 кг	180 Вт, 30 мин + 90 Вт, 20–30 мин	
Говядина, телятина или свинина кусочками или ломтиками	200 г	180 Вт, 2 мин + 90 Вт, 4–6 мин	При переворачивании отделить размороженные части друг от друга
	500 г	180 Вт, 5 мин + 90 Вт, 5–10 мин	
	800 г	180 Вт, 8 мин + 90 Вт, 10–15 мин	
Мясной фарш, смешанный	200 г	90 Вт, 10 мин	Замораживать, разложив по возможности плоско. Во время размораживания несколько раз перевернуть, вынимая уже размороженный фарш
	500 г	180 Вт, 5 мин + 90 Вт, 10–15 мин	
	800 г	180 Вт, 8 мин + 90 Вт, 10–20 мин	
Птица целиком или кусками	600 г	180 Вт, 8 мин + 90 Вт, 10–15 мин	-
	1,2 кг	180 Вт, 15 мин + 90 Вт, 20–25 мин	
Рыбное филе, рыбные котлеты или ломтики	400 г	180 Вт, 5 мин + 90 Вт, 10–15 мин	Отделять размороженные части друг от друга
Овощи, например горошек	300 г	180 Вт, 10–15 мин	-
Фрукты, ягоды, например, малина	300 г	180 Вт, 7–10 мин	Время от времени осторожно переворачивать и отделять размороженные части друг от друга
	500 г	180 Вт, 8 мин + 90 Вт, 5–10 мин	
Растопить масло	125 г	180 Вт, 1 мин + 90 Вт, 2–3 мин	Полностью снять упаковку
	250 г	180 Вт, 1 мин + 90 Вт, 3–4 мин	
Хлеб целиком	500 г	180 Вт, 6 мин + 90 Вт, 5–10 мин	-
	1 кг	180 Вт, 12 мин + 90 Вт, 10–20 мин	
Пирог, сухой, например, сдобный пирог	500 г	90 Вт, 10–15 мин	Только для выпечки без глазури, сливок и крема, отделить куски пирога друг от друга
	750 г	180 Вт, 5 мин + 90 Вт, 10–15 мин	
Пирог, сочный, например, фруктовый пирог, творожный пирог	500 г	180 Вт, 5 мин + 90 Вт, 15–20 мин	Только для выпечки без глазури, сливок или желатина.
	750 г	180 Вт, 7 мин + 90 Вт, 15–20 мин	

Размораживание, разогревание или доведение замороженных полуфабрикатов до готовности

Указания

■ Выньте полуфабрикаты из упаковки. В специальной посуде для микроволновой печи они нагреваются быстрее и равномернее. Различные компоненты полуфабриката могут нагреваться с различной быстротой.

- Плоские полуфабрикаты доходят до готовности быстрее, чем высокие. Поэтому следует разложить полуфабрикаты по блюду как можно более тонким слоем. При этом отдельные части не должны перекрывать друг друга.
- Полуфабрикаты всегда нужно накрывать. Если у вас нет подходящей крышки для посуды, используйте тарелку или специальную пленку для микроволновой печи.
- В процессе размораживания полуфабрикат нужно 2–3 раза перемешать или перевернуть.

- После разогревания оставьте блюдо ещё на 2–5 минут для выравнивания температуры.
- Для извлечения посуды всегда используйте плотные рукавицы или прихватки.

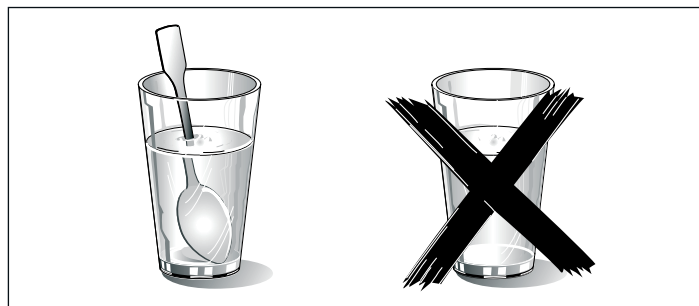
- Оригинальный вкус блюда в значительной степени сохраняется. Поэтому соли и специй можно много не добавлять.

Размораживание, разогревание или доведение замороженных полуфабрикатов до готовности	Вес	Мощность микроволн (Вт), время приготовления (мин)	Указания
Меню, порционное блюдо, готовое блюдо (2-3 компонента)	300-400 г	600 Вт, 8-11 мин	-
Суп	400 г	600 Вт, 8-10 мин	-
Рагу	500 г	600 Вт, 10-13 мин	-
Ломтики или кусочки мяса в соусе, например, гуляш	500 г	600 Вт, 12-17 мин	При переворачивании отделить куски мяса друг от друга
Рыба, например, кусочки филе	400 г	600 Вт, 10-15 мин	Можно добавить воду, лимонный сок или вино
Запеканка, например, лазанья, каннелони	450 г	600 Вт, 10-15 мин	-
Гарниры, например, рис, макароны	250 г 500 г	600 Вт, 2-5 мин 600 Вт, 8-10 мин	Добавить немного жидкости
Овощи, например, горошек, брокколи, морковь	300 г 600 г	600 Вт, 8-10 мин 600 Вт, 14-17 мин	Добавить в посуду воду, чтобы покрылось дно
Шпинат	450 г	600 Вт, 11-16 мин	Готовить без добавления воды

Разогревание блюд

Опасность ошпаривания!

При разогревании жидкости возможно запаздывание закипания. В этом случае температура закипания достигается без образования в жидкости характерных пузырьков. Даже при незначительном сотрясении ёмкости горячая жидкость может внезапно начать сильно кипеть и брызгать. При нагревании жидкости всегда кладите в ёмкость ложку. Благодаря этому удастся избежать задержки закипания.



Внимание!

Следите за тем, чтобы металл, например ложка, был на расстоянии не менее 2 см от стенок духового шкафа и внутренней стороны дверцы. Искровые разряды могут повредить стекло дверцы.

Указания

- Выньте полуфабрикаты из упаковки. В специальной посуде для микроволновой печи они нагреваются быстрее и равномернее. Различные компоненты полуфабриката могут нагреваться с различной быстротой.
- Полуфабрикаты всегда нужно накрывать. Если у вас нет подходящей крышки для посуды, используйте тарелку или специальную пленку для микроволновой печи.
- В процессе размораживания полуфабрикат нужно несколько раз перемешать или перевернуть. Следите за температурой.
- После разогревания оставьте блюдо ещё на 2-5 минут для выравнивания температуры.
- Для извлечения посуды всегда используйте плотные рукавицы или прихватки.

Разогревание блюд	Вес	Мощность микроволн (Вт), время приготовления (мин)	Указания
Меню, порционное блюдо, готовое блюдо (2-3 компонента)	350-500 г	600 Вт, 4-8 мин	-
Напитки	150 мл	800 Вт, 1-2 мин	Положить ложку в стакан, не перегревать алкогольные напитки, время от времени проверять
	300 мл	800 Вт, 2-3 мин	
	500 мл	800 Вт, 3-4 мин	
Детское питание, например, бутылочки с молочной смесью	50 мл	360 Вт, ½ мин	Без соски или крышки. После разогревания хорошо встряхнуть. Обязательно контролировать температуру!
	100 мл	360 Вт, 1 мин	
	200 мл	360 Вт, 1½ мин	
Суп, 1 тарелка	200 г	600 Вт, 2-3 мин	-
Суп, 2 тарелки	400 г	600 Вт, 4-5 мин	-
Мясо в соусе	500 г	600 Вт, 8-11 мин	Отделить ломтики мяса друг от друга.
Рагу	400 г	600 Вт, 6-8 мин	-
	800 г	600 Вт, 8-11 мин	-
Овощи, 1 порция	150 г	600 Вт, 2-3 мин	Добавить немного жидкости
Овощи, 2 порции	300 г	600 Вт, 3-5 мин	

Приготовление блюд

Указания

- Плоские полуфабрикаты доходят до готовности быстрее, чем высокие. Поэтому следует разложить полуфабрикаты по блюду как можно более тонким слоем. При этом отдельные части не должны перекрывать друг друга.
- Доводите полуфабрикаты до готовности в закрытой посуде. Если у вас нет подходящей крышки для посуды, используйте тарелку или специальную пленку для микроволновой печи.

- Оригинальный вкус блюда в значительной степени сохраняется. Поэтому соли и специй можно много не добавлять.
- После разогревания оставьте блюдо ещё на 2–5 минут для выравнивания температуры.
- Для извлечения посуды всегда используйте плотные рукавицы или прихватки.

Приготовление блюд	Вес	Мощность микроволн (Вт), время приготовления (мин)	Указания
Мясной рулет	750 г	600 Вт, 20–25 мин	Довести до готовности в открытой посуде
Цыплёнок целиком, свежие продукты, потрошённый	1,2 кг	600 Вт, 25–30 мин	По истечении 1/2 времени перевернуть
Овощи, свежие продукты	250 г	600 Вт, 5–10 мин	Порезать овощи на кусочки одинаковой величины. На каждые 100 г добавить 1–2 ст. л. воды; время от времени перемешивать
	500 г	600 Вт, 10–15 мин	
Картофель	250 г	600 Вт, 8–10 мин	Порезать картофель на кусочки одинаковой величины. На каждые 100 г добавить 1–2 ст. л. воды; время от времени перемешивать
	500 г	600 Вт, 11–14 мин	
	750 г	600 Вт, 15–22 мин	
Рис	125 г	800 Вт, 5–7 мин 180 Вт, 12–15 мин	Добавить вдвое больше жидкости;
	250 г	800 Вт, 6–8 мин 180 Вт, 15–18 мин	
Сладкие блюда, например, пудинг (быстрого приготовления)	500 мл	600 Вт, 6–8 мин	В процессе приготовления 2–3 раза хорошо перемешать пудинг венчиком.
Фрукты, компот	500 г	600 Вт, 9–12 мин	-

Рекомендации по использованию микроволновой печи

Вы не можете найти для приготавливаемого количества продуктов установочных значений.	Увеличьте или сократите время приготовления, руководствуясь следующим правилом: Двойной объём почти вдвое увеличивает время приготовления. Половина объёма сокращает время приготовления вдвое
Блюдо получилось слишком сухим.	В следующий раз установите менее продолжительное время приготовления или более низкую мощность микроволн. Накройте блюдо крышкой и добавьте больше жидкости.
Блюдо по истечении времени не разморозилось, не разогрелось или не дошло до готовности.	Установите более длительное время. Продукты большего объёма и большей высоты требуют для обработки больше времени.
По истечении времени приготовления блюдо по краям перегрето, а середина ещё не совсем готова.	В процессе приготовления перемешивайте блюдо и в следующий раз установите более низкую мощность или более длительное время.
После размораживания птица или мясо снаружи мягкие, а внутри ещё не оттаяли.	В следующий раз выберите более низкое значение мощности микроволн. При большом объёме размораживаемых продуктов несколько раз поворачивайте их во время размораживания.

Конденсат

На стекле дверцы, внутренних стенках и дне рабочей камеры может образовываться конденсат. Это нормально. На работу микроволновой печи это не влияет. По окончании приготовления просто удалите конденсат.

Контрольные блюда в соответствии с EN 60705

На примере этих блюд производится проверка качества и правильности функционирования микроволновой печи контролирующими органами.

В соответствии со стандартом EN 60705, IEC 60705 или DIN 44547 и EN 60350 (2009)

Размораживание и доведение до готовности с использованием микроволн

Приготовление с микроволнами

Блюдо	Мощность микроволн (Вт), время приготовления (мин)	Указание
Омлет, 565 г	600 Вт, 5 мин + 180 Вт, 20–25 мин	Поставьте форму Pyrex 22 x 17 см на вращающуюся подставку.
Бисквит	600 Вт, 7–9 мин	Поставьте форму Pyrex Ø 22 см на вращающуюся подставку.
Мясной рулет	600 Вт, 22–27 мин	Поставьте прямоугольную форму Pyrex 28 см на вращающуюся подставку.

Размораживание с микроволнами

Блюдо	Мощность микроволн (Вт), время приготовления (мин)	Указание
Мясо	180 Вт, 5 мин + 90 Вт, 12–15 мин	Поставьте пластмассовое блюдо Pyrex, предназначенное для микроволновой печи, Ø 22 см на вращающуюся подставку.

Önemli güvenlik uyarıları	13
Hasar nedenleri.....	15
Kurulması ve bağlanması	15
Kumanda bölümü	16
Aksesuar.....	16
Mikrodalga	17
Kaplar hakkında bilgiler.....	17
Mikrodalga fırın kademeleri.....	17
Mikrodalga fırının ayarlanması.....	17
Bakım ve Temizlik	18
Temizlik malzemeleri.....	18
Arıza tablosu	18
Müşteri Hizmetleri	19
E-numarası ve FD-numarası.....	19
AEEE Yönetmeliğine Uyum ve Atık Ürünün Elden Çıkarılması 19	

Sizin için mutfağımızda test edilmiştir	20
Tablolara ilişkin uyarılar.....	20
Buz çözme.....	20
Derin dondurulmuş yiyeceklerin çözülmesi, ısıtılması veya pişirilmesi.....	20
Yemeklerin ısıtılması.....	21
Yemeklerin pişirilmesi.....	21
Mikrodalga fırınla ilgili ipuçları.....	22
EN 60705'ye göre test edilen yemekler	23
Mikrodalga fırın ile pişirme ve buz çözme.....	23

Ürün, aksesuar, yedek parçalar ve hizmetler hakkında daha fazla bilgi için: www.bosch-home.com ve Online-Mağaza: www.bosch-eshop.com

⚠️ Önemli güvenlik uyarıları

Bu kılavuzu dikkatlice okuyunuz. Ancak bu şekilde cihazı güvenli ve doğru bir biçimde kullanmanız mümkün olacaktır. Daha sonra kullanılmak üzere veya başka birisinin kullanımını için kullanım kılavuzunu muhafaza ediniz.

Ambalajı açıldıktan sonra cihaz kontrol edilmelidir. Bir nakliye hasarı olması durumunda, cihaz bağlantısı yapılmamalıdır.

Sadece eğitimli bir uzman soket olmadan cihazların bağlantısını yapabilir. Yanlış bağlantı nedeniyle hasar ortaya çıkması durumunda cihaz garanti kapsamı dışında kalır.

Bu cihaz sadece evde ve ev ortamında kullanılmak için tasarlanmıştır. Cihazı sadece yiyecek ve içecek hazırlamak için kullanınız. Cihaz çalışırken dikkatli olunuz. Cihazı sadece kapalı alanlarda kullanınız.

Bu cihaz, deniz seviyesinden en fazla 4000 metre yükseklikte kullanılmak üzere tasarlanmıştır.

Bu cihaz 8 yaşından küçük çocuklar, sınırlı fiziksel, zihinsel ve duygusal yeteneklere sahip kişiler ve eksik tecrübe veya bilgi sahibi kişiler tarafından ancak sorumlu bir kişinin denetimi altında olmaları veya kendilerine cihazın güvenli kullanımını ve ortaya çıkabilecek tehlikeler hakkında bilgi verilmiş olması durumunda kullanılabilir.

Çocuklar cihazla oynamamalıdır. Temizlik ve kullanıcı bakımı çocuklar tarafından

yapılamaz; ancak 15 yaşından büyük çocuklar denetim altında yapabilir.

8 yaşından küçük çocukları cihazdan ve bağlantı kablolarından uzak tutunuz.

Yangın tehlikesi!

- Cihazın usulüne uygun kullanılmaması tehlikelidir ve hasara neden olabilir. Besinlerin veya kıyafetlerin kurutulması, terliklerin, içerisinde çekirdek veya tahıl olan yastıklarının, süngerlerin, nemli temizlik bezlerini veya benzeri eşyaların ısıtılması yasaktır. Örneğin ısınmış terlikler, içerisinde çekirdek veya tahıl olan yastıkları saatler sonra da tutuşabilir. Cihazı sadece yiyecek ve içecek hazırlamak için kullanınız.
- Gıda maddeleri alev alabilir. Gıda maddelerini kesinlikle sıcak tutan ambalajlarda ısıtmayınız. Gıda maddelerini kesinlikle plastik, kağıt veya diğer yanıcı malzemelerden üretilmiş kaplarda gözetimsiz olarak ısıtmayınız. Kesinlikle aşırı yüksek bir mikrodalga kademesi veya süresi ayarlamayınız. Bu kullanım kılavuzundaki talimatlara uyunuz. Gıda maddelerini kesinlikle mikrodalgada kurutmayınız. Örneğin ekmek gibi su oranı düşük gıdaları kesinlikle yüksek mikrodalga kademesinde ve çok uzun süre buz

çözme veya ısıtma işlemine tabi tutmayınız.

- Yemeklik yağ tutuşabilir. Kesinlikle mikrodalga ile sadece yemeklik yağ ısıtmayınız.

Patlama tehlikesi!

İçinde sıvı veya diğer gıda maddeleri bulunan sıkıca kapatılmış kaplar patlayabilir. Sıvıları veya diğer gıda maddelerini kesinlikle sıkıca kapatılmış kaplarda ısıtmayınız.

Ciddi sağlık sorunları tehlikesi!

- Temizliğin eksik yapılması durumunda cihazın yüzeyi zarar görebilir. Mikrodalga enerjisi dışarı çıkabilir. Cihazı düzenli olarak temizleyiniz ve gıda maddesi kalıntılarını derhal temizleyiniz. Pişirme alanını, kapı contasını, kapıyı ve kapı yuvasını daima temiz tutunuz; ayrıca bkz. Bölüm *Bakım ve Temizlik*.
- Hasarlı pişirme alanı kapısı veya kapı contası nedeniyle mikrodalga enerjisi dışarı çıkabilir. Pişirme alanı kapısı veya kapı contası hasarlı ise cihazı kesinlikle çalıştırmayınız. Müşteri hizmetlerini arayınız.
- Gövde kapağı olmayan cihazlarda mikrodalga enerjisi dışarı çıkar. Gövde kapağını kesinlikle çıkartmayınız. Bakım ve onarım işleri için müşteri hizmetlerini arayınız.

Elektrik çarpma tehlikesi!

- Usulüne aykırı onarımlar tehlike teşkil eder. Onarımlar ve hasarlı elektrik kablolarının değiştirilmesi, sadece tarafımızdan eğitilmiş bir müşteri hizmetleri teknisyeni tarafından yapılmalıdır. Cihaz arızalıysa elektrik fişini çekiniz veya sigorta kutusundan sigortayı kapatınız. Müşteri hizmetlerini arayınız.
- Sıcak parçalardaki elektrikli cihaz kablo izolasyonu eriyebilir. Elektrikli cihaz bağlantı kablolarını sıcak parçalarla kesinlikle temas ettirmeyiniz.
- İçeri sızan su elektrik çarpmasına neden olabilir. Yüksek basınçlı veya buharlı temizleyici kullanılmamalıdır.
- Cihaza nem girmesi elektrik çarpmasına neden olabilir. Cihazı kesinlikle aşırı sıcaklığa ve neme maruz bırakmayınız. Cihazı sadece kapalı alanlarda kullanınız.
- Arızalı bir cihaz elektrik çarpmasına neden olabilir. Arızalı bir cihazı kesinlikle açmayınız. Elektrik fişini çekiniz veya

sigorta kutusundan sigortayı kapatınız. Müşteri hizmetlerini arayınız.

- Cihaz yüksek gerilimle çalışmaktadır. Gövdeyi kesinlikle çıkarmayınız.
- Cihaza sıvı girmesi elektrik çarpmasına neden olabilir.

Elektrik fişini çekiniz veya sigorta kutusundaki sigortayı kapatınız.

Sıvı dolu kapları kesinlikle cihazın üzerine koymayınız, cihazı tezgah olarak kullanmayınız.

Yanma tehlikesi!

- Cihaz çok sıcak. Kesinlikle sıcak pişirme alanının iç yüzeylerine veya ısıtıcı elemanlara dokunmayınız. Cihaz daima soğumaya bırakılmalıdır. Çocukları uzak tutunuz.
- Aksesuar veya kap çok ısınır. Sıcak aksesuar veya kapları daima bir mutfak eldiveniyle pişirme alanından çıkartınız.
- Alkol buharı sıcak pişirme alanında tutuşabilir. Kesinlikle fazla miktarda yüksek oranda alkollü içeceklerle yemekler hazırlamayınız. Sadece küçük bir miktar yüksek oranda alkol içeren içecek kullanınız. Cihaz kapısını dikkatlice açınız.
- Sert kabuklu veya derili gıda maddeleri ısıtma işlemi sırasında veya sonrasında patlayabilir. Kabuklu yumurta pişirmeyiniz veya katı pişirilmiş yumurtaları ısıtmayınız. Kabuklu deniz ürünlerini pişirmeyiniz. Bardakta pişecek yumurtalarda veya sahanda yumurtada önce yumurtanın sarısını deliniz. Örneğin elma, domates, patates veya sosis gibi sert kabuklu veya derili yiyeceklerde kabuk patlayabilir. Bu tür gıda maddelerini ısıtmadan önce kabuklarında veya derilerinde bir delik açınız.
- Bebek mamasında ısı eşit oranda dağılmaz. Bebek mamasını kesinlikle kapalı kap içerisinde ısıtmayınız. Kapağı veya emziği daima çıkarınız. Mamayı ısıttıktan sonra iyice karıştırınız veya çalkalayınız. Mamayı bebeğe vermeden önce sıcaklığı kontrol ediniz.
- Isıtılan yemekler etrafa ısı yayar. Kap ısınabilir. Kabı veya aksesuarı daima bir mutfak eldiveniyle pişirme alanından çıkartınız.
- Hava geçirmeyecek şekilde paketlenmiş gıdalarda ambalaj patlayabilir. Ambalaj üzerindeki bilgileri daima dikkate alınız.

Yemekleri daima bir mutfak eldiveni kullanarak pişirme alanından çıkarınız.

- Cihazın usulüne uygun şekilde kullanılmaması tehlikelidir. Yemeklerin veya kıyafetlerin kurutulmasına, terliklerin ısıtılmasına, tahıl veya tahıl yastıklarının ısıtılmasına, süngerlerin, nemli temizleme bezlerinin ve benzeri cisimlerin ısıtılmasına izin verilmez. Örnek olarak aşırı ısınan terlikler, tahıl veya tahıl yastıkları, süngerler, nemli temizleme bezleri ve benzeri cisimler yangınlara neden olabilir

Haşlanma tehlikesi!

- Cihaz kapısının açılması sırasında sıcak buhar çıkışı olabilir. Cihaz kapısını dikkatlice açınız. Çocukları uzak tutunuz.
- Pişirme alanındaki su nedeniyle sıcak su buharı ortaya çıkabilir. Kesinlikle sıcak pişirme alanına su püskürtmeyiniz.
- Sıvıların ısıtılması esnasında kaynama noktasında gecikme oluşabilir. Yani, sıvılar kaynama sıcaklığına ulaşır ancak bu sırada standart buhar kabarcıkları yükselmez. Kabın sadece biraz sarsılması durumunda bile sıcak sıvı aniden taşabilir ve sıçrayabilir. Isıtma işlemi sırasında kabın içerisine daima bir kaşık koyunuz. Böylece kaynama noktasındaki gecikme engellenir.

Yaralanma tehlikesi!

- Çizik cihaz kapısı camı kırılarak sıçrayabilir. Cam kazıyıcı, keskin veya aşındırıcı temizlik maddeleri kullanmayınız.
- Uygun olmayan kaplar kırılabilir. Porselen ve seramik kapların kulplarının ve kapaklarının içinde çok küçük delikler olabilir. Bu deliklerin arkasında bir boşluk bölümü yer almaktadır. Boşluk bölümüne giren nem, kabın çatlamasına neden

olabilir. Sadece mikrodalga fırına uygun kaplar kullanınız.

- Metalden üretilen kaplar ve tencereler veya metal içeren kaplar sadece mikrodalğanın kullanılması sırasında kıvılcım oluşumuna neden olabilir. Cihaz hasar görebilir. Sadece mikrodalğanın kullanılması sırasında asla metal kaplar kullanmayınız.
- Cam döner tabla kırılabilir. Sert cisimlerle döner tablaya vurmuyunuz.
- Cam döner tabla üzerindeki çatlaklar ve kırıklar tehlikelidir. Döner tablayı özenli şekilde kullanınız.

Hasar nedenleri

Dikkat!

- Aşırı kirlenmiş conta: Eğer conta aşırı kirlenmişse çalışma sırasında cihazın kapağı artık tam olarak kapanmayacaktır. Yandaki mobilyaların ön cepheleri hasar görebilir. Contayı daima temiz tutunuz.
- Yemek olmadan mikrodalga fırının çalıştırılması: Pişirme alanında yemek olmadan cihazın çalıştırılması aşırı yüklenmeye neden olur. Pişirme alanında yemek olmadan cihazı kesinlikle çalıştırmayınız. İstisnai olarak kısa süreli bir kap testi için bkz. Bölüm "Mikrodalga fırın, Kap".
- Mikrodalgada patlamış mısır: Mikrodalga gücünü asla çok yüksek bir kademeğe ayarlamayınız. Maksimum 600 Watt kullanınız. Patlamış mısır torbasını daima bir cam tabağın içine koyunuz. Aşırı yüklenme nedeniyle camda çatlama olabilir.
- Aşırı pişirilen sıvılar döner tabladan cihazın içerisine giremez. Pişirme işlemi izleyiniz. Öncelikle kısa bir pişirme süresi seçiniz ve gerekirse pişirme süresini uzatınız.
- Mikrodalga fırını döner tabla olmadan kesinlikle kullanmayınız.
- Kıvılcım oluşumu: Metal - ör n. camın içindeki kaşık - fırın duvarlarından ve kapak iç kısmından en az 2 cm mesafede bulunmalıdır. Kıvılcımlar kapağın iç camına zarar verebilir.
- Alüminyum kaplar: Cihazda alüminyum kaplar kullanılmamalıdır. Kıvılcım oluşumu cihaza zarar verir.
- Cihaz kapağı açık şekilde soğutma: Pişirme alanı sadece kapalı durumdayken soğumaya bırakılmalıdır. Cihaz kapağına sıkıştırmayınız. Kapak, çok az aralık kalacak şekilde açık bile olsa zamanla yanındaki mobilyaların ön cephelerine zarar verebilir.
- Pişirme alanında yoğuşma suyu: Kapak camında, iç kenarlarda ve zeminde yoğuşmuş su oluşabilir. Bu normaldir ve mikrodalğanın çalışması bu durumdan etkilenmez. Korozyon oluşmasını engellemek için her pişirme sonrasında yoğuşma suyunu temizleyiniz.

Kurulması ve bağlanması

Bu cihaz sadece ev tipi kişisel kullanım için tasarlanmıştır. Tezgah üstü cihazı, (zeminden en az 85 cm yükseklikte) sabit ve düz bir yüzeye yerleştiriniz. Havalandırma menfezleri serbest olmalıdır.

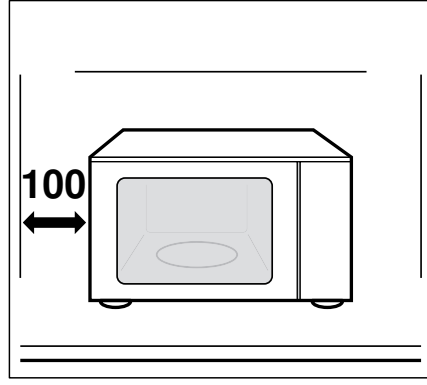
Cihaz fişlidir veya yalnızca talimatlara uygun olarak kurulumu gerçekleştirilmiş bir topraklı prize takılabilir. Şebeke gerilimi, tip plakasında belirtilen gerilim ile örtüşmelidir.

Prizin döşenmesi veya bağlantı hattının değiştirilmesi yalnızca uzman elektrik teknisyenleri tarafından gerçekleştirilmelidir. Cihaz fişi her zaman erişilebilir olmalıdır.

Çoklu prizler, fiş blokları ve uzatma kullanmayınız. Aşırı yüklenme durumunda yangın tehlikesi söz konusudur.

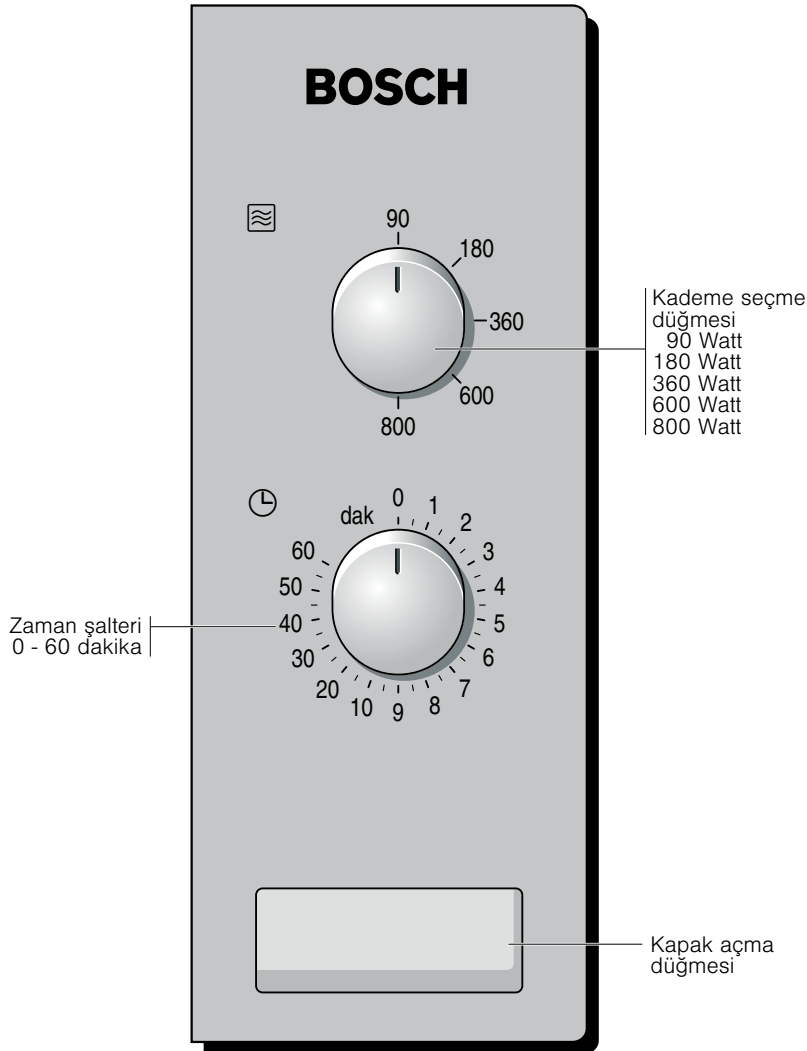
Bilgiler

- Mikrodalga cihazınızı, mutfaktaki duvar dolabının hemen alt kısmına sabitleyebilirsiniz. Özel montaj şablonunu dikkate alınız.
- Sol taraftaki havalandırma bölmeleri açık kalmalıdır (en az 10 cm).



- Mikrodalga fırını bir montaj mobilyasına yerleştirebilirsiniz.
- Mikrodalga fırını daima dekoratif kapağı açıkken işletiniz. Aşırı ısınma nedeniyle tehlike oluşturur.

Kumanda bölümü



Aksesuar

Dikkat!

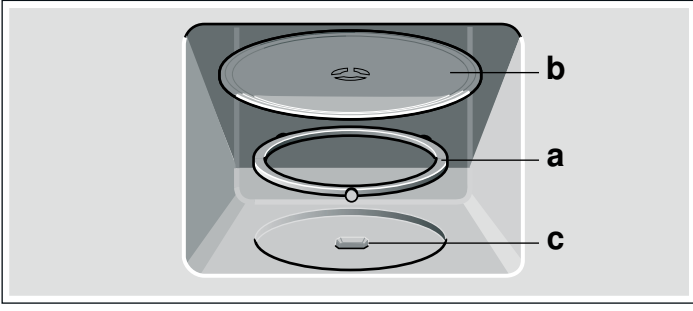
Kabı çıkarırken döner tablanın hareket etmediğinden emin olunuz. Döner tablanın yerine doğru oturduğundan emin olunuz. Döner tabla, sola veya sağa doğru döndürülebilir.

Döner tabla

Döner tablayı şu şekilde ayarlayabilirsiniz:

1. Çevirme halkasını **a** pişirme alanındaki oyuk üzerine yerleştiriniz.

2. Döner tablayı **b**, pişirme alanının zemininde bulunan tahrik **c** üzerine oturtunuz.



Bilgi: Aleti yalnızca döner tabla yerleştirilmiş olarak kullanınız. Yerine doğru oturduğundan emin olunuz. Döner tabla, sola veya sağa doğru döndürülebilir.

Mikrodalga

Mikrodalgalar gıda maddelerinde ısıya dönüştürülür. Mikrodalga fırını nasıl yerleştirmeniz gerektiğini okuyabilir ve kaplar hakkında bilgi alabilirsiniz.

Bilgi: Bu bölümde mikrodalga fırında buz çözme, ısıtma ve pişirme için *kendi mutfağımızda sizler için test ettiğimiz* bilgileri bulacaksınız.

Mikrodalga fırını aynı şekilde tekrar deneyiniz. Örneğin çayınız için bir fincan su ısıtınız.

Altın veya gümüş işlemesi olmayan büyük bir fincan alınız ve içine bir çay kaşığı koyunuz. Fincanı içine su koyarak döner tablanın üzerine yerleştiriniz.

1. Kademe seçme düğmesini 800 W konumuna ayarlayınız.
2. Zaman şalteri ile 2 dakika ayarlayınız.

2 dakika sonra bir sinyal duyulur. Çayınız için su ışınmıştır. Çayınızı içerken kullanım kılavuzunun başındaki güvenlik uyarılarını bir kez daha okuyunuz. Bunlar çok önemlidir.

Kaplar hakkında bilgiler

Uygun kap

Cam, cam seramik, porselen, seramik veya ısıya dayanıklı plastik gibi kaplar uygundur. Bu materyaller ısıyı geçirir.

Servis kabı da kullanabilirsiniz. Bu şekilde kaptan kaba doldurma işleminden de tasarruf edersiniz. Altın veya gümüş dekorlu kapları, sadece, üretici firma mikrodalgaya dayanıklı olduğunu garanti ediyorsa kullanınız.

Uygun olmayan kaplar

Metal kaplar uygun değildir. Metal mikrodalgaları geçirmez. Yiyecekler kapalı metal kaplarda soğuk kalırlar.

Dikkat!

Kıvılcım oluşumu: Metaller - ö rn. camın içindeki kaşık - fırının duvarlarından en az 2 cm uzak durmalıdır. Kıvılcımlar kapağın iç camına zarar verebilir.

Kap testi

Asla mikrodalgayı yiyeceksiz çalıştırmayınız. Tek istisna devamda belirtilmiş olan kap testidir.

Eğer kabınızın mikrodalgaya uygun olup olmadığından emin değilseniz şu testi yapınız:

1. Boş kabı ½ ila 1 dakika arası maksimum güçteki cihaza yerleştiriniz.
 2. Ara sıra sıcaklığı kontrol ediniz.
- Kap, soğuk ya da vücut sıcaklığında olmalıdır. Eğer daha sıcak olursa ya da kıvılcımlar oluşursa uygunsuzdur.

Mikrodalga fırın kademeleri

90 W	hassas yiyeceklerin çözülmesi için
180 W	çözme ve pişirmeye devam etmek için

360 W	Etin pişirilmesi ve hassas yiyeceklerin ısıtılması için
600 W	yiyeceklerin ısıtılması ve pişirilmesi için
800 W	sıvıların ısıtılması için

Mikrodalga fırının ayarlanması

1. Kademe seçme düğmesini istediğiniz mikrodalga fırın kademesine ayarlayınız.
2. Zaman şalteri ile süreyi ayarlayınız.

Bilgi: İki dakikadan kısa süreler için, zaman şalterini öncelikle daha uzun bir süreye ardından da istediğiniz süreye çeviriniz.

Ayarlanan süre ilerlemeye başlar.

Süre dolduktan sonra bir sinyal sesi duyulur.

Bilgiler

- Çalışma sırasında cihazın kapağını açarsanız, mikrodalga etkisi kesilir ve ayarlanan süre ilerlemesi durur. Kapak kapatıldıktan sonra çalışma devam eder.
- Tablolarda iki mikrodalga fırın kademesi veya süresi belirtilmişse, öncelikle ilk mikrodalga fırın kademesini ve süresini ayarlayınız, sinyalden sonra ise ikinci değerleri ayarlayınız.

Sürenin değiştirilmesi

Bu her zaman mümkündür. Zaman şalteri ile süreyi değiştirebilirsiniz.

Çalışmanın iptal edilmesi

Zaman şalterini 0 konumuna ayarladığınızda mikrodalga fırının çalışması sona erer.

Bakım ve Temizlik

Özenli bakım ve temizlik yaptığınız takdirde mikro dalga fırınınız uzun süre sağlam kalır. Cihazınızın bakımını ve temizliğini nasıl yapacağınız burada anlatılmıştır.

⚠ Kısa devre tehlikesi!

Temizlik için asla yüksek basınçlı veya buharlı temizleyiciler kullanmayınız.

⚠ Yanma tehlikesi!

Cihazı asla kapattıktan hemen sonra temizlemeyiniz. Cihazı soğumaya bırakınız.

⚠ Elektrik çarpma tehlikesi!

Cihazı kesinlikle suya batırmayınız veya tazyikli su altında temizlemeyiniz.

Farklı yüzeylerin yanlış temizleme maddeleri nedeniyle zarar görmemesi için tablodaki bilgilere dikkat ediniz.

Keskin veya

- aşındırıcı temizlik malzemeleri.
Yüzey hasar görebilir. Bu tip bir madde ön panele değerse hemen su ile temizleyiniz.
- cihaz kapağındaki camı temizlemek için metal veya cam kazıyıcısı kullanmayınız.
- Contayı temizlemek için metal veya cam kazıyıcı kullanmayınız.
- Sert ovma süngerleri ve bulaşık telleri kullanmayınız.
Kullanmadan önce yeni süngerinizi iyice yıkayınız.
- yüksek oranda alkol içeren temizlik malzemeleri kullanmayınız.

Temizlik malzemeleri

Dikkat!

Temizlik işleminden önce elektrik fişini çekiniz veya sigorta kutusundaki sigortayı kapatınız. Cihazın dışını ve pişirme alanını nemli bir bez ile ve hafif temizlik malzemeleri ile temizleyiniz. Temiz bir bez ile silerek kurutunuz.

Bölge	Temizlik malzemeleri
Cihazın ön tarafı	Sıcak deterjanlı su: Bulaşık bezi ile temizleyiniz ve yumuşak bir bez ile kurulayınız. Temizlik için cam temizleyici, metal veya cam kazıyıcısı kullanmayınız.
Paslanmaz çelik cihaz ön bölümü	Sıcak deterjanlı su: Bulaşık bezi ile temizleyiniz ve yumuşak bir bez ile kurulayınız. Kireç, yağ, nişasta ve protein lekelerini hemen temizleyiniz. Bu tür lekelerin altında korozyon meydana gelebilir. Özel paslanmaz çelik temizleyicilerini, müşteri hizmetlerinden veya yetkili servisten temin edebilirsiniz. Temizlik için cam temizleyici, metal veya cam kazıyıcısı kullanmayınız.
Paslanmaz çelik pişirme alanı	Sıcak deterjanlı su veya sirkeli su: Bulaşık bezi ile temizleyiniz ve yumuşak bir bez ile kurulayınız. Aşırı kirlenme durumunda: Fırın temizleyiciyi yalnızca pişirme alanı soğukken kullanınız. Siz en iyisi paslanmaz çelik bir sünger kullanınız. Fırın spreyi ve diğer agresif fırın temizleme maddeleri veya aşındırıcı maddeler kullanmayınız. Ovma süngerleri, sert bulaşık süngerleri ve çelik teller kullanmayınız. Bu maddeler yüzeyi çizer. İç yüzeyini düzenli olarak kurulayınız.
Pişirme alanında oyuk	Nemli bez: Döner tabla tahriki nedeniyle cihazın iç bölümüne su girişi olmamalıdır.
Döner tabla ve çevirme halkası	Sıcak deterjanlı su: Döner tablayı tekrar yerleştirdiğinizde tabla yerine doğru oturmalıdır.
Kapak camları	Cam temizleyicisi: Bulaşık bezi ile temizleyiniz. Cam kazıyıcı kullanmayınız.
Conta	Sıcak deterjanlı su: Bulaşık bezi ile ovmadan temizleyiniz. Temizlik için metal veya cam kazıyıcısı kullanmayınız.

Arıza tablosu

Bir arıza ortaya çıkarsa, genellikle önemli olmayan bir durumdur. Bu nedenle müşteri hizmetlerini aramadan önce tablonun yardımıyla arızayı kendiniz gidermeye çalışın.

Eğer bir yemek optimum derecede düzgün olmazsa *Kendi mutfağımızda sizin için test ettik* bölümüne bakınız. Orada pişirme işlemine ilişkin öneri ve uyarıları bulabilirsiniz.

Arıza durumunda ne yapmalı?

Hata mesajı	Olası neden	Yardım / Bilgi
Cihaz çalışmıyor	Soket yerine oturtulmamış.	Fişi takınız
	Elektrik kesintisi	Mutfak lambasının yanıp yanmadığını kontrol ediniz.
	Sigorta arızalıdır	Cihazın sigortasının iyi durumda olup olmadığını sigorta kutusuna bakarak kontrol ediniz.
	Yanlış kullanım	Sigorta kutusundaki sigortayı kapatınız. Yakl. 10 saniye sonra tekrar açınız.
Mikrodalga fırın çalışmıyor.	Fırın kapağı tam kapanmamıştır.	Cihazın kapağının arasına yemek artıklarının veya yabancı bir maddenin girip girmediği kontrol ediniz.
	Zaman şalteri ayarlanmamış.	Zaman şalterini ayarlayınız.

⚠ Elektrik çarpma tehlikesi!

Usulüne aykırı onarımlar tehlike teşkil eder. Sadece tarafımızdan görevlendirilmiş müşteri hizmetleri teknisyenleri onarım yapma yetkisine sahiptir.

Bazı hata mesajları durumunda kendiniz çözüm üretebilirsiniz.

Hata mesajı	Olası neden	Yardım / Bilgi
Yemekler eskiye oranla daha yavaş ısınıyor	Çok düşük mikrodalga fırın kademesi ayarlanmış. Cihazın içine olması gerekenden daha fazla miktarda yemek koyulmuş. Yemekler, diğer seferlerden daha soğuktu.	Daha yüksek bir mikrodalga fırın kademesi seçiniz. İki kat miktar - iki kat süre. Yemekleri ara sıra karıştırınız veya çeviriniz.
Döner tabladan bir gıcırtı veya çıtırtı sesi geliyor.	Döner tabla tahriki alanında kir veya yabancı maddeler.	Çevirme halkasını ve pişirme alanındaki oyuğu temizleyiniz.
Mikrodalga fırının çalışması algılanan bir neden olmadan durduruldu.	Mikrodalga fırın arızalıdır.	Bu hata tekrar meydana gelirse müşteri hizmetlerini arayınız.

Müşteri Hizmetleri

Eğer cihazınızın tamir olması gerekiyorsa, müşteri hizmetlerine başvurunuz. Teknikerin gereksiz yere gelmesini önlemek için de her zaman uygun bir çözüm buluruz.

E-numarası ve FD-numarası

Telefon görüşmesi sırasında size güvenebilmemiz için lütfen ürün numarasını (E-No.) ve üretim numarasını (FD-No.) giriniz. Numaraların yer aldığı tip levhasını, cihazın kapağını açtığınızda, sağ tarafta göreceksiniz. Gerekli olduğunda kolayca bulabilmeniz için fırınıza ait verileri ve müşteri hizmetleri telefon numarasını buraya yazabilirsiniz.

E-No. **FD-No.**

Müşteri hizmetleri ☎

Garanti süresi içerisinde olsa bile hatalı bir kullanım durumunda servis teknisyenlerinin gelmesinin ücretsiz olmadığına dikkat ediniz.

Kullanım ömrü :10 yıldır (Ürünün fonksiyonunu yerine getirebilmesi için gerekli yedek parça bulundurma süresi)

Arızalarda onarım siparişi ve danışma

TR 444 6333
Çağrı merkezini sabit hatlardan aramanın bedeli şehir içi ücretlendirme, Cep telefonlarından ise kullanılan tarife göre değişkenlik göstermektedir.

Üreticinin yetkisine güveniniz. Böylelikle gerekli onarım çalışmalarının, cihazınızın orijinal yedek parçalarına sahip, eğitilmiş servis teknisyenleri tarafından yapıldığından emin olabilirsiniz.

Garanti Şartları

- Malın ayıplı olduğunun anlaşılması durumunda tüketici, 6502 sayılı Tüketicinin Korunması Hakkında Kanunun 11 inci maddesinde yer alan;
 - Sözleşmeden dönme
 - Satış bedelinden indirim isteme,
 - Ücretsiz onarılmasını isteme,
 - Satılanın ayıpsız bir misli ile değiştirilmesini isteme,haklarından birini kullanabilir.
- Tüketicinin bu haklarından ücretsiz onarım hakkını seçmesi durumunda satıcı; işçilik masrafı, değiştirilen parça bedeli ya da başka herhangi bir ad altında hiçbir ücret talep etmeksizin malın onarımını yapmak veya yaptırmakla yükümlüdür. Tüketici ücretsiz onarım hakkını üretici veya ithalatçıya karşı da kullanılabilir. Satıcı, üretici ve ithalatçı tüketicinin bu hakkını kullanmasından müteselsilen sorumludur.

- Tüketicinin, **ücretsiz onarım hakkını** kullanması halinde malın;
 - Garanti süresi içinde tekrar arızalanması,
 - Tamiri için gereken azami sürenin aşılması,
 - Tamirinin mümkün olmadığı, yetkili servis istasyonu, satıcı, üretici veya ithalatçı tarafından bir raporla belirlenmesi durumlarında;**tüketici malın bedel iadesini, ayıp oranında bedel indirimini veya imkan varsa malın ayıpsız misli ile değiştirilmesini** satıcıdan talep edilir. Satıcı, **tüketicinin talebini reddedemez.** Bu talebin yerine getirilmemesi durumunda satıcı, üretici ve ithalatçı müteselsilen sorumludur.
- Malın kullanım kılavuzunda yer alan hususlara aykırı kullanımdan kaynaklanan arızalar garanti kapsamı dışındadır.
- Tüketicinin, garantiden doğan haklarının kullanılması ile ilgili olarak çıkabilecek uyuşmazlıklarda yerleşim yerinin bulunduğu veya tüketici işleminin yapıldığı yerdeki **Tüketici Hakem Heyetine veya Tüketici Mahkemesine** başvurabilir.

Bu cihaz EN 55011 veya CISPR 11 normlarına uygundur. Bu cihaz Grup 2, Sınıf B'ye dahildir.

Grup 2, mikrodalgaların besin maddelerinin ısıtılması amacıyla üretiltiğini göstermektedir. Sınıf B ise cihazın ev içi kullanıma uygun olduğunu göstermektedir.

AEEE Yönetmeliğine Uyum ve Atık Ürünün Elden Çıkarılması

Ambalaj malzemesini çevre kurallarına uygun şekilde imha ediniz.



Bu ürün T.C. Çevre ve Şehircilik Bakanlığı tarafından yayımlanan "Atık Elektrikli ve Elektronik Eşyaların Kontrolü Yönetmeliği"nde belirtilen zararlı ve yasaklı maddeleri içermez.

AEEE yönetmeliğine uygundur.

Bu ürün, geri dönüşümlü ve tekrar kullanılabilir nitelikteki yüksek kaliteli parça ve malzemelerden üretilmiştir. Bu nedenle, ürünü, hizmet ömrünün sonunda evsel veya diğer atıklarla birlikte atmayın. Elektrikli ve elektronik cihazların geri dönüşümü için bir toplama noktasına götürün. Bu toplama noktalarını bölgenizdeki yerel yönetime sorun. Kullanılmış ürünleri geri kazanıma vererek çevrenin ve doğal kaynakların korunmasına yardımcı olun. Ürünü atmadan önce çocukların güvenliği için elektrik fişini kesin ve kilit mekanizmasını kırarak çalışmaz duruma getirin.

Sizin için mutfağımızda test edilmiştir

Burada, bazı yemekler ve bu yemekler için en uygun olan ayarlar sunulmuştur. Yemeğiniz için hangi mikrodalga kademesinin en uygun olduğu gösterilmiştir. Kap ve hazırlama işlemi için öneriler elde edebilirsiniz.

Tablolara ilişkin uyarılar

Aşağıdaki tablolarda mikrodalga fırın için birçok seçenek ve ayar değerlerini bulacaksınız.

Tablolarda belirtilen süreler referans değerlerdir. Bu değerler kullanılan kaba, kaliteye, ısıya ve yiyeceğin özelliklerine bağlıdır.

Tablolarda genellikle süre alanları belirtilmiştir. Önce kısa süreyi ayarlayınız ve gerekirse bu süreyi uzatınız.

Tablolarda belirtilenden farklı miktarlar söz konusu olabilir.

Bunun için genel bir kural vardır:

İki kat miktar - neredeyse iki kat süre

Miktarın yarısı - sürenin yarısı.

Kabı daima döner tablanın üzerine yerleştiriniz.

Buz çözme

Bilgiler

- Dondurulmuş yiyecekleri, döner tabla üzerindeki açık kaba yerleştiriniz.
- Örn. tavuk butları ve kanatları veya kızartmaların yağlı kenarları gibi hassas parçaları ufak alüminyum folyo parçaları ile kaplayabilirsiniz. Folyo, fırın duvarlarına değmemelidir. Çözülme süresinin yarısı dolduktan sonra alüminyum folyoyu çıkartabilirsiniz.
- Et ve kümes hayvanlarının buzunu çözülürken sıvı oluşur. Çevirme sırasında bunu alınız ve hiçbir şekilde tekrar kullanmayınız veya başka bir yiyecek ile temas etmesine izin vermeyiniz.
- Yemekleri arada bir 1 - 2 kez çeviriniz veya karıştırınız. Büyük parçaları birkaç defa çevirmeniz gereklidir.
- Sıcaklığın dengelenebilmesi için, buzunu çözülmüş gıdaları 10 - 20 dakika daha oda sıcaklığında dinlendiriniz. Daha sonra kümes hayvanlarının içini temizleyebilirsiniz. Etin içinde küçük donmuş küçük bir bölüm olsa bile işlem devam edilebilir.

Buz çözme	Ağırlık	Mikrodalga fırın kademesi Watt olarak, süre dakika olarak	Bilgiler
Bütün siğir, dana ve domuz eti (kemikli ve kemiksiz)	800 g	180 W, 15 dak. + 90 W, 10-20 dak.	-
	1 kg	180 W, 20 dak. + 90 W, 15-25 dak.	-
	1,5 kg	180 W, 30 dak. + 90 W, 20-30 dak.	-
Parçalanmış veya dilimlenmiş siğir, dana ve domuz eti	200 g	180 W, 2 dak. + 90 W, 4-6 dak.	Çevirirken çözülen parçaları birbirinden ayırın
	500 g	180 W, 5 dak. + 90 W, 5-10 dak.	-
	800 g	180 W, 8 dak. + 90 W, 10-15 dak.	-
Kıyma, karışık	200 g	90 W, 10 dak.	Mümkün olduğunca yassı bir şekilde dondurunuz
	500 g	180 W, 5 dak. + 90 W, 10-15 dak.	Birkaç kez çeviriniz, buzunu çözülmüş eti alınız
	800 g	180 W, 8 dak. + 90 W, 10-20 dak.	-
Kümes hayvanı veya tavuk parçaları	600 g	180 W, 8 dak. + 90 W, 10-15 dak.	-
	1,2 kg	180 W, 15 dak. + 90 W, 20-25 dak.	-
Balık filetosu, balık pirzolası veya dilimleri	400 g	180 W, 5 dak. + 90 W, 10-15 dak.	Çözülen parçaları birbirinden ayırın
Sebze, ö rn. bezelye	300 g	180 W, 10-15 dak.	-
Meyve, ö rn. frambuaz	300 g	180 W, 7-10 dak.	Ara sıra dikkatlice karıştırınız, çözülen parçaları birbirinden ayırınız
	500 g	180 W, 8 dak. + 90 W, 5-10 dak.	-
Tereyağı, yumuşatma	125 g	180 W, 1 dak. + 90 W, 2-3 dak.	Ambalajını tamamen çıkartın
	250 g	180 W, 1 dak. + 90 W, 3-4 dak.	-
Bütün ekmek	500 g	180 W, 6 dak. + 90 W, 5-10 dak.	-
	1 kg	180 W, 12 dak. + 90 W, 10-20 dak.	-
Pasta, kuru, ö rn. kuru pasta	500 g	90 W, 10-15 dak.	Sadece kaplamasız, kaymaksız veya kremasız pasta için, pasta dilimlerini birbirinden ayırın
	750 g	180 W, 5 dak. + 90 W, 10-15 dak.	-
Pasta, yumuşak, ö rn. meyveli kek, süzme yoğurtlu kek	500 g	180 W, 5 dak. + 90 W, 15-20 dak.	Sadece kaplamasız, kaymaksız veya jelatinsiz pasta için
	750 g	180 W, 7 dak. + 90 W, 15-20 dak.	-

Derin dondurulmuş yiyeceklerin çözülmesi, ısıtılması veya pişirilmesi

Bilgiler

- Hazır yiyecekleri ambalajından çıkartınız. Bu yiyecekler, mikrodalga fırına uygun bir kaptan daha eşit ve daha hızlı ısınacaktır. Yemekteki farklı yiyecek türleri, farklı hızlarda ısınabilir.
- Yassı yiyecekler, yüksek yiyeceklerden daha hızlı pişer. Bu yüzden yiyecekleri kaba mümkün olduğunca düz dağıtınız. Yiyecekleri, katmanlar halinde birbiri üstüne koymayınız.

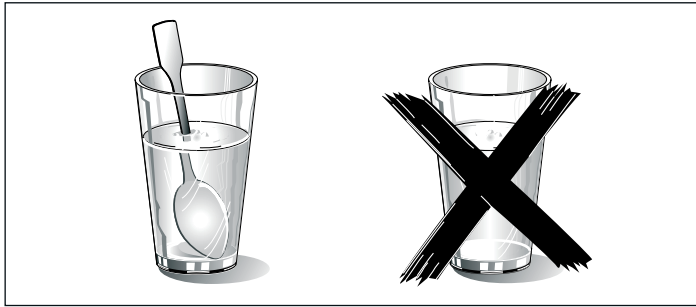
- Yiyeceklerin üstünü daima örtünüz. Kabınız için uygun bir kapak yoksa, mikrodalga fırın için özel folyo veya bir tabak kullanınız.
- Yemekler ara sıra 2 - 3 defa karıştırılmalı veya çevrilmelidir.
- Sıcaklığın dengelenebilmesi için yemekleri, ısıdıktan sonra 2 - 5 dakika dinlendiriniz.
- Kabı çıkartmak istediğinizde, daima mutfak eldiveni veya tutacak kullanınız.
- Yiyeceklerin kendi tatları büyük ölçüde korunacaktır. Bu nedenle, fazla tuz ve baharat kullanmamanız tavsiye edilir.

Derin dondurulmuş yiyeceklerin çözülmesi, ısıtılması veya pişirilmesi	Ağırlık	Mikrodalga fırın kademesi Watt olarak, süre dakika olarak	Uyarılar
Menü, Tencere yemeği, Hazır yemek (2-3 parça)	300-400 g	600 W, 8-11 dak.	-
Çorba	400 g	600 W, 8-10 dak.	-
Tencere yemekleri	500 g	600 W, 10-13 dak.	-
Sosta et dilimleri ya da parçaları, ö rn. gulaş	500 g	600 W, 12-17 dak.	Karıştırırken et parçalarını birbirinden ayırınız
Balık, ö rn. fileto parçaları	400 g	600 W, 10-15 dak.	Gerekirse su, limon suyu veya şarap ekleyiniz
Sufleler, ö rn. Lazanya, Cannelloni	450 g	600 W, 10-15 dak.	-
Garnitürler, ö rn. pirinç, makarna	250 g	600 W, 2-5 dak.	Biraz sıvı ekleyiniz
	500 g	600 W, 8-10 dak.	
Örneğin Bezelye, Brokoli, Havuç	300 g	600 W, 8-10 dak.	Kaba zemini kaplayacak kadar su koyunuz
	600 g	600 W, 14-17 dak.	
Dondurulmuş ıspanak	450 g	600 W, 11-16 dak.	Yiyeceklerin susuz pişirilmesi

Yemeklerin ısıtılması

⚠ Haşlanma tehlikesi!

Sıvıların ısıtılması esnasında kaynama noktasında gecikme oluşabilir. Yani, sıvılar kaynama sıcaklığına ulaşır ancak bu sırada tipik buhar kabarcıkları yükselmez. Kabin sadece biraz sarsılması durumunda bile sıcak sıvı aniden taşabilir ve sıçrayabilir. Sıvı bir şey ısıtırken daima kabin içine bir kaşık yerleştiriniz. Bu şekilde kaynama noktasında gecikmeyi önleyebilirsiniz.



Dikkat!

Metal - ö rn. camın içindeki kaşık - fırın duvarlarından ve kapak iç kısmından en az 2 cm mesafede bulunmalıdır. Kıvılcımlar kapağın iç camına zarar verebilir.

Bilgiler

- Hazır yiyecekleri ambalajından çıkartınız. Bu yiyecekler, mikrodalga fırına uygun bir kapta daha eşit ve daha hızlı ısınacaktır. Yemekteki farklı yiyecek türleri, farklı hızlarda ısınabilir.
- Yiyeceklerin üstünü daima örtünüz. Yiyecek kabınız için uygun bir kapak yoksa, mikrodalga fırın için özel folyo veya bir tabak kullanınız.
- Yemekleri aralarda birkaç kez karıştırmanız veya çevirmeniz gereklidir. Sıcaklığı kontrol ediniz.
- Sıcaklığın dengelenebilmesi için yemekleri, ısıdıktan sonra 2-5 dakika dinlendiriniz.
- Kabi çıkartmak istediğinizde, daima mutfak eldiveni veya tutacak kullanınız.

Yemeklerin ısıtılması	Ağırlık	Mikrodalga fırın kademesi Watt olarak, süre dakika olarak	Uyarılar
Menü, Tencere yemeği, Hazır yemek (2-3 parça)	350-500 g	600 W, 4-8 dak.	-
İçecekler	150 ml	800 W, 1-2 dak.	Kaşığı bardağa koyunuz, alkollü içecekleri ısıtmayınız, ara sıra kontrol ediniz
	300 ml	800 W, 2-3 dak.	
	500 ml	800 W, 3-4 dak.	
Bebek maması, ö rn. biberonda süt	50 ml	360 W, yakl. ½ dak.	Emzik veya kapak olmadan. Isıttıktan sonra daima iyice çalkalayınız. Mutlaka sıcaklığı kontrol ediniz!
	100 ml	360 W, yakl. 1 dak.	
	200 ml	360 W, 1 ½ dak.	
1 Fincan çorba	200 g	600 W, 2-3 dak.	-
Çorba, 2 kase	400 g	600 W, 4-5 dak.	-
Soslu et	500 g	600 W, 8-11 dak.	Et dilimlerini birbirinden ayırınız
Sebze yemeği	400 g	600 W, 6-8 dak.	-
	800 g	600 W, 8-11 dak.	-
Sebze, 1 porsiyon	150 g	600 W, 2-3 dak.	Biraz sıvı ekleyiniz
Sebze, 2 porsiyon	300 g	600 W, 3-5 dak.	

Yemeklerin pişirilmesi

Bilgiler

- Yassı yiyecekler, yüksek yiyeceklerden daha hızlı pişer. Bu yüzden yiyecekleri kaba mümkün olduğunca düz dağıtınız. Yiyecekleri, katmanlar halinde birbiri üstüne koymayınız.

- Yemekleri, kapaklı kapta pişiriniz. Kabınız için uygun bir kapak yoksa, mikrodalga fırın için özel folyo veya bir tabak kullanınız.
- Yiyeceklerin kendi tatları büyük ölçüde korunacaktır. Bu nedenle, fazla tuz ve baharat kullanmamanız tavsiye edilir.

■ Sıcaklığın dengelenebilmesi için yemekleri, piştikten sonra 2 ila 5 dakika dinlendiriniz.

■ Kabı çıkartmak istediğinizde, daima mutfak eldiveni veya tutacak kullanınız.

Yemeklerin pişirilmesi	Ağırlık	Mikrodalga fırın kademesi Watt olarak, süre dakika olarak	Uyarılar
Dalyan köfte	750 g	600 W, 20-25 dak.	açık pişirme
Bütün tavuk, taze, içi boş	1,2 kg	600 W, 25-30 dak.	Pişirme süresinin yarısı dolunca çeviriniz
Sebze, taze	250 g	600 W, 5-10 dak.	Sebzeleri eşit büyüklükte parçalara bölünüz; Her 100 g sebze için 1 - 2 YK su ilave ediniz; ara sıra karıştırınız
	500 g	600 W, 10-15 dak.	
Patates	250 g	600 W, 8-10 dak.	Patatesleri eşit büyüklükte parçalara bölünüz; her 100 g için 1 - 2 YK su ilave ediniz; ara sıra karıştırınız
	500 g	600 W, 11-14 dak.	
	750 g	600 W, 15-22 dak.	
Pirinç	125 g	800 W, 5-7 dak. + 180 W, 12-15 dak.	İki katı kadar sıvı ekleyiniz
	250 g	800 W, 6-8 dak. + 180 W, 15-18 dak.	
Tatlılar, ö rn. puding (toz halinde)	500 ml	600 W, 6-8 dak.	Puding'i ara sıra yumurta çırpma teli ile 2 - 3 defa iyice karıştırınız
Meyve, komposto	500 g	600 W, 9-12 dak.	-

Mikrodalga fırınla ilgili ipuçları

Hazırlanan yemek miktarı için ayar bilgisi bulamıyorsunuz.	Pişirme sürelerini aşağıdaki formülü temel alarak uzatın veya kısaltınız: Miktarın iki katı = neredeyse iki katı zaman Miktarın yarısı = zamanın yarısı
Yemek çok kuru oldu.	Bir sonraki sefer daha kısa bir pişirme süresi veya daha düşük bir mikrodalga kademesi seçiniz. Yiyeceğin üstünü kapatınız ve daha fazla sıvı ilave ediniz.
Sürenin dolmasına rağmen yiyeceğin buzu çözülüyor, yiyecek ısınmıyor veya pişmiyor.	Daha uzun bir süre ayarlayınız. Daha büyük miktarlar ve daha kabarık yiyecekler daha uzun süre pişmelidir.
Pişirme süresi bittikten sonra, yiyeceğin kenarları aşırı ısınmış olmasına rağmen ortası çiğ kalıyor.	Yiyeceği ara sıra karıştırınız ve bir sonraki seferde daha düşük bir kademe ve daha uzun bir süre seçiniz.
Buz çözme işleminin ardından kümes hayvanının veya etin dışı pişiyor ancak içinin buzu çözülüyor.	Bir sonraki seferde daha düşük bir mikrodalga kademesi seçiniz. Büyük miktarlar için buzu çözülecek yiyeceği birkaç kez çeviriniz.

Yoğuşma suyu

Kapak camında, iç duvarlarda ve zeminde yoğuşma suyu olabilir. Bu normaldir. Mikrodalga fırının fonksiyonu bu durumdan olumsuz etkilenmez. Pişirme işleminden sonra yoğuşma suyunu temizleyiniz.

EN 60705'ye göre test edilen yemekler

Mikrodalga cihazlarının kalitesi ve fonksiyonu kontrol enstitüleri tarafından bu yemekler yardımı ile kontrol edilmektedir.

EN 60705, IEC 60705 veya DIN 44547 ve EN 60350 (2009) standartlarına göre

Mikrodalga fırın ile pişirme ve buz çözme

Mikrodalga fırın ile yemek pişirilmesi

Yemek	Watt olarak mikrodalga fırın kademesi, dakika cinsinden süre	Uyarı
Yumurtalı süt, 565 g	600 W, 5 dak. + 180 W, 20-25 dak.	22 x 17 cm payreks kalıbı döner tabla üzerine yerleştiriniz.
Bisküvi	600 W, 7-9 dak.	Ø 22 payreks kalıbı döner tabla üzerine yerleştiriniz.
Dalyan köfte	600 W, 22-27 dak.	28 cm payreks baton kek kalıbını döner tabla üzerine yerleştiriniz.

Mikrodalga fırın ile buz çözme

Yemek	Watt olarak mikrodalga fırın kademesi, dakika cinsinden süre	Uyarı
Et	180 W, 5 dak. + 90 W, 12-15 dak.	Mikrodalgaya uygun Ø 22 cm plastik tabağı döner tabla üzerine yerleştiriniz.



Thank you for buying a Bosch Home Appliance!

Register your new device on MyBosch now and profit directly from:

- **Expert tips & tricks for your appliance**
- **Warranty extension options**
- **Discounts for accessories & spare-parts**
- **Digital manual and all appliance data at hand**
- **Easy access to Bosch Home Appliances Service**

Free and easy registration – also on mobile phones:

www.bosch-home.com/welcome



Looking for help? You 'll find it here.

Expert advice for your Bosch home appliances, need help with problems or a repair from Bosch experts.

Find out everything about the many ways Bosch can support you:

www.bosch-home.com/service

Contact data of all countries are listed in the attached service directory.

Robert Bosch Hausgeräte GmbH

Carl-Wery-Straße 34

81739 München

Germany

www.bosch-home.com



9000695596

001013