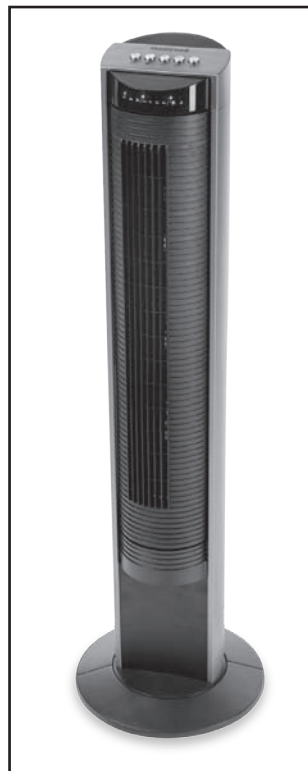


Укр

Вентилятор-колона з дистанційним керуванням Honeywell

Інструкція з експлуатації

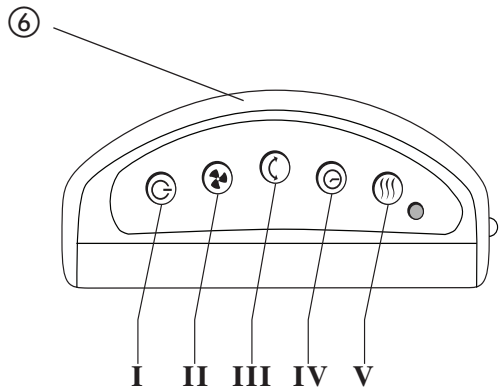
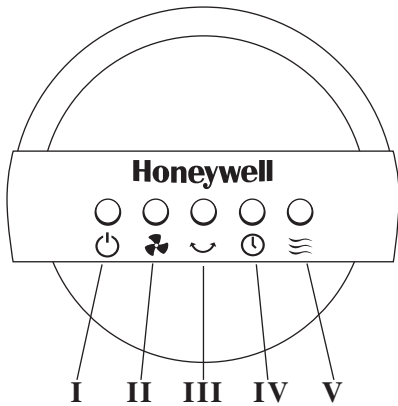
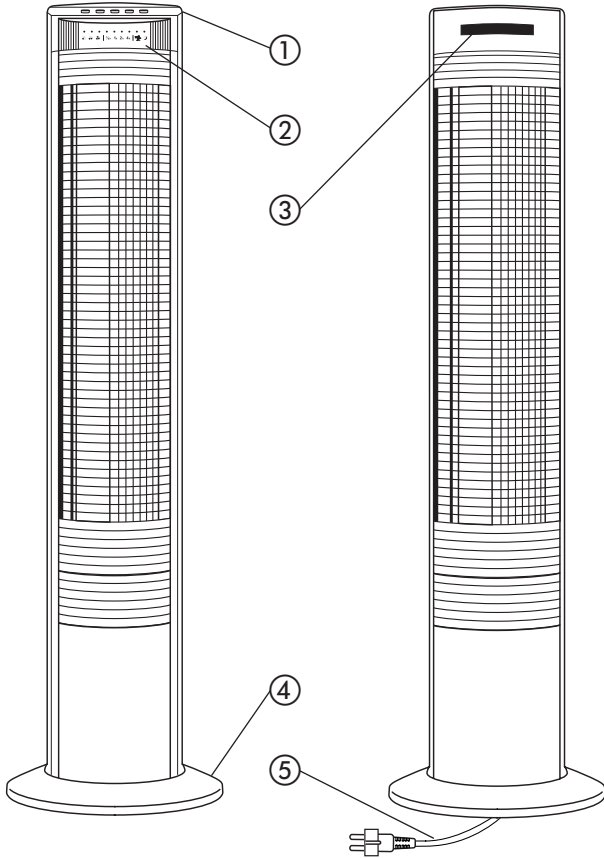


HO-5500RE

220~240В

50 Гц 40 Вт

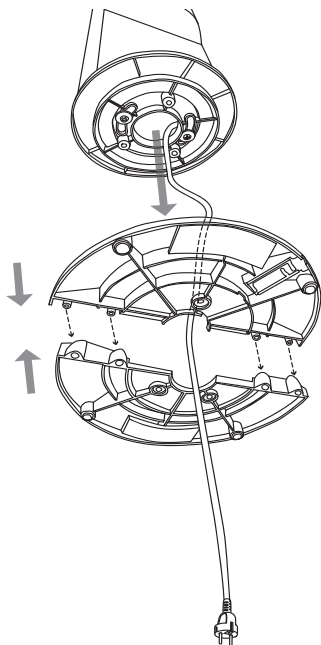
ДЕТАЛІ ТА КОМПОНЕНТИ



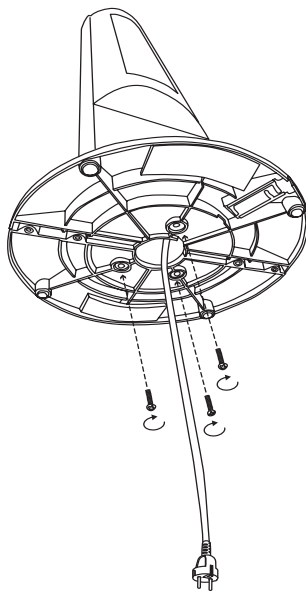
HO-5500RE

ІНСТРУКЦІЯ З МОНТАЖУ

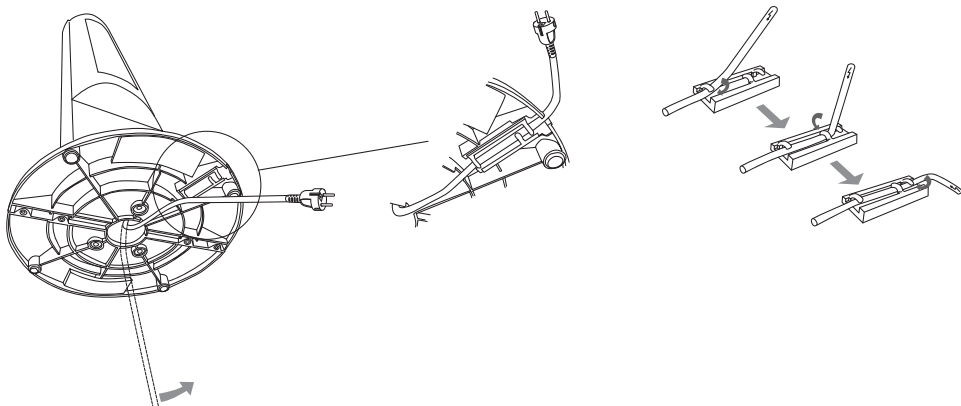
Мал. 1



Мал. 2

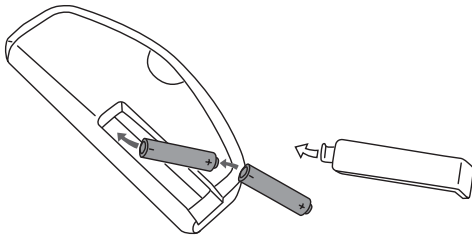


Мал. 3

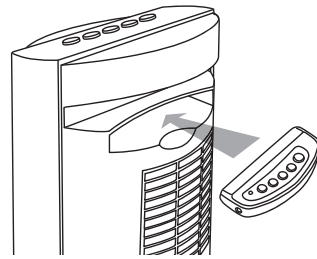


Інструкція з монтажу

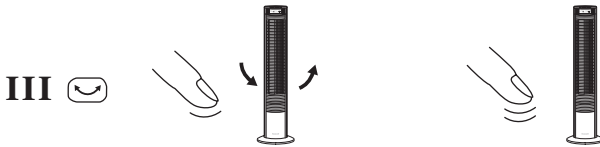
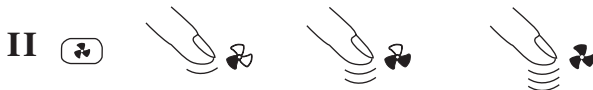
Мал. 4



Мал. 5



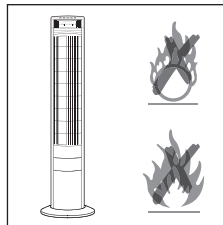
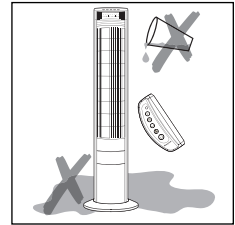
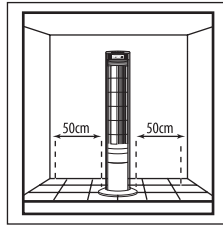
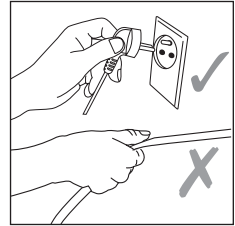
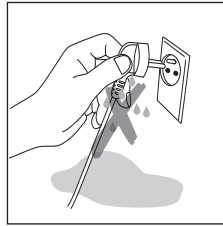
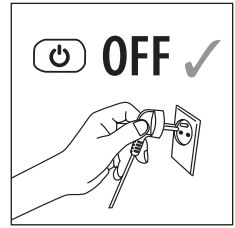
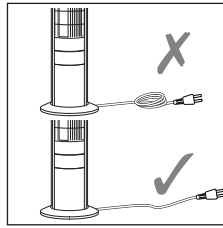
ІНСТРУКЦІЯ З ВИКОРИСТАННЯ



ВАЖЛИВІ ІНСТРУКЦІЇ З ТЕХНІКИ БЕЗПЕКИ УВАЖНО ПРОЧИТАЙТЕ ДАНУ ІНСТРУКЦІЮ ТА ЗБЕРЕЖІТЬ ЇЇ ДЛЯ ПОДАЛЬШОГО ВИКОРИСТАННЯ.

Дані інструкції також доступні на нашому веб-сайті. Будь ласка, відвідайте www.hot-europe.com.

- Використовуйте прилад, тільки так, як описано в цьому посібнику.
- Цей пристрій може використовуватися дітьми старше 8 років та особами з обмеженими фізичними, чутливими або розумовими здібностями, а також без відповідного досвіду та знань, якщо за ними є постійне спостереження або надана інструкція щодо безпечного використання пристрою, і користувач розуміє всі ризики використання.
- Не дозволяйте дітям користуватися пристроєм.
- Діти не повинні проводити роботи з очищення або виконувати технічне обслуговування очищувача повітря без нагляду.
- Заборонено торкатися обертових лопатей вентилятора будь-якою частиною тіла, оскільки це може спричинити тілесні ушкодження та пошкодження приладу
- Регулярно очищайте прилад, дотримуючись інструкцій з розділу «Очищення».
- Цей прилад призначений виключно для використання в приміщенні.
- Завжди вимикайте прилад, коли він не використовується, та під час його очищення чи транспортування.
- Регулярно перевіряйте шнур живлення на наявність видимих пошкоджень. Якщо шнур пошкоджений, його необхідно замінити в уповноваженому центрі сервісного обслуговування.
- Не використовуйте прилад, якщо він пошкоджений або працює неправильно, або якщо шнур чи вилка пошкоджені. Завжди вимикайте прилад, та від'єднуйте вилку від мережі.



- Якщо ви не збираєтеся використовувати пульт дистанційного керування протягом тривалого періоду (4 тижні або більше), вийміть батареї з батарейного відсіку.
- В разі заміни батарейок, використовуйте тільки нові батареї типу AAA. Здавайте використані батареї на переробку відходів відповідно до вимог місцевого законодавства.

ДЕТАЛІ ТА КОМПОНЕНТИ (див. сторінку 2).

1. Панель керування
 2. Світлодіодний дисплей
 3. Тримач пульта дистанційного керування
 4. Основа приладу
 5. Шнур живлення
 6. Пульт дистанційного керування
- I Увімк./Вимк
II Налаштування швидкості
III Автоматичний розподіл повітря
IV Таймер
V Режим роботи вентилятора

ПЕРЕД ПЕРШИМ ВИКОРИСТАННЯМ

Розпакуйте всі частини вентилятора. Видаліть всі пакувальні матеріали та утилізуйте їх для вторинної переробки.

ІНСТРУКЦІЯ З МОНТАЖУ

Див. «Інструкції з монтажу приладу» на сторінках 3 та 4.

ІНСТРУКЦІЯ З ВИКОРИСТАННЯ

Див. «Інструкції з використання» на сторінці 4.

Режими роботи вентилятора:



Звичайний:

Вентилятор працює відповідно до обраної швидкості.



Природний:

Вентилятор працює на заздалегідь встановленій програмі, яка змінюється залежно від обраної швидкості. Це налаштування дозволить вам насолоджуватися приємним * природним бризом.



Сон:

Вентилятор працює на заздалегідь встановленій програмі, вентилятор в даному режимі буде поступово сповільнюватись і буде працювати на низькій швидкості.

ОЧИЩЕННЯ, ЗБЕРІГАННЯ ТА УТИЛІЗАЦІЯ ПРИЛАДУ

ОЧИЩЕННЯ

1. Вимкніть прилад і вийміть вилку шнура живлення з розетки.
2. Очистіть зовнішні поверхні приладу м'якою вологою тканиною. Забороняється використання бензину, розріджувачів або інших хімічних речовин. Скористайтеся пилососом з насадкою щіткою для очищення решіток. Не використовуйте бензин, розчинники чи будь-які інші хімікати. Для очищення решіток використовуйте пилосос із насадкою-щіткою.
3. Не занурюйте прилад у воду чи будь-яку іншу рідину та не допускайте попадання води чи будь-якої іншої рідини на деталі приладу.

ЗБЕРІГАННЯ

- У випадку, якщо Ви не плануєте використовувати прилад протягом тривалого часу, виконайте його очищення, як описано вище.
- Зберігайте прилад у сухому прохолодному місці. Накрийте його або запакуйте, щоб захистити його від потрапляння пилу.

УТИЛІЗАЦІЯ



Цей прилад відповідає вимогам директиви ЄС 2012/19/EU щодо утилізації

обладнання після закінчення терміну його експлуатації. Вироби, що мають на паспортній табличці, пакувальній коробці або в інструкціях маркування у вигляді закресленого сміттевого

контейнера на коліщатках, мають після закінчення терміну їхньої служби утилізуватись окремо від побутових відходів. НЕ УТИЛІЗУЙТЕ прилад разом із звичайними побутовими відходами. Ваш місцевий дистриб'ютор може мати програму утилізації старого обладнання та прийняти прилад назад для придбання нового виробу. Ви також можете звернутися до місцевої адміністрації, щоб дізнатися, як утилізувати Ваш пристрій.

Kaz Europe SA Place
Chauderon 18 CH -
1003 Lausanne
Switzerland
www.kaz.com

Honeywell

Торгова марка Honeywell
використовується Kaz, Inc. за ліцензією
Honeywell International Inc.

HO-5500RE
P/N 311M5500191