

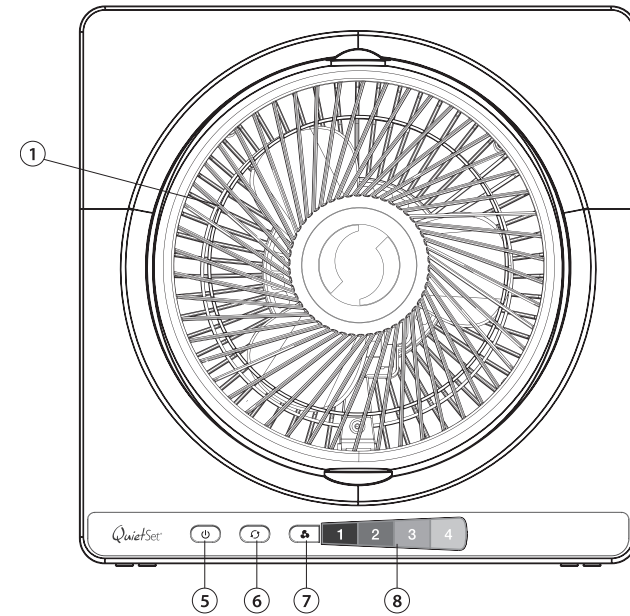
**УКР** Вентилятор настільний  
**Honeywell Quiet Set**

Інструкція з експлуатації

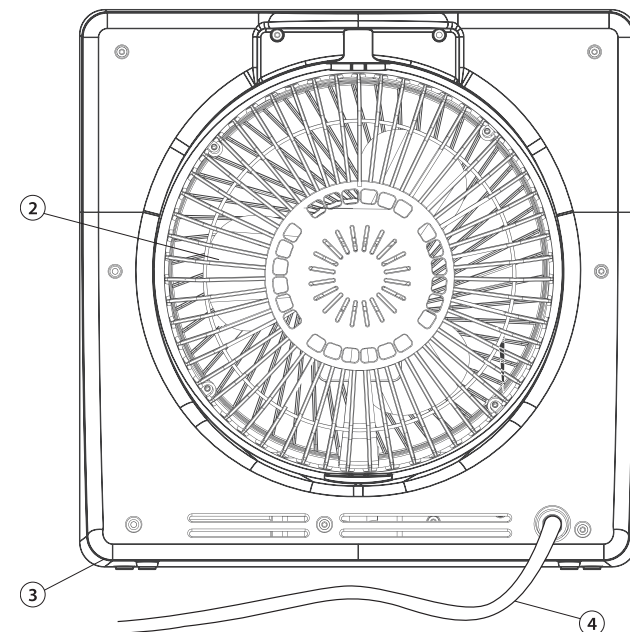


**HT354E**

ВИД СПЕРЕДУ



ВИД ЗЗАДУ






## ВАЖЛИВІ ІНСТРУКЦІЇ З ТЕХНІКИ БЕЗПЕКИ

### УВАЖНО ПРОЧИТАЙТЕ ДАНУ ІНСТРУКЦІЮ ТА ЗБЕРЕЖІТЬ ЇЇ ДЛЯ ПОДАЛЬШОГО ВИКОРИСТАННЯ.

Дані інструкції також доступні на нашому веб-сайті. Будь ласка, відвідайте [www.hot-europe.com](http://www.hot-europe.com).

- Використовуйте прилад, тільки так, як описано в цьому посібнику.
- Цей пристрій може використовуватися дітьми старше 8 років та особами з обмеженими фізичними, чутливими або розумовими здібностями, а також без відповідного досвіду та знань, якщо за ними є постійне спостереження або надана інструкція щодо безпечного використання пристрою, і користувач розуміє всі ризики використання.
- Не дозволяйте дітям користуватися пристроєм.
- Діти не повинні проводити роботи з очищення або виконувати технічне обслуговування очищувача повітря без нагляду.
- Заборонено торкатися обертових лопатей вентилятора будь-якою частиною тіла, оскільки це може спричинити тілесні ушкодження та пошкодження приладу.
- Регулярно очищайте прилад, дотримуючись інструкцій з розділу «Очищення».
- Цей прилад призначений виключно для використання в приміщенні.
- Завжди вимикайте прилад, коли він не використовується, та під час його очищення чи транспортування.
- Регулярно перевіряйте шнур живлення на наявність видимих пошкоджень. Якщо шнур пошкоджений, його необхідно замінити в уповноваженому центрі сервісного обслуговування.
- Не використовуйте прилад, якщо він пошкоджений або працює неправильно, або якщо шнур чи вилка пошкоджені. Завжди вимикайте прилад, та від'єднайте вилку від мережі.

## ДЕТАЛІ ТА КОМПОНЕНТИ (Див. стор.1)

1. Повітровипускний отвір
  2. Повітрозабірник
  3. Основа приладу
  4. Шнур живлення
- Панель управління**
5. On/Off (Увімкнення/вимкнення) 
  6. Oscillation (Автоматичний розподіл повітря) 
  7. Fan Speed Control (Контроль швидкості вентилятора) 
  8. Fan Setting Display (Дисплей налаштувань вентилятора)


### ПЕРЕД ПЕРШИМ ВИКОРИСТАННЯМ

Розпакуйте всі частини вентилятора. Видаліть всі пакувальні матеріали та утилізуйте їх для вторинної переробки.


### ІНСТРУКЦІЯ З ВИКОРИСТАННЯ ПРИЛАДУ

Помістіть вентилятор на суху рівну поверхню. Не вішайте та не встановлюйте вентилятор на стіну чи стелю.

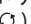
#### УВІМКН./ВИМКН.

Щоб увімкнути вентилятор, натисніть кнопку живлення (  ).

#### ВИБІР ШВИДКОСТІ ВЕНТИЛЯТОРА

При першому включенні вентилятор автоматично запускається на швидкості «4». Щоб збільшити або зменшити швидкість, натисніть кнопку швидкості вентилятора (  ).

#### АВТОМАТИЧНИЙ РОЗПОДІЛ ПОВІТРЯ

Щоб увімкнути функцію автоматичного розподілу повітря натисніть відповідну кнопку один (  ).

Натисніть дану кнопку ще раз, щоб вимкнути функцію автоматичного розподілу повітря.

### ОЧИЩЕННЯ ПРИЛАДУ

1. Вимкніть прилад і вийміть вилку шнура живлення з розетки.
2. Очистіть зовнішні поверхні приладу м'яю вологою тканиною. Забороняється використання бензину, розріджувачів або інших хімічних речовин.


Скористайтеся пирососом з насадкою щіткою для очищення решіток. Не використовуйте бензин, розчинники чи будь-які інші хімікати. Для очищення решіток використовуйте пиросос із насадкою-щіткою.

3. Не занурюйте прилад у воду чи будь-яку іншу рідину та не допускайте попадання води чи будь-якої іншої рідини на деталі приладу.

### ЗБЕРІГАННЯ

- У випадку, якщо Ви не плануєте використовувати прилад
- протягом тривалого часу, виконайте його очищення, як описано вище.
- Зберігайте прилад у сухому прохолодному місці. Накрийте його або запакуйте, щоб захистити його від потрапляння пилу.

### УТИЛІЗАЦІЯ

 Цей прилад відповідає вимогам директиви ЄС 2012/19/EU щодо утилізації обладнання після закінчення терміну його експлуатації.

Вироби, що мають на паспортній табличці, пакувальній коробці або в інструкціях маркування у вигляді закресленого сміттового контейнера на коліщатках, мають після закінчення терміну їхньої служби утилізуватись окремо від побутових відходів.

НЕ УТИЛІЗУЙТЕ прилад разом із звичайними побутовими відходами. Ваш місцевий дистриб'ютор може мати програму утилізації старого обладнання та прийняти прилад назад для придбання нового виробу. Ви також можете звернутися до місцевої адміністрації, щоб дізнатися, як утилізувати Ваш пристрій.

## ГАРАНТІЯ ТА УМОВИ ПРИДБАННЯ УМОВИ ПРИДБАННЯ

За умовою придбання покупець бере на себе відповідальність за правильне використання та догляд за цим пристроєм відповідно до інструкції з експлуатації. Покупець або користувач повинен сам вирішити, коли і як довго цей продукт буде використовуватись. Зберігайте чек (або рахунок) як доказ вашої покупки.

Висуваючи претензію протягом строку дії гарантії, слід завжди надавати чек. Вас також можуть попросити надати номер партії, щоб отримати дату виробництва вашого приладу. Номер партії зазначений на самому приладі та на упаковці.

Перші 3 цифри номера партії означають день року виробництва.

Наступні 2 цифри означають дві останні цифри календарного року виробництва, а літера (літери) в кінці — виробника пристрою. (Наприклад: номер партії 12313 ABC — цей виріб виготовлено 123-го дня 2013 року виробником із кодом ABC)

**ПОПЕРЕДЖЕННЯ:** ЯКЩО З ЦИМ ПРОДУКТОМ ВИНИКНУТЬ ПРОБЛЕМИ, БУДЬ ЛАСКА, ДОТРИМУЙТЕСЯ ІНСТРУКЦІЙ ЩО ЗАЗНАЧЕНІ В УМОВАХ ГАРАНТІЇ.

НЕ НАМАГАЙТЕСЯ ВІДКРИТИ АБО ВІДРЕМОНТУВАТИ ВИРІБ САМОСТІЙНО, ОСКІЛЬКИ ЦЕ МОЖЕ ПРИЗВЕСТИ ДО АНУЛЮВАННЯ ГАРАНТІЇ ТА СТАТИ ПРИЧИНОЮ ТРАВМУВАННЯ ЛЮДЕЙ І ПОШКОДЖЕННЯ МАЙНА.

Компанія залишає за собою право на внесення технічних змін в зовнішній вид приладу. Даний виріб має маркування CE та виготовлений відповідно до Директиви про електромагнітну сумісність обладнання 2004/108/EC, Директиви про низьковольтне обладнання 2006/95/EC та Директиви про обмеження використання небезпечних речовин 2011/65/EU

**HT354E**  
**220-240 В ~ 50 Гц**  
**36 Вт**



Зроблено в Китаї

Kaz Europe Sàrl  
A Helen of Troy Company  
Площа Шодерон 18  
CH-1003 Лозанна,  
Швейцарія

© 2014, Усі права захищено  
[www.HelenofTroy.com](http://www.HelenofTroy.com)



# Honeywell

Honeywell є торговою маркою Honeywell International Inc., та використовується за ліцензією Helen of Troy Limited. Honeywell International Inc. не надає гарантій щодо цього продукту.

HT354E

REV 18JUN14

P/N: 311MHT35191