

# Like.Bike Hunter

ІНСТРУКЦІЯ З ЕКСПЛУАТАЦІЇ





1. Безпека .....	3-5
2. Зовнішній вигляд.....	6
3. Розмір та габарити.....	7
4. Характеристики .....	8
5. Розкладання.....	9
6. Установка руля.....	10
7. Запуск.....	11
8. Дисплей.....	12
9. Елементи упарвління.....	13
10. Чищення та зберігання.....	14
11. Гарантія.....	15

## Безпека

Електросамокат – це засіб для спортивних розваг, але при їзді на ньому в громадській зоні – можливі ризики для безпеки. Ви несете відповідальність за будь-які травми або пошкодження, спричинені недосвідченістю водія або недотриманням інструкцій у цьому посібнику

У той же час, ви повинні розуміти: коли ви їдете на електросамокаті дорогами загального користування чи іншим громадським місцем, ви ризикуєте потрапити в аварію, навіть якщо ви повністю дотримуєтесь цього посібника з безпеки. Як і всі транспортні засоби, чим швидший електросамокат, тим довший гальмівний шлях. Тому важливо бути пильним і підтримувати належну швидкість під час водіння, а також важливо дотримуватися розумної безпечної дистанції з іншими людьми та іншими транспортними засобами. Будьте пильні та їдьте на низькій швидкості, перш ніж виїжджати на незнайому місцевість.

–Будь ласка, завжди надягайте шолом під час їзди, щоб захистити голову, а також інші необхідні засоби захисту, такі як налокітники, наколінники.

— Будь ласка, уповільніть швидкість, коли їдете на перехресті, перетинаєте натовп, виконуєте поворот, піднімаєтеся або спускаєтеся з пагорба, проїжджаєте повз школу та інші місця, де висока швидкість може завдати шкоди людям. Продавець не несе відповідальності за тілесні ушкодження, нещасні випадки та будь-які інші несприятливі події внаслідок порушення правил у цій інструкції.

— Будь ласка, не дозволяйте дітям віком до 12 років використовувати даний транспорт. Водії віком до 18 років повинні їздити під наглядом дорослих.

— Не давайте самокат особам без досвіду, щоб уникнути травм. Якщо ви дозволили комусь кататися на електросамокаті, ви несете відповідальність за його/її безпеку, ви повинні переконатися, що він/вона уважно прочитав цей посібник користувача.

— Будь ласка, перевіряйте електросамокат кожного разу перед поїздкою. Якщо ви виявите, що будь-які деталі втрачені, ємність акумулятора явно зменшилася, шина спущена або надмірно зношена, або є якісь незвичні звуки чи несправності, не їдьте на ньому.

— Будь ласка, не використовуйте транспорт у екстремальних умовах, щоб уникнути несправностей самоката, які можуть призвести до пошкодження тіла або майна, наприклад, дощ, снігове поле, луга, багряність, туман, дим тощо.

— Заборонено заїжджати в калюжі вище 2 см.

— Знизьте швидкість перед лежачим поліцейським, вибоїнами та іншими нерівними поверхнями. Зігніть коліна, щоб утриматися на складній дорозі.

— Слідкуйте за головою, коли проїжджаєте дерева, навіси тощо.

— Не прискорюйтеся під гору.

— Не вішайте на кермо важкі предмети, наприклад рюкзак.

— Не натискайте на педаль газу, коли ви їдете пішки.

— При їзді проїжджою частиною, дотримуйтесь правил дорожнього руху.

— Не повертайте різко на великій швидкості.

— Забороняється їздити з іншими людьми чи дитиною.

— Не наступайте на крило колеса.

— Не чіпайте дискове гальмо після тормозу, воно буде дуже гаряче!

— Не відпускайте кермо під час їзди

# Безпека



## Правила безпеки та обмеження



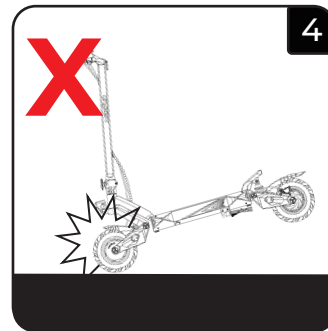
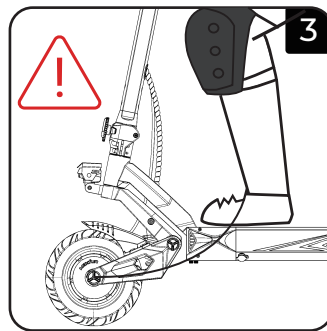
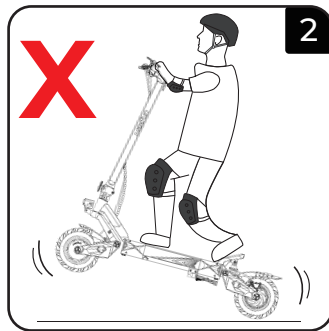
\*навіть якщо це відбувається в межах гарантійного терміну, ви можете нести відповідальність за будь-який нещасний випадок, спричинений будь-якою з наведених нижче причин

**1** Не їздіть на самокаті під сильним дощем або у вологому середовищі, інакше акумулятор може бути пошкоджений.

**2** Заборонені стрибки, падіння та інші каскадерські стрибки, які матимуть великий вплив на продукт і можуть легко спричинити несправності та нещасні випадки

**3** Будь ласка, будьте обережні. Якщо частини тіла, наприклад пальці або волосся, потрапили в обертові або складні частини виробу, це може призвести до серйозних травм.

**4** Не гальмуйте різко під час руху. Це може спричинити його падіння



# Безпека

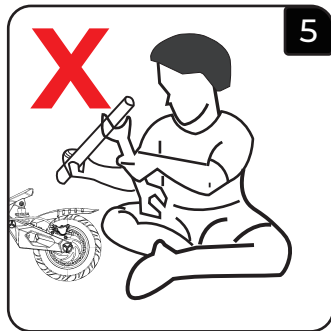


## Увага

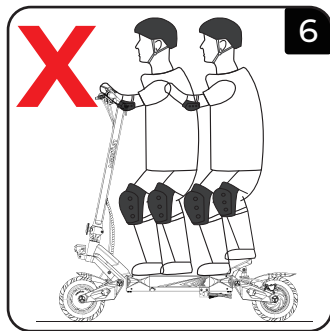


\*навіть якщо це відбувається в межах гарантійного терміну, ви можете нести відповідальність за будь-який нещасний випадок, спричинен

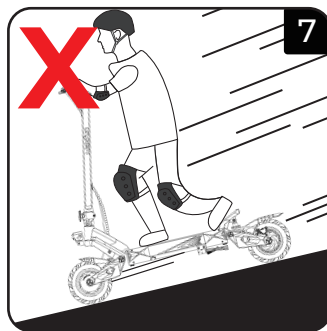
**5** Не відкривайте та не налаштовуйте електричні частини (акумулятор, контролер або систему двигуна)



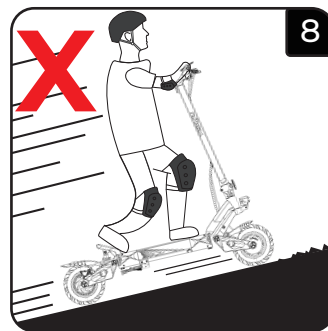
**6** Цей продукт призначений лише для одного дорослого, тому дітям, немовлятам або двом заборонено їздити.



**7** Знизьте швидкість на спуску.



**8** Гірські дороги зі схилами, що перевищують технічні характеристики, можуть призвести до несправності виробу.

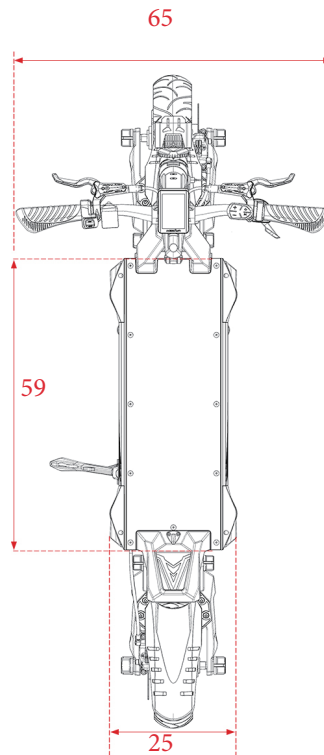
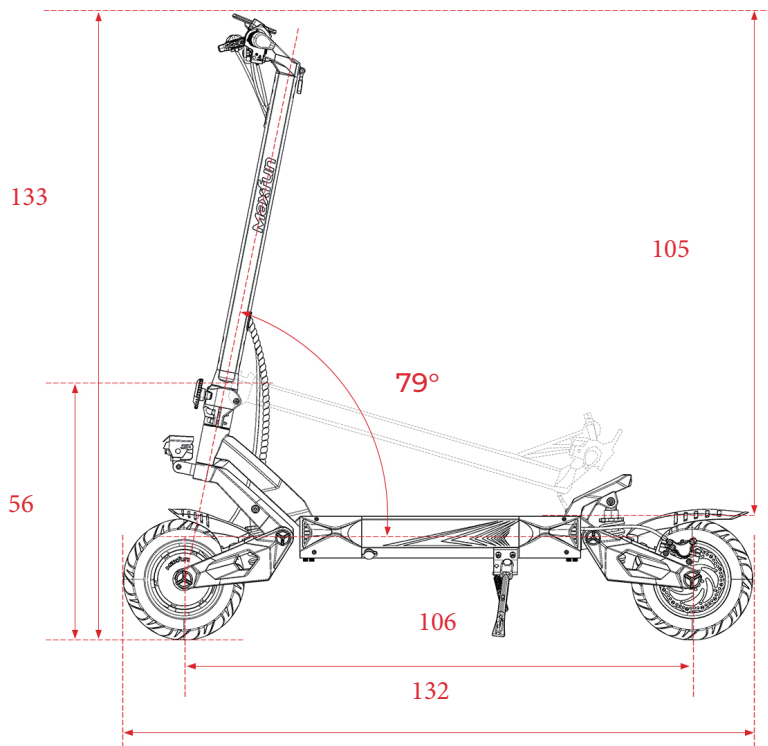


## Зовнішній вигляд

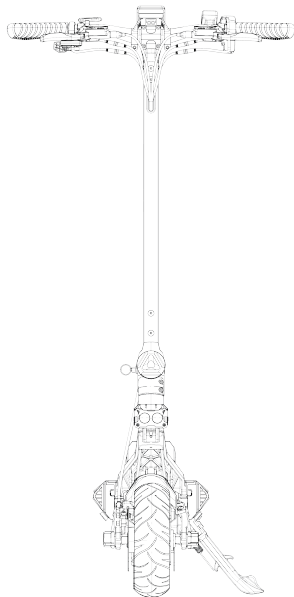


1. Гальма
2. Гак
3. Фіксатор руля
4. Фара
5. Дека
6. Крило передне
7. Крило задне
8. Мотор передній
9. Мотор задній
10. Порт зарядки

# Розмір



# Характеристики



Пробіг вимірюється на рівній дорозі при температурі 25°C, швидкості 20 км/год і навантаженні 70 кг. Такі фактори, як звички водія, температура навколишнього середовища, стан дорожнього покриття та навантаження впливають на пробіг. Різні моделі та моделі акумуляторів також призводять до різного пробігу.

Цю швидкість вимірювали на рівній дорозі у випадку, коли вага становить 70 кг. Цей кут виміряно у випадку, коли вантаж становить 70 кг.

Батарея	52V 23Ah
Мотор	2*1000
Макс. швидкість	До 60 Км/г
Макс. Запас ходу	До 50 Км
Вага	36 Кг
Макс. Навантаження	150 Кг
Гальма	Гідравлічні
Амортизація	Передня/Задня
Режими	3
Складной	Так
Час зарядки	До 12 годн
Матеріал	Алюмінієвий сплав
Розмір колеса	10
Розмір	133*132*64 см
Максимальний кут підйому	до 35 °



# Розкладання

**1** Перший крок – розкласти ваш електросамокат. Для цього переконайтеся, що гачки не зачеплені за задню підніжку. Якщо так, натисніть на штангу вниз і зніміть її із задньої підніжки.

**2** Розгорніть кермо, потягнувши його у вертикальне положення. Переконайтеся, що ви робите це, доки рульова штанга не стане повністю вертикальною.

**3** Переконайтеся, що кермо закріплено, повернувши запобіжний замок праворуч, доки він не затягнеться.

**4** Переконайтеся, що кнопка безпеки механізму складання закріплена на рульовій штанзі. Цей запобіжний механізм запобігає розблокуванню засувки через вібрацію або удар.



## Установка руля

1

Першим кроком є видалення 4 гвинтів, щоб встановити кермо самокату.

2

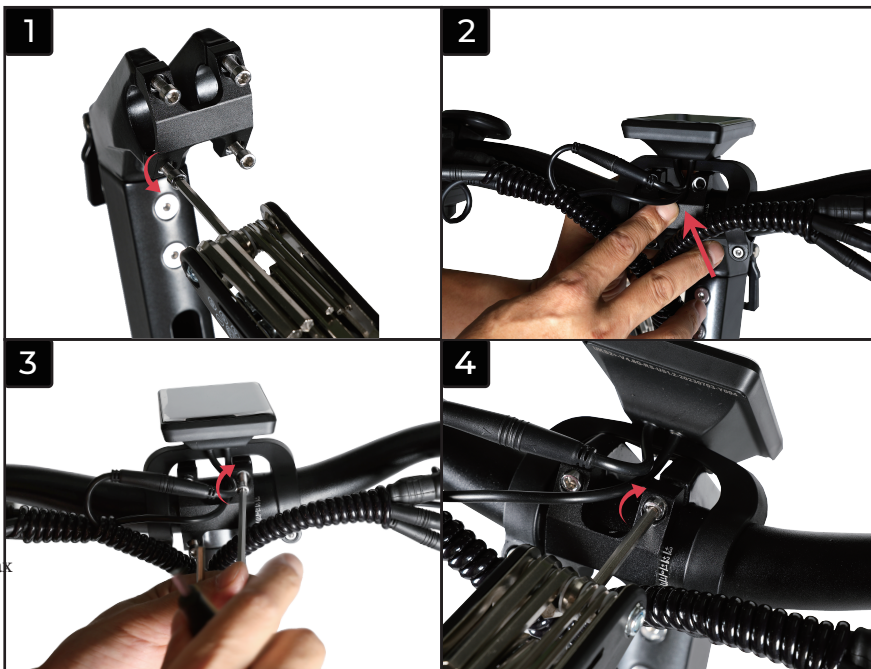
Одягніть ручку електросамоката, потім вирівняйте монтажний модуль із чотирма отворами для гвинтів і натисніть на модуль.

3

Натисніть і утримуйте інсталяційний модуль, закрутіть чотири отвори для гвинтів праворуч відповідно, не затягуйте його, просто повісьте.

4

Затягніть гвинти на чотирьох гвинтових отворах праворуч, щоб переконатися, що ручка надійно встановлен.



# Запуск



**1** Натисніть і утримуйте кнопку живлення протягом 3 секунд, щоб увімкнути РК-дисплей



**2** Помістіть картку NFC у вказане місце на панелі приладів, і скутер буде успішно розблоковано.



## Дисплей



1. Напруга батареї
2. Заряд батареї
3. Поточна швидкість
4. Режим швидкості
5. Загальний пробіг

## Елементи управління



1. Світло
2. Сигнал повороту
3. Звуковий сигнал



1. Кнопка Увімкнення/Вимкнення
2. Режим їзди +
3. Режим їзди -
4. Повний привід
5. Ручка газу

## Чищення та зберігання:

1. Використовуйте м'яку тканину, злегка змочену невеликою кількістю води, щоб протерти корпус виробу. Якщо важко очистити забруднення, ви можете використати мийучий засіб, а потім протерти чистою вологою тканиною. Не протирайте вологою тканиною акумулятор, використовуйте тільки суху тканину.

2. Не використовуйте для чищення спирт, бензин, гас або інші їдкі, летючі хімічні розчинники, інакше зовнішній вигляд і внутрішня структура кузова будуть серйозно пошкоджені. Забороняється використовувати водяний пістолет для розпилення або промивання, і переконайтеся, що живлення електросамоката весь час вимкнено, зарядний пристрій відключено, а гумова кришка затянута. Інакше це може призвести до ураження електричним струмом або серйозної несправності.

3. Коли електричний самокат не використовується, намагайтеся зберігати його в сухому та прохолодному місці, намагайтеся уникати тривалого зберігання на відкритому повітрі. Вплив сонця/перегрів/холодне зовнішнє середовище пришвидшить зовнішній вигляд електросамоката та старіння шин і скоротить термін служби транспорту та його акумуляторної батареї

### **Обслуговування акумулятора**

- Не використовуйте батареї інших моделей або марок, інакше це може загрожувати безпеці.

- Не торкайтеся контактів батареї, не відкривайте та не оголюйте корпус. Уникайте контакту металевих предметів з контактами батареї, щоб не спричинити коротке замикання. Це може призвести до пошкодження батареї, травм або навіть смерті.

- Використовуйте лише оригінальний зарядний пристрій, інакше існує ризик пошкодження або пожежі.

- Неналежна утилізація використаних батарей може призвести до серйозного забруднення навколишнього середовища. Дотримуйтеся місцевих правил утилізації акумуляторної батареї.

- Будь ласка, вчасно заряджайте акумулятор і повністю зарядіть їх перед зберіганням, щоб продовжити термін служби акумулятора, не заряджайте електросамокат, якщо зарядний пристрій або розетка вологі.

- Не розміщуйте батарею при температурі вище 50 °C або нижче 5 °C (наприклад, не ставте електросамокат або його акумуляторну батарею під літнім сонцем) і не кидайте батарею у вогонь. Інакше це може призвести до виходу з ладу акумулятора, перегріву та навіть пожежі. Якщо ви не їдете на ньому більше 30 днів, будь ласка, повністю зарядіть його, зберігайте в сухому прохолодному місці та повністю заряджайте кожні 60 днів, інакше акумулятор може бути пошкоджений, і на це пошкодження не поширюється гарантія. (Примітка: непрофесійному персоналу заборонено знімати акумулятор бо це може призвести до серйозних інцидентів безпеки через ураження електричним струмом або коротке замикання!)

- Щоб уникнути повного розряду, вчасно заряджайте батарею. Це може значно продовжити термін служби батареї. Крім того, за кімнатної температури акумуляторна батарея може запропонувати більший пробіг і продуктивність. А якщо він використовується в середовищі нижче 0 °C, термін служби батареї та продуктивність впадуть. Як правило, при -20 °C пробіг може становити лише половину пробігу за кімнатної температури. А при підвищенні температури пробіг акумулятора відновиться.

- Будь ласка, не розбирайте самокат та не змінюйте його без участі професіоналів у дистриб'юторів.

Зверніться до служби технічної підтримки і отримайте спеціалізовану і кваліфіковану консультацію і, при необхідності, скористайтесь гарантійним обслуговуванням.

## УТИЛІЗАЦІЯ



Це маркування свідчить про те, що з цим виробом не слід поводитися як із побутовим сміттям. Для захисту довкілля і здоров'я людей від шкоди через неконтрольоване видалення відходів утилізуйте пристрій належним чином для можливого подальшого повторного використання природно-сировинних ресурсів.

## Гарантія

Обмежена Гарантія:

- 1) Гарантійний термін виробу становить 1 рік. Цей термін не розповсюджується на батарею та витратні матеріали.
- 2) Гарантійний термін батареї та зарядного пристрою становить 6 місяців. Шини, камери виробу відносяться до витратних матеріалів, гарантійний термін для яких становить 1 місяць. Гарантійний термін на частини корпусу складає 1 місяць. \*ремонт по гарантії проводиться у разі виявлення заводського браку. Механічні пошкодження пристрою та частин пристрою не є гарантійним випадком.
- 3) Впродовж дії гарантійного терміну клієнту рекомендується кожні 6 місяців проводити технічне обслуговування пристрою у сервісному центрі. \*Технічне обслуговування не є гарантійним ремонтом. Надання технічного обслуговування є платною послугою. Причини відмови в наданні безкоштовного гарантійного обслуговування: 1. Несправність, яка виникла через неправильне або агресивне використання пристрою. 2. Попадання вологи у пристрій 3. Несправність, яка виникла через доробки, розбирання та ремонт виробу не авторизованими особами.
- 4) Випадкові пошкодження або несправності, які виникли через недотримання умов зберігання.
- 5) Не відповідність інформації на документі, що підтверджує придбання/гарантійному талоні з параметрами продукту.
- 6) Пошкодження поверхонь виробу.
- 7) Розбирання виробу, не передбачене цим Керівництвом з експлуатації Пошкодження або несправності, які викликані поїздками під дощем або по калюжам.

Адреси авторизованих сервісних центрів М. Дніпро, вул. Харківська 3; М. Київ, вул. Вербова 17А; М. Одеса, вул. Маразлівська 1/20; М.Харків, вул. Пушкінська 36