

Shark

Вертикальний пилосос
Shark Anti Hair Wrap
з Flexology зі шнуром

HZ500EUT

Інструкція



ДЯКУЄМО ЗА ПОКУПКУ

вертикального пилососа Shark Anti Hair Wrap з Flexology зі шнуром

ЗАПОВНІТЬ ЦЮ ІНФОРМАЦІЮ

Номер моделі: _____

Серія моделі: _____

Дата покупки (збережіть чек): _____

Місце покупки: _____

ТЕХНІЧНІ ХАРАКТЕРИСТИКИ

Напруга: 120V, 60Hz

Потужність двигуна: 450W

Потужність випускного отвору: 55W

**БУДЬ ЛАСКА, ПРОЧИТАЙТЕ УВАЖНО
І ЗБЕРЕЖІТЬ ДЛЯ ПОДАЛЬШОГО КОРИСТУВАННЯ**

Ця інструкція розроблена, щоб допомогти вам отримати повну інформацію з використання вашого нового вертикального пилососа Shark Anti Hair Wrap з Flexology зі шнуром.



Зміст

Важливі застереження	4
Знайомство з пилососом Shark	6
Складові виробу	8
Налаштування	9
Режими прибирання	9
Зберігання	10
Акcesуари	11
Технічне обслуговування	12
Очищення пилосбірника	12
Очищення фільтрів	13
Заміна фільтрів	13
Перевірка на наявність засорів	14
Технічне обслуговування випускного отвіру	15
Очищення м'якого валика	15
Гід з вирішення проблем	16
Гарантія	17



Це маркування вказує на те, що цей продукт не слід утилізувати з іншими побутовими відходами по всьому ЄС. Щоб запобігти можливій шкоді навколишньому середовищу чи здоров'ю людей від неконтрольованого знешкодження відходів, відповідально переробляйте їх для сприяння постійному перевикористанню матеріальних ресурсів. Щоб повернути використаний пристрій, будь ласка, використовуйте системи повернення та збору або зверніться до місця, де товар був придбаний. Вони можуть взяти цей продукт для екологічно безпечної переробки

ВАЖЛИВІ ЗАСТЕРЕЖЕННЯ

ТІЛЬКИ ДЛЯ ДОМАШНЬОГО ВИКОРИСТАННЯ • ПРОЧИТАЙТЕ ВСІ ІНСТРУКЦІЇ ПЕРЕД ВИКОРИСТАННЯМ ЦЬОГО ПРИЛАДУ

Якщо у вас є делікатні або вовняні килими, особливо з петельним ворсом, будь ласка, спробуйте спершу використати пилосос на прихованій ділянці, щоб переконатись, що ролики пилососу не пошкоджують і не виривають волокна килиму.

⚠ УВАГА

ЩОБ ЗМЕНШИТИ РИЗИК ПОЖЕЖІ, ЕЛЕКТРИЧНОГО УДАРУ, ТРАВМИ ТА ПОШКОДЖЕННЯ МАЙНА:

ЗАГАЛЬНІ ПОПЕРЕДЖЕННЯ

1 Ваш пилосос складається з випускного отвору, трубки, шлангу та / або підвіски. Цей пристрій містить електричні з'єднання та рухомі частини, які потенційно можуть представляти небезпеку для користувача.

2 Використовуйте лише ідентичні запасні частини.

3 Уважно ознайомтесь і дотримуйтесь інструкцій, які наведені нижче, щоб уникнути неправильного використання приладу. НЕ використовуйте пилосос для інших цілей, крім тих, що описані в цьому посібнику.

4 Перед використанням уважно огляньте всі деталі на наявність пошкоджень. НЕ використовуйте, якщо якісь деталі пошкоджені.

5 НЕ рекомендується використовувати подовжувач.

6 ПОПЕРЕДЖЕННЯ: ручка пилососа містить електричні з'єднання. Цей пилосос не містить деталей, які підлягають ремонту.

ВРАХУЙТЕ НАСТУПНІ ПОПЕРЕДЖЕННЯ

7 Цим приладом можуть користуватися особи з обмеженими фізичними, сенсорними чи розумовими можливостями або відсутністю досвіду та знань, ТІЛЬКИ під наглядом та якщо їм були надані інструкції щодо безпечного використання приладу та вони зрозуміли небезпечність неправильного використання.

8 НЕ дозволяйте дітям користуватися приладом. Зберігайте прилад та його шнур у недоступному для дітей місці. Не дозволяйте використовувати як іграшку. Необхідний пильний нагляд під час використання поблизу дітей. Прибирання та обслуговування не повинне виконуватися дітьми.

9 Завжди вимикайте пилосос, перш ніж підключати або від'єднувати будь-які насадки чи інші аксесуари.

10 НЕ тримайте штепсель або пилосос мокрими руками.

11 НЕ використовуйте без встановлених фільтрів.

12 Використовуйте лише фірмові фільтри та аксесуари виробника Shark. Використання деталей, що не є продукцією Shark, може призвести до втрати вашої гарантії.

13 НЕ пошкоджуйте шнур живлення:
а) НЕ тягніть і не носіть пилосос за шнур та не використовуйте шнур як ручку.
б) НЕ тягніть шнур щоб від'єднати пристрій від розетки (для від'єднання від розетки тримайтеся за вилку).
в) НЕ МОЖНА переїзджати шнур колесами пилососу, перекидати вихідний отвір шнура, обгортати шнур навколо гострих предметів, або залишати шнур біля гарячих поверхонь.

14 НЕ кладіть будь-які предмети в отвори пристрою чи аксесуарів. НЕ використовуйте при заблокованому отворі; зберігайте від пилу, ворсинок, волосся та всього, що може зменшити потік повітря.

15 НЕ використовуйте, якщо обмежено потік повітря у випускному отворі або аксесуарах. Якщо отвори або насадка для підлоги заблоковані, вимкніть пилосос та відключіть його від розетки. Видаліть усі перешкоди перед тим, як підключати та знову вмикати пристрій.

16 Тримайте всі отвори пилососу подалі від волосся, обличчя, пальців, непокритих ніг або вільного одягу.

17 Якщо пилосос працює не належним чином, якщо пристрій впав, його пошкодили, залишили на відкритому повітрі або занурили у воду, поверніть його до виробника для перевірки, обслуговування або ремонту.

18 Якщо шнур живлення пошкоджений, він повинен бути замінений виробником, його сервісним агентом або кваліфікованими спеціалістами, щоб уникнути небезпеки.

19 Будьте особливо обережні при прибиранні на сходах.

20 НЕ залишайте пилосос без нагляду під час підключення до мережі.

21 Під час увімкнення постійно рухайте пилосос по поверхні килима, щоб не пошкодити його волокна.

22 НЕ встановлюйте пилосос на нестійких поверхнях таких як стільці або столи.

23 Ваш пилосос Shark® не може стояти самостійно. Роблячи перерву в прибиранні, можливо, вам доведеться притулити його до меблів або стіни або покласти рівно на підлогу, застосування пилососу на нестабільних поверхнях може призвести до травм.

24 НЕ використовуйте для всмоктування:

- а) Рідини
- б) Великих предметів
- в) твердих або гострих предметів (скло, цвяхи, гвинти або монети)
- д) Великого об'єму пилу (пил з гіпсокартону, камінний попіл, або гарячий попіл). Не поєднуйте з електроінструментами для збору пилу.
- е) не використовуйте для гарячого сміття (гаряче вугілля, недопалки або сірники).
- ф) не використовуйте для всмоктування легкозаймистих або горючих матеріалів (наприклад, запальної рідини, бензину, керосину)
- г) токсичних матеріалів (хлорний відбілювач, аміак або очищувач каналізації)

25 НЕ використовуйте в таких областях:

- а) погано освітлені ділянки
- б) мокрі або вологі поверхні
- в) зони на відкритому повітрі
- г) закриті приміщення, які можуть містити вибухонебезпечні та токсичні випари (пари від фарби, розчинник для фарби, речовини, що захищають від молі, легкозаймистий пил або інші вибухонебезпечні або токсичні матеріали).

26 Вимкніть усі елементи керування перед тим, як підключати або відключати пилосос.

27 Вимикайте пристрій з електричної розетки, коли не використовуєте його та перед будь-яким технічним обслуговуванням чи чищенням.

28 Мийте використовуючи тільки воду. Миття хімічними засобами може призвести до пошкодження пристрою.

29 Під час чищення або планового обслуговування НЕ вирізайте нічого, крім волосся, волокна або ниток, обмотаних навколо щітки.

30 Дайте всім фільтрам повністю висохнути на повітрі перед встановленням у прилад, щоб запобігти потраплянню рідини в електричні деталі.

31 Переконайтеся, що пилозбірник та всі фільтри на місці після планового технічного обслуговування.

32 Закріпіть шнур живлення навколо двох гачків (якщо вони присутні) під час зберігання.

ЗНАЙОМСТВО З ПИЛОСОСОМ SHARK®

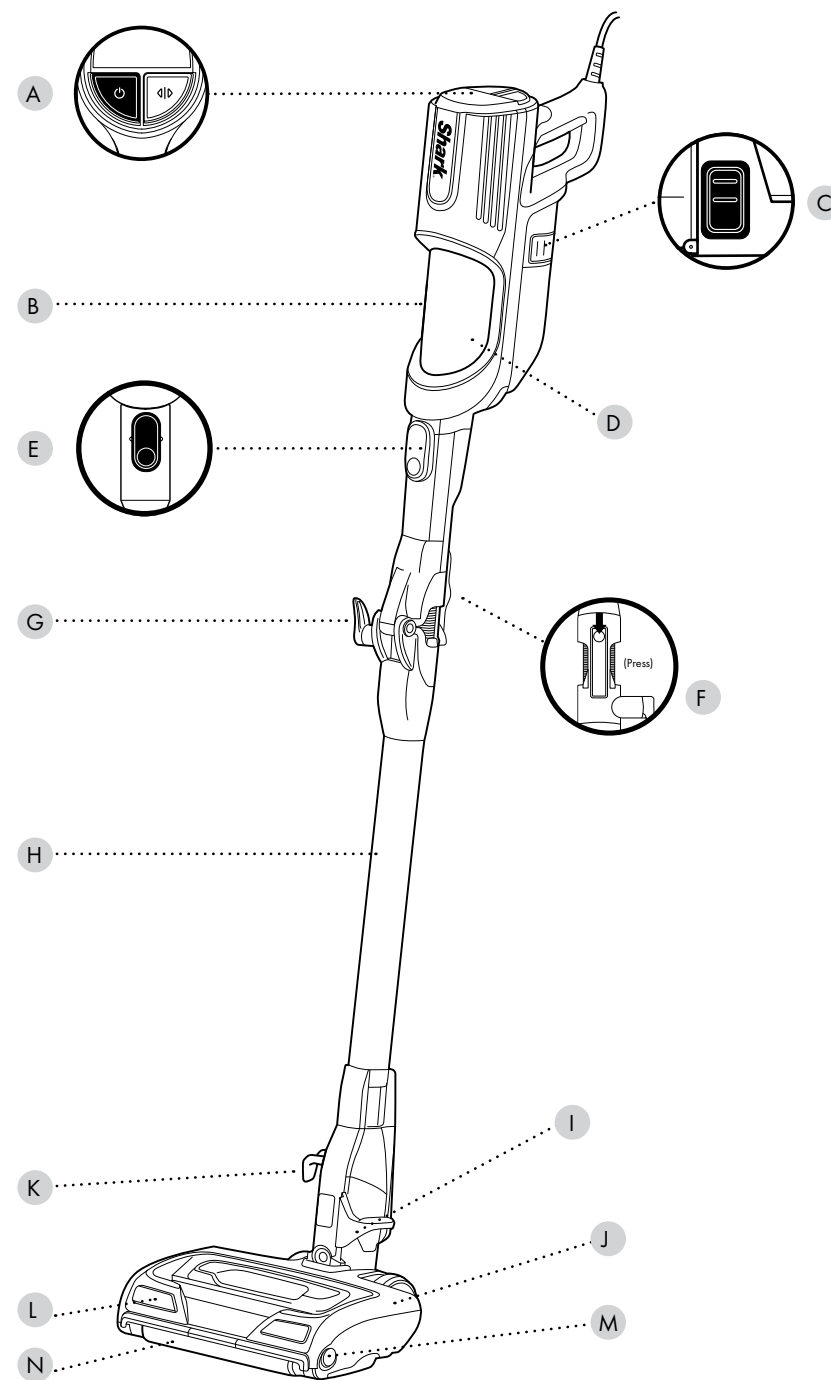
Дякуємо за покупку вертикального пилососа Shark Anti Hair Wrap з Flexology зі шнуром

Скористайтесь цією інструкцією, щоб дізнатись про чудові функції вашого нового пилососа.

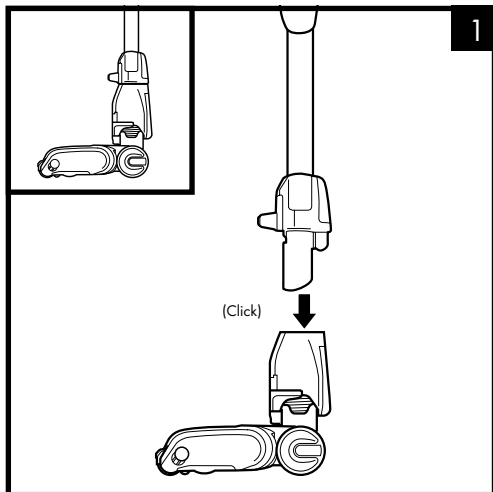
Тут ви знайдете все - від збірки до використання та обслуговування.

ОСНОВНИЙ ПРИСТРІЙ

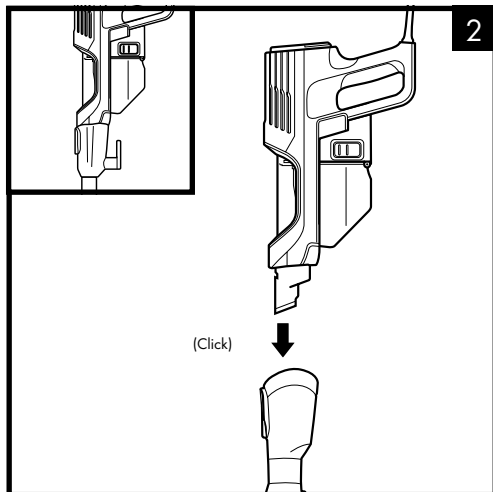
- A Кнопка увімкнення/ перемикач
- B Ручний пилосос
- C Кнопка вивільнення пилозбірника
- D Пилозбірник
- E Кнопка вивільнення ручного пилососа
- F Кнопка вивільнення трубки з технологією Flexology®
- G Гачок для намотування верхнього шнура
- H Гнучка трубка з технологією Flexology®
- I Нижня педаль вивільнення трубки
- J Моторизована насадка для підлоги
- K Гачок для намотування нижнього шнура
- L Підсвітка
- M Випуск роликової щітки
- N М'який ролик



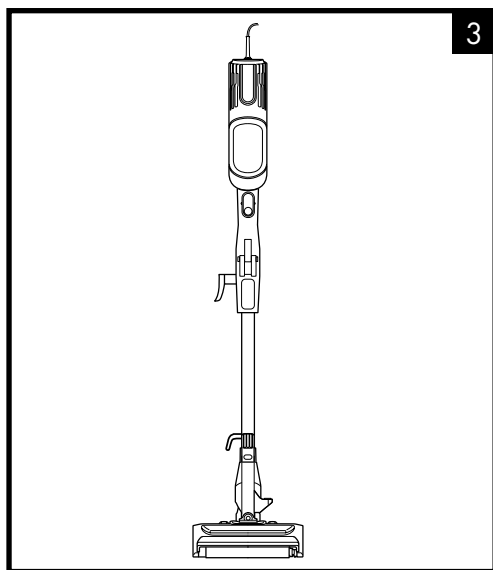
СКЛАДОВІ ВИРОБУ



1. Встановіть трубку в отвір насадки.

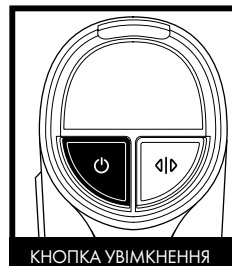


2. Встановіть ручний пилосос у трубку.



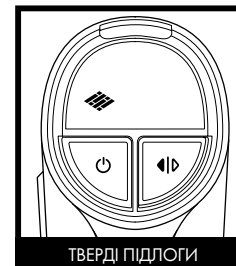
3. Переконайтеся, що всі з'єднання надійно закріплені.

НАЛАШТУВАННЯ



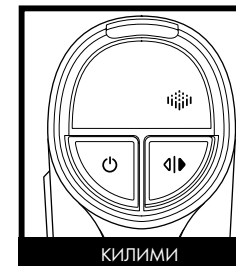
КНОПКА УВІМКНЕННЯ

Натисніть кнопку живлення, щоб розпочати прибирання. Щоб вимкнути живлення, натисніть кнопку ще раз.



ТВЕРДІ ПІДЛОГИ

Роликові щітки крутяться повільно, щоб очистити підлогу та килими невеликої площі.

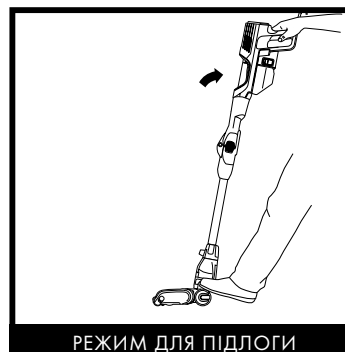


КИЛИМИ

Роликові щітки крутяться швидше, щоб зібрати сміття з поверхні ваших килимів.

Примітка: Виберіть режим Килими для застряглого пилу та сміття.

РЕЖИМИ ПРИБИРАННЯ



РЕЖИМ ДЛЯ ПІДЛОГИ

Щоб почистити підлогу, поставте ногу на насадку для підлоги та відкиньте ручний пилосос назад.



ПРИБИРАННЯ З ТРУБКОЮ

Від'єднайте трубку від насадки для прибирання стелі, плінтусів, підвіконь та інших важкодоступних зон. Щоб від'єднати трубку, поставте пилосос вертикально. Натисніть на ножну педаль збоку насадки, а потім витягніть трубку з насадки.



З РУЧНИМ ПИЛОСОСОМ

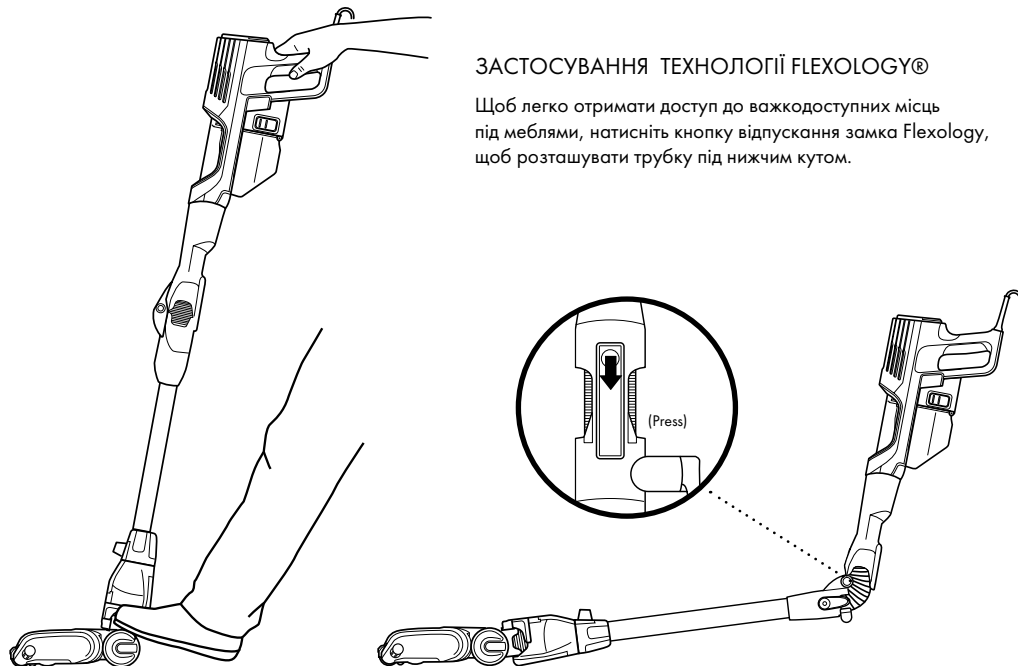
Для використання в режимі ручного пилососа натисніть кнопку вивільнення трубки і від'єднайте ручний пилосос від трубки. Відмінно підходить для прибирання сходів, меблів і робочих поверхонь.

ПРИМІТКА: Усі аксесуари сумісні як з трубкою, так і з ручним пилососом.

РЕЖИМИ ОЧИЩЕННЯ

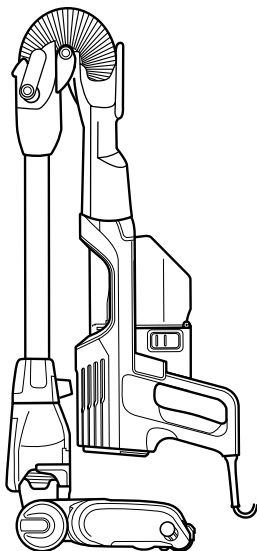
ЗАСТОСУВАННЯ ТЕХНОЛОГІЇ FLEXOLOGY®

Щоб легко отримати доступ до важкодоступних місць під меблями, натисніть кнопку відпускання замка Flexology, щоб розташувати трубку під нижчим кутом.



ПРИМІТКА: Оскільки цей пристрій не стоїть самостійно, ви можете використовувати гнучку трубку для зберігання приладу, а також для прибирання меблів. (Див. нижче)

ЗБЕРІГАННЯ



Розверніть пилосос стороною де є гачки для шнурів і обмотайте шнур проти годинникової стрілки навколо гачків починаючи з нижнього. Потім натисніть кнопку вивільнення гнучкої трубки Flexology і обережно складіть ручний пилосос вперед до насадки для підлоги.

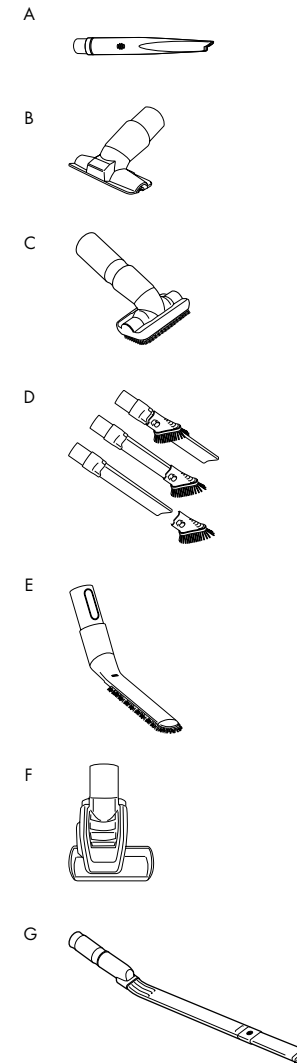
Щоб вивести пилосос з режиму зберігання, натисніть кнопку вивільнення гнучкої трубки, одночасно піднявши ручний пилосос. При випрямленні трубка зафіксується на місці.

ПРИМІТКА: Будьте обережні, коли складаєте або розкладаєте паличку, щоб пальці не могли зачепитися за механізм.

ДОСТУПНІ АКСЕСУАРИ

ПРИМІТКА: В асортименті виробника є багато аксесуарів, сумісних із цією серією приладів. На кришці коробки відображаються аксесуари, що входять до комплекту поставки. Щоб придбати додаткові аксесуари, відвідайте sharkcleaning.com.ua

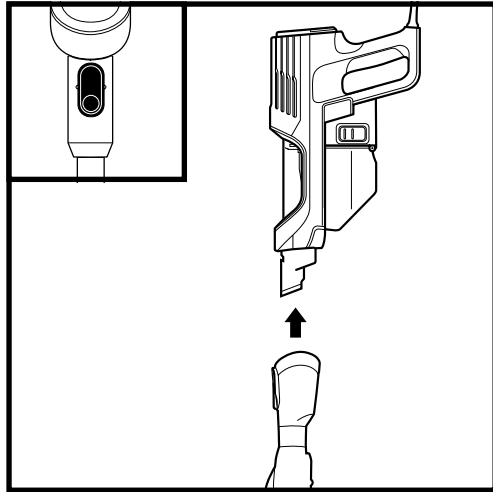
- A Щілинна насадка**
Ця тонка насадка чудово підходить для чищення у вузьких місцях, між подушками дивана та у важкодоступних місцях
- B Насадка для оббивки**
Збирає шерсть домашніх тварин, пил та велике сміття з матраців, диванів, штор та інших ніжних м'яких тканин.
- C Щітка для пилу**
Ця щітка очищає делікатні поверхні. Відмінно очищає жалюзі, абажури та клавіатури.
- D Щілинна насадка з щіткою**
Два інструменти для чищення в одному. Насадка для щілин забезпечує доступ для прибирання в труднодоступних місцях, тоді як м'яка щітка ідеально підходить для прибирання делікатних поверхонь.
- E Антиалергенна щітка для пилу**
Ця щітка має щетину з нейлонових волокон, спеціально розроблену для видалення дрібного пилу та частинок алергенів з делікатних поверхонь.
- F Щітка для прибирання шерсті домашніх тварин з системою самоочищення**
Усуває шерсть домашніх тварин та забруднення з різних поверхонь, таких як сходи та оббивка килимів, одночасно очищаючись від бруду
- G Насадка для спеціального прибирання**
Ця регульована 36-дюймова насадка допоможе в прибиранні важкопересувних приладів та меблів з усіх боків. Переверніть насадку щоб пропилососити нижні частини приладів.



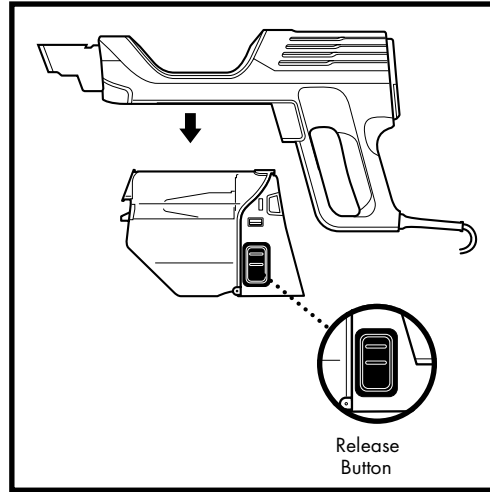
ВАЖЛИВО: Відключіть пилосос від мережі, перш ніж виконувати будь-яке технічне обслуговування.

ОЧИЩЕННЯ ПИЛОЗБІРНИКА

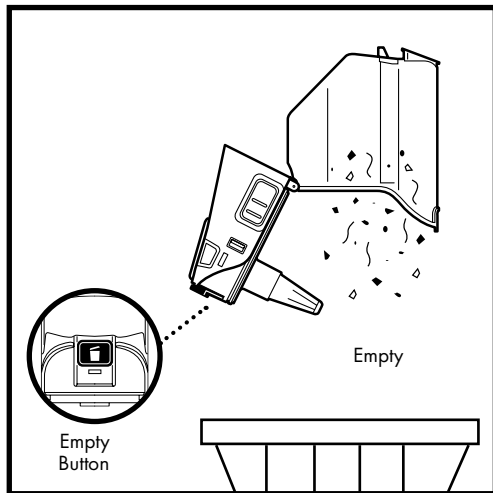
Очищайте пилозбірник щоразу після закінчення роботи з пристроєм та періодично під час прибирання, якщо сміття в пилозбірнику досягає лінії заповнення MAX.



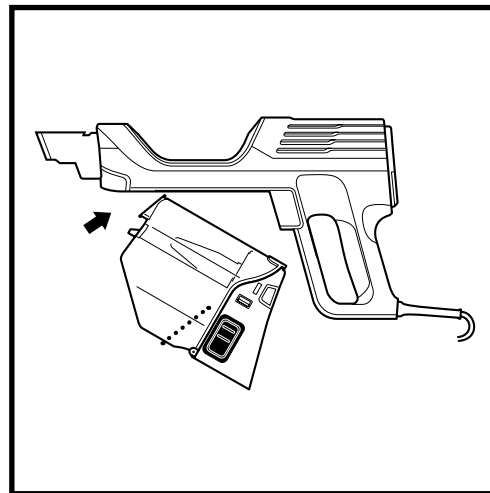
Натисніть кнопку вивільнення трубки і вийміть ручний пилосос з трубки.



Щоб вийняти пилозбірник із ручного пилососа, натисніть одночасно дві кнопки вивільнення пилозбірника та витягніть пилозбірник.



Тримайте пилозбірник над смітником. Натисніть кнопку вивільнення і відкрийте пилозбірник.



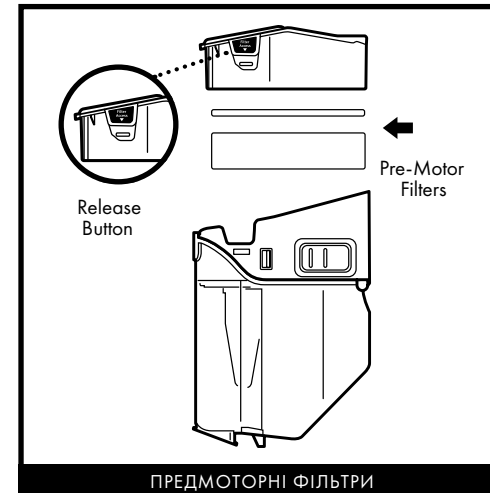
Щоб знову встановити пилозбірник, спочатку нахиліть контейнер і закріпіть на місце, ви маєте почути характерний звук клацання.

ВАЖЛИВО: Відключіть пилосос від мережі, перш ніж виконувати будь-яке технічне обслуговування.

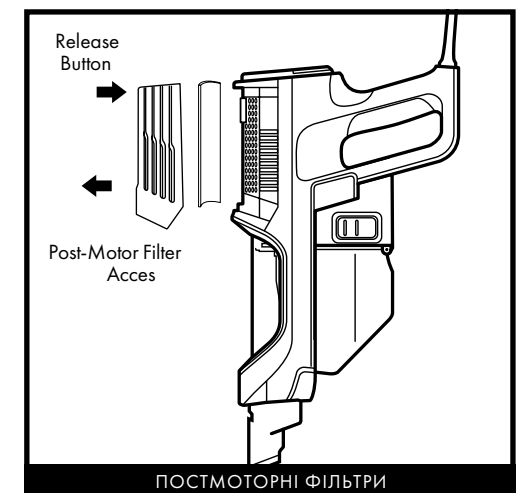
ОЧИЩЕННЯ ФІЛЬТРІВ

Виконуйте регулярне технічне обслуговування фільтрів, щоб забезпечити потужність всмоктування пилососу.

ВАЖЛИВО: Щоб запобігти пошкодженню, промивайте фільтри ТІЛЬКИ водою НЕ використовуйте миючі засоби. Дайте фільтрам висохнути щонайменше 24 години перед тим, як встановлювати їх, щоб запобігти потраплянню рідини в електричні частини



Щоб отримати доступ до предмоторних фільтрів, натисніть і потягніть обидва фіксатори доступу до фільтра на пилозбірнику, щоб зняти тримач фільтра. Предмоторні фільтри слід мити двічі на місяць.



Зніміть кришку фільтра у верхній частині рукоятки, щоб отримати доступ до постмоторного фільтра. Постмоторний фільтр слід мити раз на 9 місяців.

ЗАМІНА ФІЛЬТРІВ

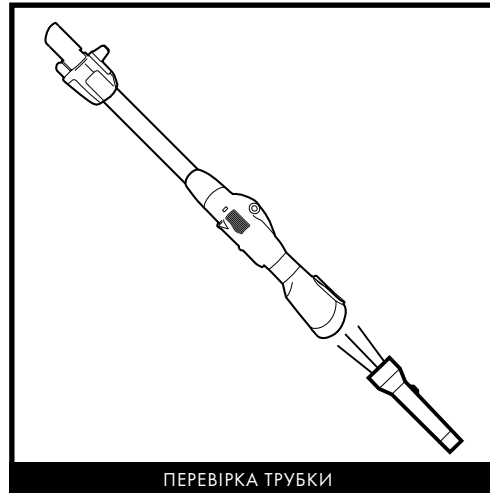
ПРИМІТКА: Для заміни фільтрів відвідайте sharkcleaning.com.ua

ПЕРЕВІРКА НА ЗАСОРИ



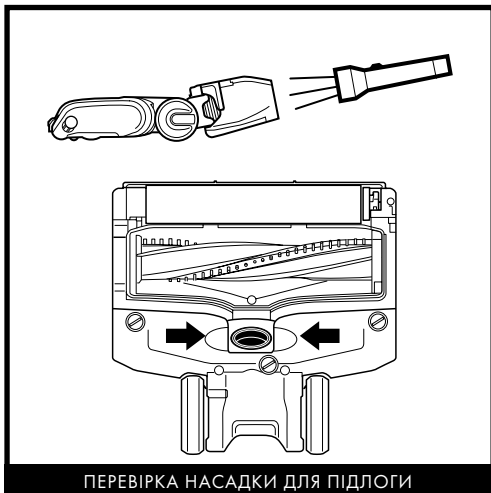
ПЕРЕВІРКА РУЧНОГО ПИЛОСОСУ

Вийміть ручний пилосос із трубки та перевірте всі отвори пилосбірника.



ПЕРЕВІРКА ТРУБКИ

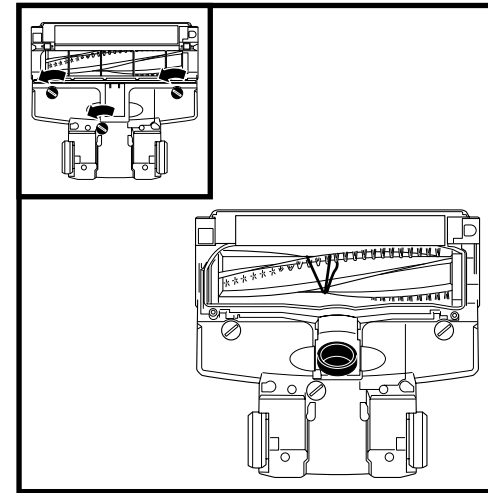
Від'єднайте трубку та перевірте її на наявність засорів.



ПЕРЕВІРКА НАСАДКИ ДЛЯ ПІДЛОГИ

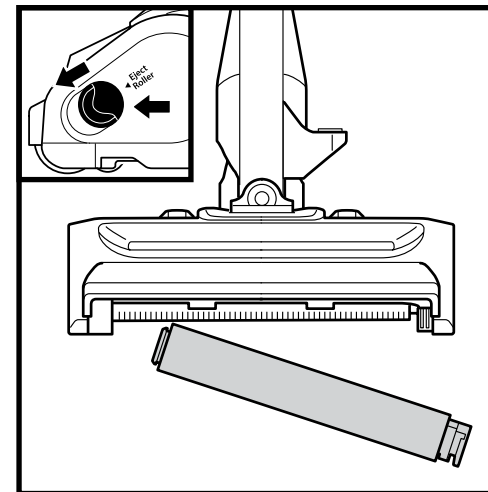
Від'єднайте трубку, а потім вийміть м'який ролик. Нахиліть отвір насадки назад і перевірте на наявність засорів. Вставте м'який валик на місце до характерного звуку клацання. Видаліть усі засори або сміття із отвору насадки (див. Розділ Технічне обслуговування насадки).

ОБСЛУГОВУВАННЯ НАСАДКИ



Технологія Anti Hair Wrap видаляє волосся з роликової щітки безперервно, коли ви пилюсosite. Іноді ви можете побачити невелику кількість волосся навколо ролика щітки - просто продовжуйте пилюсosite, гребінець видалить волосся і пилюсос затягне його під час роботи. Щоб зняти кришку, використайте монетку, щоб повернути замки проти годинникової стрілки. Зніміть кришку та видаліть сміття або волосся. Перевірте відділ забіру сміття та видаліть бруд або засори. Щоб закрити кришку, натисніть вниз, доки вона не клацне на своєму місці, а потім поверніть замки за годинниковою стрілкою до закриття.

ОЧИЩЕННЯ М'ЯКОГО РОЛИКА



- 1 Щоб вийняти м'який ролик, посуньте кнопку для вивільнення ролику на насадці для підлоги
- 2 Зтрясіть сміття з м'якого ролика. Використовуйте сухий рушник, щоб витерти його та видалити залишки, що потрапили в зубці за м'яким валиком.
- 3 Промийте м'який валик вручну за необхідності. Використовуйте лише воду та дайте йому повністю висохнути на повітрі принаймні 24 години
- 4 Вставте м'який ролик і притисніть його, доки він надійно закріпиться на своєму місці, до характерного звуку клацання.

ПРИМІТКА: Для кращої роботи регулярно чистіть м'який ролик.

Пилосос не збирає сміття. Сміття не всмоктується або всмоктується слабо. (Докладнішу інформацію див. у розділі Технічне обслуговування).

- Очистіть пилосбірник. Перевірте фільтри, чи потрібно їх очистити. Дотримуйтеся інструкцій щодо промивання та повного висушування фільтрів на повітрі перед їх повторною установкою
- Перевірте насадку для підлоги та трубку на наявність засорів; приберіть засори за необхідністю.
- Видаліть будь-які нитки, килимові волокна або волосся, які можуть бути заплутані на щітці або на м'якому ролику.
- Переконайтеся, що кришка роликів щітки зафіксована на місці. Спочатку переверніть насадку догори дном. За допомогою монети поверніть фіксатори проти годинникової стрілки. Натисніть на обидві сторони кришки, доки вона надійно клацне, а потім поверніть замки за годинниковою стрілкою щоб закрити.

Пилосос підіймає килимки.

- Всмоктування пилососу потужне. Будьте обережні, пилососючи килимки або килими з делікатним плетінням.
- Вимкніть пристрій, щоб вимкнути роликів щітки. Щоб перезапустити, натисніть кнопку живлення на ручці пристрою.

ПРИМІТКА: Під час прибирання інших поверхонь аксесуари оптимізовані для різних типів сміття (див. Розділ Доступні аксесуари)

Роликів щітки не крутяться.

- Якщо індикатор роликів щітки загориться червоним кольором, негайно вимкніть і відключіть пилосос від розетки
- Від'єднайте трубку від насадки та усуньте всі засори.
- Під'єднайте трубку, підключіть пилосос та увімкніть живлення
- Якщо індикатор роликів щітки на насадці для підлоги зелений, засор успішно усунуто.

Якщо світло все ще червоне, зверніться до служби підтримки за телефоном +44 (0) 800 862 0453

Пилосос вимикається самостійно або якщо індикатор блимає червоним.

Цей пилосос оснащений захисним терморегулятором, який відключається, якщо він перегрівається.

У цьому випадку виконайте наступні дії, щоб перезапустити захисний термостат:

- 1 Вимкніть пилосос та відключіть його від мережі.
- 2 Очистіть пилосбірник та почистіть фільтри (див. Розділ Очищення пилосбірника)
- 3 Розберіть пилосос, видаливши підлогову насадку, трубку, пилосбірник та фільтри
- 4 Перевірте наявність засорів у шлангу, насадці, впускних отворах та аксесуарах
- 5 Зберіть пилосос повністю, щоб усі деталі зафіксувалися на місці.
- 6 Дайте пристрою охолонути мінімум 45 хвилин
- 7 Підключіть пилосос і увімкніть його

Пилосос видає сильний шум.

Якщо під час прибирання ви наїхали на твердий або гострий предмет або помітили зміну шуму, перевірте наявність засорів або предметів, зафіксованих за роликів щіткою (для отримання додаткової інформації див. Розділ Технічне обслуговування).

Shark

П'ЯТИРІЧНА ОБМЕЖЕНА ГАРАНТІЯ

Наша служба підтримки клієнтів 0 800 504 505 працює з 9:00 до 18:00 з понеділка по п'ятницю. Зателефонуйте безкоштовно, і вас прямо направлять до представника Shark®. Ви також знайдете онлайн-підтримку на sharkcleaning.com.ua.

Наша впевненість у нашому дизайні та контролі якості означає, що на ваш новий пилосос Shark гарантія діє протягом п'яти років. (12 місяців плюс розширена гарантія на 4 роки).

На що поширюється безкоштовна гарантія Shark?

Ремонт або заміна пристрою Shark (на розсуд виробника), включаючи всі деталі та роботу. Гарантія Shark® є додатком до ваших законних прав споживача.

На що не поширюється безкоштовна гарантія Shark?

- Засори - Докладні відомості про те, як позбавитися засору в пилососі, див. у посібнику з експлуатації.
- Звичайний знос деталей, таких як щітка, запобіжник, ремінь, акумулятори тощо.
- Випадкові пошкодження, несправності, спричинені необережним використанням або доглядом, неправильним використанням, нехтуванням, необережна робота або поведіння з пристроєм, який не відповідає інструкції з експлуатації Shark®, що постачається з вашим пристроєм
- Використання пилососу не за призначенням.
- Використання деталей, не зібраних та не встановлених відповідно до інструкції з експлуатації.
- Несправності, спричинені деталями та аксесуарами, які не є оригінальною продукцією Shark.
- Неправильна установка (за винятком випадків, коли це встановлено виробником).
- Ремонт або зміни, здійснені сторонами, крім виробника або його авторизованих агентів.

Що станеться, коли гарантія закінчиться?

Shark не виробляє продукцію, яка буде працювати короткий час. Ми розуміємо, що у наших клієнтів може виникнути бажання відремонтувати свої пилососи після закінчення гарантії. У цьому випадку, будь ласка, зв'яжіться з нашою безкоштовною телефонною лінією обслуговування клієнтів та поцікавтесь нашою програмою гарантії за номером 0 800 504 505.

Де я можу придбати оригінальні запчастини та аксесуари Shark?

Запасні частини та аксесуари Shark розробляють ті самі інженери, які розробили ваш пилосос Shark. Повний асортимент запасних частин та запасних аксесуарів для всіх виробів Shark ви знайдете на сайті sharkcleaning.com.ua. Пам'ятайте, що використання неоригінальних запасних частин, може призвести до втрати вашої гарантії.



Ілюстрації можуть відрізнятися від реального виробу. Ми постійно прагнемо вдосконалювати нашу продукцію, тому технічні характеристики, що містяться в цьому документі, можуть бути змінені без попередження.

