

cecotec

BREEZECARE 4000 CONNECTED

Зволожувач повітря / Увлажнитель воздуха / Humidifier



Інструкція по експлуатації
Инструкция по эксплуатации
Instruction manual

ЗМІСТ

1. Інструкція з експлуатації	3
2. Компоненти пристрою	7
3. Перед першим використанням	7
4. Експлуатація пристрою	7
5. Підключення	10
6. Чищення та обслуговування пристрою	11
7. Технічні характеристики	14
8. Утилізація старих електроприладів	15
9. Сервіс та гарантія	15

СОДЕРЖАНИЕ

1. Руководство по эксплуатации	17
2. Компоненты устройства	21
3. Перед первым использованием	21
4. Эксплуатация устройства	21
5. Чистка и обслуживание устройства	24
6. Устранение неисправностей	25
7. Технические характеристики	28
8. Утилизация старых электроприборов	28
9. Сервисное обслуживание и гарантия	29

INDEX

1. Safety instructions	31
2. Parts and components	35
3. Before use	35
4. Operation	35
5. Cleaning and maintenance	37
6. Troubleshooting	38
7. Technical specifications	41
8. Disposal of old electrical appliances	41
9. Technical support and warranty	42

1. ІНСТРУКЦІЯ З БЕЗПЕЧНОЇ ЕКСПЛУАТАЦІЇ

Уважно прочитайте ці інструкції перед використанням пристрою. Збережіть цю інструкцію для використання в майбутньому або для нових користувачів.

- Переконайтеся, що напруга мережі відповідає значенню, надрукованому на табличці пристрою і що розетка заземлена.
- Цей пристрій призначений тільки для домашнього використання. Не використовуйте його для комерційних або промислових цілей.
- Ніколи не залишайте включене пристрій без нагляду
- Завжди відключайте пристрій від подачі електроенергії якщо ви закінчили його експлуатацію або вам потрібно відійти від пристрою під час його експлуатації. Тягніть за вилку, а не шнур, щоб від'єднати пристрій.
- Встановіть пристрій на рівну, плоску, стійку, термостійку поверхню.
- Не використовуйте пристрій в місцях, де використовуються або зберігаються бензин, фарба або легкозаймисті рідини, оскільки існує ризик загоряння або вибуху.
- Не кладіть на пристрій одягом, рушниками або будь-якими іншими предметами.
- Не трусіть пристрій.
- Не наливайте в пристрій теплу воду.
- При переміщенні зволожувача несіть його за корпус а не за контейнер для води.
- Не використовуйте в приміщеннях з достатнім рівнем вологості.
- Не чіпайте воду або компоненти контактують з водою



під час роботи пристрою.

- Регулярно перевіряйте шнур живлення і пристрій на наявність видимих пошкоджень. Якщо будь-яка частина пристрою пошкоджена, її необхідно замінити в уповноваженому центрі Secotec.
- Використовуйте пристрій в добре провітрюваному приміщенні.
- Не ставте телевізор прилад поруч з джерелами тепла, легкозаймистими речовинами, вологими поверхнями, де він може впасти або зіткнутися з водою, або дозволити йому вступити в контакт з водою або іншими рідинами.
- Щоб уникнути ризику пожежі жодним чином не перекривайте повітрязабірник і витяжку. Не використовуйте пристрій на м'якій поверхні, наприклад на ліжку, де вихідний отвір для повітря може бути заблоковано.
- Протріть повітроводи, якщо вони забилися.
- Щоб від'єднати пристрій, тягніть безпосередньо за штепсель; Не тягніть за шнур живлення.
- Не використовуйте розетку спільно з іншими потужними електроприладами.
- Не занурюйте пристрій або його електровилки в воду або інші рідини. Якщо пристрій упав у воду, відключіть його негайно і перш ніж використовувати його знову, перевірте його в авторизованому сервісному центрі. В іншому випадку ви піддаєтеся небезпеки ураження електричним струмом!
- Щоб уникнути ураження електричним струмом, не викручуйте гвинти. Зволожувач не містить деталей, що обслуговуються користувачем.
- Уникайте впливу прямих сонячних променів і завжди

тримайте зволожувач подалі від стін і джерел тепла, таких як печі, радіатори і т. Д.

- Пристрій необхідно розмістити так, щоб до розетки був вільний доступ.
- Не забувайте вимикати пристрій від електромережі, коли ви не збираєтеся ним користуватися протягом тривалого часу.
- Не вставляйте і не допускайте попадання предметів у вентиляційні або витяжні отвори, оскільки це може призвести до ураження електричним струмом, пожежі або пошкодження пристрою.
- Зберігайте пакувальні матеріали в недоступному для дітей місці, вони можуть бути небезпечні.
- Пристрій не призначений для використання дітьми віком до 8 років, діти старше 8 років, можуть використовувати пристрій якщо вони знаходяться під постійним наглядом дорослих.
- Ця система може використовуватися дітьми старше 8 років та особами з обмеженими фізичними, чутливими або розумовими здібностями, а також відповідного досвіду та знань, якщо їм за ними є постійне спостереження або надана інструкція щодо безпечного використання пристрою, і користувач розуміє всі ризики використання.
- Необхідно пильне спостереження за дітьми, коли вони користуються будь-яким пристроєм або, пристрій працює поряд з ними. Дітям заборонено користуватися цим пристроєм.

2. КОМПОНЕНТИ ПРИСТРОЮ

Мал. 1.

1. Випуск вологи
2. Дисплей
3. Кнопка включення / вимикання
4. Кнопка підігріву вологи (функція плазми)
5. Кнопка швидкості
6. Таймер
7. Кнопка вологості.
8. Підсвічування
9. Резервуар для води

3. ПЕРЕД ПЕРШИМ ВИКОРИСТАННЯМ

Дістаньте пристрій з коробки, зніміть всі пакувальні матеріали.

Зніміть всі пакувальні матеріали і збережіть оригінальну упаковку. Переконайтеся в цілісності пристрою і всіх його частин. Не використовуйте пристрій в разі будь-якого видимого пошкодження, зв'яжіться з офіційним сервісним центром Secotec.

4. ЕКСПЛУАТАЦІЯ ПРИСТРОЮ

Примітка: ідеальний рівень відносної вологості для комфорту людини становить від 45% до 65%. Надлишкова вологість проявляється у вигляді конденсату на холодних поверхнях або холодних стінах приміщення. Щоб правильно виміряти вологість у приміщенні – скористайтеся гігрометром.

Відносна вологість в різних приміщеннях, комфортна для людей:

Спальня, вітальня: 45-65% відносної вологості

Кімната пацієнта: 40-55% відносної вологості

Кімната з комп'ютером, обладнання: 45-60% відносної вологості

Кімната з фортепіано: 40-60% відносної вологості

Музей, виставковий зал і бібліотека: 40-50% відносної вологості.

Наповнення резервуара для води

Зніміть верхню кришку пристрою і зніміть резервуар для води з ручкою. Встановіть його на рівню і суху поверхню. Зніміть гайку, повернувши її проти годинникової стрілки. Наповніть резервуар водою до потрібного рівня і знову закрийте резервуар гайкою, повернувши її за годинниковою стрілкою. За допомогою ручки встановіть резервуар для води на пристрій.

Підключіть пристрій до джерела живлення. Дисплей засвітиться, і пристрій подасть звуковий сигнал. Через 1 секунду дисплей вимкнеться, і пристрій перейде в режим очікування.

Натисніть «Увімкнути. / Викл. », пристрій почне працювати в режимі зволоження на рівні 2. Загориться синій індикатор. На панелі керування буде відображено поточну вологість.

Вологість

Коли на світлодіодному дисплеї відображається поточна вологість, натисніть символ вологості.

Рівень вологості може бути встановлений від 30% до 90%.

Кожен раз при натисканні символу він збільшується на 5%.

Коли він досягне 90%, натисніть ще раз, і на дисплеї з'явиться «Со». Не вмикайте пристрій протягом 3 секунд, щоб скасувати функцію настройки вологості.

Примітка: якщо цільова вологість вище, ніж поточна вологість, функція зволоження буде працювати.

Коли встановлена вологість на 16% вище, ніж поточна вологість, пристрій буде

працювати з рівнем зволоження 3.

Коли встановлена вологість на 10% ~ 15% вище, ніж поточна вологість, пристрій буде працювати з рівнем зволоження 2.

Коли встановлена вологість вище на 1% ~ 9%, пристрій буде працювати на рівні 1.

Коли цільова вологість нижче, ніж поточна вологість, пристрій перейде в режим очікування.

Примітка: режим зволоження не може бути змінений в режимі роботи постійної вологості.

Під час роботи утримуйте символ вологості протягом 2 секунд, щоб переключитися в сплячий режим. Індикатор синього кольору і дисплей згасне.

Натисніть будь-який символ, щоб знову активувати екран.

Натисніть і утримуйте символ вологості, щоб вийти з цього режиму. Через 15 секунд бездіяльності, світловий індикатор і дисплей знову вимикаються.

Таймер

Існує 12 налаштувань таймера: 1, 2, 3, 4, 5, 6, 7, 8, 9, 10, 11, 12 годин.

Натисніть символ таймера, на дисплеї з'явиться перша опція таймера «0». Натисніть той

же символ кілька разів, щоб вибрати бажаний час роботи.
Через 5 секунд після установки бажаного часу, індикатор таймера припинить блимати, вказуючи на те, що налаштування були успішно збережені.
Через 1 хвилину на дисплеї з'явиться поточна вологість.
Натискайте символ таймера, поки не відобразиться «- -», або утримуйте символ таймера протягом 2 секунд, щоб скасувати таймер.
Коли таймер встановлено, на дисплеї буде відображатися час роботи.

Зволоження з підігрівом

Натисніть кнопку «Зволоження з підігрівом», щоб дозволити або заборонити.
Загориться індикатор даної функції.
Примітка. Ця функція недоступна, якщо в баку немає води або коли пристрій працює в режимі без зволоження

Система автоматичного відключення

Коли в резервуарі закінчується вода, пристрій автоматично припиняє роботу.
Загориться червоний індикатор.
Наповніть резервуар для води, і пристрій продовжить роботу з попередніми налаштуваннями. Якщо воду не долити, пристрій вимкнеться через 15 хвилин.

Доторкніться до символу підсвічування, щоб вибрати один з 3 різних рівнів інтенсивності синього світла. Натисніть 4 рази, щоб вимкнути його.
Під час роботи пристрій підтримує з'єднання Wi-Fi. Щоб підключити його, виконайте кроки з розділу керівництва користувача в додатку.
Щоб зв'язати ваш пристрій з нашим додатком, виконайте наступні дії.
Завантажте програму BreezeCare з Google Play або App Store.

Якщо ви використовуєте його вперше- зареєструйте аккаунт. Якщо ні- авторизуйтеся.
Після входу в додаток натисніть «+» в правому верхньому кутку і натисніть «Breeze Care».
Увімкніть пристрій і утримуйте кнопку живлення протягом 5 секунд, доки пристрій не видасть звуковий сигнал.
Переконайтеся, що значок Wi-Fi блимає.
Введіть свій пароль Wi-Fi і натисніть «Підтвердити».
Потім процес прив'язки почнеться автоматично.

Попередження:

В жодному разі не вмикайте зволожувач, якщо в резервуарі для води немає води.

Не наливайте в резервуар для води або підставку для води будь-яку рідину, окрім чистої води.

5. ОЧИЩЕННЯ ТА ТЕХНІЧНЕ ОБСЛУГОВУВАННЯ

Для очищення поверхні пристрою використовуйте м'яку вологу тканину.
Не використовуйте миючі засоби, мочалки, хімічно оброблені тканини, бензин, бензин, спирт, розчинник або інші розчинники, так як вони можуть подрпати і пошкодити резервуар і може викликати відплив води.
Не занурюйте пристрій у воду або будь-яку іншу рідину.

Якщо накип утворився через використання жорсткої води, рекомендується використовувати холодну кип'ячену або дистильовану воду.
Щотижня очищайте датчик, резервуар для води і резервуар зволожувача.
Частіше міняйте воду в резервуарі для води, щоб вона залишалася свіжою.
Обов'язково злийте воду з резервуара для води і просушіть резервуар для води, перш ніж покласти на зберігання його протягом тривалого часу.
Очистіть весь зволожувач і переконайтеся, що всі частини зволожувача повністю висохли, якщо передбачається, що він не буде використовуватися протягом тривалого часу.

Очищення перетворювача

Очистіть чистою водою або лимонною кислотою, якщо є накип.
Очистіть накип з поверхні щіткою.
Промийте датчик чистою водою.

Очищення резервуара зволожувача

Очистіть ємність для води м'якою тканиною або використовуйте лимонну кислоту, якщо в ній є накип.
Якщо на захисному вимикачі є накип, капніть лимонну кислоту на 2-5 хвилин і очистіть його щіткою.
Промийте резервуар для води чистою водою.

6. УСУНЕННЯ НЕСПРАВНОСТЕЙ

Проблема	Можлива причина	Вирішення
Світловий індикатор не вмикається при включенні	Зволожувач не підключений до електромережі	Підключіть зволожувач до джерела живлення.
	Шнур живлення пошкоджений	Негайно припиніть використовувати пристрій і зверніться до служби технічної підтримки Сервіс Cecotec.
	Зволожувач несправний	
Світлові індикатори горять при включенні, але зволоження не працює	Зволожувач не включений	Натисніть кнопку живлення, щоб включити його
	Необхідна вологість досягнута	Збільште задану вологість або змініть режим.
Горить індикатор нестачі води	У баку немає води.	Наповніть резервуар для води і дочекайтеся низького рівня води. мінімум 1 хвилину.
	Низький рівень води в резервуарі	
	Необхідний рівень води ще не досяг випарної камери.	Зачекайте не менше 1 хвилини
	Неправильне розташування резервуара для води	Перевірте розташування бака на основі.
	Зволожувач стоїть не на плоскій поверхні.	Перевірте розташування зволожувача..
	Відносна вологість в приміщенні перевищує 90%.	Зачекайте, поки% відносної вологості не знизиться.
	Зволожувач новий.	Вийміть резервуар для води, відкрийте кришку і дайте йому постояти 12 годин на прохолодному місці.
Зволожувач видає незвичний запах	Брудна вода або вода застоюлась	Очистіть резервуар і наповніть його чистою водою.
	Остаточний запах від ароматичної олії, що поширюється по бавовні для масла.	Видаліть ароматичну бавовну, промийте її чистою водою і дайте їй висохнути.

Зволожувач видає гучний або незвичайний звук	Резонанс в резервуарі для води при занадто низькому рівні води.	Залийте воду в резервуар для води
	Зволожувач стоїть на нестійкій поверхні.	Перемістіть зволожувач на стійку поверхню
	Резервуар для води встановлений неправильно.	Вимкніть і відключіть зволожувач, потім вирівняйте кришку резервуара для води з відповідним отвором у внутрішній камері.
	Зволожувач несправний	Негайно припиніть використовувати пристрій і зверніться до служби технічної підтримки Сервіс Cecotec.
Потужність зволоження занадто низька	У приміщенні є природна або штучна заміна повітря, що перешкоджає збільшенню % відносної вологості.	Перевірте, чи закриті двері і вікна. Переконайтеся, що в кімнаті не працює кондиціонер.
	Решітки повітрязбірника і сопло могли бути заблоковані.	Видаліть всі блокуючі предмети з решіток та сопла
	Занадто багато накипу в піддоні.	Очистіть датчик.
	Обрано занадто низький рівень вологості.	Збільште швидкість виходу вологи.
		Збільшіть швидкість збільшення вологості.
	Вода дуже брудна або вода занадто довго перебуває в резервуарі.	Очистіть резервуар для води, замініть на свіжу чисту воду.

Навоколишня вологість занадто висока	Зволожувач працює в безперервному режимі.	Змініть режим
	Задана вологість занадто висока.	Виберіть більш низький цільовий показник відносної вологості.
	Кімната погано вентильовується	Відкрийте вікно, щоб забезпечити належний потік повітря для зволожувача, або перемістіть зволожувач в більш вентильоване приміщення.
	Вода пролилася при наповненні резервуара або установці резервуара для води назад на основу.	Перед заміною резервуара для води витріть надлишки води зверху і знизу основи.
У кімнаті конденсат	Занадто низька температура в приміщенні.	Нагрійте кімнату.
Раптово перестає виходити волога	Закінчився запрограмований період часу.	Увімкніть зволожувач.
	Горить індикатор нестачі води.	Наповніть резервуар для води.
	Досягнутий цільовий рівень вологості.	
Відображається неправильний рівень вологості	Кімната більше, ніж ефективний діапазон зволожувача.	Перемістіть зволожувач в кімнату відповідного розміру.
	Всередині датчика вологості зібралася волога	Вимкніть зволожувач і дайте датчику вологості повністю висохнути на повітрі перед поновленням використання.
	Сопло звернено в бік датчика вологості.	Поверніть насадку так, щоб вона була звернена в сторону від датчика вологості.
	Датчик вологості зламаний або несправний.	Негайно припиніть роботу й зверніться до служби технічної підтримки Cecotec.

Панель управління не працює	Руки дуже вологі при роботі з панеллю керування.	Тримайте руки сухими при роботі з панеллю керування.
	Зволожувач несправний.	Негайно припиніть роботу й зверніться до служби технічної підтримки.
Навколо зволожувача з'являється білий пил	Використовувана вода має високий вміст мінералів..	Використовуйте для зволожувача дистильовану воду. Якщо дистильованої води немає, використовуйте очищену або фільтровану воду. Не забувайте очищати резервуар для води не рідше одного разу на тиждень.
	Зволожувач не був належним чином очищений після останнього використання.	Очистіть зволожувач
Волога виходить з бази	Бак для води встановлений неправильно.	Вимкніть і відключіть зволожувач, потім встановіть резервуар належним чином
Волога виходить з-під сопла	Між форсункою і резервуаром для води є отвори.	Встановіть кришку на місце і перевірте, чи добре вставлена форсунка в кришку.

7. ТЕХНІЧНІ ХАРАКТЕРИСТИКИ

Модель: BreezeCare 4000 Connected
 Код товару: 05613
 Електроживлення: 220-249 В ~, 50-60 Гц
 Потужність: 110 Вт
 Ємність резервуара для води: 6 л
 Зроблено в Китаї | Розроблено в Іспанії

8. УТИЛІЗАЦІЯ СТАРИХ ЕЛЕКТРИЧНИХ ВИРОБІВ



Європейська директива 2012/19 / eu про утилізацію електричного та електронного обладнання (weee) встановлює, що старі побутові електроприлади не можна викидати разом зі звичайними несортованими муніципальними відходами.

Старі прилади мають бути зібрані окремо, щоб оптимізувати утилізацію і переробку матеріалів, що містяться в них, а також мінімізувати вплив на здоров'я людини і навколишнє середовище.

Перекреслений символ «кошик для сміття» на виробі нагадує вам про ваш обов'язок правильно утилізувати прилад.

Якщо пристрій має вбудовану батарею або використовує акумулятори, їх слід вилучити з приладу і утилізувати відповідним чином.

Користувачі повинні зв'язатися зі своєю місцевою владою або роздрібним продавцем для отримання інформації щодо правильної утилізації старих приладів і/або їх батарей.

9. СЕРВІСНЕ ОБСЛУГОВУВАННЯ І ГАРАНТІЯ

На даний продукт надається гарантія протягом 2 років з дати покупки, за умови надання документа, що підтверджує покупку, знаходження продукту в відмінному фізичному стані і правильному користуванні, як описано в цьому посібнику з експлуатації.

Гарантія не поширюється на наступні ситуації:

- Продукт використовувався в цілях, відмінних від призначених для нього, використовувався неправильно, піддавався падінню, впливу вологи, зануренню в рідкі або корозійні речовини, а також іншим несправностям, пов'язаних з впливом покупця.
- Продукт був розібраний, модифікований або відремонтований особами, не уповноваженими офіційною службою технічної підтримки Cecotec.
- Несправності, що виникають в результаті зносу його витратних або запасних частин через постійне використання.
- Гарантійне обслуговування покриває всі виробничі дефекти вашого пристрою протягом 2 років, відповідно до чинного законодавства, за винятком витратних деталей. У разі неправильного використання гарантія не поширюється. Якщо в будь-який момент ви виявите будь-які проблеми з вашим продуктом або у вас виникнуть будь-які сумніви, звертайтеся в Офіційний сервісний центр Cecotec

Smart Group

Сайт: <https://service.smartgroup.ua/>

№ тел .: 0 800 300 245

1. ИНСТРУКЦИЯ ПО БЕЗОПАСНОЙ ЭКСПЛУАТАЦИИ

Внимательно прочитайте эту инструкцию перед использованием устройства. Сохраните эту инструкцию для использования в будущем или для новых пользователей.

- Убедитесь, что напряжение сети соответствует напряжению, указанному на паспортной табличке устройства и что розетка заземлена.
- Данное устройство предназначено только для домашнего использования. Не используйте его для коммерческих или промышленных целей.
- Никогда не оставляйте включенное устройство без присмотра
- Всегда отсоединяйте устройство от подачи электроэнергии если вы закончили его эксплуатацию или вам нужно отойти от устройства во время его эксплуатации. Тяните за вилку, а не шнур, чтобы отсоединить устройство.
- Установите устройство на ровную, плоскую, устойчивую, термостойкую поверхность.
- Не используйте устройство в местах, где используются или хранятся бензин, краска или легковоспламеняющиеся жидкости, поскольку существует риск возгорания или взрыва.
- Не накрывайте устройство одеждой, полотенцами или любыми другими предметами.
- Не трясите устройство.
- Не наливайте в устройство теплую воду.
- При перемещении увлажнителя несите его за корпус а не за контейнер для воды.
- Не используйте в помещениях с достаточным уровнем



влажности.

- Не трогайте воду или компоненты контактирующие с водой во время работы устройства.
- Регулярно проверяйте шнур питания и устройство на наличие видимых повреждений. Если какая-либо часть устройства повреждена, ее необходимо заменить официальным сервисным центром Secotec.
- Используйте устройство в хорошо проветриваемом помещении.
- Не размещайте прибор рядом с источниками тепла, легковоспламеняющимися веществами, влажными поверхностями, где он может упасть или столкнуться с водой, или позволить ему вступить в контакт с водой или другими жидкостями.
- Во избежание возгорания никоим образом не перекрывайте воздухозаборник и вытяжку. Не используйте устройство на мягкой поверхности, например на кровати, где выходное отверстие для воздуха может быть заблокировано.
- Протрите воздуховоды, если они забились.
- Чтобы отключить устройство, тяните непосредственно за вилку; не тяните за шнур питания.
- Не используйте розетку совместно с другими мощными электроприборами.
- Не погружайте устройство или его электровилку в воду или другие жидкости. Если устройство упало в воду, отключите его немедленно и прежде чем использовать его снова, проверьте его в авторизованном сервисном центре. В противном случае вы подвергаетесь опасности поражения электрическим током!
- Во избежание поражения электрическим током не выкручивайте винты. Увлажнитель не содержит

деталей, обслуживаемых пользователем.

- Избегайте воздействия прямых солнечных лучей и всегда держите увлажнитель подальше от стен и источников тепла, таких как печи, радиаторы и т. д.
- Устройство необходимо разместить так, чтобы к розетке был свободный доступ.
- Отключайте устройство от электросети, когда вы не собираетесь им пользоваться в течении длительного времени.
- Не вставляйте и не допускайте попадания предметов в вентиляционные или вытяжные отверстия, поскольку это может вызвать поражение электрическим током, возгорание или повреждение устройства.
- Храните упаковочные материалы в недоступном для детей месте, они могут быть опасны.
- Устройство не предназначено для использования детьми в возрасте до 8 лет, дети старше 8 лет, могут использовать устройство если они находятся под постоянным наблюдением взрослых.
- Данное устройство может использоваться детьми старше 8 лет и лицами с ограниченными физическими, чувствительными или умственными способностями, а также с недостатком опыта или знаний, если им за ними есть постоянное наблюдение или предоставлена инструкция относительно безопасного использования устройства, и пользователь понимает все риски использования.
- Необходимо пристальное наблюдение за детьми, когда они пользуются любым устройством или, устройство работает рядом с ними. Детям запрещено пользоваться данным устройством.

2. КОМПОНЕНТЫ УСТРОЙСТВА

Рис. 1.

1. Выпуск влаги
2. Дисплей
3. Кнопка включения / выключения
4. Кнопка подогрева влаги (функция плазмы)
5. Кнопка скорости
6. Таймер
7. Кнопка влажности.
8. Подсветка
9. Резервуар для воды

3. ПЕРЕД ПЕРВЫМ ИСПОЛЬЗОВАНИЕМ

Достаньте устройство из коробки, снимите все упаковочные материалы. Снимите все упаковочные материалы и сохраните оригинальную упаковку. Убедитесь в целостности устройства и всех его частей. Не используйте устройство в случае какого-либо видимого повреждения, свяжитесь с официальным сервисным центром Cecotec.

4. ЭКСПЛУАТАЦИЯ УСТРОЙСТВА

Примечание: идеальный уровень относительной влажности для комфорта человека составляет от 45% до 65%. Избыточная влажность проявляется в виде конденсата на холодных поверхностях или холодных стенах помещения. Чтобы правильно измерить влажность в помещении – воспользуйтесь гигрометром.

Относительная влажность в разных помещениях, комфортная для людей:
 Спальня, гостиная: 45-65% относительной влажности
 Комната пациента: 40-55% относительной влажности
 Комната с компьютером, оборудование: 45-60% относительной влажности
 Комната с фортепиано: 40-60% относительной влажности
 Музей, выставочный зал и библиотека: 40-50% относительной влажности.

Установите устройство на ровную поверхность.
 Наполнение резервуара для воды

Рис. 2

Снимите верхнюю крышку устройства и снимите резервуар для воды с ручкой. Переверните его на ровную и сухую поверхность. Снимите гайку, повернув ее против часовой стрелки. Наполните резервуар водой до нужного уровня и снова закройте резервуар гайкой, повернув ее по часовой стрелке. С помощью ручки установите резервуар для воды обратно на устройство.
 Подключите устройство к источнику питания. Дисплей загорится, и устройство подаст звуковой сигнал. Через 1 секунду дисплей выключится, и устройство перейдет в режим ожидания.

Нажмите «Вкл. / Выкл.», устройство начнет работать в режиме увлажнения на уровне 2. Загорится синий индикатор. На панели управления отобразится текущая влажность.

Скорость увлажнения

Пока на дисплее отображается текущая влажность, нажмите Макс. / Мин. для проверки текущего уровня режима увлажнения и нажмите еще раз, чтобы выбрать другой режим. Существует 3 разных настройки.

Влажность

Когда на светодиодном дисплее отображается текущая влажность, нажмите символ влажности.

Уровень влажности может быть установлен от 30% до 90%.

Каждый раз при нажатии символа он увеличивается на 5%.

Когда он достигнет 90%, нажмите еще раз, и на дисплее отобразится «Со». Не включайте устройство в течение 3 секунд, чтобы отменить функцию настройки влажности.

Примечание: если целевая влажность выше, чем текущая влажность, функция увлажнения будет работать.

Примечание: режим увлажнения не может быть изменен в режиме работы постоянной влажности.

Во время работы удерживайте символ влажности в течение 2 секунд, чтобы переключиться в спящий режим. Индикатор синего цвета и дисплей погаснет.

Нажмите любой символ, чтобы снова включить дисплей.

Через 15 секунд бездействия, световой индикатор и дисплей снова выключатся.

Таймер

Есть 12 настроек таймера: 1, 2, 3, 4, 5, 6, 7, 8, 9, 10, 11, 12 часов.

Нажмите тот же символ несколько раз, чтобы выбрать желаемое время работы.

Нажимайте символ таймера до тех пор, пока не отобразится «- -», или дважды удерживайте символ таймера, чтобы отменить таймер

После того, как таймер установлен, не нажимайте никаких кнопок, и настройка будет автоматически сохранена через 5 секунд. Через 1 минуту на дисплее отобразится текущая влажность.

На дисплее будет отображаться оставшееся время работы каждый час.

Увлажнение с подогревом

Нажмите кнопку «Увлажнение с подогревом», чтобы включить или выключить функцию. Загорится индикатор данной функции.

Примечание. Эта функция недоступна, если в баке нет воды или когда устройство работает в режиме без увлажнения

Система автоматического отключения

Когда в резервуаре заканчивается вода, устройство автоматически прекращает работу. Загорится красный световой индикатор.

Наполните резервуар для воды, и устройство продолжит работу с предыдущими настройками. Если воду не долить, устройство выключится через 15 минут.

Коснитесь символа подсветки, чтобы выбрать один из 3 различных уровней интенсивности синего света. Нажмите 4 раза, чтобы выключить его.

Во время работы устройство поддерживает соединение Wi-Fi. Чтобы подключить его, следуйте инструкциям в разделе руководства пользователя в приложении.

Чтобы связать ваше устройство с нашим приложением, выполните следующие действия.

Загрузите приложение BreezeCare из Google Play или App Store.

Если вы используете его впервые, зарегистрируйте аккаунт. Если нет, авторизуйтесь.

После входа в приложение нажмите «+» в правом верхнем углу и нажмите «Breeze Care».

Включите устройство и удерживайте кнопку питания в течение 5 секунд, пока устройство не издаст звуковой сигнал.

Убедитесь, что значок Wi-Fi мигает.

Введите свой пароль Wi-Fi и нажмите «Подтвердить».

Затем процесс привязки начнется автоматически.

Предупреждения:

Никогда не включайте увлажнитель, если в резервуаре для воды нет воды.

Не наливайте в резервуар для воды или подставку для воды какую-либо жидкость, кроме чистой воды.

5. ЧИСТКА И ТЕХНИЧЕСКОЕ ОБСЛУЖИВАНИЕ

Для очистки поверхности устройства используйте мягкую влажную ткань.

Не используйте моющие средства, мочалки, химически обработанные ткани, бензин, бензин, спирт, разбавитель или другие растворители, так как они могут поцарапать и повредить резервуар и вызвать утечку воды.

Не погружайте устройство в воду или любую другую жидкость.

Если накипь образовалась из-за использования жесткой воды, рекомендуется:

Использовать холодную кипяченую или дистиллированную воду.

Каждую неделю очищайте датчик, резервуар для воды и резервуар увлажнителя.

Чаще меняйте воду в резервуаре для воды, чтобы она оставалась свежей.

Обязательно слейте воду из резервуара для воды и просушите резервуар для воды, прежде чем хранить его неиспользованным в течение длительного времени.

Очистите весь увлажнитель и убедитесь, что все части увлажнителя полностью высохли, если предполагается, что он не будет использоваться в течение длительного времени.

Очистка преобразователя

Очистите чистой водой или лимонной кислотой, если есть накипь.

Очистите накипь с поверхности щеткой.

Промойте преобразователь чистой водой.

Очистка резервуара увлажнителя

Очистите емкость для воды мягкой тканью или используйте лимонную кислоту, если в ней есть накипь.

Если на защитном выключателе есть накипь, капните лимонную кислоту на 2–5 минут и очистите ее щеткой.

Промойте резервуар для воды чистой водой.

6. УСТРАНЕНИЕ НЕИСПРАВНОСТЕЙ

Проблема	Возможная причина	Решение
Световой индикатор не горит при включении	Увлажнитель не подключен к электросети	Подключите увлажнитель к источнику питания.
	Шнур питания поврежден	Немедленно прекратите использование устройства и обратитесь в службу технической поддержки Сервис Cecotec.
	Увлажнитель неисправен	
Световые индикаторы горят при включении, но увлажнения не работает	Увлажнитель не включен.	Нажмите кнопку питания, чтобы включить его.
	Целевая влажность достигнута	Увеличьте заданную влажность или измените режим.
Горит индикатор недостатка воды	В баке нет воды.	Наполните резервуар для воды и дождитесь низкого уровня воды. минимум 1 минуту.
	Низкий уровень воды в резервуаре	
	Требуемый уровень воды еще не достиг испарительной камеры.	Подождите не менее 1 минуты
	Неправильное расположение резервуара для воды.	Проверьте расположение бака на основании.
	Увлажнитель стоит не на плоской поверхности.	Проверьте расположение увлажнителя.
Относительная влажность в помещении превышает 90%.	Подождите, пока% относительной влажности не снизится.	
Увлажнитель издает необычный запах	Увлажнитель новый.	Выньте резервуар для воды, откройте крышку и дайте ему постоять 12 часов в прохладном месте.
	Грязная вода или вода застоялась	Очистите резервуар и наполните его чистой водой.
	Остаточный запах от ароматического масла, распространяющегося по хлопку для масла.	Удалите ароматический хлопок, промойте его чистой водой и дайте ему высохнуть.

Увлажнитель издает громкий или необычный звук	Резонанс в резервуаре для воды при слишком низком уровне воды	Залейте воду в резервуар для воды
	Увлажнитель стоит на неустойчивой поверхности.	Переместите увлажнитель на устойчивую поверхность.
	Резервуар для воды установлен неправильно.	Выключите и отсоедините увлажнитель, затем совместите крышку резервуара для воды с соответствующим отверстием во внутренней камере.
	Увлажнитель неисправен	Немедленно прекратите использование устройства и обратитесь в службу технической поддержки Сервис Cecotec.
Мощность увлажнения слишком низкая	В помещении есть естественная или искусственная замена воздуха, препятствующая увеличению % относительной влажности.	Проверьте, закрыты ли двери и окна. Убедитесь, что в комнате не работает кондиционер.
	Решетки воздухозаборника и сопло могли быть заблокированы.	Удалите все блокирующие предметы с решеток и сопла.
	Слишком много накипи в поддоне.	Очистите датчик.
	Выбран слишком низкий уровень влажности.	Увеличьте скорость подачи увлажнения. Увеличьте скорость увеличения влажности.
	Вода слишком грязная или вода слишком долго находится в резервуаре.	Очистите резервуар для воды, замените на свежую чистую воду.

Окружающая влажность слишком высока	Увлажнитель работает в непрерывном режиме.	Измените режим.
	Заданная влажность слишком высока.	Выберите более низкий целевой показатель относительной влажности.
	Комната плохо вентилируется	Откройте окно, чтобы обеспечить надлежащий поток воздуха для увлажнителя, или переместите увлажнитель в более вентилируемое помещение.
	Вода пролилась при наполнении резервуара или установке резервуара для воды обратно на основание.	Перед заменой резервуара для воды вытрите излишки воды сверху и снизу основания.
В комнате конденсат	Слишком низкая температура в помещении.	Нагрейте комнату.
Внезапно перестает выходить влага	Истек запрограммированный период времени.	Включите увлажнитель.
	Горит индикатор нехватки воды.	Наполните резервуар для воды.
	Достигнут целевой уровень влажности.	
Отображается неправильный уровень влажности	Комната больше, чем эффективный диапазон увлажнителя.	Переместите увлажнитель в комнату подходящего размера.
	Внутри датчика влажности скопилась влага.	Выключите увлажнитель и дайте датчику влажности полностью высохнуть на воздухе перед возобновлением использования.
	Сопло обращено в сторону датчика влажности.	Поверните насадку так, чтобы она была обращена в сторону от датчика влажности.
	Датчик влажности сломан или неисправен.	Немедленно прекратите использование устройства и обратитесь в службу поддержки Secotec.

Панель управления не работает	Руки слишком влажные при работе с панелью управления.	Держите руки сухими при работе с панелью управления.
	Увлажнитель неисправен.	Немедленно прекратите использование устройства и обратитесь в службу технической поддержки.
Вокруг увлажнителя появляется белая пыль	Используемая вода имеет высокое содержание минералов.	Используйте для увлажнителя дистиллированную воду, если ее нет, используйте фильтрованную воду. Нужно очищать резервуар для воды не реже одного раза в неделю.
	Увлажнитель не был должным образом очищен после последнего использования.	Очистите увлажнитель.
Влага выходит из базы	Бак для воды установлен неправильно.	Выключите и отсоедините увлажнитель, затем совместите крышку резервуара для воды с соответствующим отверстием во внутренней камере.
Влага выходит из-под сопла	Между форсункой и резервуаром для воды есть отверстия.	Установите крышку на место и проверьте, хорошо ли вставлена форсунка в крышку.

7. ТЕХНИЧЕСКИЕ ХАРАКТЕРИСТИКИ

Модель: BreezeCare 4000 Connected
 Код продукта: 05613
 Электропитание: 220-249 В~, 50-60 Гц
 Мощность: 110 Вт
 Емкость резервуара для воды: 6 л
 Сделано в Китае | Разработано в Испании

8. УТИЛИЗАЦИЯ СТАРЫХ ЭЛЕКТРИЧЕСКИХ ИЗДЕЛИЙ



Европейская директива 2012/19 / EU об утилизации электрического и электронного оборудования (WEEE) устанавливает, что старые бытовые электроприборы нельзя утилизировать вместе с обычными несортированными муниципальными отходами. Старые приборы

должны собираться отдельно, чтобы оптимизировать утилизацию и переработку содержащихся в них материалов, а также снизить воздействие на здоровье человека и окружающую среду. Перечеркнутый символ «мусорная корзина» на изделии напоминает вам о вашей обязанности правильно утилизировать прибор. Если устройство имеет встроенную батарею или использует аккумуляторы, их следует извлечь из прибора и утилизировать соответствующим образом. Потребители должны связаться со своими местными властями или розничным продавцом для получения информации относительно правильной утилизации старых приборов и / или их батарей.

9. СЕРВИСНОЕ ОБСЛУЖИВАНИЕ И ГАРАНТИЯ

На данный продукт предоставляется гарантия в течение 2 лет с даты покупки, при условии предоставления документа, подтверждающего покупку, нахождения продукта в отличном физическом состоянии и правильном пользовании, как описано в этом руководстве по эксплуатации.

Гарантия не распространяется на следующие ситуации:

- Продукт использовался в целях, отличных от предназначенных для него, использовался неправильно, подвергся падению, воздействию влаги, погружению в жидкие или коррозионные вещества, а также другим неисправностям, связанным с воздействием покупателя.
- Продукт был разобран, модифицирован или отремонтирован лицами, не уполномоченными официальной службой технической поддержки Cecotec.
- Неисправности, возникающие в результате износа его расходных или запасных частей из-за постоянного использования.
- Гарантийное обслуживание покрывает все производственные дефекты вашего устройства в течение 2 лет, в соответствии с действующим законодательством, за исключением расходных деталей. В случае неправильного использования гарантия не распространяется. Если в любой момент вы обнаружите какие-либо проблемы с вашим продуктом или у вас возникнут какие-либо сомнения, обращайтесь в Официальный сервисный центр Cecotec

Smart Group

Сайт: <https://service.smartgroup.ua/>

№ тел.: 0 800 300 245

1. SAFETY INSTRUCTIONS

Read these instructions thoroughly before using the appliance. Keep this instruction manual for future reference or new users.

Make sure that the mains voltage matches the voltage stated on the rating label of the appliance and that the wall outlet is grounded.

This product is intended for household and indoor use, not commercial.

Never use this device in a room where aerosol products (sprays) are used or in a room or where oxygen is being administered.

Do not leave the product unsupervised during operation. Always unplug the product from the electrical outlet when it is not use.

Place the product on a flat, steady, stable, heat-resistant surface.

Do not use the device in areas where gasoline, paint, or flammable liquids are used or stored, as there may be a risk of fire or explosion.

Do not cover the device with clothes, towels or any other object.



Do not shake the device.

Do not pour hot water into the device.

When moving the humidifier, lift it by the base humidifier and not by the water tank.

Do not use the device in rooms where there is already enough humidity.

Do not touch water or components while the device is operating.

Check the power cord regularly for visible damage. If the cord is damaged, it must be replaced by the official Technical Support

Service of Cecotec in order to avoid any type of danger.

Use the product in a well-ventilated area.

Do not place the appliance close to heat sources, flammable substances, wet surfaces where it can fall or be pushed into water or allow it to come into contact with water or other liquids.

To prevent a possible fire, do not block air intake or exhaust in any manner. Do not use on soft surface, such as a bed, where air outlet may become blocked.

Wipe the air openings clean if they become clogged.

To disconnect it, pull directly on the plug; do not pull on the power cord.

Do not share the socket with other high-power appliances.

Do not immerse the cord, plug, or any non-removable part of the appliance in water or any other liquid, nor expose the electrical connections to water. Do not handle the element with bare or wet hands.

Disconnect the device from the power supply when not in use and before cleaning.

To reduce the risk of electric shock, do not remove screws. The humidifier does not contain any user-serviceable parts.

Avoid exposure to direct sunlight and always keep it away from walls and heat sources such as stoves, radiators, etc.

Do not insert or allow objects to enter any ventilation or exhausted opening as this may cause an electric shock, fire or product damage.

The device must be placed so that the plug is accessible.

Keep the packaging materials out of the reach of children, they could be dangerous.

The appliance is not intended to be used by children under the age of 8. It can be used by children over the age of 8, as long as they are given continuous supervision.

This appliance can be used by children aged 8 and above, and

ENGLISH

persons with reduced physical, sensory or mental capabilities or lack of experience and knowledge, as long as they have been given supervision or instruction concerning the use of the appliance in a safe way and understand the hazards involved. Do not allow children to play with the appliance.

Supervise children, they shall not play with the appliance. Close supervision is necessary when the appliance is being used by or near children.

2. PARTS AND COMPONENTS

Fig. 1.

1. Steam outlet
2. Display
3. On/off button
4. Warm mist button (Plasma function)
5. Speed button
6. Timer
7. Humidity button
8. Light
9. Water tank

3. BEFORE USE

Take the product out of the box.

Remove all packaging material and save the original box.

Make sure all parts and components are included and in good conditions. If any visible signs of damage are observed, contact the Technical Support Service immediately.

4. OPERATION

Note: The ideal relative humidity level for human comfort is between 45 % and 65 %. Excess humidity shows up in the form of condensation on cold surfaces or cold walls in the room. To measure the room's humidity correctly, use a hygrometer.

Relative humidity in different environments suitable for people:

Bedroom, living room: 45-65 % RH

Patient's room: 40-55 % RH

Room with computer, experiment equipment: 45-60 % RH

Room with piano: 40-60 % RH

Museum, exhibition hall, and library: 40-50 % RH

Place the device on a flat surface.

Filling the water tank

Remove the device's top cover and remove the water tank with the handle. Turn it upside down on a flat and dry surface. Disassemble the nut by turning it anticlockwise. Fill the tank with the desired level of water and close the tank again with the nut, turning it clockwise. Use the handle to assemble the water tank back on the product.

Plug the device to a power supply. The display will light up and the device will beep. After 1 second, the display will turn off and the device will enter standby mode.

Press on/off, the device will start working under mist mode at level 2. The blue light indicator will turn on. The control panel will display the current humidity.

Mist speed

While the display shows current humidity, press the Max./Min. button to check the current mist speed. Press repeatedly to set the desired speed. There are 3 different settings.

Constant humidity

When the LED display is showing current humidity, press the Humidity symbol.

The humidity level can be set from 30 % RH to 90 % RH.

Every time the symbol is pressed, it will be increased by 5 %.

When it reaches 90 %, press again and the display will show "Co". Do not operate the device for 3 seconds to cancel the humidity setting function.

Note: If the target humidity is higher than the current humidity, the humidification function will work.

When the target humidity is lower than the current humidity, the device will enter standby mode.

Note: The mist speed cannot be adjusted under constant humidity function.

During operation, hold down the humidity symbol for 2 seconds to turn the blue light indicator and the display on. Touch the symbol again to turn it off. After 15 seconds of no operation, the light indicators and display will turn off.

Timer

There are 12 timer settings: 1, 2, 3, 4, 5, 6, 7, 8, 9, 10, 11, 12 hours.

Press the Timer symbol repeatedly to select the desired operating time.

Press the Timer symbol until "-- --" is displayed or hold down the Timer symbol twice to cancel the timer.

Once the timer is set, do not touch any button and setting will be automatically saved after 5 seconds. After 1 minute, the display will show the current humidity.

The display will show the remaining time every hour.

Warm water mist

Press the Warm mist button to turn the warm mist function on and off. The warm mist function indicator will light up.

Note: This function is not available when there is no water in the tank or when it is running under a non-humidifying mode.

Auto shut-off system

When the tank runs out of water, the device will automatically stop operating. The empty water indicator will turn on.

Refill the water tank, and the device will continue operating with the previous settings. If the tank is not refilled, the device will turn off after 15 minutes.

Touch the light symbol to choose between the 3 different levels of blue light intensity. Tap 4 times to turn it off.

The device keeps the Wi-Fi connection activated during operation. To connect it, follow the instructions on the App manual section.

In order to link your product with our App, please follow the below steps.

Download the BreezeCare App from Google Play or App Store.

If it is the first time you use it, register an account. If not, log in.

Once you have entered the App, press "+" on the top right-hand corner and tap "Breeze Care".

Turn your device on and hold down the power button for 5 seconds until the device beeps.

Check that the Wi-Fi icon is blinking.

Enter your Wi-Fi password and press confirm.

Then, the linking process will start automatically.

Warnings:

Never run the humidifier when there is no water in water the tank and water basin.

Do not pour any liquid other than clean water into the water tank or water base.

5. CLEANING AND MAINTENANCE

Use a soft, damp cloth to clean the surface of the device.

Do not use detergent, scouring pads, chemically treated cloths, gasoline, benzene, alcohol, thinner, or other solvents, as these can scratch and damage the tank and cause water leakage.

Do not immerse the product in water or any other liquid.

If scale is built up due to the use of hard water, it is recommended to:

Use cold boiled water or distilled water.

Clean the transducer, water tank and basin humidifier every week.

Change the water in water tank more often to keep it fresh.

Make sure to pour out water from the water tank and dry the water basin before you store it unused for a long time.

Clean the whole humidifier and make sure that all parts of the humidifier are dried completely

if it is supposed to be leaved unused for a long time.

Cleaning the transducer

Clean with clean water or citric acid if there is scale in it.

Brush off the scale from the surface.

Rinse the transducer with clean water.

Cleaning the humidifier basin

Clean the water basin with soft cloth or use citric acid if there is scale in it.

If there is scale covering the security switch, drop citric acid for 2-5 mins on the scale and clean it out with the brush.

Rinse the water basin with clean water.

6. TROUBLESHOOTING

Trouble	Possible cause	Solution
The light indicator is off when switched on	The humidifier is not plugged in.	Plug the humidifier into a powered electrical socket.
	Power cord is damaged. Humidifier is defective or malfunctioning.	Stop using the device immediately and contact the Technical Support Service of Cecotec.
The light indicators is on when switched on, but no mist comes out	Humidifier is not turned on.	Press the power button to turn it on.
	The target humidity is reached.	Increase the target humidity or change mode.
Water shortage indicator is on	No water in the tank.	Refill the water tank and wait at least 1 minute.
	Water level is low.	
	The water level required has not yet reached the vaporisation compartment.	Wait at least 1 minute.
	The water tank isn't well positioned.	Check the positioning of tank on the base.
	The humidifier isn't on a flat surface.	Check the positioning of the humidifier.
	The % RH of the room is over 90 %.	Wait until the % RH gets lower.

Humidifier produces an unusual smell	Humidifier is new.	Take out water tank, open cover, let it stay 12 hours in cool position.
	Dirty water or water sitting too long.	Clean water tank, fill with clear water.
	Residual smell from diffusing aroma oil on the aroma cotton.	Remove the aroma cotton, rinse it under clean water and allow it to dry.
Humidifier makes a loud or unusual sound	Resonant in water tank when water is too low.	Fill water into water tank.
	Humidifier is on an unstable surface.	Move the humidifier to a stable flat surface.
	Water tank is positioned incorrectly.	Turn off and unplug the humidifier, then align the water tank cover with its respective opening in the inner chamber.
	Humidifier is malfunctioning.	Stop using the device immediately and contact the Technical Support Service of Cecotec.
The humidification capacity is too low	There is natural or artificial air replacement in the room which interfere the increase of %RH.	Check if doors and windows are closed.
		Check if there is no air conditioning working in the room.
	The air inlet grids and nozzle could be blocked.	Remove any blocking items from the grids and the nozzle.
	Too much scale in the water basin.	Clean transducer.
	The humidity selected rate is too low.	Increase mist output speed.
		Increase humidity setting rate.
Water is too dirty or water kept too long in the tank.	Clean water tank, change to fresh clear water.	

The ambient humidity is too high	Humidifier is working in Continuous mode.	Change the mode.
	The humidity target is too high.	Select a lower %RH target.
	Room is not well-ventilated	Open a window to ensure proper air flow for the humidifier or move the humidifier to a better ventilated room.
There is condensation in the room	Excess water tank has spilled while filling the water tank or replacing the water tank back onto the base.	Wipe off excess water from the top and bottom of the base before replacing the water tank.
	The room temperature is too low.	Heat the room up.
The mist suddenly stops coming out	Programmed timer period has run out.	Turn humidifier on.
	The water shortage indicator is on.	Refill water tank.
Incorrect humidity level is being displayed.	The target humidity level is reached.	
	Room is larger than the effective range of the humidifier.	Move the humidifier to a room which is with suitable room size.
	Moisture has built up inside of the humidity sensor.	Turn off the humidifier and allow the humidity sensor to completely air dry before resuming use.
	The nozzle is facing the direction of the humidity sensor.	Turn the nozzle so that it is facing away from the humidity sensor.
	Humidity sensor is broken or defective.	Stop using the device immediately and contact the Technical Support Service of Cecotec.

Control panel does not work	Hands are too wet when operating control panel.	Keep hands dry while operating the control panel.
	Humidifier has malfunctioned.	Stop using the device immediately and contact the Technical Support Service of Cecotec.
White dust appears around the humidifier	Water being used has a high mineral content.	Use distilled water with the humidifier. If distilled water is not available, use purified or filtered water. Remember to clean water tank at least once a week.
	Humidifier was not properly cleaned after last use.	Clean humidifier.
Mist is coming out from the base	Water tank is not positioned correctly.	Turn off and unplug the humidifier, then align the water tank cover with its respective opening in the inner chamber.
Mist fog coming out from around nozzle	There are apertures between the nozzle and water tank.	Reinstall the cover and check if the nozzle is well plugged in the cover.

7. TECHNICAL SPECIFICATIONS

Product reference: 05613

Product: BreezeCare 4000 Connected

220-240V 50/60 Hz

Power: 110 W

Water tank capacity: 6L

8. DISPOSAL OF OLD ELECTRICAL APPLIANCES



The European directive 2012/19/EU on Waste Electrical and Electronic Equipment (WEEE), specifies that old household electrical appliances must not be disposed of with the normal unsorted municipal waste. Old appliances must be collected separately, in order to optimize the recovery and recycling of the materials they contain and reduce the impact on human health and the environment.

The crossed out "wheeled bin" symbol on the product reminds you of your obligation to dispose of the appliance correctly. If the product has a built-in battery or uses batteries, they

should be removed from the appliance and disposed of appropriately.

Consumers must contact their local authorities or retailer for information concerning the correct disposal of old appliances and/or their batteries.

9. TECHNICAL SUPPORT AND WARRANTY

This product is under warranty for 2 years from the date of purchase, as long as the proof of purchase is submitted, the product is in perfect physical condition, and it has been given proper use, as explained in this instruction manual.

The warranty will not cover the following situations:

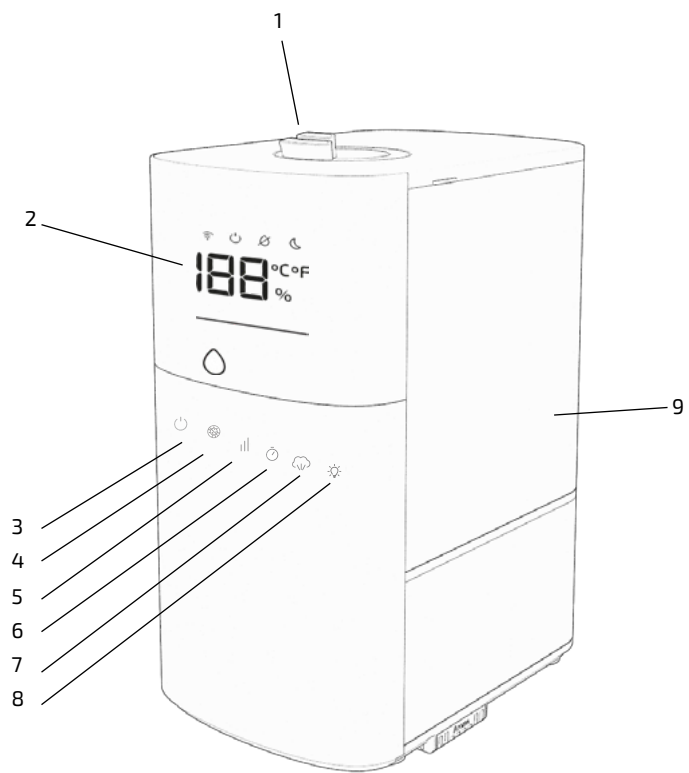
The product has been used for purposes other than those intended for it, misused, beaten, exposed to moisture, immersed in liquid or corrosive substances, as well as any other fault attributable to the customer.

The product has been disassembled, modified, or repaired by persons, not authorised by the official Technical Support Service of Cecotec.

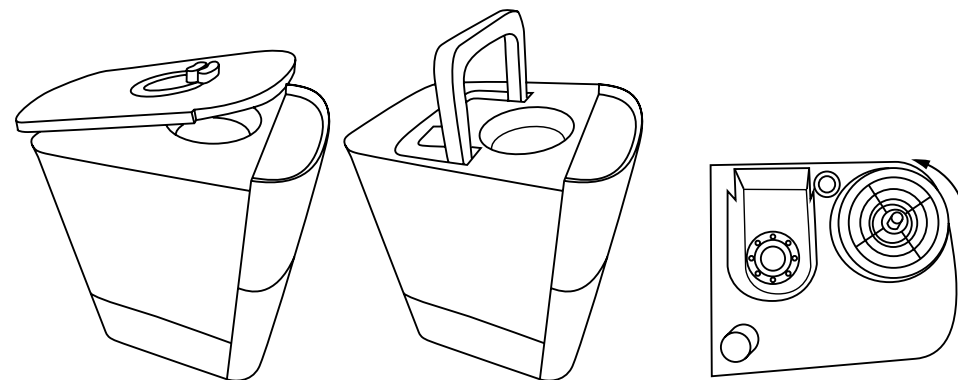
Faults deriving from the normal wear and tear of its parts, due to use.

The warranty service covers every manufacturing defects of your appliance for 2 years, based on current legislation, except consumable parts. In the event of misuse, the warranty will not apply.

If at any moment you detect any problem with your product or have any doubt, do not hesitate to contact Cecotec Technical Support Service at +34 963 210 728.



Мал./Рис./Img. 1



Мал./Рис./Img. 2

www.cecotec.es

Grupo Cecotec Innovaciones S.L.
C/ de la Pinadeta s/n, 46930
Quart de Poblet, Valencia (Spain)
IC02200923