

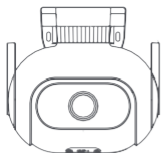
imilab

IMILAB EC5  
Floodlight Camera  
Інструкція з експлуатації

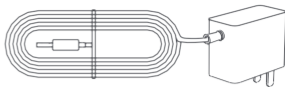
Будь ласка, уважно прочитайте цей посібник перед використанням пристрою і збережіть його для подальшого використання.

# Загальні відомості про пристрій

- Пакувальний лист



IMILAB EC5 Floodlight Camera



Зарядний пристрій



Комплект для  
настінного монтажу

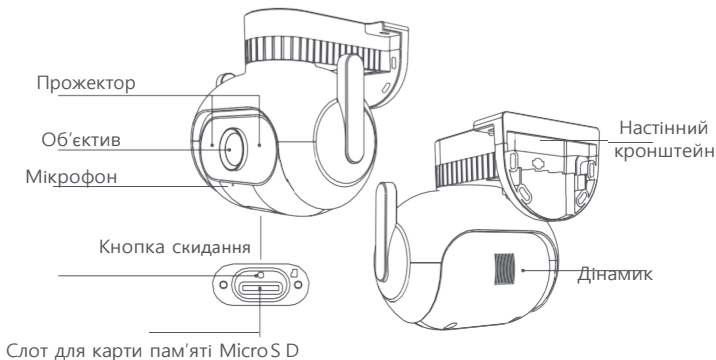


Позиційні  
наклейки для настінного/  
стельового монтажу



Керівництво користува

- Зовнішній вигляд пристрою

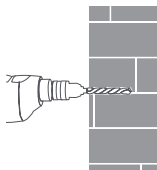
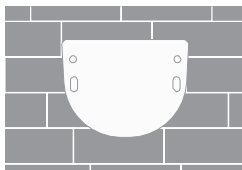


# Монтаж пристрою

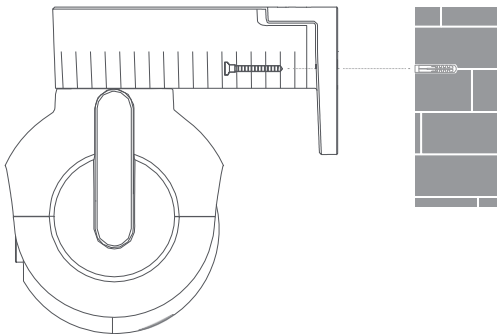
Пристрій можливо монтувати на стіну, стелю чи закріплювати на опорі.

## • Настінний монтаж

1. Наклейте позиційну наклейку для настінного монтажу у потрібне місце на стіні. Просвердліть два отвори в положеннях, вказаних на наклейці. Діаметр свердління становить приблизно 6,0 мм; глибина свердління приблизно 30 мм.



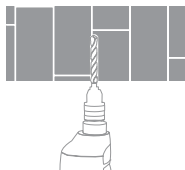
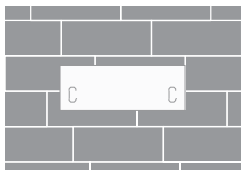
2. Вставте дві пластмасові розширювальні втулки в отвори стіни. Встановіть основу на стіну. Закріпіть основу, вставивши гвинти в розширювальні втулки



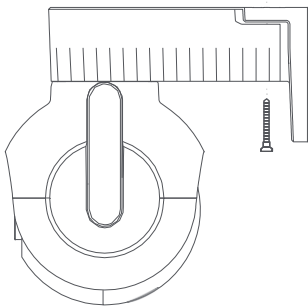
**UKR-3**

• Стельовий монтаж

1. Наклейте позиційну наклейку для стельового монтажу у потрібне місце на стелі. Просвердліть два отвори в положеннях, вказаних на наклейці. Діаметр свердління становить приблизно 6,0 мм; глибина свердління приблизно 30 мм.

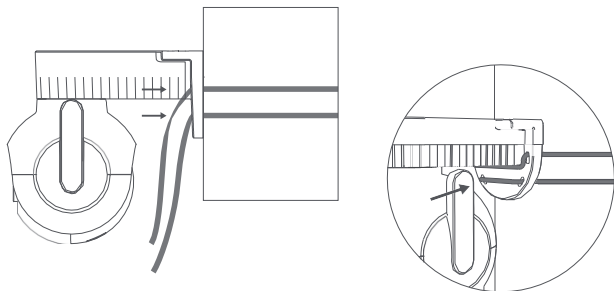


2. Вставте дві пластмасові розширювальні втулки в отвори стіни. Встановіть основу на стелю. Закріпіть основу, вставивши гвинти в розширювальні втулки



**UKR-4**

- Мачтовий монтаж



## Підключення пристрою

---

- Включення камери

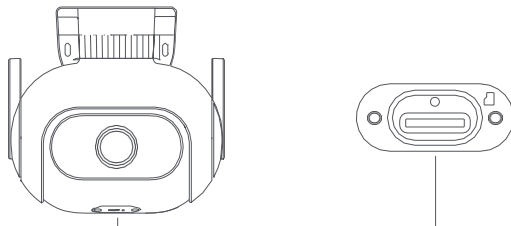
Вставте кабель живлення в гніздо камери. Підключіть інший кінець кабелю живлення до джерела живлення.

- Установка карти пам'яті micro SD

Переконайтеся, що камеру вимкнено від джерела живлення.

Скористайтеся викруткою, щоб зняти захисний кожух та відкрити слот для картки пам'яті Micro SD.

Точки контактів картки micro SD мають бути звернені вниз. Вставте картку пам'яті Micro SD у слот.



Примітка:

Відключіть камеру від джерела живлення під час встановлення або виймання картки пам'яті Micro SD. Використовуйте картку micro SD від надійного постачальника (до 256 Гб). Рекомендованою швидкістю зчитування та запису картки пам'яті Micro SD є щонайменше U1/Клас 10.

- Відновлення заводських налаштувань

Щоб відновити заводські установки, натисніть та утримуйте кнопку скидання. Вміст картки пам'яті Micro SD не буде видалено.

## Підключення додатка «Mi Home» App

---

Виріб сумісний з додатком «Mi Home» та керується ним.

Щоб завантажити та інсталювати програму «Mi Home», відскануйте QR-код. Якщо встановлено додаток «Mi Home», перенаправляється на сторінку підключення пристрою. Для завантаження та встановлення програми «Mi Home» можна також здійснити його пошук у магазині програм. Відкрийте додаток "Mi Home". Торкніться у верхньому правому куті та виконайте вказівки на екрані, щоб додати пристрій.



64295C5D

Примітка: Фактичні дії можуть відрізнятись через можливі оновлення програми «Mi Home». Виконайте вказівки на екрані програми «Mi Home».

# Сумісність з mijia

---

«works with mijia» означає те, що пристрій призначений для підключення і взаємодії з програмою «Mi Home» або «Mi AI». Зверніть увагу, що цей пристрій сертифіковано лише для взаємодії з програмою. Компанії «Xiaomi» та «Mijia» не несуть відповідальності за виготовлення пристрою, стандарти безпеки та регулятивні норми, а також контроль якості.



## Технічні характеристики

---

Назва продукту: IMILAB EC5 Floodlight Camera

Модель: CMSXJ55A

Вхід: 12В  $\equiv$  1А

Роздільна здатність: 2304 × 1296

Робоча температура: від -10 °С до +40 °С

Бездротове підключення: Wi-Fi IEEE 802.11 b/g/n 2,4ГГц

Діапазон частот: 2400-2483.5 МГц. Максимальна вихідна потужність < 20дБм.

Розміри: 139 × 128 × 135 мм

Вага нетто: 630 г

Кут огляду: 95°

Апертура: F2.1

Клас IP-захисту: IP66

Ідентифікатор Федеральної комісії зв'язку (FCC): 2APA9-CMSXJ55A

# Повнокольорове нічне бачення

Датчик світла може автоматично перемикає пристрій у режим нічного бачення за допомогою інфрачервоного фільтра IR-CUT залежно від зміни освітлення навколишнього оточення.

Вбудована потужна лампа експонування дозволяє створювати насичені кольорові зображення навіть у темряві.

Ілюстрація ефекту нічного бачення

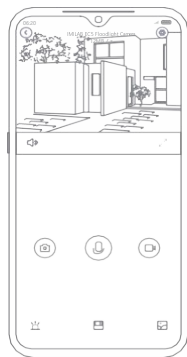


## Відтворення відео

Раніше виконані відеозаписи можна переглядати лише за умови, що в IMILAB EC5 Floodlight Camera вставлено сумісну картку пам'яті micro SD. Камера автоматично починає запис після встановлення картки пам'яті micro SD та увімкнення пристрою.

Щоб перейти на сторінку відтворення відео, торкніться кнопки відтворення в інтерфейсі керування програмою «Mi Home» для IMILAB EC5 Floodlight Camera.

Також можна переглядати відеозаписи за вибраний проміжок часу.





## Надання доступу до відеозаписів

В інтерфейсі керування для IMILAB EC5 Floodlight Camera у програмі «MI Home» можна настроїти спільний доступ до пристрою в меню налаштувань та запросити інших користувачів на перегляд відео. Користувачі повинні завантажити програму MI Home і увійти в свій обліковий запис Хіаомі для перегляду відеозаписів з пристрою наданого доступу.



### Примітка:

Ілюстрації наведено лише з як довідка.

Залежно від фактичної версії програми «MI Home» і операційної системи мобільного телефону сторінки можуть різнитися.

# Домашня система безпеки

---

Функцію домашньої системи безпеки можна вмикати/вимикати в інтерфейсі керування IMILAB EC5 Floodlight Camera у програмі «Mi Home». Пристрій може виконувати фіксацію та запис рухів у межах кута огляду та передавати запис клієнту. Користувачі можуть задавати час спостереження, чутливість оповіщення, інтервал оповіщення тощо.



Примітка:

Ілюстрації наведено лише з довідковою метою. Залежно від фактичної версії програми Mi Home і операційної системи мобільного телефону сторінки можуть різнитися

## Запобіжні заходи

---

- Робоча температура пристрою: від -10°C до +40°C. Не використовуйте пристрій, коли температура надто висока або надто низька.

Для отримання кращих результатів не розміщуйте камеру перед або поруч зі скляною поверхнею, білою стіною або іншими поверхнями, що відбивають, т.к. це може призвести до нерівномірного освітлення відеозапису між переднім та заднім планами або переекспонування. Переконайтеся, що пристрій знаходиться в зоні покриття Wi-Fi. Розташуйте пристрій у місці з гарним рівнем сигналу Wi-Fi. Не розміщуйте пристрій поруч із металевими предметами, мікрохвильовою піччю або іншими предметами, які можуть викликати перешкоди сигналу.

## Заява Федеральної комісії зв'язку США (FCC)

Зміни або модифікації, які не схвалені стороною, що відповідає за дотримання вимог, можуть анулювати право користувача на експлуатацію обладнання. Цей пристрій відповідає частині 15 правил FCC. Експлуатація регламентується такими двома умовами:

- (1) цей пристрій не повинен викликати перешкод та
- (2) цей пристрій повинен сприймати будь-які перешкоди, включаючи перешкоди, які можуть спричинити збої в роботі.

Примітка: Це обладнання було випробувано та визнано відповідним обмеженням для цифрових пристроїв класу B відповідно до Частини 15 Правил FCC. Ці обмеження розроблені для забезпечення належного захисту від шкідливих перешкод під час встановлення у житлових приміщеннях. Це обладнання генерує, використовує та може випромінювати енергію радіовипромінювання, а при його неправильній установці та невідповідному використанні може створювати перешкоди для радіозв'язку.

Однак немає гарантії того, що перешкоди не виникнуть при конкретній установці. Якщо це обладнання дійсно створює шкідливі перешкоди для прийому радіо- або телевізійного сигналу (що можна визначити шляхом увімкнення та вимкнення обладнання), користувачеві рекомендується спробувати усунути перешкоди за допомогою одного або кількох з наведених нижче заходів:

- Переорієнтуйте або змініть розташування приймальної антени.
- Збільште відстань між обладнанням та приймачем.
- Підключіть обладнання до розетки мережі, відмінної від тієї, до якої підключено приймач.
- Зверніться за допомогою до дилерського центру або до кваліфікованого техніки з теле- та радіообладнання. Заява FCC щодо дистанції 20 см: Це обладнання відповідає обмеженням FCC щодо радіоактивного випромінювання, встановленим для неконтрольованого середовища. Це обладнання слід встановлювати та експлуатувати на відстані не менше 20 см між джерелом випромінювання та тілом. Даний передавач не повинен розташовуватися поруч або експлуатуватися у поєднанні з якоюсь іншою антеною або передавачем.



## Інформація про утилізацію та переробку відходів електричного та електронного обладнання

Всі вироби, на які нанесений цей символ, є електричним та електронним обладнанням, відходи яких не повинні утилізуватися разом з несортованими побутовими відходами. Замість цього користувач повинен піклуватися про захист здоров'я людей та навколишнього середовища шляхом здачі свого відпрацьованого обладнання у відповідний пункт прийому відходів електричного та електронного обладнання, призначеного урядом або місцевою владою, для подальшої переробки.

Належна утилізація та переробка допоможуть запобігти потенційним негативним наслідкам для навколишнього середовища та здоров'я людини. Для отримання додаткової інформації про місцезнаходження, а також про умови роботи з такими пунктами збору звертайтеся до монтажної організації або місцевих органів влади.



## Декларація про відповідність Технічним регламентам України

Виріб відповідає вимогам Технічного регламенту обмеження використання деяких небезпечних речовин в електричному та електронному обладнанні.

Справжнім Імпортер (вказаний на упаковці) заявляє, що тип радіообладнання: IMILAB EC5 Floodlight Camera відповідає Технічному регламенту радіообладнання; повний текст декларації про відповідність доступний на веб-сайті за такою адресою [www.ctrs.com.ua/deklaraciya-sootvetstviy](http://www.ctrs.com.ua/deklaraciya-sootvetstviy)

## Інформація про гарантію

### ГАРАНТІЙНИЙ ТАЛОН

Щиро вітаємо Вас з приємною покупкою та впевнені, що придбане обладнання задовольнить усі Ваші побажання.

### РОЗДІЛ 1: ГАРАНТІЙНІ ЗОБОВ'ЯЗАННЯ

Даний гарантійний талон підтверджує якість продукції та надає право на гарантійний ремонт та заміну дефектних компонентів. Всі умови гарантії мають дію у межах законодавства про захист прав споживачів та регулюються законодавством України. Технічне обслуговування обладнання не входить до переліку робіт, що виконуються в межах гарантійних зобов'язань. Компанія залишає за собою право відмовитися від гарантійного ремонту у випадку недотримання нижче зазначених умов гарантії.

## РОЗДІЛ 2: УМОВИ ГАРАНТІЇ

Гарантія дійсна за умови наявності правильно заповненого гарантійного талону з зазначенням повної назви моделі, серійного номера виробу, дати продажу, гарантійного строку, чітких печаток фірми – продавця, а також повної інформації про компанію інстальатора з зазначенням ПІБ спеціаліста відповідального за проведення монтажних робіт, заповненого протоколу пуску та акту готовності обладнання до пусконаладжувальних робіт.

Перед використанням даного обладнання рекомендуємо Вам ознайомитися з інструкцією по експлуатації.

Гарантія не розповсюджується на:

Гарантія не розповсюджується у випадку, якщо заводське маркування або серійний номер пошкоджені, нерозбірливі, мають сліди переклеювання або відсутні на обладнанні.

Гарантія не розповсюджується у випадку порушення правил транспортування та зберігання обладнання. Гарантія не розповсюджується у випадку використання обладнання не за призначенням.

Гарантія не розповсюджується у випадку внесення в конструкцію обладнання змін або виконання доробок, а також використання деталей, комплектуючих, програмного забезпечення, витратних матеріалів, засобів для чищення матеріалів не передбачених нормативними документами. Гарантія не розповсюджується у випадку пошкодження обладнання споживачем або третьою стороною.

Гарантія не розповсюджується у випадку, якщо несправність обладнання викликана дією непереборних сил (пожежа, удар блискавки, затоплення, природні катаклізми і т.д.).

Гарантія не розповсюджується у випадку, якщо пошкодження обладнання викликане невідповідністю Державним стандартам параметрів живлення, телекомунікаційних, кабельних мереж, ненормованими коливаннями напруги та іншими несправностями ліній електроживлення, що призводить до характерних пошкоджень ланцюгів живлення, компонентів, контактів і компресорів.

Гарантія не розповсюджується, якщо обладнання експлуатується з порушенням умов використання, які вказані в інструкції з експлуатації.

Гарантія не розповсюджується у випадку, якщо є сліди стороннього втручання або була спроба несанкціонованого ремонту обладнання.

Гарантія не розповсюджується у випадку пошкодження обладнання заподіяного попаданням всередину виробу сторонніх предметів, хімічних засобів, рідини, пилу, комах, тощо.

**УВАГА!** Гарантія дійсна за умови проведення сервісного обслуговування в сервісних центрах «ЦИТРУС».

Актуальні сервісні центри за посиланням: <https://service.ctrс.com.ua/>

<b>ВІДМІТКИ ПРО ГАРАНТІЙНЕ ОБСЛУГОВУВАННЯ</b>				
№ПП	Дата	Організація, Адреса	Представник	Підпис, МП
1				
2				

**Виробник:** "Шанхай Імілаб Технолоджи Ко., ЛТД" (Shanghai Imilab Technology Co., Ltd). Адреса: Офіс 001А, Етаж 11, Блок 1, №588 Зіксін Роад, Мінханг Дістрікт, Шанхай, КНР

(Address: Room 001A, Floor 11, Block 1, No. 588 Zixing Road, Minhang District, Shanghai, China)

Щоб отримати додаткову інформацію, перейдіть на сторінку [www.imilab.com](http://www.imilab.com).  
Підтримка: [help@imilab.com](mailto:help@imilab.com) / [www.imilabhelp.com](http://www.imilabhelp.com)

**Імпортер** вказаний на упаковці.