

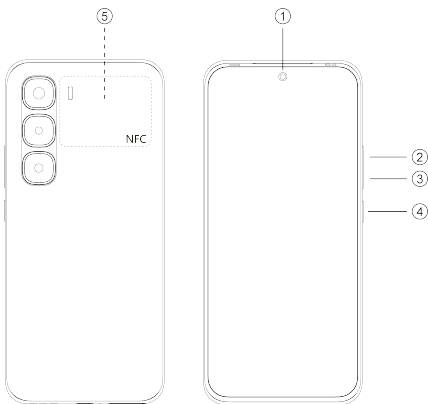
Infinix

HOT 60 Pro⁺

X6886

- 01 User Manual
- 07 Korisnički priručnik
- 13 Korisnički priručnik
- 19 Korisnički priručnik
- 25 Manuali i përdoruesit
- 31 Упатство за корисници на
- 37 Посібник користувача

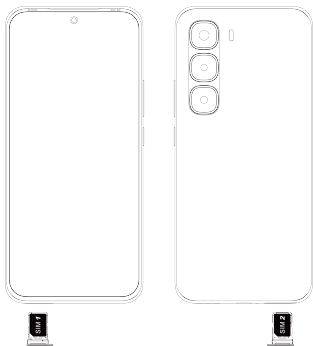
Know your phone



1. Front camera
2. Volume + button
3. Volume - button
4. Power button & One-Tap AI Button
5. NFC

SIM card installation

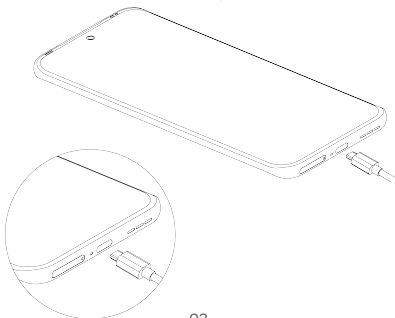
1. Power off your phone.
2. Refer to the following picture for SIM card installation.



Charging the phone

You can charge your phone with a charger or by connecting it to a computer using a USB cable (comes with the phone).

Use only Infinix chargers and cables. Other chargers or cables may damage the phone and invalidate its warranty.



Operating Frequency Band (RF):

E-GSM900: 880-915MHz (TX), 925-960MHz (RX);
DCS1800: 1710-1785 MHz (TX), 1805-1880 MHz (RX);
WCDMA Band 1:1920-1980 MHz (TX), 2110 -2170 MHz (RX);
WCDMA Band 8 : 880-915MHz (TX), 925-960MHz (RX);
LTE Band 1: 1920-1980MHz(TX), 2110-2170MHz(RX);
LTE Band 3: 1710-1785MHz (TX), 1805-1880MHz(RX);
LTE Band 7: 2500-2570 MHz (TX),2620-2690 MHz (RX);
LTE Band 8: 880 -915MHz(TX), 925-960MHz(RX);
LTE Band 20: 832-862 MHz (TX),791-821 MHz (RX);
LTE Band 28: 703-733MHz (TX), 758-788MHz (RX);
LTE Band 38: 2570 -2620 MHz(TX), 2570-2620MHz(RX);
LTE Band 40: 2300-2400 MHz(TX), 2300 -2400 MHz(RX);
BT: 2400-2483.5MHz (TX/RX);
Wi-Fi(2.4G): 2400-2483.5 MHz (TX/RX);
Wi-Fi (5G):
Band 1: 5150-5250 MHz(TX/RX);
Band 2: 5250-5350 MHz(TX/RX);
Band 3: 5470-5725 MHz(TX/RX);
Band 4: 5725-5850 MHz (TX/RX);
GNSS:1559-1610MHz(RX);
FM:87.5-108 MHz(RX);
NFC:13.553-13.567MHz(TX/RX)

RF output power:

GSM900: 33dBm±2dB
GSM1800: 30dBm±2dB
WCDMA BAND 1/8: 24dBm+1.7dB/-3.7dB
LTE BAND 1/3/7/8/20/28/38/40: 23dBm+2.7dB/-2.7dB
BT:0-10dBm(e.i.r.p.)
Wi-Fi:14dBm +/-3dB(e.i.r.p.)
NFC:-12.435dBuA/m@10m

Specific Absorption Rate (SAR) Certification THIS DEVICE MEETS INTERNATIONAL GUIDELINES FOR EXPOSURE TO RADIO WAVES

Body parts	Test value	Test distance	Limit
Head	0.505W/Kg 10g	0cm	2.0 W/Kg 10g
Body	0.817W/Kg 10g	0.5cm	2.0 W/Kg 10g

CAUTION:

1. Use careful with the earphone maybe excessive sound pressure from earphones and headphones can cause hearing loss.

2. Risk of explosion if battery is replaced by an incorrect type, dispose of used batteries according to the instructions.

– disposal of a battery into fire or a hot oven, or mechanically crushing or cutting of a battery, that can result in an explosion;

– leaving a battery in an extremely high temperature surrounding environment that can result in an explosion or the leakage of flammable liquid or gas;

– leaving a battery subjected to extremely low air pressure that may result in an explosion or the leakage of flammable liquid or gas.

3. Adapter shall be installed near the equipment and shall be easily accessible.


4. EUT Temperature:-10°C~+55°C(Standalone).


-15°C~+40°C(with adapter).

Adapter1: U450XKB

Input: 100-240V~ 50/60Hz 1.8A

Output: 5.0V 3.0A 15.0W


or 5.0-10.0V 4.5A


or 11.0V 4.1A 45.0W MAX

Adapter2: U450XEB

Input: 100-240V~ 50/60Hz 1.8A

Output: 5.0V 3.0A 15.0W

or 5.0-10.0V 4.5A

or 11.0V 4.1A 45.0W MAX

Adapter3: U450XEC

Input: 100-240V~ 50/60Hz 1.8A

Output: 5.0V 3.0A 15.0W

or 5.0-10.0V 4.5A 45.0W MAX

or 11.0V 4.1A 45.0W

5. The device complies with RF specifications when the device used at 5 mm from your body, and the holder must not be of metal composition.

6. To prevent possible hearing damage, do not listen at high volume levels for long periods.



High sound pressure with hearing damage risk.
Do not listen at high volume levels for long periods.

This device may be restricted for use, depending on the local network.

Restrictions in the 5GHz band:

According to 10(10) of Directive 2014/53/EU, the packaging shows that this radio equipment will be subject to some restrictions when placed on the market in Belgium (BE), Bulgaria (BG), Czech Republic (CZ), Denmark (DK), Germany (DE), Estonia (EE), Ireland (IE), Greece (EL), Spain (ES), France (FR), Croatia (HR), Italy (IT), Cyprus (CY), Latvia (LV), Lithuania (LT), Luxembourg (LU), Hungary (HU), Malta (MT), Netherlands (NL), Austria (AT), Poland (PL), Portugal (PT), Romania (RO), Slovenia (SI), Slovakia (SK), Finland (FI), Sweden (SE), Norway (NO), the United Kingdom in respect of Northern Ireland (UK(NI)), Iceland (IS), Liechtenstein (LI), Switzerland (CH) and Turkiye (TR). The WLAN function for this device is restricted to indoor use due to its operation in the 5.15 to 5.35 GHz frequency range.

Hereby, INFINIX MOBILITY LIMITED declares that the radio equipment type X6886 is in compliance with Directive 2014/53/EU.

The full text of the EU declaration of conformity is available at the following internet address:

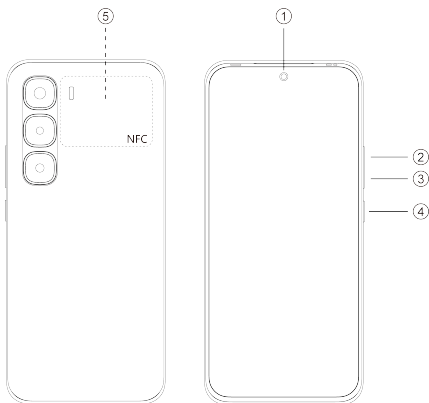
<https://www.infinixmobility.com/care/declaration>

For DTS patents, see <http://patents.dts.com>. Manufactured under license from DTS Licensing Limited. DTS, the Symbol, & DTS and the Symbol together are registered trademarks or trademarks of DTS, Inc. in the United States and/or other countries. © DTS, Inc. All Rights Reserved.



Operating System: Android™
Android is a trademark of Google LLC.

Upoznajte svoj telefon



1. Prednja kamera
2. Taster za jačinu zvuka +
3. Taster za jačinu zvuka -
4. Taster za uključivanje/isključivanje & Dugme na jedan dodir
5. NFC

Postavljanje SIM kartice

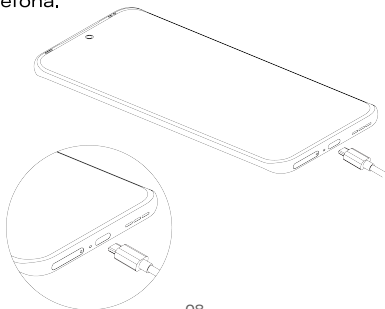
1. Isključite svoj mobilni telefon.
2. Pogledajte sledeću sliku za instalaciju SIM kartice.



Punjenje telefona

Uređaj možete da napunite punjačem ili tako što ćete ga povezati sa računarom pomoću USB kabla (isporučuje se sa telefonom).

Koristite samo punjače i kablove Infinix. Drugi punjači i kablovi bi mogli da oštete uređaj. To će poništiti garanciju vašeg telefona.



Opseg radne frekvencije (RF):

E-GSM900: 880–915 MHz (TX), 925–960 MHz (RX);
DCS1800: 1710–1785 MHz (TX), 1805–1880 MHz (RX);
WCDMA opseg 1: 1920–1980 MHz (TX), 2110–2170 MHz (RX);
WCDMA opseg 8: 880–915 MHz (TX), 925–960 MHz (RX);
LTE opseg 1: 1920–1980 MHz (TX), 2110–2170 MHz (RX);
LTE opseg 3: 1710–1785 MHz (TX), 1805–1880 MHz (RX);
LTE opseg 7: 2500–2570 MHz (TX), 2620–2690 MHz (RX);
LTE opseg 8: 880–915 MHz (TX), 925–960 MHz (RX);
LTE opseg 20: 832–862 MHz (TX), 791–821 MHz (RX);
LTE opseg 28: 703–733 MHz (TX), 758–788 MHz (RX);
LTE opseg 38: 2570–2620 MHz (TX), 2570–2620 MHz (RX);
LTE opseg 40: 2300–2400 MHz (TX), 2300–2400 MHz (RX);
BT: 2400–2483,5 MHz (TX/RX);
Wi-Fi (2,4 G): 2400–2483,5 MHz (TX/RX);
Wi-Fi (5 G):
Opseg 1: 5150–5250 MHz (TX/RX);
Opseg 2: 5250–5350 MHz (TX/RX);
Opseg 3: 5470–5725 MHz (TX/RX);
Opseg 4: 5725–5850 MHz (TX/RX);
GNSS: 1559–1610 MHz (RX);
FM: 87,5–108 MHz (RX);
NFC: 13,553–13,567 MHz (TX/RX)

Izračena snaga predajnika (RF):

GSM900: 33 dBm±2 dB
GSM1800: 30 dBm±2 dB
WCDMA opseg 1/8: 24 dBm+1,7 dB/-3,7 dB
LTE opseg 1/3/7/8/20/28/38/40: 23 dBm+2,7 dB/-2,7 dB
BT: 0–10 dBm (EIRP)
Wi-Fi: 14 dBm+/-3 dB (EIRP)
NFC: -12,435 dBuA/m @ 10 m

Sertifikat za stopu apsorpcije delova tela (SAR)

OVAJ UREĐAJ JE USKLAĐEN SA MEĐUNARODNIM PRAVILNICIMA PO PITANJU IZLAGANJA RADIO-TALASIMA

Delovi tela	Vrednost prilikom testa	Udaljenost prilikom testa	Ograničenje
Glava	0,505 W/kg 10 g	0 cm	2,0 W/kg 10 g
Telo	0,817 W/kg 10 g	0,5 cm	2,0 W/kg 10 g

OPREZ:

1. Pažljivo koristite bubice i slušalice zato što zvukom prevelike glasnoće možete izazvati oštećenje sluha.
2. Postoji rizik od eksplozije ukoliko se baterija zameni baterijom neodgovarajućeg tipa. Iskorišćene baterije odložite u skladu sa uputstvima.

– bacanje baterije u vatru ili vrelu pećnicu, mehanička oštećenja ili sečenje baterije može prouzrokovati eksploziju;

– ostavljanje baterije u sredini sa izuzetno visokom temperaturom može dovesti do eksplozije ili curenja zapaljive tečnosti ili gasa;

– ako se baterija izloži izuzetno niskom pritisku vazduha, može doći do eksplozije ili curenja zapaljive tečnosti ili gasa.


3. Adapter treba postaviti u blizini opreme, tako da bude lako dostupan.

4. Temperatura (EUT): -10 °C ~ +55 °C (zasebno). -15 °C ~ +40 °C (sa adapterom).

Adapter 1: U450XKB

Ulazna struja: 100–240 V ~50/60 Hz 1,8 A


Izlazna struja: 5,0 V  3,0 A 15,0 W

ili 5,0–10,0 V  4,5 A

ili 11,0 V  4,1 A 45,0 W MAKS.

Adapter 2: U450XEB

Ulazna struja: 100–240 V ~50/60 Hz 1,8 A

Izlazna struja: 5,0 V  3,0 A 15,0 W

ili 5,0–10,0 V \approx 4,5 A

ili 11,0 V \approx 4,1 A 45,0 W MAKS.

Adapter 3: U450XEC

Ulazna struja: 100–240 V ~50/60 Hz 1,8 A

Izlazna struja: 5,0 V \approx 3,0 A 15,0 W

ili 5,0–10,0 V \approx 4,5 A 45,0 W MAKS.

ili 11,0 V \approx 4,1 A 45,0 W

5. Uređaj je usklađen sa specifikacijama za zračenje u opsegu radio-talasa (RF) kada se nalazi na udaljenosti od 5 mm od tela i držač nije izrađen od metala.

6. Da biste sprečili moguće oštećenje sluha, nemojte dugo slušati previše glasan zvuk.



Visok zvučni pritisak uz rizik od oštećenja sluha.
Nemojte duže vreme da slušate sadržaje na visokim nivoima jačine zvuka.

Upotreba ovog uređaja može da bude ograničena u zavisnosti od lokalne mreže.

Ograničenja u opsegu od 5 GHz:

U skladu sa Odeljkom 10 (10) Direktive 2014/53/EU, na pakovanju je naznačeno da ova radio-oprema podleže ograničenjima na tržištu Belgije (BE), Bugarske (BG), Češke Republike (CZ), Danske (DK), Nemačke (DE), Estonije (EE), Irske (IE), Grčke (EL), Španije (ES), Francuske (FR), Hrvatske (HR), Italije (IT), Kipra (CY), Letonije (LV), Litvanije (LT), Luksemburga (LU), Mađarske (HU), Malte (MT), Holandije (NL), Austrije (AT), Poljske (PL), Portugalije (PT), Rumunije (RO), Slovenije (SI), Slovačke (SK), Finske (FI), Švedske (SE), Norveške (NO), Ujedinjenog Kraljevstva, konkretno na tržištu Severne Irske (UK (NI)), Islanda (IS), Lihtenštajna (LI), Švajcarske (CH) i Turske (TR).

WLAN funkcija ovog uređaja je ograničena na korišćenje u zatvorenom prostoru zato što radi u opsegu frekvencija od 5,15 GHz do 5,35 GHz.

Ovim putem, INFINIX MOBILITY LIMITED objavljuje da je radio-oprema tipa X6886 usklađena sa Direktivom 2014/53/EU.

Čitav tekst Izjave o usklađenosti sa propisima EU dostupan je na sledećoj adresi:

<https://www.infinixmobility.com/care/declaration>

Patente kompanije DTS možete pročitati na adresi:

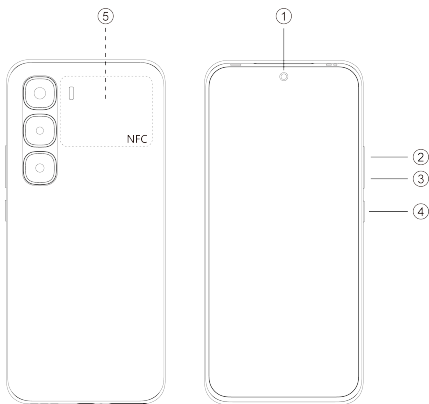
<http://patents.dts.com>. Proizvedeno po licenci kompanije DTS Licensing Limited. DTS, Simbol i zajedno DTS i Simbol su registrovane trgovačke oznake kompanije DTS, Inc. u Sjedinjenim Državama i/ili drugim državama. © DTS, Inc. Sva prava zadržana.



Operativni sistem: Android™

Android je trgovački znak kompanije Google LLC.

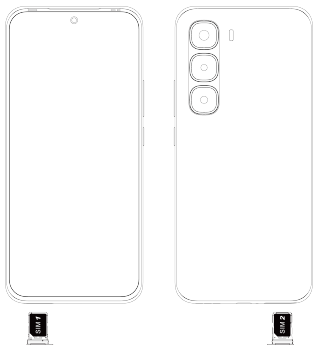
Upoznajte svoj telefon



1. Prednji fotoapararat
2. Dugme za jačinu zvuka +
3. Dugme za jačinu zvuka -
4. Dugme za uključivanje/isključivanje & Dugme za jedan dodir
5. NFC

Umetanje SIM kartice

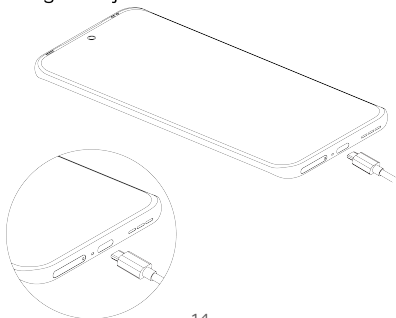
1. Isključite mobilni telefon.
2. Pogledajte sljedeću sliku za umetanje SIM kartice.



Punjenje telefona

Uređaj možete puniti pomoću punjača ili tako da ga priključite na računar putem USB kabla (isporučen s telefonom).

Koristite isključivo Infinix punjače i kablove. Drugi punjači ili kablovi mogu oštetiti telefon i učiniti garanciju nevažećom.



Opseg frekvencije rada (RF):

E-GSM900: 880-915 MHz (TX), 925-960 MHz (RX);

DCS1800: 1710-1785 MHz (TX), 1805-1880 MHz (RX);

WCDMA opseg 1: 1920-1980 MHz (TX), 2110-2170 MHz (RX);

WCDMA opseg 8: 880-915 MHz (TX), 925-960 MHz (RX);

LTE opseg 1: 1920-1980 MHz (TX), 2110-2170 MHz (RX);

LTE opseg 3: 1710-1785 MHz (TX), 1805-1880 MHz (RX);

LTE opseg 7: 2500-2570 MHz (TX), 2620-2690 MHz (RX);

LTE opseg 8: 880-915 MHz (TX), 925-960 MHz (RX);

LTE opseg 20: 832-862 MHz (TX), 791-821 MHz (RX);

LTE opseg 28: 703-733 MHz (TX), 758-788 MHz (RX);

LTE opseg 38: 2570-2620 MHz (TX), 2570-2620 MHz (RX);

LTE opseg 40: 2300-2400 MHz (TX), 2300-2400 MHz (RX);

BT: 2400-2483,5 MHz (TX/RX);

Wi-Fi (2,4 G): 2400-2483,5 MHz (TX/RX);

Wi-Fi (5 G):

Opseg 1: 5150-5250 MHz (TX/RX);

Opseg 2: 5250-5350 MHz (TX/RX);

Opseg 3: 5470-5725 MHz (TX/RX);

Opseg 4: 5725-5850 MHz (TX/RX);

GNSS: 1559-1610 MHz (RX);

FM: 87,5-108 MHz (RX);

NFC: 13,553-13,567 MHz (TX/RX)

RF izlazna snaga:

GSM900: 33 dBm \pm 2 dB

GSM1800: 30 dBm \pm 2 dB

WCDMA OPSEG 1/8: 24 dBm +1,7 dB/-3,7 dB

LTE OPSEG 1/3/7/8/20/28/38/40: 23 dBm +2,7 dB/-2,7 dB

BT: 0-10 dBm (e.i.r.p.)

Wi-Fi: 14 dBm \pm 3 dB (e.i.r.p.)

NFC: -12,435 dBuA/m@10 m

Certifikacija o specifičnoj brzini apsorpcije (SAR)

OVAJ UREĐAJ ZADOVOLJAVA MEĐUNARODNE SMJERNICE ZA IZLOŽENOST RADIO TALASIMA

Dijelovi tijela	Testna vrijednost	Testna udaljenost	Ograničenje
Glava	0,505 W/kg 10 g	0 cm	2,0 W/kg 10 g
Tijelo	0,817 W/kg 10 g	0,5 cm	2,0 W/kg 10 g

OPREZ:

1. Koristite pažljivo uz slušalice, pretjeran pritisak zvuka sa slušalica i slušalica sa mikrofonom može dovesti do gubitka sluha.
2. Rizik od eksplozije ako se baterija zamijeni neispravnom vrstom, odlaganje korištenih baterija prema uputstvima.
 - odlaganje baterije u vatru ili vruću pećnicu, ili mehaničko razbijanje ili siječenje baterije koje može dovesti do eksplozije;
 - ostavljanje baterije u okruženju sa izuzetno visokim temperaturama koje može dovesti do eksplozije ili curenja zapaljive tečnosti ili plina;
 - baterija izložena izuzetno niskom zračnom pritisku može dovesti do eksplozije ili curenja zapaljive tečnosti ili plina.
3. Adapter se postavlja u blizini opreme i mora biti lako dostupan.
4. EUT temperatura: -10 °C ~ +55 °C (zasebno). -15 °C ~ +40 °C (sa adapterom).

Adapter 1: U450XKB

Ulaz: 100-240 V ~50/60 Hz 1,8 A

Izlaz: 5,0 V $\overline{\sim}$ 3,0 A 15,0 W

ili 5,0-10,0 V $\overline{\sim}$ 4,5 A

ili 11,0 V $\overline{\sim}$ 4,1 A 45,0 W **MAKSIMALNO**

Adapter 2: U450XEB

Ulaz: 100-240 V ~50/60 Hz 1,8 A

Izlaz: 5,0 V $\overline{\sim}$ 3,0 A 15,0 W

ili 5,0-10,0 V \approx 4,5 A

ili 11,0 V \approx 4,1 A 45,0 W MAKSIMALNO

Adapter 3: U450XEC

Ulaz: 100-240 V ~50/60 Hz 1,8 A

Izlaz: 5,0 V \approx 3,0 A 15,0 W

ili 5,0-10,0 V \approx 4,5 A 45,0 W MAKSIMALNO

ili 11,0 V \approx 4,1 A 45,0 W

5. Uređaj je u skladu sa RF specifikacijama kada se koristi 5 mm od tijela, dok držač ne smije biti od metala.

6. Kako biste spriječili moguće oštećenje sluha, ne slušajte duži vremenski period na visokim nivoima jačine zvuka.



Visok zvučni pritisak sa rizikom od oštećenja sluha.
Ne slušajte zvuk na visokim jačinama zvuka duže vremenske periode.

Korištenje ovog uređaja može biti ograničeno ovisno o lokalnoj mreži.

Ograničenja opsega od 5 GHz:

U skladu sa odredbom 10 (10) Direktive 2014/53/EU, pakiranje pokazuje da će ova radijska oprema biti predmet ograničenja kada se pojavi na tržištu u Belgiji (BE), Bugarskoj (BG), Češkoj Republici (CZ), Danskoj (DK), Njemačkoj (DE), Estoniji (EE), Irskoj (IE), Grčkoj (EL), Španiji (ES), Francuskoj (FR), Hrvatskoj (HR), Italiji (IT), Kipru (CY), Letoniji (LV), Litvaniji (LT), Luksemburgu (LU), Mađarskoj (HU), Malti (MT), Nizozemskoj (NL), Austriji (AT), Poljskoj (PL), Portugalu (PT), Rumuniji (RO), Sloveniji (SI), Slovačkoj (SK), Finskoj (FI), Švedskoj (SE), Norveškoj (NO), Ujedinjenom Kraljevstvu u vezi sa Sjevernom Irskom (UK (NI)), Islandu (IS), Lihtenštajnu (LI), Švicarskoj (CH) i Turskoj (TR).

WLAN funkcija je za ovaj uređaj je ograničena za korištenje u unutrašnjim prostorima zbog svog rada u opsegu frekvencije od 5,15 do 5,35 GHz.

Kompanija INFINIX MOBILITY LIMITED ovim izjavljuje da je primopredajni uređaj model X6886 usklađen sa odredbama Direktive 2014/53/EU.

Puni tekst EU izjave o usklađenosti je dostupan na sljedećoj Internetskoj adresi:

<https://www.infinixmobility.com/care/declaration>

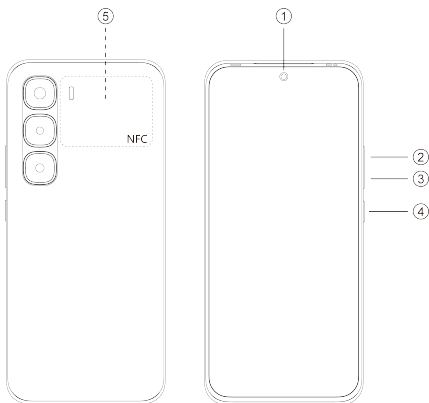
DTS pante pogledajte na stranici <http://patents.dts.com>.
Proizvedeno prema licenci kompanije DTS Licensing Limited.
DTS, simbol te DTS i simbol zajedno su registrirane robne marke ili robne marke kompanije DTS, Inc. u Sjedinjenim Američkim Državama i/ili drugim zemljama. © DTS, Inc. Sva prava zadržana.



Operativni sistem: Android™

Android je robna marka kompanije Google LLC.

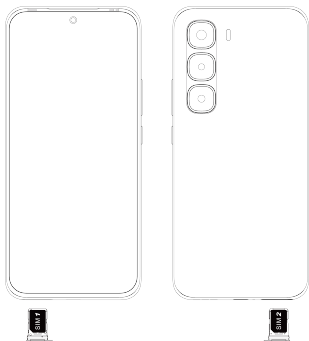
Upoznajte svoj telefon



1. Prednja kamera
2. Taster za jačinu zvuka +
3. Taster za jačinu zvuka -
4. Taster za uključivanje/isključivanje & Dugme na jedan dodir
5. NFC

Postavljanje SIM kartice

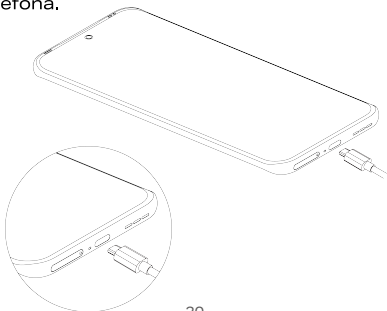
1. Isključite mobilni telefon.
2. Pogledajte sljedeću sliku za instalaciju SIM kartice.



Punjenje telefona

Uređaj možete napuniti punjačem ili tako što ćete ga povezati sa računarom pomoću USB kabla (isporučuje se sa telefonom).

Koristite samo Infinix punjače i kablove. Drugi punjači i kablovi bi mogli da oštete uređaj. To će poništiti garanciju vašeg telefona.



Opseg radne frekvencije (RF):

E-GSM900: 880-915 MHz (TX), 925-960 MHz (RX);
DCS1800: 1710-1785 MHz (TX), 1805-1880 MHz (RX);
WCDMA opseg 1: 1920-1980 MHz (TX), 2110-2170 MHz (RX);
WCDMA opseg 8: 880-915 MHz (TX), 925-960 MHz (RX);
LTE opseg 1: 1920-1980 MHz (TX), 2110-2170 MHz (RX);
LTE opseg 3: 1710-1785 MHz (TX), 1805-1880 MHz (RX);
LTE opseg 7: 2500-2570 MHz (TX), 2620-2690 MHz (RX);
LTE opseg 8: 880-915 MHz (TX), 925-960 MHz (RX);
LTE opseg 20: 832-862 MHz (TX), 791-821 MHz (RX);
LTE opseg 28: 703-733 MHz (TX), 758-788 MHz (RX);
LTE opseg 38: 2570-2620 MHz (TX), 2570-2620 MHz (RX);
LTE opseg 40: 2300-2400 MHz (TX), 2300-2400 MHz (RX);
BT: 2400-2483,5 MHz (TX/RX);
Wi-Fi (2,4G): 2400-2483,5 MHz (TX/RX);
Wi-Fi (5G):
Opseg 1: 5150-5250 MHz (TX/RX);
Opseg 2: 5250-5350 MHz (TX/RX);
Opseg 3: 5470-5725 MHz (TX/RX);
Opseg 4: 5725-5850 MHz (TX/RX);
GNSS: 1559-1610 MHz (RX);
FM: 87,5-108 MHz (RX);
NFC: 13,553-13,567 MHz (TX/RX)

Snaga RF izlaza:

GSM900: 33 dBm \pm 2 dB
GSM1800: 30 dBm \pm 2 dB
WCDMA opseg 1/8: 24 dBm +1,7 dB/ -3,7 dB
LTE opseg 1/3/7/8/20/28/38/40: 23 dBm +2,7 dB/ -2,7 dB
BT: 0-10 dBm (e.i.r.p.)
Wi-Fi: 14 dBm +/- -3 dB (e.i.r.p.)
NFC: -12,435 dBuA/m@10 m

Sertifikacija za specifičnu stopu apsorpcije (SAR)

OVAJ UREĐAJ ISPUNJAVA MEĐUNARODNE SMJERNICE ZA IZLAGANJE RADIO-TALASIMA

Dijelovi tijela	Testirana vrijednost	Testirana razdaljina	Ograničenje
Glava	0,505 W/kg 10 g	0 cm	2,0 W/kg 10 g
Tijelo	0,817 W/kg 10 g	0,5 cm	2,0 W/kg 10 g

OPREZ:

1. Koristite pažljivo sa slušalicama jer preveliki zvučni pritisak iz bubica i slušalica može da prouzrokuje oštećenje sluha.
2. Rizik od eksplozije ako se baterija zamijeni pogrešnim tipom, korišćene baterije odložite u skladu sa uputstvima.
 - odlaganje baterija u vatru ili vrelu pećnicu, mehaničko drobljenje ili sječenje baterije mogu dovesti do eksplozije;
 - ostavljanje baterije u okruženju sa ekstremno visokom temperaturom može dovesti do eksplozije ili curenja zapaljive tečnosti ili gasa;
 - izlaganje baterije ekstremno niskom vazдушnom pritisku može da dovede do eksplozije ili curenja zapaljive tečnosti ili gasa.
3. Adapter treba postaviti u blizini opreme tako da bude lako dostupan.
4. EUT temperatura: -10 °C ~ +55 °C (samostalno).
-15 °C ~ +40 °C (sa adapterom).

Adapter 1: U450XKB

Ulaz: 100-240 V ~50/60 Hz 1,8 A

Izlaz: 5,0 V $\overline{\overline{=}}$ 3,0 A 15,0 W

ili 5,0-10,0 V $\overline{\overline{=}}$ 4,5 A

ili 11,0 V $\overline{\overline{=}}$ 4,1 A 45,0 W MAKS.

Adapter 2: U450XEB

Ulaz: 100-240 V ~50/60 Hz 1,8 A

Izlaz: 5,0 V $\overline{\text{---}}$ 3,0 A 15,0 W

ili 5,0-10,0 V $\overline{\text{---}}$ 4,5 A

ili 11,0 V $\overline{\text{---}}$ 4,1 A 45,0 W MAKS.

Adapter 3: U450XEC

Ulaz: 100-240 V ~50/60 Hz 1,8 A

Izlaz: 5,0 V $\overline{\text{---}}$ 3,0 A 15,0 W

ili 5,0-10,0 V $\overline{\text{---}}$ 4,5 A 45,0 W MAKS.

ili 11,0 V $\overline{\text{---}}$ 4,1 A 45,0 W

5. Uređaj je usklađen sa RF specifikacijama kada se koristi na 5 mm od tijela, a držač ne smije da bude sastavljen od metala.

6. Da biste spriječili moguće oštećenje sluha, nemojte dugo slušati pri velikim jačinama zvuka.



Visoki zvučni pritisak sa rizikom za oštećenje sluha.

Nemojte dugo slušati pri velikim jačinama zvuka.

Upotreba ovog uređaja može da bude ograničena u zavisnosti od lokalne mreže.

Ograničenja u opsegu od 5 GHz:

Prema 10 (10) Direktivi 2014/53/EU, na pakovanju je navedeno da će ova rado-oprema biti predmet određenih ograničenja na tržištima u Belgiji (BE), Bugarskoj (BG), Češkoj Republici (CZ), Danskoj (DK), Njemačkoj (DE), Estoniji (EE), Irskoj (IE), Grčkoj (EL), Španiji (ES), Francuskoj (FR), Hrvatskoj (HR), Italiji (IT), Kipru (CY), Letoniji (LV), Litvaniji (LT), Luksemburgu (LU), Mađarskoj (HU), Malti (MT), Holandiji (NL), Austriji (AT), Poljskoj (PL), Portugaliji (PT), Rumuniji (RO), Sloveniji (SI), Slovačkoj (SK), Finskoj (FI), Švedskoj (SE), Norveškoj (NO), Ujedinjenom Kraljevstvu i Sjevernoj Irskoj (UK (NI)), Islandu (IS), Lihtenštajnu (LI), Švajcarskoj (CH) i Turskoj (TR).

Upotreba WLAN funkcije ovog uređaja je ograničena na zatvoreni prostor zbog rada u opsegu frekvencije od 5,15 do 5,35 GHz.

Ovime kompanija **INFINIX MOBILITY LIMITED** izjavljuje da je vrsta radijske opreme X6886 usaglašena s Direktivom 2014/53/EU.

Ceo tekst EU izjave o usaglašenosti dostupan je na sljedećoj internet adresi:

<https://www.infinixmobility.com/care/declaration>

Za DTS patente, pogledajte <http://patents.dts.com>.

Proizvedeno po licenci kompanije DTS Licensing Limited.

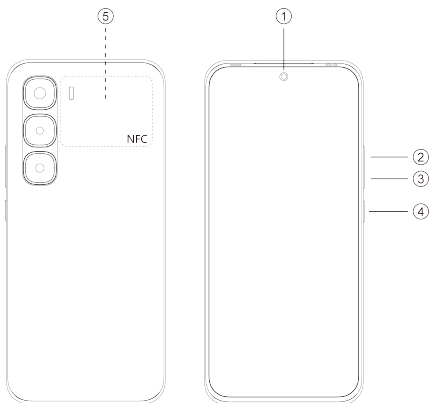
DTS, simbol te DTS i simbol zajedno su registrovani zaštitni znakovi ili zaštitni znakovi kompanije DTS, Inc. iz Sjedinjenih Američkih Država i/ili drugih zemalja. © DTS, Inc. Sva prava zadržana.



Operativni sistem: Android™

Android je registrovani zaštitni znak kompanije Google LLC.

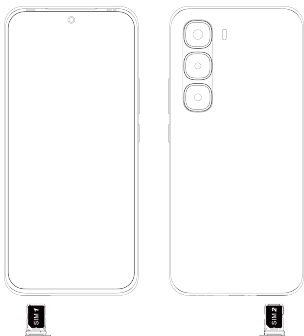
Njohja e telefonit



1. Kamera e përparme
2. Butoni Volum +
3. Butoni Volum -
4. Butoni i ndezjes/fikjes & Butoni me një prekje
5. NFC

Vendosja e kartës SIM

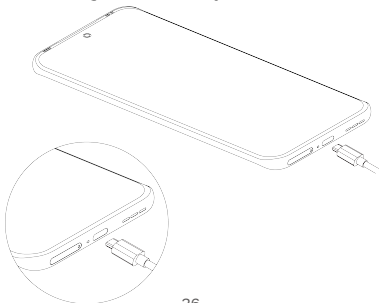
1. Fikni celularin.
2. Shihni figurën më poshtë për vendosjen e kartës SIM.



Karikimi i telefonit

Këtë pajisje mund ta karikoni duke përdorur një karikues ose duke e lidhur në kompjuter me një kablo USB (vjen me telefonin).

Përdorni vetëm karikuesin dhe kabllot Infinix. Karikuesit ose kabllot e tjera mund ta dëmtojnë telefonin dhe ta bëjnë të pavlefshme garancinë e tij.



Brezi i frekuencave operative (RF):

E-GSM900: 880-915 MHz (TX), 925-960 MHz (RX);
DCS1800: 1710-1785 MHz (TX), 1805-1880 MHz (RX);
Brezi 1 WCDMA: 1920-1980 MHz (TX), 2110-2170 MHz (RX);
Brezi 8 WCDMA: 880-915 MHz (TX), 925-960 MHz (RX);
Brezi 1 LTE: 1920-1980 MHz (TX), 2110-2170 MHz (RX);
Brezi 3 LTE: 1710-1785 MHz (TX), 1805-1880 MHz (RX);
Brezi 7 LTE: 2500-2570 MHz (TX), 2620-2690 MHz (RX);
Brezi 8 LTE: 880-915 MHz (TX), 925-960 MHz (RX);
Brezi 20 LTE: 832-862 MHz (TX), 791-821 MHz (RX);
Brezi 28 LTE: 703-733 MHz (TX), 758-788 MHz (RX);
Brezi 38 LTE: 2570-2620 MHz (TX), 2570-2620 MHz (RX);
Brezi 40 LTE: 2300-2400 MHz (TX), 2300-2400 MHz (RX);
BT: 2400-2483.5 MHz (TX/RX);
Wi-Fi (2.4 G): 2400-2483.5 MHz (TX/RX);
Wi-Fi (5 G):
Brezi 1: 5150-5250 MHz (TX/RX);
Brezi 2: 5250-5350 MHz (TX/RX);
Brezi 3: 5470-5725 MHz (TX/RX);
Brezi 4: 5725-5850 MHz (TX/RX);
GNSS: 1559-1610 MHz (RX);
FM: 87.5-108 MHz (RX);
NFC: 13.553-13.567 MHz (TX/RX)

Fuqia në dalje e RF:

GSM900: 33 dBm \pm 2 dB
GSM1800: 30 dBm \pm 2 dB
BREZI 1/8 WCDMA: 24 dBm +1.7 dB/-3.7 dB
BREZI 1/3/7/8/20/28/38/40 LTE: 23 dBm +2.7 dB/-2.7 dB
BT: 0-10 dBm (e.i.r.p.)
Wi-Fi: 14 dBm \pm 3 dB (e.i.r.p.)
NFC: -12.435 dBuA/m@10 m

Certifikata e Normës së Përthithjes Specifike (SAR)

KJO PAJISJE PËRMBUSH UDHËZIMET NDËRKOMBËTARE PËR EKSPOZIMIN NDAJ VALËVE TË RADIOS

Pjesët e trupit	Vlera e testit	Distanca e testit	Kufiri
Koka	0,505 W/Kg 10 g	0 cm	2,0 W/Kg 10 g
Trupi	0,817 W/Kg 10 g	0,5 cm	2,0 W/Kg 10 g

KUJDES:

1. Përdoreni me kujdes me kufje, presioni i tepërt i tingullit nga kufjet mund të shkaktojë humbjen e dëgjimit.
2. Rrezik shpërthimi nëse bateria zëvendësohet me një lloj të gabuar, asgjësoni bateritë e përdorura sipas udhëzimeve.
 - hedhja e baterisë në zjarr ose në sobë të nxehtë, ose shkatërrimi ose shpërthimi mekanike e baterisë, mund të rezultojë në një shpërthim;
 - lënia e baterisë në një mjedis me temperaturë shumë të lartë, mund të rezultojë në një shpërthim ose rrjedhje të lëngut ose gazit të ndezshëm;
 - bateria e ekspozuar në presion shumë të ulët të ajrit, mund të rezultojë në një shpërthim ose rrjedhje të lëngut ose gazit të ndezshëm.
3. Përshtatësi duhet të vendoset afër pajisjes dhe duhet të jetë lehtësisht i aksesueshëm.
4. Temperatura konstante (EUT): -10°C ~ +55°C (vetëm). -15°C ~ +40°C (me përshtatës).

Përshtatësi 1: U450XKB

Hyrja: 100-240 V ~50/60 Hz 1.8 A

Dalja: 5.0 V $\overline{\overline{=}}$ 3.0 A 15.0 W

ose 5.0-10.0 V $\overline{\overline{=}}$ 4.5 A

ose 11.0 V $\overline{\overline{=}}$ 4.1 A 45.0 W MAKSIMUMI

Përshtatësi 2: U450XEB

Hyrja: 100-240 V ~50/60 Hz 1.8 A

Dalja: 5.0 V $\overline{\overline{=}}$ 3.0 A 15.0 W

ose 5.0-10.0 V $\overline{\overline{=}}$ 4.5 A

ose 11.0 V $\overline{\overline{=}}$ 4.1 A 45.0 W MAKSIMUMI

Përshtatësi 3: U450XEC

Hyrja: 100-240 V ~50/60 Hz 1.8 A

Dalja: 5.0 V $\overline{\overline{=}}$ 3.0 A 15.0 W

ose 5.0-10.0 V $\overline{\overline{=}}$ 4.5 A 45.0 W MAKSIMUMI

ose 11.0 V $\overline{\overline{=}}$ 4.1 A 45.0 W

5. Pajisja është në pajtim me specifikimet RF (radiofrekuenca) kur pajisja përdoret në largësi 5 mm nga trupi dhe mbajtësi nuk duhet të jetë me përbërje metali.

6. Për të shmangur dëmtimin e mundshëm të dëgjimit, mos dëgjoni në nivele të larta volumi për periudha të gjata.



Trysnia e lartë e tingullit me rrezik për dëmtim të dëgjimit.
Mos dëgjoni me volum të lartë për periudha të gjata.

Përdorimi i kësaj pajisjeje mund të jetë i kufizuar në varësi të rrjetit lokal.

Kufizimet në brezin 5 GHz:

Sipas nenit 10 (10) të Direktivës 2014/53/BE, paketimi tregon se kjo pajisje radio do t'u nënshtrohet disa kufizimeve kur të nxirret në treg në Belgjikë (BE), Bullgari (BG), Republikën Çeke (CZ), Danimarkë (DK), Gjermani (DE), Estoni (EE), Irlandë (IE), Greqi (EL), Spanjë (ES), Francë (FR), Kroaci (HR), Itali (IT), Qipro (CY), Letoni (LV), Lituani (LT), Luksemburg (LU), Hungari (HU), Maltë (MT), Holandë (NL), Austri (AT), Poloni (PL), Portugali (PT), Rumani (RO), Slloveni (SI), Sllovaki (SK), Finlandë (FI), Suedi (SE), Norvegji (NO), Mbretërinë e Bashkuar që ka lidhje me Irlandën Veriore (MB (NI)), Islandë (IS), Lihtenshtajn (LI), Zvicër (CH) dhe Turqi (TR).

Funksioni WLAN për këtë pajisje është i kufizuar për përdorim në ambiente të brendshme për shkak të funksionimit të tij në diapazonin e frekuencave 5.15 deri në 5.35 GHz.

Nëpërmjet këtij deklarami, INFINIX MOBILITY LIMITED deklaron se pajisja radio e tipit X6886 është në përputhje me Direktivën 2014/53/BE.

Teksti i plotë i deklaratës së BE të konformitetit gjendet në adresën e internetit më poshtë:

<https://www.infinixmobility.com/care/declaration>

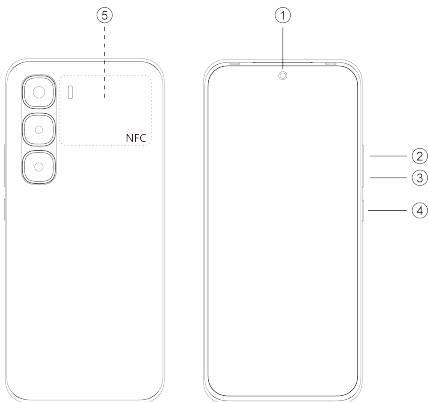
Për patentat DTS, shih <http://patents.dts.com>. Prodhuar në bazë të licensës nga DTS Licensing Limited. DTS, Simboli, & DTS dhe Simboli së bashku janë marka tregtare të regjistruara ose marka tregtare të DTS, Inc. në Shtetet e Bashkuara të Amerikës dhe/ose vende të tjera. © DTS, Inc. Të gjitha të drejtat e regjistruara.



Sistemi Operativ: Android™

Android është një markë tregtare e Google LLC.

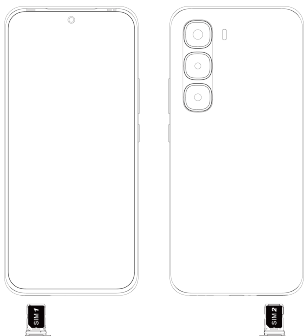
Запознајте го телефонот



1. Предна камера
2. Копче + за зголемување на јачината на звукот
3. Копче - за намалување на јачината на звукот
4. Копче за вклучување/исклучување & Копче за еден допир
5. NFC

Монтирање SIM-картичка

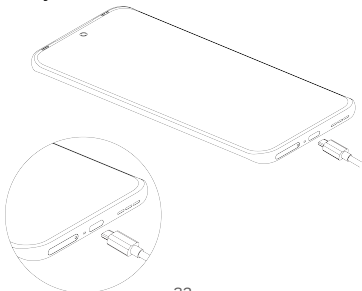
1. Исклучете го мобилниот телефон.
2. Погледнете ја следнава слика за монтирање SIM-картичка.



Полнење на телефонот

Може да го полните уредот со користење полнач или така што ќе го поврзете со компјутер преку кабел за USB (доставен е со телефонот).

Користете само полначи и кабли од Infinix. Други полначи и кабли може да го оштетат телефонот и да ја поништат гаранцијата за него.



Оперативен фреквентен опсег (RF):

E-GSM900: 880-915 MHz (TX), 925-960 MHz (RX);

DCS1800: 1710-1785 MHz (TX), 1805-1880 MHz (RX);

WCDMA Опсег 1: 1920-1980 MHz (TX), 2110-2170 MHz (RX);

WCDMA Опсег 8: 880-915 MHz (TX), 925-960 MHz (RX);

LTE Опсег 1: 1920-1980 MHz (TX), 2110-2170 MHz (RX);

LTE Опсег 3: 1710-1785 MHz (TX), 1805-1880 MHz (RX);

LTE Опсег 7: 2500-2570 MHz (TX), 2620-2690 MHz (RX);

LTE Опсег 8: 880-915 MHz (TX), 925-960 MHz (RX);

LTE Опсег 20: 832-862 MHz (TX), 791-821 MHz (RX);

LTE Опсег 28: 703-733 MHz (TX), 758-788 MHz (RX);

LTE Опсег 38: 2570-2620 MHz (TX), 2570-2620 MHz (RX);

LTE Опсег 40: 2300-2400 MHz (TX), 2300-2400 MHz (RX);

BT: 2400-2483,5 MHz (TX/RX);

Wi-Fi (2,4 G): 2400-2483,5 MHz (TX/RX);

Wi-Fi (5 G):

Опсег 1: 5150-5250 MHz (TX/RX);

Опсег 2: 5250-5350 MHz (TX/RX);

Опсег 3: 5470-5725 MHz (TX/RX);

Опсег 4: 5725-5850 MHz (TX/RX);

GNSS: 1559-1610 MHz (RX);

FM: 87,5-108 MHz (RX);

NFC: 13,553-13,567 MHz (TX/RX)

Излезна моќност за РФ:

GSM900: 33 dBm \pm 2 dB

GSM1800: 30 dBm \pm 2 dB

WCDMA ОПСЕГ 1/8: 24 dBm + 1,7 dB/-3,7 dB

LTE ОПСЕГ 1/3/7/8/20/28/38/40: 23 dBm +2,7 dB/-2,7 dB

BT: 0-10 dBm (e.i.r.p.)

Wi-Fi: 14 dBm +/-3 dB (e.i.r.p.)

NFC: -12,435 dBuA/m на 10 m

Сертификација за специфична стапка на апсорпција (SAR)

ОВОЈ УРЕД ГИ ИСПОЛНУВА МЕЃУНАРОДНИТЕ НАСОКИ ЗА ИЗЛОЖУВАЊЕ НА РАДИОБРАНОВИ

Делови од телото	Тестирана вредност	Тестирано растојание	Ограничување
Глава	0,505 W/Kg 10 g	0 cm	2,0 W/Kg 10 g
Тело	0,817 W/Kg 10 g	0,5 cm	2,0 W/Kg 10 g

ВНИМАНИЕ:

1. Внимателно користете ја слушалката бидејќи преголемиот звучен притисок од слушалките може да предизвика губење на слухот.

2. Постои ризик од експлозија ако батеријата се замени со батерија од несоодветен тип. Фрлајте ги искористените батерии според упатствата.

– не фрлајте ја батеријата во оган или во жешка рерна, не кршете ја и не сечете ја механички батеријата, бидејќи тоа може да предизвика експлозија;

– не оставајте ја батеријата во околина со екстремно висока температура бидејќи тоа може да предизвика експлозија или истекување на запалива течност или гас;

– батеријата не треба да биде изложена на екстремно низок воздушен притисок бидејќи тоа може да предизвика експлозија или истекување на запалива течност или гас.

3. Адаптерот треба да се монтира во близина на опремата и да може лесно да се пристапува до него.

4. Просечна температура во околината: $-10\text{ }^{\circ}\text{C} \sim +55\text{ }^{\circ}\text{C}$ (самостојно). $-15\text{ }^{\circ}\text{C} \sim +40\text{ }^{\circ}\text{C}$ (со адаптер).

Адаптерот 1: U450XKB

Влез: 100-240 V \sim 50/60 Hz 1,8 A

Излез: 5,0 V \sim 3,0 A 15,0 W

или 5,0-10,0 V \sim 4,5 A

или 11,0 V \sim 4,1 A 45,0 W MAX

Адаптерот 2: U450XEB

Влез: 100-240 V \sim 50/60 Hz 1,8 A

Излез: 5,0 V $\overline{\text{---}}$ 3,0 A 15,0 W
или 5,0-10,0 V $\overline{\text{---}}$ 4,5 A
или 11,0 V $\overline{\text{---}}$ 4,1 A 45,0 W MAX

Адаптерот 3: U450XEC

Влез: 100-240 V \sim 50/60 Hz 1,8 A

Излез: 5,0 V $\overline{\text{---}}$ 3,0 A 15,0 W
или 5,0-10,0 V $\overline{\text{---}}$ 4,5 A 45,0 W MAX
или 11,0 V $\overline{\text{---}}$ 4,1 A 45,0 W

5. Уредот е во согласност со спецификациите за радиофреквенции кога уредот се користи на 5 mm од телото и држачот не смее да биде метален.
6. За да спречите можно оштетување на слухот, не слушајте долго време со голема јачина на звукот.



Висок звучен притисок со ризик од оштетување на слухот.
Не слушајте долго време со голема јачина на звукот.

Користењето на овој уред може да биде ограничено, во зависност од локалната мрежа. Ограничувања во опсегот од 5 GHz:
Според член 10 (10) од Директивата 2014/53/EU, на амбалажата од опремата е наведено дека оваа радиоопрема ќе биде предмет на одредени ограничувања кога ќе се пласира на пазарите во Белгија (BE), Бугарија (BG), Република Чешка (CZ), Данска (DK), Германија (DE), Естонија (EE), Ирска (IE), Грција (EL), Шпанија (ES), Франција (FR), Хрватска (HR), Италија (IT), Кипар (CY), Летонија (LV), Литванија (LT), Луксембург (LU), Унгарија (HU), Малта (MT), Холандија (NL), Австрија (AT), Полска (PL), Португалија (PT), Романија (RO), Словенија (SI), Словачка (SK), Финска (FI), Шведска (SE), Норвешка (NO), Обединетото Кралство во однос на Северна Ирска (UK (NI)), Исланд (IS), Лихтенштајн (LI), Швајцарија (CH) и Турција (TR).
Функцијата на WLAN за овој уред е ограничена на користење во затворен простор поради тоа што работи во рамките на фреквентниот опсег од 5,15 до 5,35 GHz.

Со овој документ, INFINIX MOBILITY LIMITED изјавува дека радиоопремата од типот X6886 е усогласена со Директивата 2014/53/EУ.

Целосниот текст на Изјавата за сообразност на ЕУ е достапна на следнава интернет-адреса:

<https://www.infinixmobility.com/care/declaration>

За патенти од DTS, видете <http://patents.dts.com>.

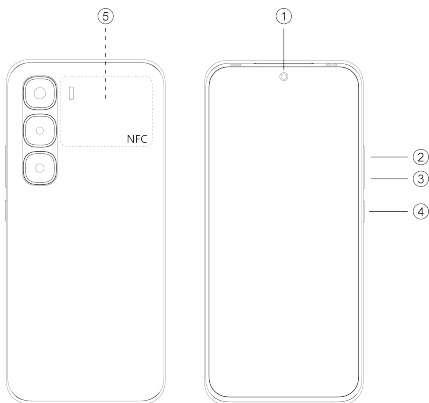
Произведено под лиценца од DTS Licensing Limited. DTS, симболот и DTS и симболот заедно се регистрирани трговски знаци или трговски знаци а DTS, Inc. во Соединетите Американски Држави и/или во други земји. © DTS, Inc. Сите права се задржани.



Оперативен систем: Android™

Android е трговска марка на Google LLC.

Огляд телефону



1. Передня камера
2. Кнопка збільшення гучності
3. Кнопка зменшення гучності
4. Кнопка живлення & Дія в один дотик
5. NFC

Установлення SIM-картки

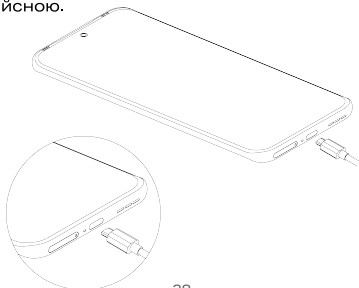
1. Вимкніть телефон.
2. Установлюючи SIM-картку, для наочності використовуйте наведений нижче малюнок.



Заряджання телефону

Щоб зарядити телефон, його можна підключити до зарядного пристрою або до комп'ютера за допомогою USB-кабелю (надається в комплекті постачання телефону).

Використовуйте лише фірмові зарядні пристрої та кабелі Infinix. Інші зарядні пристрої або кабелі можуть призвести до пошкодження телефону. Унаслідок цього надана вам гарантія на телефон стане недійсною.



Діапазон радіочастот:

E-GSM900: 880–915 МГц (передавання), 925–960 МГц (приймання);
DCS1800: 1710–1785 МГц (передавання), 1805–1880 МГц (приймання);
WCDMA, діапазон 1: 1920–1980 МГц (передавання), 2110–2170 МГц (приймання);
WCDMA, діапазон 8: 880–915 МГц (передавання), 925–960 МГц (приймання);
LTE, діапазон 1: 1920–1980 МГц (передавання), 2110–2170 МГц (приймання);
LTE, діапазон 3: 1710–1785 МГц (передавання), 1805–1880 МГц (приймання);
LTE, діапазон 7: 2500–2570 МГц (передавання), 2620–2690 МГц (приймання);
LTE, діапазон 8: 880–915 МГц (передавання), 925–960 МГц (приймання);
LTE, діапазон 20: 832–862 МГц (передавання), 791–821 МГц (приймання);
LTE, діапазон 28: 703–733 МГц (передавання), 758–788 МГц (приймання);
LTE, діапазон 38: 2570–2620 МГц (передавання), 2570–2620 МГц (приймання);
LTE, діапазон 40: 2300–2400 МГц (передавання), 2300–2400 МГц (приймання);
Bluetooth: 2400–2483,5 МГц (передавання / приймання);
Wi-Fi (2,4 ГГц): 2400–2483,5 МГц (передавання / приймання);
Wi-Fi (5 ГГц):
Діапазон 1: 5150–5250 МГц (передавання / приймання);
Діапазон 2: 5250–5350 МГц (передавання / приймання);
Діапазон 3: 5470–5725 МГц (передавання / приймання);
Діапазон 4: 5725–5850 МГц (передавання / приймання);
GNSS: 1559–1610 МГц (приймання);
FM: 87,5–108 МГц (приймання);
NFC: 13,553–13,567 МГц (передавання / приймання)

Вихідна потужність радіочастот:

GSM900: 33 дБм ±2 дБ
GSM1800: 30 дБм ±2 дБ
WCDMA, діапазон 1/8: 24 дБм +1,7 дБ/–3,7 дБ
LTE, діапазон 1/3/7/8/20/28/38/40:
23 дБм +2,7 дБ/–2,7 дБ

Bluetooth: 0–10 дБм (еквівалентна ізотропно-випромінювана потужність)
Wi-Fi: 14 дБм +/-3 дБ (еквівалентна ізотропно-випромінювана потужність)
NFC: -12,435 дБмкА/м на відстані 10 м

Сертифікація потужності поглинутої дози (SAR)

ЦЕЙ ПРИСТРІЙ ВІДПОВІДАЄ МІЖНАРОДНИМ НОРМАМ ЩОДО ВИПРОМІНЮВАННЯ РАДІОХВИЛЬ

Частини тіла	Тестове значення	Тестова відстань	Обмеження
Голова	0,505 Вт/кг 10 г	0 см	2,0 Вт/кг 10 г
Тіло	0,817 Вт/кг 10 г	0,5 см	2,0 Вт/кг 10 г

УВАГА!

1. Будьте обережні під час використання навушників, оскільки надмірний звуковий тиск із навушників може призвести до втрати слуху.
2. Є ризик вибуху в разі заміни акумулятора на неправильний тип. Утилізуйте використані акумулятори згідно з інструкціями.
 - Не кидайте акумулятор у вогонь або гарячу піч, не роздавлюйте й не розрізайте його (це може призвести до вибуху).
 - Не залишайте акумулятор у середовищі з надзвичайно високою температурою (це може призвести до вибуху чи витoku легкозаймистої рідини або газу).
 - Не залишайте акумулятор у середовищі з надзвичайно низьким тиском повітря (це може призвести до вибуху чи витoku легкозаймистої рідини або газу).
3. Розташуйте адаптер у легко доступному місці поряд із пристроєм.
4. Температура обладнання під час випробування: -10 °C ~ +55 °C (автономно). -15 °C ~ +40 °C (з адаптером).

Адаптер 1: U450XKB

Вхід: 100–240 В ~50/60 Гц 1,8 А

Вихід: 5 В $\overline{\text{---}}$ 3 А 15 Вт

або 5–10 В $\overline{\text{---}}$ 4,5 А

або 11 В $\overline{\text{---}}$ 4,1 А 45 Вт макс.

Адаптер 2: U450XEB

Вхід: 100–240 В ~50/60 Гц 1,8 А

Вихід: 5 В $\overline{\text{---}}$ 3 А 15 Вт

або 5–10 В $\overline{\text{---}}$ 4,5 А

або 11 В $\overline{\text{---}}$ 4,1 А 45 Вт макс.

Адаптер 3: U450XEC

Вхід: 100–240 В ~50/60 Гц 1,8 А

Вихід: 5 В $\overline{\text{---}}$ 3 А 15 Вт

або 5–10 В $\overline{\text{---}}$ 4,5 А 45 Вт макс.

або 11 В $\overline{\text{---}}$ 4,1 А 45 Вт

5. Пристрій відповідає вимогам до радіочастотного обладнання в разі використання на відстані 5 мм від тіла, при цьому до складу футляра не має входити метал.

6. Щоб не завдати шкоди органам слуху, уникайте тривалого прослуховування з високою гучністю.



Високий звуковий тиск. Ризик пошкодження органів слуху.

Уникайте тривалого прослуховування з високою гучністю.

Використання цього пристрою може обмежуватися залежно від локальної мережі.

Обмеження в діапазоні 5 ГГц:

Відповідно до пункту 10 (10) Директиви 2014/53/ЄС, упаковка вказує на те, що до цього

радіообладнання застосовуватимуться певні

обмеження в разі продажу в Бельгії (BE),

Болгарії (BG), Чехії (CZ), Данії (DK), Німеччині (DE),

Естонії (EE), Ірландії (IE), Греції (EL), Іспанії (ES),

Франції (FR), Хорватії (HR), Італії (IT), Латвії (LV),

Литві (LT), Люксембурзі (LU), Угорщині (HU),

Нідерландах (NL), Австрії (AT), Польщі (PL),

Португалії (PT), Румунії (RO), Словенії (SI),

Словаччині (SK), Фінляндії (FI), Швеції (SE),

Норвегії (NO), Великій Британії, зокрема в Північній

Ірландії (UK (NI)), Ісландії (IS), Ліхтенштейні (LI),

Швейцарії (CH), Туреччині (TR), а також на Кіпрі (CY)

та Мальті (MT).

Функція WLAN цього пристрою працює в діапазоні частот 5,15–5,35 ГГц і може використовуватися лише в приміщенні.

Ця компанія INFINIX MOBILITY LIMITED заявляє, що тип радіообладнання X6886 відповідає Директиві 2014/53/ЄС.

Повний текст декларації про відповідність вимогам ЄС доступний за такою адресою:

<https://www.infinixmobility.com/care/declaration>

З інформацією про патенти DTS можна ознайомитися на сайті <http://patents.dts.com>. Вироблено за ліцензією DTS Licensing Limited. Назва DTS, символ DTS і їх поєднання — це зареєстровані торгові марки компанії DTS, Inc. у Сполучених Штатах Америки та/або інших країнах. © DTS, Inc. Усі права застережено.



Операційна система: Android™

Android — це торгова марка компанії Google LLC.

www.infinixmobility.com



38601931