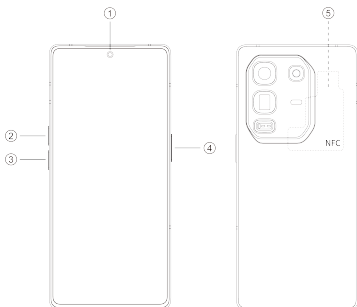


NOTE 50 Pro⁺ 5G⁺

User Manual	01
Korisnički priručnik	07
Korisnički priručnik	13
Korisnički priručnik	19
Manuali i përdoruesit	25
Упатство за корисници на	31
Посібник користувача	37

Know your phone



1. Front camera
2. Volume + button
3. Volume - button
4. Power button
5. NFC

SIM card installation

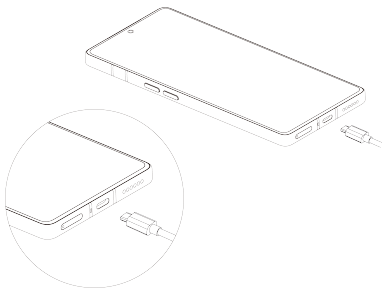
1. Power off your phone.
2. Refer to the following picture for SIM card installation.



Charging the phone

You can charge your phone with a charger or by connecting it to a computer using a USB cable (comes with the phone).

Use only Infinix chargers and cables. Other chargers or cables may damage the phone and invalidate its warranty.



Frequency Range(RF):

E-GSM900: 880-915MHz (TX), 925-960MHz (RX);
DCS1800: 1710-1785 MHz (TX), 1805-1880 MHz (RX);
WCDMA Band 1:1920-1980 MHz (TX), 2110 -2170 MHz (RX);
WCDMA Band 8 : 880-915MHz (TX), 925-960MHz (RX);
LTE Band 1: 1920-1980MHz(TX), 2110-2170MHz(RX);
LTE Band 3: 1710-1785MHz (TX), 1805-1880MHz(RX);
LTE Band 7: 2500-2570 MHz (TX),2620-2690 MHz (RX);
LTE Band 8: 880 -915MHz(TX), 925-960MHz(RX);
LTE Band 20: 832-862 MHz (TX),791-821 MHz (RX);
LTE Band 28: 703-748 MHz (TX),758-803 MHz (RX);
LTE Band 38: 2570 -2620 MHz(TX), 2570-2620MHz(RX);
LTE Band 40: 2300-2400 MHz(TX), 2300 -2400 MHz(RX);
LTE Band 42: 3400-3600MHz(TX/RX);
NR n1:1920-1980MHz (TX), 2110-2170MHz (RX);
NR n3:1710-1785MHz (TX), 1805-1880MHz (RX);
NR n7: 2500-2570 MHz (TX),2620-2690 MHz (RX);
NR n8: 880-915 MHz (TX),925-960 MHz (RX);
NR n20: 832-862 MHz (TX),791-821 MHz (RX);
NR n28: 703-748 MHz (TX),758-803 MHz (RX);
NR n38:2570-2620MHz(TX), 2570-2620MHz(RX);
NR n40:2300-2400MHz(TX), 2300-2400MHz(RX);
NR n41:2496-2690MHz(TX), 2496-2690 MHz(RX);
NR n77:3300-4200 MHz(TX),3300-4200 MHz(RX);
NR n78:3300-3800 MHz(TX),3300-3800 MHz(RX);
NSA(ENDC)
1-N1/1-N3/1-N7/1-N20/1-N28/1-N38/1-N40/1-N41/1-N77/
1-N78
3-N1/3-N3/3-N7/3-N20/3-N28/3-N38/3-N40/3-N41/3-N77/
3-N78
7-N1/7-N3/7-N7/7-N20/7-N28/7-N40/7-N77/7-N78
8-N1/8-N3/8-N7/8-N38/8-N40/8-N41/8-N77/8-N78
20-N1/20-N3/20-N7/20-N28/20-N38/20-N40/20-N41/
20-N77/20-N78
28-N1/28-N3/28-N7/28-N38/28-N40/28-N41/28-N77/
28-N78
38-N78
40-N1/40-N3/40-N28/40-N40/40-N41/40-N77/40-N78

BT: 2400-2483.5MHz (TX/RX);
Wi-Fi(2.4G): 2400-2483.5 MHz (TX/RX);
Wi-Fi (5G):
Band 1: 5150-5250 MHz(TX/RX);
Band 2: 5250-5350 MHz(TX/RX);
Band 3: 5470-5725 MHz(TX/RX);
Band 4: 5725-5850 MHz (TX/RX);
GNSS:1559-1610MHz(RX);
FM:87.5-108 MHz(RX);
NFC: 13.553 -13.567MHz(TX/RX)
WPT: 111KHz-148KHz

RF Output power:

GSM900:33dBm \pm 2dB
DCS1800:30dBm \pm 2dB
WCDMA Band 1/8:24dBm+1.7dB/-3.7dB
LTE Band 1/3/7/8/20/28/38/40/42:23dBm+2dB/-2dB
NR:23dBm +2.7dB/-2.7dB(Power class 3,NR band
n1/3/7/8/20/28/38/40)
23dBm +3dB/-4dB (Power class 3, NR band n41/77/78)
26dBm +3dB/-4dB (Power class 2, NR band n41/77/78)
BT:0-10dBm(e.i.r.p.)
Wi-Fi:14dBm +/-3dB(e.i.r.p.)
NFC:-13.755dBuA/m@10m
WPT:42.48dB μ A/m(@3m)

Specific Absorption Rate (SAR) Certification THIS DEVICE MEETS INTERNATIONAL GUIDELINES FOR EXPOSURE TO RADIO WAVES

Body parts	Test value	Test distance	Limit
Head	0.951 W/Kg 10g	0cm	2.0 W/Kg 10g
Body	1.174 W/Kg 10g	0.5cm	2.0 W/Kg 10g

CAUTION:

1. Use the earphone carefully. Excessive sound pressure from earphones and headphones can cause hearing loss.
2. There will be a risk of explosion if the battery is replaced with an incorrect type. Please dispose of used batteries according to the following instructions:
 - disposal of a battery into fire or a hot oven or by mechanical crushing or cutting can result in an explosion;
 - leaving a battery in extremely high temperature may result in an explosion or the leakage of flammable liquid or gas;
 - leaving a battery in extremely low air pressure may result in an explosion or the leakage of flammable liquid or gas.
3. The adapter shall be installed near the device and be easily accessible.
4. EUT Temperature:
-10°C~+55°C(Standalone).5°C~+40°C(with adapter).
5. Adapter1: U1000XEA
Input: 100-240V~ 50/60Hz 2.3A
Output: 5.0V $\overline{\text{---}}$ 3.0A 15.0W
or 5.0V-11.0V $\overline{\text{---}}$ 9.1A MAX
or 4.0V-20.0V $\overline{\text{---}}$ 5.0A 100.0W MAX
- Adapter2: U1000XKA
Input: 100-240V~ 50/60Hz 2.3A
Output: 5.0V $\overline{\text{---}}$ 3.0A 15.0W
or 5.0V-11.0V $\overline{\text{---}}$ 9.1A MAX
or 4.0V-20.0V $\overline{\text{---}}$ 5.0A 100.0W MAX
6. The device complies with RF specifications when the device used at 5 mm from your body, and the holder must not be of metal composition.
7. To prevent possible hearing damage, do not listen at high volume levels for long periods.



High sound pressure with hearing damage risk.
Do not listen at high volume levels for long periods.

This device may be restricted for use, depending on the local network.

Restrictions in the 5GHz band:

According to 10(10) of Directive 2014/53/EU, the packaging shows that this radio equipment will be subject to some restrictions when placed on the market in Belgium (BE), Bulgaria (BG), Czech Republic (CZ), Denmark (DK), Germany (DE), Estonia (EE), Ireland (IE), Greece (EL), Spain (ES), France (FR), Croatia (HR), Italy (IT), Cyprus (CY), Latvia (LV), Lithuania (LT), Luxembourg (LU), Hungary (HU), Malta (MT), Netherlands (NL), Austria (AT), Poland (PL), Portugal (PT), Romania (RO), Slovenia (SI), Slovakia (SK), Finland (FI), Sweden (SE), Norway (NO), the United Kingdom in respect of Northern Ireland (UK(NI)), Iceland (IS), Liechtenstein (LI), Switzerland (CH) and Turkiye (TR).

The WLAN function for this device is restricted to indoor use due to its operation in the 5.15 to 5.35 GHz frequency range.

Hereby, INFINIX MOBILITY LIMITED declares that the radio equipment type X6856 is in compliance with Directive 2014/53/EU.

The full text of the EU declaration of conformity is available at the following internet address:

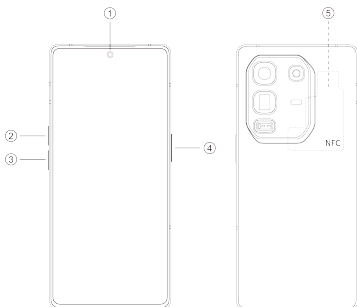
<https://www.infinixmobility.com/care/declaration>

For DTS patents, see <http://patents.dts.com>. Manufactured under license from DTS Licensing Limited. DTS, the Symbol, & DTS and the Symbol together are registered trademarks or trademarks of DTS, Inc. in the United States and/or other countries. © DTS, Inc. All Rights Reserved.



Operating System: Android™
Android is a trademark of Google LLC.

Upoznajte svoj telefon



1. Prednja kamera
2. Taster za jačinu zvuka +
3. Taster za jačinu zvuka -
4. Taster za uključivanje/isključivanje
5. NFC

Postavljanje SIM kartice

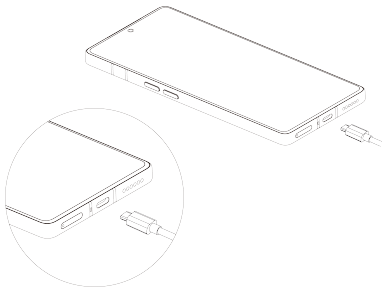
1. Isključite mobilni telefon.
2. Pogledajte sledeću sliku za instalaciju SIM kartice.



Punjenje telefona

Uređaj možete da napunite punjačem ili tako što ćete ga povezati sa računarom pomoću USB kabla (isporučuje se sa telefonom).

Koristite samo punjače i kablove Infinix. Drugi punjači i kablovi bi mogli da oštete uređaj. To će poništiti garanciju vašeg telefona.



Frekventni opseg (RF):

E-GSM900: 880–915 MHz (TX), 925–960 MHz (RX);

DCS1800: 1710–1785 MHz (TX), 1805–1880 MHz (RX);

WCDMA opseg 1: 1920–1980 MHz (TX),

2110–2170 MHz (RX);

WCDMA opseg 8: 880–915 MHz (TX), 925–960 MHz (RX);

LTE opseg 1: 1920–1980 MHz (TX), 2110–2170 MHz (RX);

LTE opseg 3: 1710–1785 MHz (TX), 1805–1880 MHz (RX);

LTE opseg 7: 2500–2570 MHz (TX), 2620–2690 MHz (RX);

LTE opseg 8: 880–915 MHz (TX), 925–960 MHz (RX);

LTE opseg 20: 832–862 MHz (TX), 791–821 MHz (RX);

LTE opseg 28: 703–748 MHz (TX), 758–803 MHz (RX);

LTE opseg 38: 2570–2620 MHz (TX), 2570–2620 MHz (RX);

LTE opseg 40: 2300–2400 MHz (TX), 2300–2400 MHz (RX);

LTE opseg 42: 3400–3600 MHz (TX/RX);

NR n1: 1920–1980 MHz (TX), 2110–2170 MHz (RX);

NR n3: 1710–1785 MHz (TX), 1805–1880 MHz (RX);

NR n7: 2500–2570 MHz (TX), 2620–2690 MHz (RX);

NR n8: 880–915 MHz (TX), 925–960 MHz (RX);

NR n20: 832–862 MHz (TX), 791–821 MHz (RX);

NR n28: 703–748 MHz (TX), 758–803 MHz (RX);

NR n38: 2570–2620 MHz (TX), 2570–2620 MHz (RX);

NR n40: 2300–2400 MHz (TX), 2300–2400 MHz (RX);

NR n41: 2496–2690 MHz (TX), 2496–2690 MHz (RX);

NR n77: 3300–4200 MHz (TX), 3300–4200 MHz (RX);

NR n78: 3300–3800 MHz (TX), 3300–3800 MHz (RX);

NSA (ENDC)

1-N1/1-N3/1-N7/1-N20/1-N28/1-N38/1-N40/1-N41/1-N77/
1-N78

3-N1/3-N3/3-N7/3-N20/3-N28/3-N38/3-N40/3-N41/3-N77/
3-N78

7-N1/7-N3/7-N7/7-N20/7-N28/7-N40/7-N77/7-N78

8-N1/8-N3/8-N7/8-N38/8-N40/8-N41/8-N77/8-N78

20-N1/20-N3/20-N7/20-N28/20-N38/20-N40/20-N41/
20-N77/20-N78

28-N1/28-N3/28-N7/28-N38/28-N40/28-N41/28-N77/
28-N78

38-N78

40-N1/40-N3/40-N28/40-N40/40-N41/40-N77/40-N78

BT: 2400–2483,5 MHz (TX/RX);

Wi-Fi (2,4 G): 2400–2483,5 MHz (TX/RX);

Wi-Fi (5 G):

Opseg 1: 5150–5250 MHz (TX/RX);

Opseg 2: 5250–5350 MHz (TX/RX);
Opseg 3: 5470–5725 MHz (TX/RX);
Opseg 4: 5725–5850 MHz (TX/RX);
GNSS: 1559–1610 MHz (RX);
FM: 87,5–108 MHz (RX);
NFC: 13,553–13,567 MHz (TX/RX)
WPT: 111–148 KHz

Izračena snaga predajnika (RF):

GSM900: 33 dBm±2 dB
DCS1800: 30 dBm±2 dB
WCDMA opseg 1/8: 24 dBm+1,7 dB/-3,7 dB
LTE opseg 1/3/7/8/20/28/38/40/42: 23 dBm+2 dB/-2 dB
NR: 23 dBm+2,7 dB/-2,7 dB (klasa snage 3, NR opseg n1/3/7/8/20/28/38/40)
23 dBm+3 dB/-4 dB (klasa snage 3, NR opseg n41/77/78)
26 dBm+3 dB/-4 dB (klasa snage 2, NR opseg n41/77/78)
BT: 0–10 dBm (EIRP)
Wi-Fi: 14 dBm +/-3 dB (EIRP)
NFC: -13,755 dBuA/m @ 10 m
WPT: 42,48 dBµA/m (@ 3 m)

Sertifikat za stopu apsorpcije delova tela (SAR) OVAJ UREĐAJ JE USKLAĐEN SA MEĐUNARODNIM PRAVILNICIMA PO PITANJU IZLAGANJA RADIO-TALASIMA

Delovi tela	Vrednost prilikom testa	Udaljenost prilikom testa	Ograničenje
Glava	0,951 W/kg 10 g	0 cm	2,0 W/Kg 10 g
Telo	1,174 W/kg 10 g	0,5 cm	2,0 W/Kg 10 g

OPREZ:

1. Pažljivo koristite bubice. Preveliki zvučni pritisak iz bubica ili slušalica može prouzrokovati gubitak sluha.
2. Ako se baterija zameni baterijom neodgovarajućeg tipa, postojaće rizik od eksplozije. Iskorišćene baterije odlažite poštujući naredna uputstva:
 - odlaganjem baterije u vatru ili vrelu rernu, kao i mehaničkim gnječenjem ili sečenjem može doći do eksplozije;
 - ostavljanje baterije u oblasti sa izuzetno visokom temperaturom može dovesti do eksplozije ili curenja zapaljive tečnosti ili gasa;
 - ostavljanje baterije u oblasti sa izuzetno niskim pritiskom vazduha može dovesti do eksplozije ili curenja zapaljive tečnosti ili gasa.
3. Adapter mora da se ugradi blizu uređaja i mora biti lako dostupan.
4. Temperatura (EUT):
 - 10 °C ~ +55 °C (zasebno). 5 °C ~ +40 °C (sa adapterom).
5. Adapter 1: U1000XEA
 - Ulazna struja: 100–240 V ~50/60 Hz 2,3 A
 - Izlazna struja: 5,0 V $\overline{\text{---}}$ 3,0 A 15,0 W
 - ili 5,0 V–11,0 V $\overline{\text{---}}$ 9,1 A MAKS.
 - ili 4,0 V–20,0 V $\overline{\text{---}}$ 5,0 A 100,0 W MAKS.
- Adapter 2: U1000XKA
 - Ulazna struja: 100–240 V ~50/60 Hz 2,3 A
 - Izlazna struja: 5,0 V $\overline{\text{---}}$ 3,0 A 15,0 W
 - ili 5,0 V–11,0 V $\overline{\text{---}}$ 9,1 A MAKS.
 - ili 4,0 V–20,0 V $\overline{\text{---}}$ 5,0 A 100,0 W MAKS.
6. Uređaj je usklađen sa specifikacijama za zračenje u opsegu radio-talasa (RF) kada se nalazi na udaljenosti od 5 mm od tela i držač nije izrađen od metala.
7. Da biste sprečili moguće oštećenje sluha, nemojte dugo slušati previše glasan zvuk.



Visok zvučni pritisak uz rizik od oštećenja sluha.
Nemojte duže vreme da slušate sadržaje na visokim nivoima jačine zvuka.

Upotreba ovog uređaja može da bude ograničena u zavisnosti od lokalne mreže.

Ograničenja u opsegu od 5 GHz:

U skladu sa Odeljkom 10 (10) Direktive 2014/53/EU, na pakovanju je naznačeno da ova radio-oprema podleže ograničenjima na tržištu Belgije (BE), Bugarske (BG), Češke Republike (CZ), Danske (DK), Nemačke (DE), Estonije (EE), Irske (IE), Grčke (EL), Španije (ES), Francuske (FR), Hrvatske (HR), Italije (IT), Kipra (CY), Letonije (LV), Litvanije (LT), Luksemburga (LU), Mađarske (HU), Malte (MT), Holandije (NL), Austrije (AT), Poljske (PL), Portugalije (PT), Rumunije (RO), Slovenije (SI), Slovačke (SK), Finske (FI), Švedske (SE), Norveške (NO), Ujedinjenog Kraljevstva, konkretno na tržištu Severne Irske (UK (NI)), Islanda (IS), Lihtenštajna (LI), Švajcarske (CH) i Turske (TR).

WLAN funkcija ovog uređaja je ograničena na korišćenje u zatvorenom prostoru zato što radi u opsegu frekvencija od 5,15 GHz do 5,35 GHz.

Ovim putem, INFINIX MOBILITY LIMITED objavljuje da je radio-oprema tipa X6856 usklađena sa Direktivom 2014/53/EU.

Čitav tekst Izjave o usklađenosti sa propisima EU dostupan je na sledećoj adresi:

<https://www.infinixmobility.com/care/declaration>

Patente kompanije DTS možete pročitati na adresi:

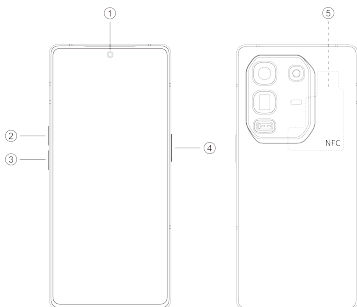
<http://patents.dts.com>. Proizvedeno po licenci kompanije DTS Licensing Limited. DTS, Simbol i zajedno DTS i Simbol su registrovane trgovačke oznake kompanije DTS, Inc. u Sjedinjenim Državama i/ili drugim državama. © DTS, Inc. Sva prava zadržana.



Operativni sistem: Android™

Android je trgovački znak kompanije Google LLC.

Upoznajte svoj telefon



1. Prednji fotoaparata
2. Dugme za jačinu zvuka +
3. Dugme za jačinu zvuka -
4. Dugme za uključivanje/isključivanje
5. NFC

Umetanje SIM kartice

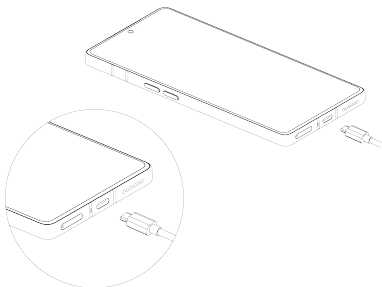
1. Isključite mobilni telefon.
2. Pogledajte sljedeću sliku za umetanje SIM kartice.



Punjenje telefona

Uređaj možete puniti pomoću punjača ili tako da ga priključite na računar putem USB kabla (isporučen s telefonom).

Koristite isključivo Infinix punjače i kablove. Drugi punjači ili kablovi mogu oštetiti telefon i učiniti garanciju nevažećom.



Opseg frekvencije rada (RF):

E-GSM900: 880-915 MHz (TX), 925-960 MHz (RX);

DCS1800: 1710-1785 MHz (TX), 1805-1880 MHz (RX);

WCDMA opseg 1: 1920-1980 MHz (TX),

2110-2170 MHz (RX);

WCDMA opseg 8: 880-915 MHz (TX), 925-960 MHz (RX);

LTE opseg 1: 1920-1980 MHz (TX), 2110-2170 MHz (RX);

LTE opseg 3: 1710-1785 MHz (TX), 1805-1880 MHz (RX);

LTE opseg 7: 2500-2570 MHz (TX), 2620-2690 MHz (RX);

LTE opseg 8: 880-915 MHz (TX), 925-960 MHz (RX);

LTE opseg 20: 832-862 MHz (TX), 791-821 MHz (RX);

LTE opseg 28: 703-748 MHz (TX), 758-803 MHz (RX);

LTE opseg 38: 2570-2620 MHz (TX), 2570-2620 MHz (RX);

LTE opseg 40: 2300-2400 MHz (TX), 2300-2400 MHz (RX);

LTE opseg 42: 3400-3600 MHz (TX/RX);

NR n1: 1920-1980 MHz (TX), 2110-2170 MHz (RX);

NR n3: 1710-1785 MHz (TX), 1805-1880 MHz (RX);

NR n7: 2500-2570 MHz (TX), 2620-2690 MHz (RX);

NR n8: 880-915 MHz (TX), 925-960 MHz (RX);

NR n20: 832-862 MHz (TX), 791-821 MHz (RX);

NR n28: 703-748 MHz (TX), 758-803 MHz (RX);

NR n38: 2570-2620 MHz (TX), 2570-2620 MHz (RX);

NR n40: 2300-2400 MHz (TX), 2300-2400 MHz (RX);

NR n41: 2496-2690 MHz (TX), 2496-2690 MHz (RX);

NR n77: 3300-4200 MHz (TX), 3300-4200 MHz (RX);

NR n78: 3300-3800 MHz (TX), 3300-3800 MHz (RX);

NSA (ENDC)

1-N1/1-N3/1-N7/1-N20/1-N28/1-N38/1-N40/1-N41/1-N77/
1-N78

3-N1/3-N3/3-N7/3-N20/3-N28/3-N38/3-N40/3-N41/3-N77/
3-N78

7-N1/7-N3/7-N7/7-N20/7-N28/7-N40/7-N77/7-N78

8-N1/8-N3/8-N7/8-N38/8-N40/8-N41/8-N77/8-N78

20-N1/20-N3/20-N7/20-N28/20-N38/20-N40/20-N41/
20-N77/20-N78

28-N1/28-N3/28-N7/28-N38/28-N40/28-N41/28-N77/
28-N78

38-N78

40-N1/40-N3/40-N28/40-N40/40-N41/40-N77/40-N78

BT: 2400-2483,5 MHz (TX/RX);

Wi-Fi (2,4 G): 2400-2483,5 MHz (TX/RX);

Wi-Fi (5 G):

Opseg 1: 5150-5250 MHz (TX/RX);

Opseg 2: 5250-5350 MHz (TX/RX);

Opseg 3: 5470-5725 MHz (TX/RX);
Opseg 4: 5725-5850 MHz (TX/RX);
GNSS: 1559-1610 MHz (RX);
FM: 87,5-108 MHz (RX);
NFC: 13,553-13,567 MHz (TX/RX)
WPT: 111 KHz-148 KHz


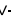
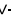

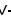
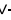
RF izlazna snaga:

GSM900: 33 dBm \pm 2 dB
DCS1800: 30 dBm \pm 2 dB
WCDMA opseg 1/8: 24 dBm +1,7 dB/-3,7 dB
LTE opseg 1/3/7/8/20/28/38/40/42: 23 dBm +2 dB/-2 dB
NR: 23 dBm +2,7 dB/-2,7 dB (Snaga klase 3, NR opseg n1/3/7/8/20/28/38/40)
23 dBm +3 dB/-4 dB (Snaga klase 3, NR opseg n41/77/78)
26 dBm +3 dB/-4 dB (Snaga klase 2, NR opseg n41/77/78)
BT: 0-10 dBm (e.i.r.p.)
Wi-Fi: 14 dBm +/-3 dB (e.i.r.p.)
NFC: -13,755 dBuA/m@10 m
WPT: 42,48 dB μ A/m (@3 m)

Certifikacija o specifičnoj brzini apsorpcije (SAR) OVAJ UREĐAJ ZADOVOLJAVA MEĐUNARODNE SMJERNICE ZA IZLOŽENOST RADIO TALASIMA

Dijelovi tijela	Testna vrijednost	Testna udaljenost	Ograničenje
Glava	0,951 W/kg 10 g	0 cm	2,0 W/Kg 10 g
Tijelo	1,174 W/kg 10 g	0,5 cm	2,0 W/Kg 10 g

OPREZ:

1. Koristite slušalice pažljivo. Pretjerani pritisak zvuka iz slušalica i slušalica sa mikrofonom može dovesti do gubitka sluha.
2. Postoji rizik od eksplozije ako se baterija zamijeni neispravnim tipom baterije. Odlazite baterije u skladu sa sljedećim uputstvima:
 - odlaganje baterije u vatru ili vruću pećnicu, ili mehaničko lomljenje ili rezanje može dovesti do eksplozije;
 - ostavljanje baterije na izuzetno visokoj temperaturi može dovesti do eksplozije ili curenja zapaljive tečnosti ili plina;
 - ostavljanje baterije na izuzetno niskom vazдушnom pritisku može dovesti do eksplozije ili curenja zapaljive tečnosti ili plina.
3. Adapter treba biti instaliran u blizini uređaja i treba biti lako dostupan.
4. EUT temperatura:
 - 10 °C ~ +55 °C (zasebno). 5 °C ~ +40 °C (sa adapterom).
5. Adapter 1: U1000XEA
 - Ulaz: 100-240 V ~50/60 Hz 2,3 A
 - Izlaz: 5,0 V  3,0 A 15,0 W
 - ili 5,0 V-11,0 V  9,1 A MAKSIMALNO
 - ili 4,0 V-20,0 V  5,0 A 100,0 W MAKSIMALNO
- Adapter 2: U1000XKA
 - Ulaz: 100-240 V ~50/60 Hz 2,3 A
 - Izlaz: 5,0 V  3,0 A 15,0 W
 - ili 5,0 V-11,0 V  9,1 A MAKSIMALNO
 - ili 4,0 V-20,0 V  5,0 A 100,0 W MAKSIMALNO
6. Uređaj je u skladu sa RF specifikacijama kada se koristi 5 mm od tijela, dok držač ne smije biti od metala.
7. Kako biste spriječili moguće oštećenje sluha, ne slušajte duži vremenski period na visokim nivoima jačine zvuka.



Visok zvučni pritisak sa rizikom od oštećenja sluha.
Ne slušajte zvuk na visokim jačinama zvuka duže vremenske periode.

Korištenje ovog uređaja može biti ograničeno ovisno o lokalnoj mreži.

Ograničenja opsega od 5 GHz:

U skladu sa odredbom 10 (10) Direktive 2014/53/EU, pakiranje pokazuje da će ova radijska oprema biti predmet ograničenja kada se pojavi na tržištu u Belgiji (BE), Bugarskoj (BG), Češkoj Republici (CZ), Danskoj (DK), Njemačkoj (DE), Estoniji (EE), Irskoj (IE), Grčkoj (EL), Španiji (ES), Francuskoj (FR), Hrvatskoj (HR), Italiji (IT), Kipru (CY), Letoniji (LV), Litvaniji (LT), Luksemburgu (LU), Mađarskoj (HU), Malti (MT), Nizozemskoj (NL), Austriji (AT), Poljskoj (PL), Portugalu (PT), Rumuniji (RO), Sloveniji (SI), Slovačkoj (SK), Finskoj (FI), Švedskoj (SE), Norveškoj (NO), Ujedinjenom Kraljevstvu u vezi sa Sjevernom Irskom (UK (NI)), Islandu (IS), Lihtenštajnu (LI), Švicarskoj (CH) i Turskoj (TR).

WLAN funkcija je za ovaj uređaj je ograničena za korištenje u unutrašnjim prostorima zbog svog rada u opsegu frekvencije od 5,15 do 5,35 GHz.

Kompanija INFINIX MOBILITY LIMITED ovim izjavljuje da je primopredajni uređaj model X6856 usklađen sa odredbama Direktive 2014/53/EU.

Puni tekst EU izjave o usklađenosti je dostupan na sljedećoj Internetskoj adresi:

<https://www.infinixmobility.com/care/declaration>

DTS pante pogledajte na stranici <http://patents.dts.com>.

Proizvedeno prema licenci kompanije DTS Licensing Limited.

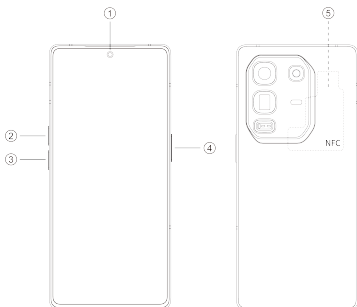
DTS, simbol te DTS i simbol zajedno su registrirane robne marke ili robne marke kompanije DTS, Inc. u Sjedinjenim Američkim Državama i/ili drugim zemljama. © DTS, Inc. Sva prava zadržana.



Operativni sistem: Android™

Android je robna marka kompanije Google LLC.

Upoznajte svoj telefon



1. Prednja kamera
2. Taster za jačinu zvuka +
3. Taster za jačinu zvuka -
4. Taster za uključivanje/isključivanje
5. NFC

Postavljanje SIM kartice

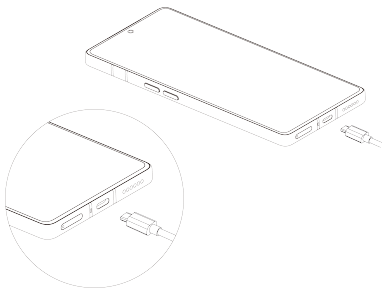
1. Isključite mobilni telefon.
2. Pogledajte sljedeću sliku za instalaciju SIM kartice.



Punjenje telefona

Uređaj možete napuniti punjačem ili tako što ćete ga povezati sa računarom pomoću USB kabla (isporučuje se sa telefonom).

Koristite samo Infinix punjače i kablove. Drugi punjači i kablovi bi mogli da oštete uređaj. To će poništiti garanciju vašeg telefona.



Opseg frekvencije (RF):

E-GSM900: 880-915 MHz (TX), 925-960 MHz (RX);

DCS1800: 1710-1785 MHz (TX), 1805-1880 MHz (RX);

WCDMA opseg 1: 1920-1980 MHz (TX),

2110-2170 MHz (RX);

WCDMA opseg 8: 880-915 MHz (TX), 925-960 MHz (RX);

LTE opseg 1: 1920-1980 MHz (TX), 2110-2170 MHz (RX);

LTE opseg 3: 1710-1785 MHz (TX), 1805-1880 MHz (RX);

LTE opseg 7: 2500-2570 MHz (TX), 2620-2690 MHz (RX);

LTE opseg 8: 880-915 MHz (TX), 925-960 MHz (RX);

LTE opseg 20: 832-862 MHz (TX), 791-821 MHz (RX);

LTE opseg 28: 703-748 MHz (TX), 758-803 MHz (RX);

LTE opseg 38: 2570-2620 MHz (TX), 2570-2620 MHz (RX);

LTE opseg 40: 2300-2400 MHz (TX), 2300-2400 MHz (RX);

LTE opseg 42: 3400-3600 MHz (TX/RX);

NR n1: 1920-1980 MHz (TX), 2110-2170 MHz (RX);

NR n3: 1710-1785 MHz (TX), 1805-1880 MHz (RX);

NR n7: 2500-2570 MHz (TX), 2620-2690 MHz (RX);

NR n8: 880-915 MHz (TX), 925-960 MHz (RX);

NR n20: 832-862 MHz (TX), 791-821 MHz (RX);

NR n28: 703-748 MHz (TX), 758-803 MHz (RX);

NR n38: 2570-2620 MHz (TX), 2570-2620 MHz (RX);

NR n40: 2300-2400 MHz (TX), 2300-2400 MHz (RX);

NR n41: 2496-2690 MHz (TX), 2496-2690 MHz (RX);

NR n77: 3300-4200 MHz (TX), 3300-4200 MHz (RX);

NR n78: 3300-3800 MHz (TX), 3300-3800 MHz (RX);

NSA (ENDC)

1-N1/1-N3/1-N7/1-N20/1-N28/1-N38/1-N40/1-N41/1-N77/
1-N78

3-N1/3-N3/3-N7/3-N20/3-N28/3-N38/3-N40/3-N41/3-N77/
3-N78

7-N1/7-N3/7-N7/7-N20/7-N28/7-N40/7-N77/7-N78

8-N1/8-N3/8-N7/8-N38/8-N40/8-N41/8-N77/8-N78

20-N1/20-N3/20-N7/20-N28/20-N38/20-N40/20-N41/
20-N77/20-N78

28-N1/28-N3/28-N7/28-N38/28-N40/28-N41/28-N77/
28-N78

38-N78

40-N1/40-N3/40-N28/40-N40/40-N41/40-N77/40-N78

BT: 2400-2483,5 MHz (TX/RX);

Wi-Fi (2,4G): 2400-2483,5 MHz (TX/RX);

Wi-Fi (5G):

Opseg 1: 5150-5250 MHz (TX/RX);

Opseg 2: 5250-5350 MHz (TX/RX);
Opseg 3: 5470-5725 MHz (TX/RX);
Opseg 4: 5725-5850 MHz (TX/RX);
GNSS: 1559-1610 MHz (RX);
FM: 87,5-108 MHz (RX);
NFC: 13,553-13,567 MHz (TX/RX)
WPT: 111 KHz-148 KHz

Snaga RF izlaza:

GSM900: 33 dBm \pm 2 dB
DCS1800: 30 dBm \pm 2 dB
WCDMA opseg 1/8: 24 dBm +1,7 dB/ -3,7 dB
LTE opseg 1/3/7/8/20/28/38/40/42: 23 dBm +2 dB/ -2 dB
NR: 23 dBm +2,7 dB/-2,7 dB (klasa snage 3, NR opseg n1/3/7/8/20/28/38/40)
23 dBm +3 dB/-4 dB (klasa snage 3, NR opseg n41/77/78)
26 dBm +3 dB/-4 dB (klasa snage 2, NR opseg n41/77/78)
BT: 0-10 dBm (e.i.r.p.)
Wi-Fi: 14 dBm +/-3 dB (e.i.r.p.)
NFC: -13,755 dBuA/m@10 m
WPT: 42,48 dB μ A/m (@3 m)

Sertifikacija za specifičnu stopu apsorpcije (SAR) OVAJ UREĐAJ ISPUNJAVA MEĐUNARODNE SMJERNICE ZA IZLAGANJE RADIO-TALASIMA

Dijelovi tijela	Testirana vrijednost	Testirana razdaljina	Ograničenje
Glava	0,951 W/kg 10 g	0 cm	2,0 W/Kg 10 g
Tijelo	1,174 W/kg 10 g	0,5 cm	2,0 W/Kg 10 g

OPREZ:

1. Koristite slušalicu pažljivo. Pretjerani zvučni pritisak od slušalica može dovesti do gubitka sluha.
2. Ako se baterija zamijeni neodgovarajućim tipom postojaće rizik od eksplozije. Odbacite iskorišćene baterije prema sljedećim uputstvima:
 - odbacivanje baterije u vatru ili u vrelu rernu ili mehaničko lomljenje ili sečenje može dovesti do eksplozije;
 - ostavljanje baterije na ekstremno visokoj temperaturi može dovesti do eksplozije ili curenja zapaljive tečnosti ili gasa;
 - ostavljanje baterije na ekstremno niskom vazdušnom pritisku može dovesti do eksplozije ili curenja zapaljive tečnosti ili gasa.
3. Adapter treba montirati blizu uređaja kako bi bio lako dostupan.
4. EUT temperatura:
 - 10 °C ~ +55 °C (samostalno), 5 °C ~ +40 °C (sa adapterom).
5. Adapter 1: U1000XEA
 - Ulaz: 100-240 V ~50/60 Hz 2,3 A
 - Izlaz: 5,0 V $\overline{\text{---}}$ 3,0 A 15,0 W
 - ili 5,0 V-11,0 V $\overline{\text{---}}$ 9,1 A MAKS.
 - ili 4,0 V-20,0 V $\overline{\text{---}}$ 5,0 A 100,0 W MAKS.
- Adapter 2: U1000XKA
 - Ulaz: 100-240 V ~50/60 Hz 2,3 A
 - Izlaz: 5,0 V $\overline{\text{---}}$ 3,0 A 15,0 W
 - ili 5,0 V-11,0 V $\overline{\text{---}}$ 9,1 A MAKS.
 - ili 4,0 V-20,0 V $\overline{\text{---}}$ 5,0 A 100,0 W MAKS.
6. Uređaj je usklađen sa RF specifikacijama kada se koristi na 5 mm od tijela, a držač ne smije da bude sastavljen od metala.
7. Da biste spriječili moguće oštećenje sluha, nemojte dugo slušati pri velikim jačinama zvuka.



Visoki zvučni pritisak sa rizikom za oštećenje sluha.
Nemojte dugo slušati pri velikim jačinama zvuka.

Upotreba ovog uređaja može da bude ograničena u zavisnosti od lokalne mreže.

Ograničenja u opsegu od 5 GHz:

Prema 10 (10) Direktivi 2014/53/EU, na pakovanju je navedeno da će ova rado-oprema biti predmet određenih ograničenja na tržištima u Belgiji (BE), Bugarskoj (BG), Češkoj Republici (CZ), Danskoj (DK), Njemačkoj (DE), Estoniji (EE), Irskoj (IE), Grčkoj (EL), Španiji (ES), Francuskoj (FR), Hrvatskoj (HR), Italiji (IT), Kipru (CY), Letoniji (LV), Litvaniji (LT), Luksemburgu (LU), Mađarskoj (HU), Malti (MT), Holandiji (NL), Austriji (AT), Poljskoj (PL), Portugaliji (PT), Rumuniji (RO), Sloveniji (SI), Slovačkoj (SK), Finskoj (FI), Švedskoj (SE), Norveškoj (NO), Ujedinjenom Kraljevstvu i Sjevernoj Irskoj (UK (NI)), Islandu (IS), Lihtenštajnu (LI), Švajcarskoj (CH) i Turskoj (TR).

Upotreba WLAN funkcije ovog uređaja je ograničena na zatvoreni prostor zbog rada u opsegu frekvencije od 5,15 do 5,35 GHz.

Ovime kompanija INFINIX MOBILITY LIMITED izjavljuje da je vrsta radijske opreme X6856 usaglašena s Direktivom 2014/53/EU.

Ceo tekst EU izjave o usaglašenosti dostupan je na sljedećoj internet adresi:

<https://www.infinixmobility.com/care/declaration>

Za DTS patente, pogledajte <http://patents.dts.com>.

Proizvedeno po licenci kompanije DTS Licensing Limited.

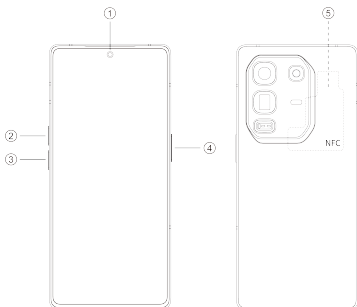
DTS, simbol te DTS i simbol zajedno su registrovani zaštitni znakovi ili zaštitni znakovi kompanije DTS, Inc. iz Sjedinjenih Američkih Država i/ili drugih zemalja. © DTS, Inc. Sva prava zadržana.



Operativni sistem: Android™

Android je registrovani zaštitni znak kompanije Google LLC.

Njohja e telefonit



1. Kamera e përparme
2. Butoni Volum +
3. Butoni Volum -
4. Butoni i ndezjes/fikjes
5. NFC

Vendosja e kartës SIM

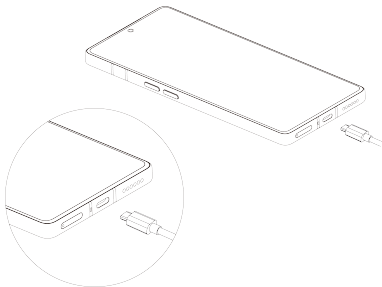
1. Fikni celularin.
2. Shihni figurën më poshtë për vendosjen e kartës SIM.



Karikimi i telefonit

Këtë pajisje mund ta karikoni duke përdorur një karikues ose duke e lidhur në kompjuter me një kablo USB (vjen me telefonin).

Përdorni vetëm karikuesin dhe kabllot Infinix. Karikuesit ose kabllot e tjera mund ta dëmtojnë telefonin dhe ta bëjnë të pavlefshme garancinë e tij.



Diapazoni i frekuencave (RF):

E-GSM900: 880-915 MHz (TX), 925-960 MHz (RX);
DCS1800: 1710-1785 MHz (TX), 1805-1880 MHz (RX);
Brezi 1 WCDMA: 1920-1980 MHz (TX), 2110-2170 MHz (RX);
Brezi 8 WCDMA: 880-915 MHz (TX), 925-960 MHz (RX);
Brezi 1 LTE: 1920-1980 MHz (TX), 2110-2170 MHz (RX);
Brezi 3 LTE: 1710-1785 MHz (TX), 1805-1880 MHz (RX);
Brezi 7 LTE: 2500-2570 MHz (TX), 2620-2690 MHz (RX);
Brezi 8 LTE: 880-915 MHz (TX), 925-960 MHz (RX);
Brezi 20 LTE: 832-862 MHz (TX), 791-821 MHz (RX);
Brezi 28 LTE: 703-748 MHz (TX), 758-803 MHz (RX);
Brezi 38 LTE: 2570-2620 MHz (TX), 2570-2620 MHz (RX);
Brezi 40 LTE: 2300-2400 MHz (TX), 2300-2400 MHz (RX);
Brezi 42 LTE: 3400-3600 MHz (TX/RX);
NR n1: 1920-1980 MHz (TX), 2110-2170 MHz (RX);
NR n3: 1710-1785 MHz (TX), 1805-1880 MHz (RX);
NR n7: 2500-2570 MHz (TX), 2620-2690 MHz (RX);
NR n8: 880-915 MHz (TX), 925-960 MHz (RX);
NR n20: 832-862 MHz (TX), 791-821 MHz (RX);
NR n28: 703-748 MHz (TX), 758-803 MHz (RX);
NR n38: 2570-2620 MHz (TX), 2570-2620 MHz (RX);
NR n40: 2300-2400 MHz (TX), 2300-2400 MHz (RX);
NR n41: 2496-2690 MHz (TX), 2496-2690 MHz (RX);
NR n77: 3300-4200 MHz (TX), 3300-4200 MHz (RX);
NR n78: 3300-3800 MHz (TX), 3300-3800 MHz (RX);
NSA (ENDC)
1-N1/1-N3/1-N7/1-N20/1-N28/1-N38/1-N40/1-N41/1-N77/
1-N78
3-N1/3-N3/3-N7/3-N20/3-N28/3-N38/3-N40/3-N41/3-N77/
3-N78
7-N1/7-N3/7-N7/7-N20/7-N28/7-N40/7-N77/7-N78
8-N1/8-N3/8-N7/8-N38/8-N40/8-N41/8-N77/8-N78
20-N1/20-N3/20-N7/20-N28/20-N38/20-N40/20-N41/
20-N77/20-N78
28-N1/28-N3/28-N7/28-N38/28-N40/28-N41/28-N77/
28-N78
38-N78
40-N1/40-N3/40-N28/40-N40/40-N41/40-N77/40-N78
BT: 2400-2483.5 MHz (TX/RX);
Wi-Fi (2.4 G): 2400-2483.5 MHz (TX/RX);
Wi-Fi (5 G):
Brezi 1: 5150-5250 MHz (TX/RX);
Brezi 2: 5250-5350 MHz (TX/RX);
Brezi 3: 5470-5725 MHz (TX/RX);

Brezi 4: 5725-5850 MHz (TX/RX);
GNSS: 1559-1610 MHz (RX);
FM: 87.5-108 MHz (RX);
NFC: 13.553-13.567 MHz (TX/RX)
WPT: 111 KHz-148 KHz

Fuqia në dalje e RF:







GSM900: 33 dBm \pm 2 dB
DCS1800: 30 dBm \pm 2 dB
Brezi 1/8 WCDMA: 24 dBm +1.7 dB/-3.7 dB
Brezi 1/3/7/8/20/28/38/40/42 LTE: 23 dBm +2 dB/-2 dB
NR: 23 dBm +2.7 dB/-2.7 dB (Klasi i fuqisë 3, NR brezi n1/3/7/8/20/28/38/40)
23 dBm +3 dB/-4 dB (Klasi i fuqisë 3, NR brezi n41/77/78)
26 dBm +3 dB/-4 dB (Klasi i fuqisë 2, NR brezi n41/77/78)
BT: 0-10 dBm (e.i.r.p.)
Wi-Fi: 14 dBm +/-3 dB (e.i.r.p.)
NFC: -13.755 dBuA/m@10 m
WPT: 42.48 dBuA/m (@3 m)

Certifikata e Normës së Përthithjes Specifike (SAR)

KJO PAJISJE PËRMBUSH UDHËZIMET NDËRKOMBËTARE PËR EKSPOZIMIN NDAJ VALËVE TË RADIOS

Pjesët e trupit	Vlera e testit	Distanca e testit	Kufiri
Koka	0.951 W/Kg 10 g	0 cm	2.0 W/Kg 10 g
Trupi	1.174 W/Kg 10 g	0.5 cm	2.0 W/Kg 10 g

KUJDES:

1. Përdoreni kufjen me kujdes. Presioni i tepruar i tingullit nga kufjet mund të shkaktojë humbje të dëgjimit.
2. Zëvendësimi i baterisë me një tip të gabuar çon në rrezik shpërthimi. Asgjësimi i baterive të përdorura duhet bërë sipas udhëzimeve të mëposhtme:
 - hedhja e një baterie në zjarr ose në një furrë të nxehtë, ose shtypja mekanike apo prerja e saj mund të rezultojë në shpërthim;
 - lënia e një baterie në një mjedis me temperaturë jashtëzakonisht të lartë mund të rezultojë në shpërthim ose rrjedhje të lëngut apo gazit të djegshëm;
 - lënia e një baterie në një trysni ajri jashtëzakonisht të ulët mund të rezultojë në shpërthim ose rrjedhje të lëngut apo gazit të djegshëm.
3. Përshtatësi duhet të instalohet pranë pajisjes dhe të jetë lehtësisht i aksesueshëm.
4. Temperatura konstante (EUT):
 - 10°C ~ +55°C (vetëm). 5°C ~ +40°C (me përshtatës).
5. Përshtatësi 1: U1000XEA
Hyrja: 100-240 V ~50/60 Hz 2.3 A
Dalja: 5.0 V  3.0 A 15.0 W
ose 5.0 V-11.0 V  9.1 A MAKSIMUMI
ose 4.0 V-20.0 V  5.0 A 100.0 W MAKSIMUMI
- Përshtatësi 2: U1000XKA
Hyrja: 100-240 V ~50/60 Hz 2.3 A
Dalja: 5.0 V  3.0 A 15.0 W
ose 5.0 V-11.0 V  9.1 A MAKSIMUMI
ose 4.0 V-20.0 V  5.0 A 100.0 W MAKSIMUMI
6. Pajisja është në pajtim me specifikimet RF (radiofrekuenca) kur pajisja përdoret në largësi 5 mm nga trupi dhe mbajtësi nuk duhet të jetë me përbërje metal.
7. Për të shmangur dëmtimin e mundshëm të dëgjimit, mos dëgjoni në nivele të larta volumi për periudha të gjata.



Trysnia e lartë e tingullit me rrezik për dëmtim të dëgjimit.
Mos dëgjoni me volum të lartë për periudha të gjata.

Përdorimi i kësaj pajisjeje mund të jetë i kufizuar në varësi të rrjetit lokal.

Kufizimet në brezin 5 GHz:

Sipas nenit 10 (10) të Direktivës 2014/53/BE, paketimi tregon se kjo pajisje radio do t'u nënshtrohet disa kufizimeve kur të nxirret në treg në Belgjikë (BE), Bullgari (BG), Republikën Çeke (CZ), Danimarkë (DK), Gjermani (DE), Estoni (EE), Irlandë (IE), Greqi (EL), Spanjë (ES), Francë (FR), Kroaci (HR), Itali (IT), Qipro (CY), Letoni (LV), Lituani (LT), Luksemburg (LU), Hungari (HU), Maltë (MT), Holandë (NL), Austri (AT), Poloni (PL), Portugali (PT), Rumani (RO), Slloveni (SI), Sllovaki (SK), Finlandë (FI), Suedi (SE), Norvegji (NO), Mbretërinë e Bashkuar që ka lidhje me Irlandën Veriore (MB (NI)), Islandë (IS), Lihtenshtajn (LI), Zvicër (CH) dhe Turqi (TR).
Funksioni WLAN për këtë pajisje është i kufizuar për përdorim në ambiente të brendshme për shkak të funksionimit të tij në diapazonin e frekuencave 5.15 deri në 5.35 GHz.

Nëpërmjet këtij deklarami, **INFINIX MOBILITY LIMITED** deklaron se pajisja radio e tipit X6856 është në përputhje me Direktivën 2014/53/BE.

Teksti i plotë i deklaratës së BE të konformitetit gjendet në adresën e internetit më poshtë:

<https://www.infinixmobility.com/care/declaration>

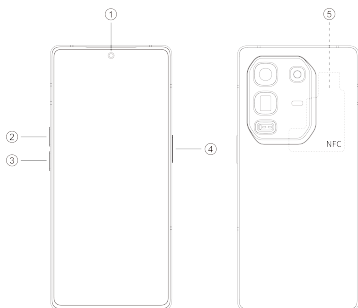
Për patentat DTS, shih <http://patents.dts.com>. Prodhuar në bazë të licensës nga DTS Licensing Limited. DTS, Simboli, & DTS dhe Simboli së bashku janë marka tregtare të regjistruara ose marka tregtare të DTS, Inc. në Shtetet e Bashkuara të Amerikës dhe/ose vende të tjera. © DTS, Inc. Të gjitha të drejtat e regjistruara.



Sistemi Operativ: Android™

Android është një markë tregtare e Google LLC.

Запознајте го телефонот



1. Предна камера
2. Копче + за зголемување на јачината на звукот
3. Копче - за намалување на јачината на звукот
4. Копче за вклучување/исклучување
5. NFC

Монтирање SIM-картичка

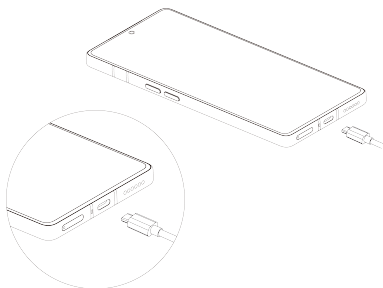
1. Исклучете го мобилниот телефон.
2. Погледнете ја следнава слика за монтирање SIM-картичка.



Полнење на телефонот

Може да го полните уредот со користење полнач или така што ќе го поврзете со компјутер преку кабел за USB (доставен е со телефонот).

Користете само полначи и кабли од Infinix. Други полначи и кабли може да го оштетат телефонот и да ја поништат гаранцијата за него.



Фреквентен опсег (RF):

E-GSM900: 880-915 MHz (TX), 925-960 MHz (RX);
DCS1800: 1710-1785 MHz (TX), 1805-1880 MHz (RX);
WCDMA Oncer 1: 1920-1980 MHz (TX),
2110-2170 MHz (RX);
WCDMA Oncer 8: 880-915 MHz (TX), 925-960 MHz (RX);
LTE Oncer 1: 1920-1980 MHz (TX), 2110-2170 MHz (RX);
LTE Oncer 3: 1710-1785 MHz (TX), 1805-1880 MHz (RX);
LTE Oncer 7: 2500-2570 MHz (TX), 2620-2690 MHz (RX);
LTE Oncer 8: 880-915 MHz (TX), 925-960 MHz (RX);
LTE Oncer 20: 832-862 MHz (TX), 791-821 MHz (RX);
LTE Oncer 28: 703-748 MHz (TX), 758-803 MHz (RX);
LTE Oncer 38: 2570-2620 MHz (TX), 2570-2620 MHz (RX);
LTE Oncer 40: 2300-2400 MHz (TX), 2300-2400 MHz (RX);
LTE Oncer 42: 3400-3600 MHz (TX/RX);
NR n1: 1920-1980 MHz (TX), 2110-2170 MHz (RX);
NR n3: 1710-1785 MHz (TX), 1805-1880 MHz (RX);
NR n7: 2500-2570 MHz (TX), 2620-2690 MHz (RX);
NR n8: 880-915 MHz (TX), 925-960 MHz (RX);
NR n20: 832-862 MHz (TX), 791-821 MHz (RX);
NR n28: 703-748 MHz (TX), 758-803 MHz (RX);
NR n38: 2570-2620 MHz (TX), 2570-2620 MHz (RX);
NR n40: 2300-2400 MHz (TX), 2300-2400 MHz (RX);
NR n41: 2496-2690 MHz (TX), 2496-2690 MHz (RX);
NR n77: 3300-4200 MHz (TX), 3300-4200 MHz (RX);
NR n78: 3300-3800 MHz (TX), 3300-3800 MHz (RX);
NSA (ENDC)
1-N1/1-N3/1-N7/1-N20/1-N28/1-N38/1-N40/1-N41/1-N77/
1-N78
3-N1/3-N3/3-N7/3-N20/3-N28/3-N38/3-N40/3-N41/3-N77/
3-N78
7-N1/7-N3/7-N7/7-N20/7-N28/7-N40/7-N77/7-N78
8-N1/8-N3/8-N7/8-N38/8-N40/8-N41/8-N77/8-N78
20-N1/20-N3/20-N7/20-N28/20-N38/20-N40/20-N41/
20-N77/20-N78
28-N1/28-N3/28-N7/28-N38/28-N40/28-N41/28-N77/
28-N78
38-N78
40-N1/40-N3/40-N28/40-N40/40-N41/40-N77/40-N78
BT: 2400-2483,5 MHz (TX/RX);
Wi-Fi (2,4 G): 2400-2483,5 MHz (TX/RX);
Wi-Fi (5 G):
Oncer 1: 5150-5250 MHz (TX/RX);
Oncer 2: 5250-5350 MHz (TX/RX);
Oncer 3: 5470-5725 MHz (TX/RX);
Oncer 4: 5725-5850 MHz (TX/RX);

GNSS: 1559-1610 MHz (RX);
FM: 87,5-108 MHz (RX);
NFC: 13,553-13,567 MHz (TX/RX)
WPT: 111 KHz-148 KHz

Излезна моќност за РФ:

GSM900: 33 dBm \pm 2 dB
DCS1800: 30 dBm \pm 2 dB
WCDMA Опсер 1/8: 24 dBm + 1,7 dB/-3,7 dB
LTE Опсер 1/3/7/8/20/28/38/40/42: 23 dBm + 2 dB/-2 dB
NR: 23 dBm + 2,7 dB/-2,7 dB (класа на моќност 3, NR опсер n1/3/7/8/20/28/38/40)
23 dBm + 3 dB/-4 dB (класа на моќност 3, NR опсер n41/77/78)
26 dBm + 3 dB/-4 dB (класа на моќност 2, NR опсер n41/77/78)
BT: 0-10 dBm (e.i.r.p.)
Wi-Fi: 14 dBm +/-3 dB (e.i.r.p.)
NFC: -13,755 dBuA/m на 10 m
WPT: 42,48 dBuA/m (на 3 m)

Сертификација за специфична стапка на апсорпција (SAR)

ОВОЈ УРЕД ГИ ИСПОЛНУВА МЕЃУНАРОДНИТЕ НАСОКИ ЗА ИЗЛОЖУВАЊЕ НА РАДИОБРАНОВИ

Делови од телото	Тестирана вредност	Тестирано растојание	Ограничување
Глава	0,951 W/Kg 10 g	0 cm	2,0 W/Kg 10 g
Тело	1,174 W/Kg 10 g	0,5 cm	2,0 W/Kg 10 g

ВНИМАНИЕ:

1. Внимателно користете го телефонот. Преголемиот звучен притисок од слушалките може да предизвика губење на слухот.
2. Ќе постои ризик од експлозија ако батеријата се замени со батерија од погрешен тип. Фрлајте ги искористените батерии според следниве упатства:
 - не фрлајте ја батеријата во оган или во жешка рерна, не кршете ја и не сечете ја механички, бидејќи тоа може да предизвика експлозија;
 - не оставајте ја батеријата на екстремно висока температура бидејќи тоа може да предизвика експлозија или истекување на запалива течност или гас;
 - батеријата не треба да биде изложена на екстремно низок воздушен притисок бидејќи тоа може да предизвика експлозија или истекување на запалива течност или гас.
3. Адаптерот треба да се монтира во близина на уредот и да може лесно да се пристапува до него.
4. Просечна температура во околината:
-10 °C ~ +55 °C (самостојно). 5 °C ~ +40 °C (со адаптер).
5. Адаптерот 1: U1000XEA
Влез: 100-240 V ~50/60 Hz 2,3 A
Излез: 5,0 V $\overline{\overline{=}}$ 3,0 A 15,0 W
или 5,0 V-11,0 V $\overline{\overline{=}}$ 9,1 A MAX
или 4,0 V-20,0 V $\overline{\overline{=}}$ 5,0 A 100,0 W MAX
- Адаптерот 2: U1000XKA
Влез: 100-240 V ~50/60 Hz 2,3 A
Излез: 5,0 V $\overline{\overline{=}}$ 3,0 A 15,0 W
или 5,0 V-11,0 V $\overline{\overline{=}}$ 9,1 A MAX
или 4,0 V-20,0 V $\overline{\overline{=}}$ 5,0 A 100,0 W MAX
6. Уредот е во согласност со спецификациите за радиофреквенции кога уредот се користи на 5 mm од телото и држачот не смее да биде метален.
7. За да спречите можно оштетување на слухот, не слушајте долго време со голема јачина на звукот.



Висок звучен притисок со ризик од оштетување на слухот.
Не слушајте долго време со голема јачина на звукот.

Користењето на овој уред може да биде ограничено, во зависност од локалната мрежа.

Ограничувања во опсегот од 5 GHz:

Според член 10 (10) од Директивата 2014/53/EУ, на амбалажата од опремата е наведено дека оваа радиоопрема ќе биде предмет на одредени ограничувања кога ќе се пласира на пазарите во Белгија (BE), Бугарија (BG), Република Чешка (CZ), Данска (DK), Германија (DE), Естонија (EE), Ирска (IE), Грција (EL), Шпанија (ES), Франција (FR), Хрватска (HR), Италија (IT), Кипар (CY), Летонија (LV), Литванија (LT), Луксембург (LU), Унгарија (HU), Малта (MT), Холандија (NL), Австрија (AT), Полска (PL), Португалија (PT), Романија (RO), Словенија (SI), Словачка (SK), Финска (FI), Шведска (SE), Норвешка (NO), Обединетото Кралство во однос на Северна Ирска (UK (NI)), Исланд (IS), Лихтенштајн (LI), Швајцарија (CH) и Турција (TR).

Функцијата на WLAN за овој уред е ограничена на користење во затворен простор поради тоа што работи во рамките на фреквентниот опсег од 5,15 до 5,35 GHz.

Со овој документ, INFINIX MOBILITY LIMITED изјавува дека радиоопремата од типот X6856 е усогласена со Директивата 2014/53/EУ.

Целосниот текст на Изјавата за сообразност на ЕУ е достапна на следнава интернет-адреса:

<https://www.infinixmobility.com/care/declaration>

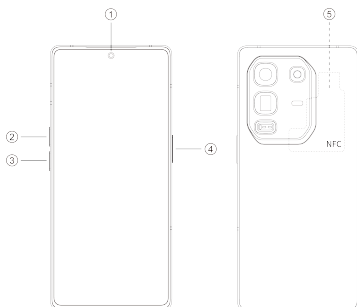
За патенти од DTS, видете <http://patents.dts.com>.

Произведено под лиценца од DTS Licensing Limited. DTS, симболот и DTS и симболот заедно се регистрирани трговски знаци или трговски знаци а DTS, Inc. во Соединетите Американски Држави и/или во други земји.
© DTS, Inc. Сите права се задржани.



Оперативен систем: Android™
Android е трговска марка на Google LLC.

Огляд телефону



1. Передня камера
2. Кнопка збільшення гучності
3. Кнопка зменшення гучності
4. Кнопка живлення
5. NFC

Установлення SIM-картки

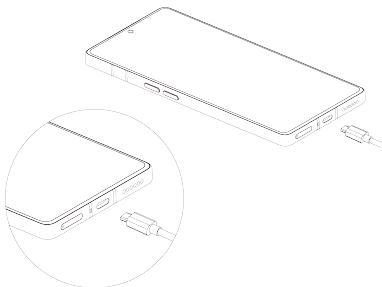
1. Вимкніть телефон.
2. Установлюючи SIM-картку, для наочності використовуйте наведений нижче малюнок.



Заряджання телефону

Щоб зарядити телефон, його можна підключити до зарядного пристрою або до комп'ютера за допомогою USB-кабелю (надається в комплекті постачання телефону).

Використовуйте лише фірмові зарядні пристрої та кабелі Infinix. Інші зарядні пристрої або кабелі можуть призвести до пошкодження телефону. Унаслідок цього надана вам гарантія на телефон стане недійсною.



Діапазон радіочастот:

E-GSM900: 880–915 МГц (передавання),
925–960 МГц (приймання);
DCS1800: 1710–1785 МГц (передавання),
1805–1880 МГц (приймання);
WCDMA, діапазон 1: 1920–1980 МГц (передавання),
2110–2170 МГц (приймання);
WCDMA, діапазон 8: 880–915 МГц (передавання),
925–960 МГц (приймання);
LTE, діапазон 1: 1920–1980 МГц (передавання),
2110–2170 МГц (приймання);
LTE, діапазон 3: 1710–1785 МГц (передавання),
1805–1880 МГц (приймання);
LTE, діапазон 7: 2500–2570 МГц (передавання),
2620–2690 МГц (приймання);
LTE, діапазон 8: 880–915 МГц (передавання),
925–960 МГц (приймання);
LTE, діапазон 20: 832–862 МГц (передавання),
791–821 МГц (приймання);
LTE, діапазон 28: 703–748 МГц (передавання),
758–803 МГц (приймання);
LTE, діапазон 38: 2570–2620 МГц (передавання),
2570–2620 МГц (приймання);
LTE, діапазон 40: 2300–2400 МГц (передавання),
2300–2400 МГц (приймання);
LTE, діапазон 42: 3400–3600 МГц
(передавання / приймання);
NR n1: 1920–1980 МГц (передавання),
2110–2170 МГц (приймання);
NR n3: 1710–1785 МГц (передавання),
1805–1880 МГц (приймання);
NR n7: 2500–2570 МГц (передавання),
2620–2690 МГц (приймання);
NR n8: 880–915 МГц (передавання),
925–960 МГц (приймання);
NR n20: 832–862 МГц (передавання),
791–821 МГц (приймання);
NR n28: 703–748 МГц (передавання),
758–803 МГц (приймання);
NR n38: 2570–2620 МГц (передавання),
2570–2620 МГц (приймання);
NR n40: 2300–2400 МГц (передавання),
2300–2400 МГц (приймання);
NR n41: 2496–2690 МГц (передавання),
2496–2690 МГц (приймання);
NR n77: 3300–4200 МГц (передавання),
3300–4200 МГц (приймання);
NR n78: 3300–3800 МГц (передавання),
3300–3800 МГц (приймання);
NSA (ENDC)
1-N1/1-N3/1-N7/1-N20/1-N28/1-N38/1-N40/1-N41/1-N77/
1-N78
3-N1/3-N3/3-N7/3-N20/3-N28/3-N38/3-N40/3-N41/3-N77/
3-N78
7-N1/7-N3/7-N7/7-N20/7-N28/7-N40/7-N77/7-N78

8-N1/8-N3/8-N7/8-N38/8-N40/8-N41/8-N77/8-N78
 20-N1/20-N3/20-N7/20-N28/20-N38/20-N40/20-N41/
 20-N77/20-N78
 28-N1/28-N3/28-N7/28-N38/28-N40/28-N41/28-N77/
 28-N78
 38-N78
 40-N1/40-N3/40-N28/40-N40/40-N41/40-N77/40-N78
 Bluetooth: 2400–2483,5 МГц (передавання / приймання);
 Wi-Fi (2,4 ГГц): 2400–2483,5 МГц
 (передавання / приймання);
 Wi-Fi (5 ГГц):
 Діапазон 1: 5150–5250 МГц (передавання / приймання);
 Діапазон 2: 5250–5350 МГц (передавання / приймання);
 Діапазон 3: 5470–5725 МГц (передавання / приймання);
 Діапазон 4: 5725–5850 МГц (передавання / приймання);
 GNSS: 1559–1610 МГц (приймання);
 FM: 87,5–108 МГц (приймання);
 NFC: 13,553–13,567 МГц (передавання / приймання)
 Бездротове передавання електричної енергії:
 111–148 кГц

Вихідна потужність радіочастот:

GSM900: 33 дБм ±2 дБ
 DCS1800: 30 дБм ±2 дБ
 WCDMA, діапазон 1/8: 24 дБм +1,7 дБ/–3,7 дБ
 LTE, діапазон 1/3/7/8/20/28/38/40/42: 23 дБм +2 дБ/–2 дБ
 NR: 23 дБм +2,7 дБ/–2,7 дБ (клас потужності 3,
 діапазони NR n1/3/7/8/20/28/38/40)
 23 дБм +3 дБ/–4 дБ (клас потужності 3, діапазони NR
 n41/77/78)
 26 дБм +3 дБ/–4 дБ (клас потужності 2, діапазони NR
 n41/77/78)
 Bluetooth: 0–10 дБм (еквівалентна
 ізотропно-випромінювана потужність)
 Wi-Fi: 14 дБм +/-3 дБ (еквівалентна
 ізотропно-випромінювана потужність)
 NFC: –13,755 дБмкА/м на відстані 10 м
 Бездротове передавання електричної енергії:
 42,48 дБмкА/м (на відстані 3 м)

Сертифікація потужності поглинутої дози (SAR)

**ЦЕЙ ПРИСТРІЙ ВІДПОВІДАЄ МІЖНАРОДНИМ
НОРМАМ ЩОДО ВИПРОМІНЮВАННЯ РАДІОХВИЛЬ**

Частини тіла	Тестове значення	Тестова відстань	Обмеження
Голова	0,951 Вт/кг 10 г	0 см	2,0 Вт/кг 10 г
Тіло	1,174 Вт/кг 10 г	0,5 см	2,0 Вт/кг 10 г

УВАГА!

1. Будьте обережні під час використання навушників. Надмірний звуковий тиск із навушників може призвести до втрати слуху.
2. Є ризик вибуху в разі заміни акумулятора на неправильний тип. Утилізуйте використані акумулятори згідно з наведеними далі інструкціями:
 - Не кидайте акумулятор у вогонь або гарячу піч, не роздавлюйте й не розрізайте його (це може призвести до вибуху).
 - Не залишайте акумулятор у середовищі з надзвичайно високою температурою (це може призвести до вибуху чи витoku легкозаймистої рідини або газу).
 - Не залишайте акумулятор у середовищі з надзвичайно низьким тиском повітря (це може призвести до вибуху чи витoku легкозаймистої рідини або газу).
3. Розташуйте адаптер у легко доступному місці поряд із пристроєм.
4. Температура обладнання під час випробування: $-10\text{ }^{\circ}\text{C} \sim +55\text{ }^{\circ}\text{C}$ (автономно). $5\text{ }^{\circ}\text{C} \sim +40\text{ }^{\circ}\text{C}$ (з адаптером).
5. Адаптер 1: U1000XEA
Вхід: 100–240 В ~50/60 Гц 2,3 А
Вихід: 5 В $\overline{\text{---}}$ 3 А 15 Вт
або 5–11 В $\overline{\text{---}}$ 9,1 А макс.
або 4–20 В $\overline{\text{---}}$ 5,0 А 100 Вт макс.
- Адаптер 2: U1000XKA
Вхід: 100–240 В ~50/60 Гц 2,3 А
Вихід: 5 В $\overline{\text{---}}$ 3 А 15 Вт
або 5–11 В $\overline{\text{---}}$ 9,1 А макс.
або 4–20 В $\overline{\text{---}}$ 5,0 А 100 Вт макс.
6. Пристрій відповідає вимогам до радіочастотного обладнання в разі використання на відстані 5 мм від тіла, при цьому до складу футляра не має входити метал.
7. Щоб не завдати шкоди органам слуху, уникайте тривалого прослуховування з високою гучністю.



Високий звуковий тиск. Ризик пошкодження органів слуху.
Уникайте тривалого прослуховування з високою гучністю.

Використання цього пристрою може обмежуватися залежно від локальної мережі.

Обмеження в діапазоні 5 ГГц:

Відповідно до пункту 10 (10) Директиви 2014/53/ЄС, упаковка вказує на те, що до цього радіобладнання застосовуватимуться певні обмеження в разі продажу в Бельгії (BE), Болгарії (BG), Чехії (CZ), Данії (DK), Німеччині (DE), Естонії (EE), Ірландії (IE), Греції (EL), Іспанії (ES), Франції (FR), Хорватії (HR), Італії (IT), Латвії (LV), Литві (LT), Люксембурзі (LU), Угорщині (HU), Нідерландах (NL), Австрії (AT), Польщі (PL), Португалії (PT), Румунії (RO), Словенії (SI), Словаччині (SK), Фінляндії (FI), Швеції (SE), Норвегії (NO), Великій Британії, зокрема в Північній Ірландії (UK (NI)), Ісландії (IS), Ліхтенштейні (LI), Швейцарії (CH), Туреччині (TR), а також на Кіпрі (CY) та Мальті (MT).

Функція WLAN цього пристрою працює в діапазоні частот 5,15–5,35 ГГц і може використовуватися лише в приміщенні.

Ця компанія INFINIX MOBILITY LIMITED заявляє, що тип радіобладнання X6856 відповідає Директиві 2014/53/ЄС.

Повний текст декларації про відповідність вимогам ЄС доступний за такою адресою:

<https://www.infinixmobility.com/care/declaration>

З інформацією про патенти DTS можна ознайомитися на сайті <http://patents.dts.com>. Вироблено за ліцензією DTS Licensing Limited. Назва DTS, символ DTS і їх поєднання — це зареєстровані торгові марки компанії DTS, Inc. у Сполучених Штатах Америки та/або інших країнах. © DTS, Inc. Усі права застережено.



Операційна система: Android™

Android — це торгова марка компанії Google LLC.

www.infinixmobility.com



38601627