

НАСТІЛЬНА ЛАМПА PROOVE DAY&NIGHT 1200MAH

Керівництво користувача

Дякуємо, що обрали Proove! Будь ласка, уважно прочитайте посібник користувача перед використанням продукту.

ПАРАМЕТРИ ПРОДУКТУ

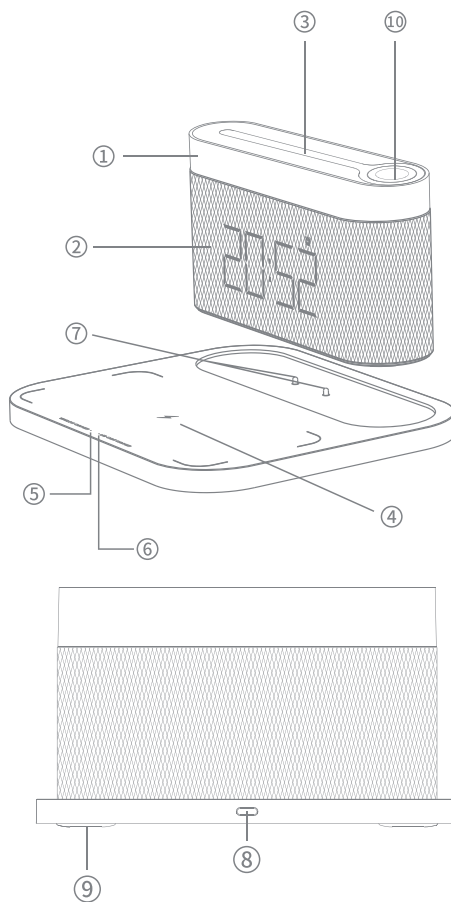
Матеріал: ABS + PP + тканина + силікон
Колір світла: теплий білий + холодний білий
Вхід Type-C: DC5V=3A, 9V=2A, 12V=1.5A
Бездротова зарядка: 2.5W/5W/7.5W/10W/15W
Ефективність зарядки: 75%
Потужність лампи: 3W
Ємність акумулятора: 1200 мАг
Час роботи: нічник до 20 годин, будильник до 96 годин
Колірна температура: теплий білий 2900K-3100K,
холодний білий 10000K-13000K
Функції: бездротова зарядка, нічник, будильник, сенсорне управління,
регулювання яскравості
Колір: темно-сірий

ОСОБЛИВОСТІ ТОВАРУ

- Проста і вишукана форма
- Нічне світло
- Будильник
- Швидка бездротова зарядка
- Відстань заряджання ≤ 6 мм

ДЕТАЛІ ПРОДУКТУ

1. Абжур
2. Область відображення годинника
3. Сенсорний перемикач, увімкнення світла
4. Зона бездротового заряджання смартфона
5. Індикатор бездротової зарядки смартфона
6. Індикатор зарядки годинника
7. Зарядний контакт
8. Вхідний порт Type-C
9. Силіконовий нековзний килимок
10. Зона бездротової зарядки годинника



ЕКСПЛУАТАЦІЯ ПРИСТРОЮ

1. Приєднайте один кінець шнура живлення до USB-порту адаптера живлення, а інший – до порту Type-C пристрою.
2. Коли пристрій увімкнено, білий і синій індикатори блимнуть по одному разу, а потім загоряться тільки білий індикатор.
3. Помістіть смартфон, який підтримує бездротове заряджання, в зону заряджання виробу: білий індикатор вимкнеться, синій індикатор увімкнеться, зарядний пристрій перейде в стан заряджання і вимкнеться, коли він повністю зарядиться.
4. Вирівняйте позитивні та негативні зарядні контакти в нижній частині годинника з позитивними та негативними пружинними штифтами на відповідній області для правильного заряджання та використання виробу.

ФУНКЦІЇ НІЧНИКА

1. Перший дотик перемикача – теплий жовтий.
2. Другий дотик перемикача – холодний білий.
3. Третій дотик перемикача – білий.
4. Торкніться перемикача вчетверте, щоб вимкнути світло.

У будь-якому режимі світлової температури за допомогою тривалого натискання на сенсор перемикача можна регулювати яскравість світла.

БЕЗДРОТОВА ЗАРЯДКА ГОДИННИКА

1. Щоб використовувати функцію бездротового заряджання, пристрій має бути зарядженим.
2. Покладіть годинник, що підтримує бездротову зарядку, на зону заряджання виробу, піктограма заряджання годинника засвітиться і перейде в стан заряджання.

БЕЗДРОТОВА ЗАРЯДКА ГОДИННИКА

- Кнопка "Mode"
- Кнопка "Switch"
- Кнопка "Угору"
- Кнопка "Униз"

Кнопка "Mode"

- Коротко натисніть кнопку "Mode" → Налаштування годинника → 12/24-годинний формат → Будильник → рік → місяць/день.
- Тривале натискання кнопки "Mode" → Повернення до режиму відображення годинника.

Кнопка "Switch"

- У режимі налаштувань годинника коротко натисніть "Switch" → 12/24-годинний формат → Будильник → рік → місяць/день.

Кнопка "Угору"

- Коротке натискання кнопки "Угору" → Змінити яскравість екрана годинника.
- Під час налаштування годинника або будильника: Коротке натискання кнопки "Угору" → Збільшуйте кількість.

Кнопка "Униз"

- Коротко натисніть кнопку "Униз" → Відрегулюйте гучність будильника.
- Тривале натискання кнопки "Униз" → Увімк./вимк. будильника.
- Під час налаштування годинника або будильника: Коротке натискання кнопки "Униз" → Зменшення цифр.

СЕНСОРНА КНОПКА ГОДИННИКА

- Торкніться збоку → Налаштувати яскравість екрана годинника

Коли звучить сигнал будильника:

- короткий дотик збоку → будильник переходить у режим повтору;
- тривалий дотик збоку → вимкнути будильник.

ВКАЗІВКИ З ЕКСПЛУАТАЦІЇ

Цей продукт підтримує швидку бездротову зарядку та роботу з усіма сумісними пристроями. Він забезпечує бездротову передачу енергії на короткі відстані через магнітну індукцію. При використанні адаптера, який відповідає стандартам QC2.0 і вище, бездротова зарядка підтримує потужність до 15W. Пристрій також оснащений захистом від перезаряду та перевантаження.

- Не можна розбирати та модифікувати цей продукт.
- Не розбирайте та не намагайтеся самостійно відремонтувати цей виріб.
- Якщо виріб перебуває в середовищі, температура якого виходить за межі допустимого діапазону, вимкніть пристрій і зачекайте, поки робоча температура стабілізується в межах зазначеного діапазону. Діапазон робочих температур продукту: -20~45°C.
- Тримайте виріб якомога далі від рідини.
- Якщо ви хочете очистити пристрій, вимкніть живлення.
- Не чіпайте пристрій мокрими руками.
- Не заряджайте в місцях надто близько до магнітних карток, магнітних носіїв запису та інших магнітних виробів.

Порушення правил експлуатації може призвести до втрати працездатності продукту та втрати гарантії.



ГАРАНТІЙНИЙ ТАЛОН PROOVE

Тип пристрою:

Модель:

Дата продажу:

Найменування продавця (магазин):

Адреса продавця (магазин адреса):

Дата

Підпис покупця
М.П.

ГАРАНТІЙНИЙ ТАЛОН