

НАСТІЛЬНА ЛАМПА PROOVE LIGHT BRIDGE

Керівництво користувача

Дякуємо, що обрали Proove! Будь ласка, уважно прочитайте посібник користувача перед використанням продукту.

ПАРАМЕТРИ ПРОДУКТУ

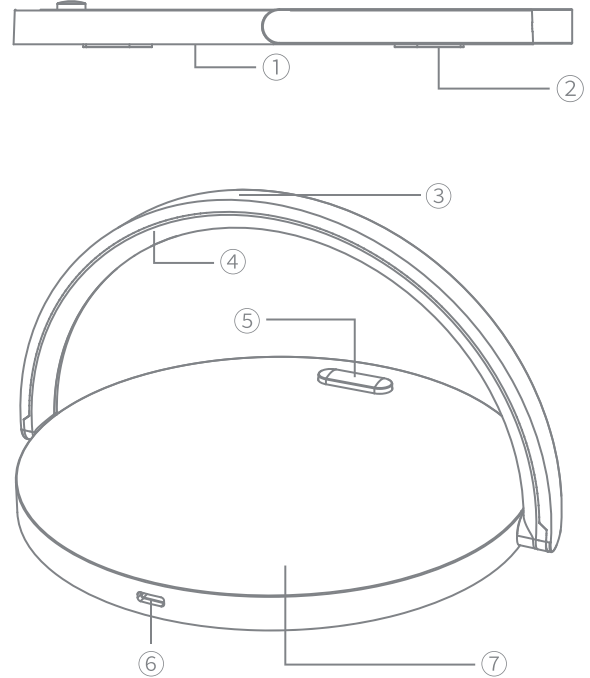
Матеріал: ABS + PP + алюмінієвий сплав + силікон
Світлодіоди: 36 шт
Колір світла: теплий білий
Вхід Type-C: DC5V=3A, 9V=2.1A
Бездротова зарядка: 5W/7.5W/10W/15W
Ефективність заряджання: 75%
Потужність лампи: 3W
Колірна температура: 2800K-3200K
Функції: бездротова зарядка, нічник, регулювання яскравості (3 рівні яскравості), сенсорне управління, підставка для смартфона
Колір: білий

ОСОБЛИВОСТІ ТОВАРУ

- Проста і вишукана форма
- Підставка для мобільного телефона
- Нічне світло
- Регульований тримач
- Швидка бездротова зарядка
- Відстань заряджання ≤ 6 мм

ДЕТАЛІ ПРОДУКТУ

1. Металева основа
2. Силіконовий нековзний килимок
3. Алюмінієвий кронштейн
4. Абажур
5. Сенсорний перемикач світла
6. Зарядний порт
7. Зона бездротової зарядки (центр корпусу)



ЕКСПЛУАТАЦІЯ ПРИСТРОЮ

1. Приєднайте один кінець шнура живлення до USB-порту адаптера живлення, а інший -- до порту Type-C пристрою.
2. Коли пристрій увімкнено, білий і синій індикатори блимнуть по одному разу, а потім загоряться тільки білий індикатор.
3. Помістіть смартфон, який підтримує бездротове заряджання, в зону заряджання виробу: білий індикатор вимкнеться, синій індикатор увімкнеться, зарядний пристрій перейде в стан заряджання і вимкнеться, коли він повністю зарядиться.

ФУНКЦІЇ НІЧНИКА

1. Натисніть і утримуйте протягом 2 секунд, щоб увімкнути світло, поточна яскравість світла складе 30%.
2. Натисніть перший раз, щоб увімкнути яскравість 70%.
3. Торкніться вдруге, щоб увімкнути яскравість 100%.
4. Тривале натискання та утримування протягом 2 секунд вимкне світло.
5. Режимми світла можна перемикаєти по черзі.

ВКАЗІВКИ З ЕКСПЛУАТАЦІЇ

Цей продукт підтримує швидку бездротову зарядку, та роботу з усіма сумісними пристроями. Він забезпечує бездротову передачу енергії на короткі відстані через магнітну індукцію. При використанні адаптера, який відповідає стандартам QC2.0 і вище, бездротова зарядка підтримує потужність до 15W. Пристрій також оснащений захистом від перезаряду та перевантаження.

- Не можна розбирати та модифікувати цей продукт.
- Не розбирайте та не намагайтеся самостійно відремонтувати цей виріб.
- Якщо виріб перебуває в середовищі, температура якого виходить за межі допустимого діапазону, вимкніть пристрій і зачекайте, поки робоча температура стабілізується в межах зазначеного діапазону. Діапазон робочих температур продукту: -20~45°C.
- Не допускайте потрапляння рідини на пристрій.
- Якщо ви хочете очистити пристрій, вимкніть живлення.
- Не чіпайте пристрій мокрими руками.
- Не заряджайте в місцях надто близько до магнітних карток, магнітних носіїв запису та інших магнітних виробів.

Порушення правил експлуатації може призвести до втрати працездатності продукту та втрати гарантії.

ГАРАНТІЙНИЙ ТАЛОН PROOVE

Тип пристрою:

Модель:

Дата продажу:

Найменування продавця (магазин):

Адреса продавця (магазин адреса):

Дата

Підпис покупця
М.П.