


## ЗМІСТ

Що в коробці?	2
Встановлення	3-7
Специфікація	7
Налаштування ПК (Windows & MAC OS)	7-13
Налаштування ПО	13-14
Важливі моменти	15

## КОНТАКТИ

**Соціальні:**  Facebook сторінка: <http://bit.ly/FifinePage>

**Контакти:**  Технічна підтримка: [service@fifinemic.com](mailto:service@fifinemic.com)  
**Відео:** <http://bit.ly/fifinemicrophone-t669>

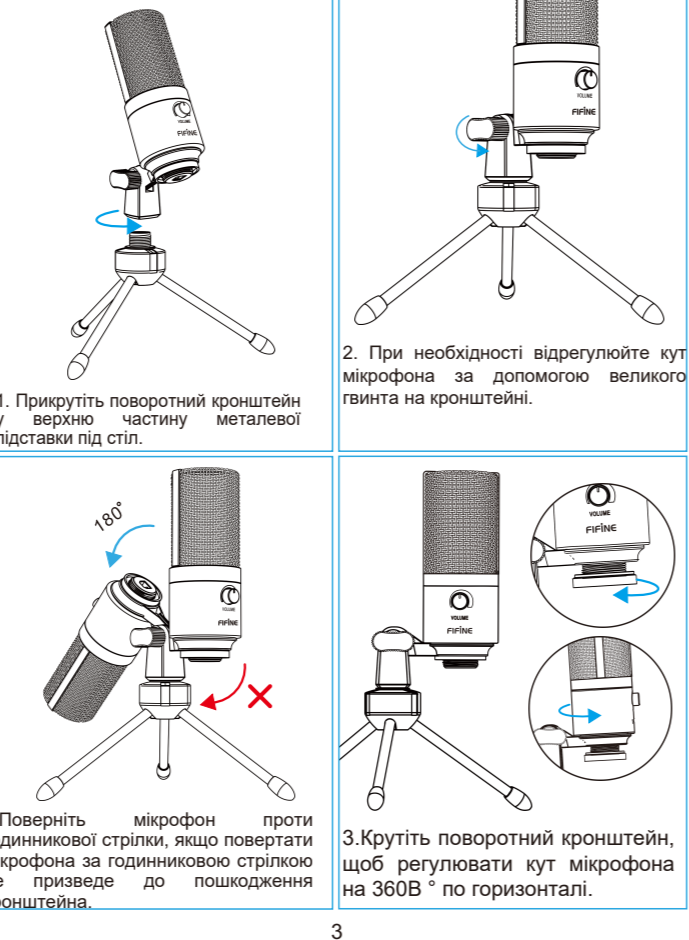
## ГАРАНТІЯ

Fifine мікрофони мають гарантію на дефекти своїх апаратних виробів у матеріалах та виробництві протягом одного року з дати первинної роздрібною купівлі, за умови придбання у офіційного дилера мікрофонів Fifine. Ця гарантія не дійсна, якщо обладнання перероблене, мало нецільове використання, неправильне поводження, зазнало надмірного зносу або обслуговувалося будь-якими сторонами, не уповноваженими Fifine Microphone. Для гарантійного обслуговування зверніться до місцевого дистрибутора або [service@fifinemic.com](mailto:service@fifinemic.com).

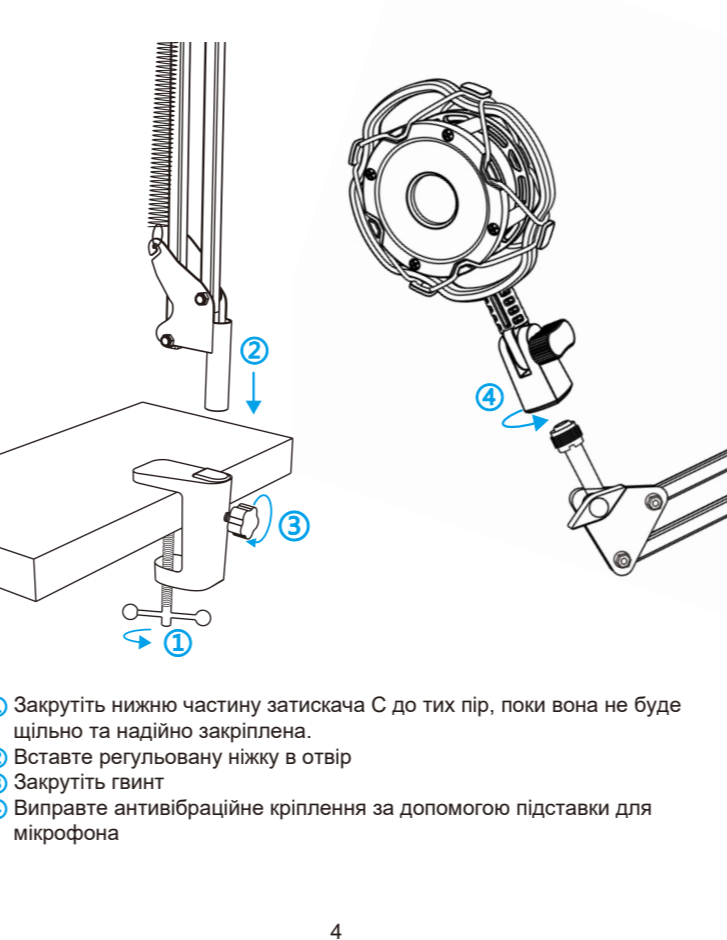
## ЩО В КОРОБЦІ?



## ВСТАНОВЛЕННЯ ТА РЕГУЛЮВАННЯ

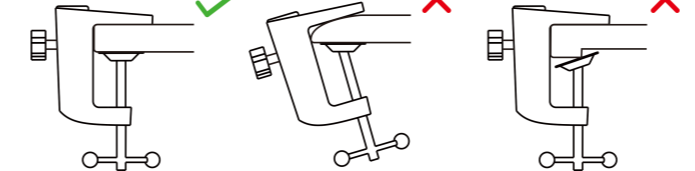


## ВСТАНОВЛЕННЯ МІКРОФОННОЇ СТІЙКИ НА СТОЛІ



## Обережно встановіть на робочий стіл за допомогою комплектного C-затискача:

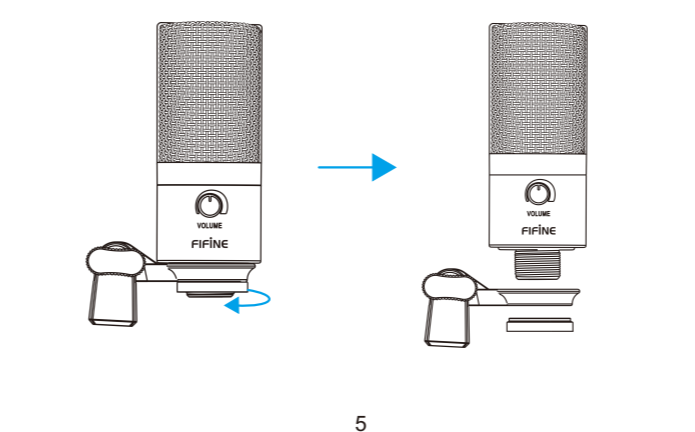
Відкрутіть C-затискач і пересуньте його по стороні робочого столу, переконайтесь, що і верхня частина C-затискача, і нижня сторона лежать на рівних поверхнях. Зовні закруглені або звисні краї робочого столу не забезпечать хороших монтажних властивостей.



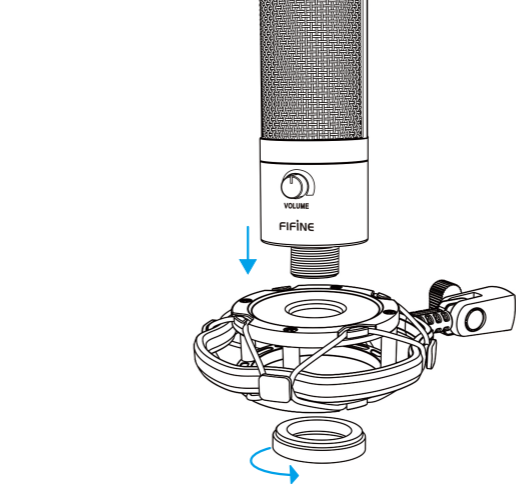
## ШВИДКИЙ ПОСІБНИК З МОНТАЖУ

Мікрофон можна підключити до кронштейна через додаткове кріплення.

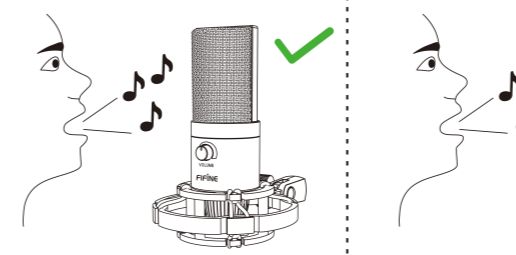
1. Відкрутіть кріплення шарніра від мікрофона.



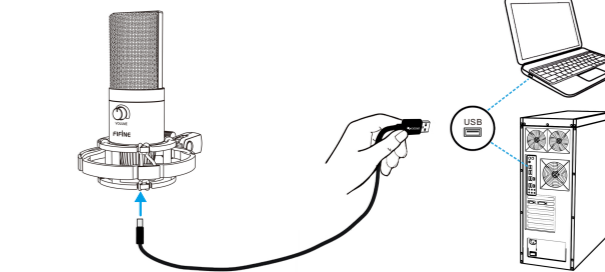
2. Підключіть мікрофон до антишумової підставки.



3. Передня частина мікрофона повинна бути спрямована до джерела звуку. Незалежно від того, як ви регулюєте кут або положення мікрофона, переконайтеся, що передня частина мікрофона спрямована на ваш рот, щоб досягти найкращого ефекту.



4. Підключіть мікрофон до заднього USB-порту комп'ютера.



## СПЕЦИФІКАЦІЯ

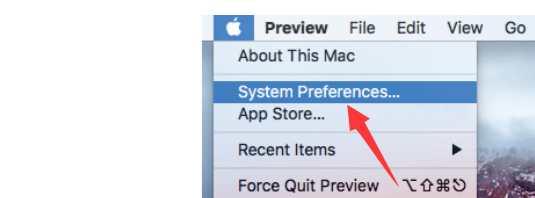
Блок живлення:	5В
Полярний малюнок:	Однонаправлене
Частотна характеристика:	50 Гц-20КГц
Чутливість:	-43дБ±3дБ(при 1КГц)
Макс.SPL:	130дБ(при 1КГц≤1% T.H.D)
Коефіцієнт S / N:	78дБ
Електричний струм:	70мА

## НАЛАШТУВАННЯ ПК

### Apple MAC OS

1. Підключіть вільний кінець наданого USB-кабелю до порту USB на комп'ютері. Ваш комп'ютер автоматично розпізнає USB-пристрій та встановить драйвер.

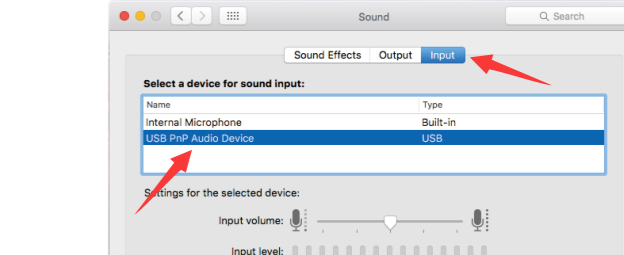
2. Щоб вибрати T669 як аудіовхід, спершу відкрийте системні налаштування.



3. Потім натисніть Звук, щоб відобразити панель налаштувань звуку.



4. Перейдіть на вкладку виводу та переконайтесь, що певний «USB PnP Аудіо пристрій» обрано як пристрій вводу за замовчуванням. Перетягніть смугу ходу, щоб відрегулювати гучність виводу.



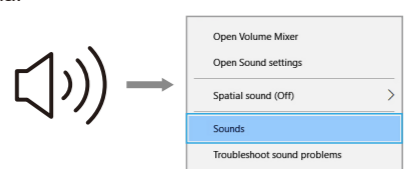
5. Якщо вам потрібно вивести свій голос через 3.5-мм роз'єм для навушників MacBook, оберіть вихід у опції "Внутрішній динамік". Перетягніть смугу ходу, щоб відрегулювати гучність виводу.

## Windows

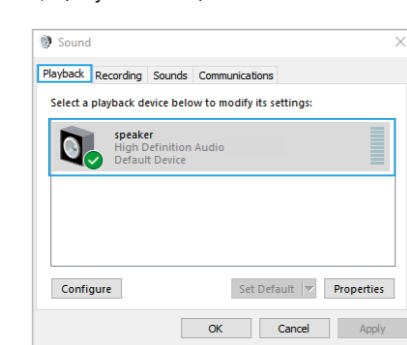
Будь ласка, зачекайте кілька секунд під час першої роботи, оскільки драйвер мікрофона потребує часу для автоматичного встановлення. Можливо, не буде спливаючого вікна або повідомлення. (Якщо підключити USB-мікрофон до іншого порту USB, драйвер встановиться знову).

Після встановлення ви можете протестувати мікрофон, розмовляючи з ним. Якщо мікрофон не видає звуку, виконайте наведені нижче процедури.

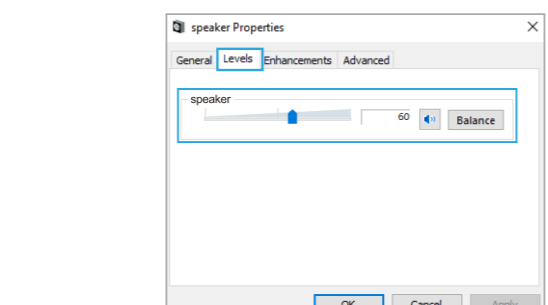
1. Клацніть правою кнопкою миші піктограма динаміка в нижній правій частині екрана.



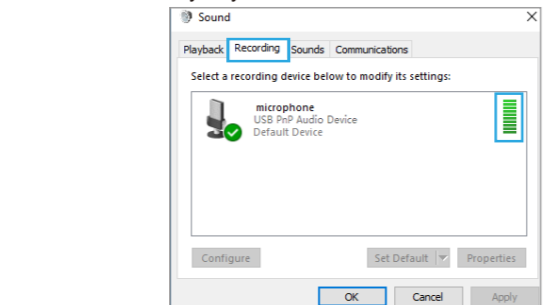
2. Переконайтесь, що гучномовець активний.



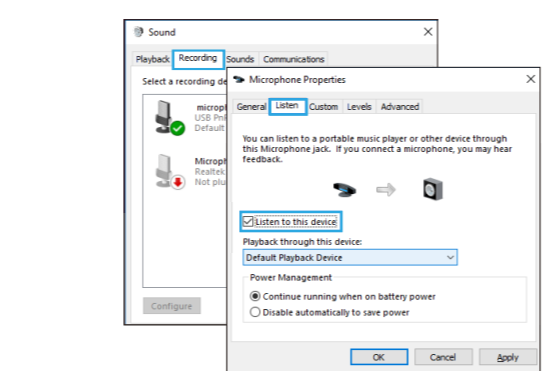
Клацніть на гучномовець - "Властивості" - "Рівні", перетягніть панель прогресу, щоб відрегулювати гучність виводу



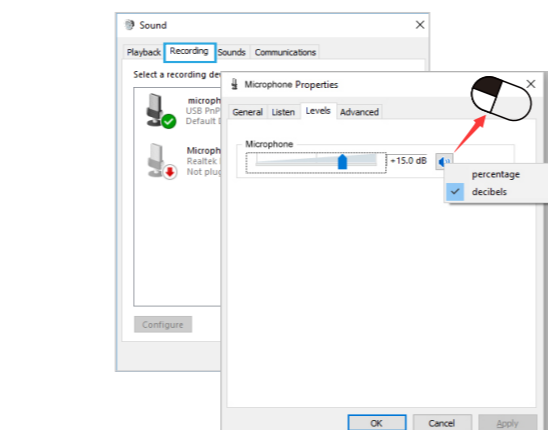
3. Перейдіть на вкладку «Запис» та оберіть «Пристрій аудіо PnP аудіо» як пристрій за замовчуванням. Коли ви розмовляєте з мікрофоном, піктограма штрихового кольору стане зеленою і відскакує. Якщо він залишається незмінним, відновіть комп'ютер та підключіть USB-порт. Якщо "USB-PnP аудіопристрій" все ще немає, будь ласка, зв'яжіться з FIFINE після обслуговування.



4. Якщо Ви хочете слідувати за записом, натисніть Мікрофон "USB аудіо пристрій" - "Властивості" - "Слухати" - клацніть "Прослухати цей пристрій" - "Застосувати". Відсутність звуку через навушники динамік може бути, якщо Ви не дотримуетесь цієї процедури. ПРИМІТКА: Клацніть, щоб слухати себе, коли Ви використовуєте будь-яке програмне забезпечення для запису чи чату (Skype).



5. Двічі клацніть на значку "USB аудіо пристрій", щоб відкрити вікно Властивості мікрофона. Клацніть піктограму динаміка на вкладці Рівні. Оберіть у вкладці рівень (14-20 дБ), коли динамік виводить максимальну гучність, щоб регулювати рівень мікрофона.



## Note:(Applicable for MAC and Примітка: (Застосовується для MAC та Windows)Windows)

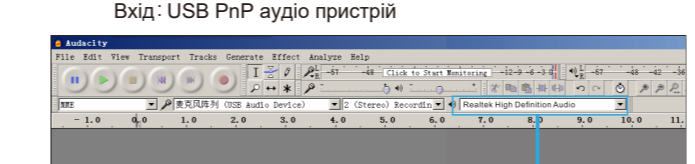
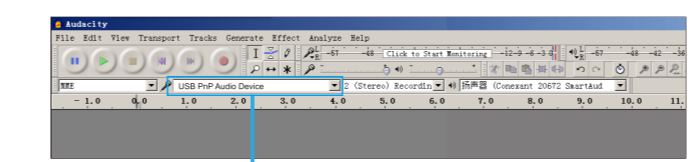
1.Якщо комп'ютер повідомить, що він не може визначити USB-пристрій, перезавантажте комп'ютер та підключіть мікрофон до іншого порту USB.

2.Якщо мікрофон розпізнається, але звуку немає, перевірте, чи вимкнені Системні звуки чи чи ви мінімізували контроль гучності на мікрофоні.

3.Якщо мікрофон розпізнається, але не звучить, і ваш комп'ютер працює в Windows 10, перейдіть до налаштувань> конфіденційність> мікрофон і натисніть Дозволити програмам отримати доступ до мікрофона та увімкнути його.

## Налаштування ПО:

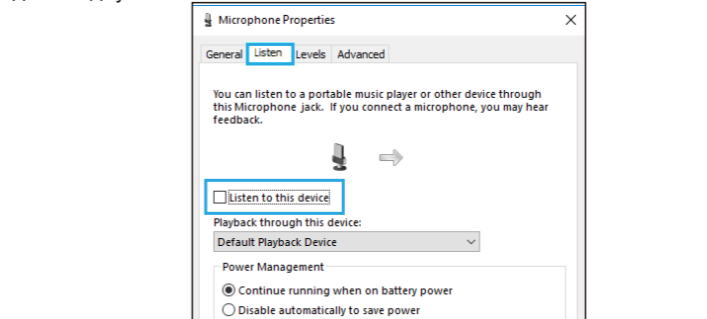
1.Переконайтесь, що вибрано правильний вхід / вихід. Примітка: вийдіть із системи Аудіо (або іншого програмного забезпечення звукозапису), якщо ви виявите, що USB мікрофон недоступний. А потім підключіть мікрофон, після чого знову увійдіть у програмне забезпечення.



Вхід: USB PnP аудіо пристрій

Вихід: оберіть свій вихідний пристрій за потребою

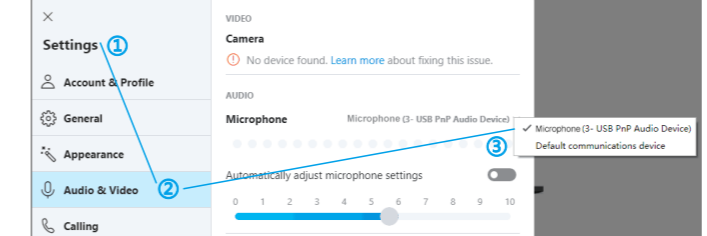
2.Переконайтесь, що ви вимкнули «слухати пристрій» у своїй комп'ютерній системі, коли ви використовуєте будь-яке програмне забезпечення для запису, інакше ви почуєте самого себе, як заздалегідь.



3.Існує кілька способів поліпшити запис за допомогою Audacity. Заходьте на FIFINEMICROPHONE.COM, знайдіть ПІДТРИМУ, натисніть Навчальний блог або введіть <https://fifinemicrophone.com/blogs/news> безпосередньо для пошуку кращого рішення для запису вашої зацікавленої теми в наших блогах.

4.Для комп'ютерів з Windows ми рекомендуємо Audacity, а для комп'ютерів Apple, ви можете використовувати власний програвач QuickTime для Apple, щоб перевірити запис.

5.Налаштування програми «Скайп»



## ВАЖЛИВЕ ПОВІДОМЛЕННЯ

●**Налаштування рівня через програмне забезпечення**  
Для оптимальної роботи важливе правильне регулювання рівня мікрофона. В ідеалі рівень мікрофона повинен бути максимально високим, не переважаючи вхід комп'ютера. Якщо ви чуєте спотворення, або якщо програма запису показує рівні, які постійно переважають (на пікових рівнях), зменшіть гучність (або рівень) мікрофона через налаштування панелі управління (або системні налаштування), або через програмне забезпечення для запису. Якщо програма запису показує недостатній рівень, ви можете збільшити коефіцієнт посилення мікрофона за допомогою параметрів панелі управління (або системних налаштувань) або через програму запису.

●**Вибір програмного забезпечення**  
У вас є багато варіантів програмного забезпечення для запису. Audacity, доступний безкоштовно в Інтернеті за адресою <http://audacity.sourceforge.net/>, - це широко використовувана програма, яка забезпечує базове програмне забезпечення для запису. Примітка: Спочатку потрібно підключити мікрофон, а вже після, увімкнути програмне забезпечення для запису.

●**Налаштування монітора**  
Якщо ви хочете прослухати свій запис, натисніть «Прослухати пристрій» у вашій комп'ютерній системі (Система Windows). Не забудьте вимкнути «Прослухати пристрій» у вашій комп'ютерній системі, коли ви використовуєте будь-яке програмне забезпечення для запису чи чату (Skype), інакше ваш співрозмовник почує це, як заздалегідь.

●**Захист мікрофона**  
Уникайте залишати мікрофон під відкритим сонцем або в місцях, де температура перевищує 43 ° C протягом тривалих періодів. Також слід уникати надзвичайно високої вологості.



Версія: Лютий-03-2020