

Canon

imageRUNNER 2224

Setup Guide

En

El

Ru

Uk

Sl

Hr

Sr

Ro

Bg

Tr

Ar

Fa

He

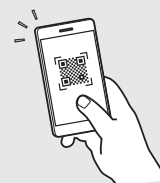
1 Important Safety Instructions

Be sure to read these instructions before using the machine.

2 Setup Guide (this document)

3 User's Guide

This section explains all the ways this machine can be used.



<https://oip.manual.canon/>

See p. 3 "Accessing the Online Manual" for details.

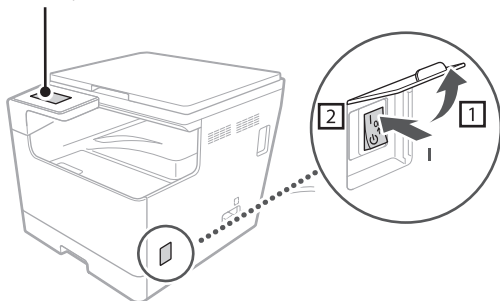
- After you finish reading this guide, store it in a safe place for future reference.
- The information in this guide is subject to change without notice.

Configuring the Initial Settings

1 Specifying the Basic Settings

When you turn on the machine for the first time, the Setup Guide appears on the control panel. Perform the initial machine setup by following the on-screen instructions.

Control panel



1. Select the language, the country or region, and then the time zone.

2. Set the current date/time.

2 Installing the Software/ Drivers

To use the print and scan functions of the machine, you must install the respective drivers.

Downloading from the Canon website

1. Search for “(model name) download.”



Example: 2224 download

If you cannot find the download site, go to <https://global.canon/en/support/>

2. Download the software and drivers, and install them on your computer.

To use the scan function, install the “MF Scan Utility” scanning application and the scan driver.

Installing from the Bundled CD/DVD-ROM

1. Load the CD/DVD-ROM into your computer, and install the software and drivers.

For normal installation, select “Easy Installation.” Selecting “Easy Installation” installs the drivers along with the standard software and manuals.



If a problem arises during the installation, see “Troubleshooting (FAQ)” under “MF Driver” on the Canon online manual site.

Accessing the Online Manual

1. Scan the QR code to open the website to the Canon online manual.



If the site does not open, go to

<https://oip.manual.canon/>

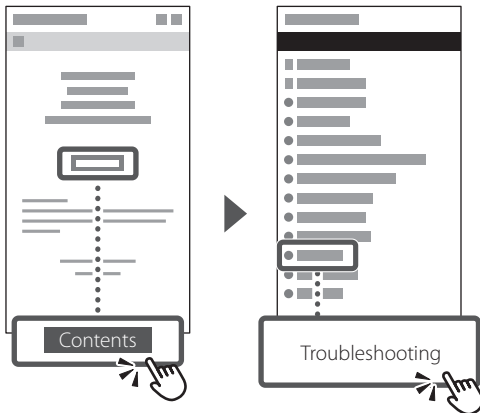
2. Open the User's Guide.

This section lists the functions of the machine, including machine operations, settings, and operating procedures.



If a problem arises when using the machine, see "Troubleshooting" from "Contents" of the User's Guide.

This section lists frequently asked questions and their answers.



Memo



Canon

imageRUNNER 2224

Οδηγός Διαμόρφωσης

- Αφού ολοκληρώσετε την ανάγνωση του οδηγού, φυλάξτε τον σε ασφαλές σημείο για να μπορείτε να ανατρέξετε σε αυτόν στο μέλλον.
- Οι πληροφορίες που περιέχονται στο παρόντα οδηγό μπορεί να αλλάξουν χωρίς προειδοποίηση.

En

El

Ru

Uk

Sl

Hr

Sr

Ro

Bg

Tr

Ar

Fa

He

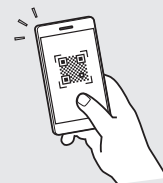
1 Σημαντικές οδηγίες ασφάλειας

Διαβάστε αυτές τις οδηγίες πριν χρησιμοποιήσετε τη συσκευή.

2 Οδηγός Διαμόρφωσης (το παρόν έγγραφο)

3 Οδηγός Χρήστη

Στην ενότητα αυτή εξηγούνται όλοι οι τρόποι χρήσης αυτής της συσκευής.



<https://oip.manual.canon/>

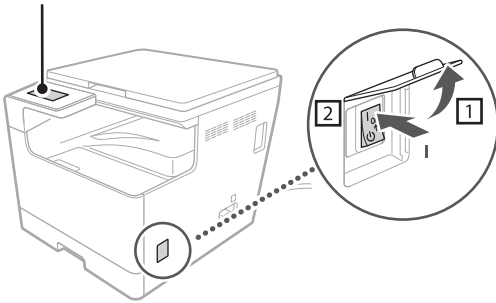
Δείτε τη σελ. 7 «Πρόσβαση στο ηλεκτρονικό εγχειρίδιο» για λεπτομέρειες.

Διαμόρφωση των αρχικών ρυθμίσεων

1 Καθορισμός των βασικών ρυθμίσεων

Όταν ενεργοποιήσετε τη συσκευή για πρώτη φορά, ο Οδηγός Διαμόρφωσης εμφανίζεται στον πίνακα ελέγχου. Πραγματοποιήστε την αρχική διαμόρφωση της συσκευής, ακολουθώντας τις οδηγίες που εμφανίζονται στην οθόνη.

Πίνακας ελέγχου



1. Επιλέξτε τη γλώσσα, τη χώρα ή την περιοχή και, στη συνέχεια, τη ζώνη ώρας.
2. Ρυθμίστε την τρέχουσα ημερομηνία/ώρα.

2 Εγκατάσταση λογισμικού/προγραμμάτων οδήγησης

Για να χρησιμοποιήσετε τις λειτουργίες εκτύπωσης και σάρωσης στη συσκευή, πρέπει να εγκαταστήσετε τα αντίστοιχα προγράμματα οδήγησης.

Λήψη από την τοποθεσία Web της Canon

1. Κάντε αναζήτηση για «(όνομα μοντέλου) download» (Λήψη).



Παράδειγμα: Λήψη 2224

Αν δεν μπορείτε να βρείτε την τοποθεσία λήψης, μεταβείτε στη διεύθυνση
<https://global.canon/en/support/>

2. Κάντε λήψη του λογισμικού και των προγραμμάτων οδήγησης και εγκαταστήστε τα στον υπολογιστή σας.

Για να χρησιμοποιήσετε τη λειτουργία σάρωσης, εγκαταστήστε την εφαρμογή σάρωσης MF Scan Utility (Βοηθητικό πρόγραμμα σάρωσης MF) και το πρόγραμμα οδήγησης σάρωσης.

Εγκατάσταση από το συνοδευτικό CD/DVD-ROM

1. Τοποθετήστε το CD/DVD-ROM στον υπολογιστή και εγκαταστήστε το λογισμικό και τα προγράμματα οδήγησης.

Για κανονική εγκατάσταση, επιλέξτε «Εύκολη εγκατάσταση». Με την επιλογή «Εύκολη εγκατάσταση» εγκαθίστανται τα προγράμματα οδήγησης μαζί με το τυπικό λογισμικό και τα εγχειρίδια.



Εάν παρουσιαστεί κάποιο πρόβλημα στη διάρκεια της εγκατάστασης, ανατρέξτε στην ενότητα «Αντιμετώπιση προβλημάτων (Συχνές ερωτήσεις)» στην περιοχή «Πρόγραμμα οδήγησης MF» της τοποθεσίας του ηλεκτρονικού εγχειριδίου της Canon.

Πρόσβαση στο ηλεκτρονικό εγχειρίδιο

1. Σαρώστε τον κωδικό QR για να ανοίξετε την τοποθεσία Web για το ηλεκτρονικό εγχειρίδιο της Canon.



Εάν η τοποθεσία δεν ανοίγει, μεταβείτε στη διεύθυνση

<https://oip.manual.canon/>

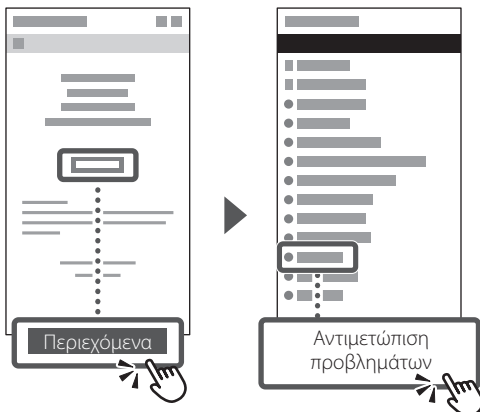
2. Ανοίξτε τον Οδηγό Χρήστη.

Σε αυτή την ενότητα απαριθμούνται οι λειτουργίες της συσκευής, συμπεριλαμβανομένων των χρήσεων, των ρυθμίσεων και των διαδικασιών λειτουργίας της συσκευής.



Εάν παρουσιαστεί κάποιο πρόβλημα κατά τη χρήση της συσκευής, ανατρέξτε στην ενότητα «Αντιμέτωπιση προβλημάτων» από τα «Περιεχόμενα» του Οδηγού Χρήστη.

Σε αυτή την ενότητα απαριθμούνται συχνές ερωτήσεις και οι σχετικές απαντήσεις.



Σημείωση

Canon

imageRUNNER 2224

Руководство по установке

- Прочитав данное руководство, сохраните его в надежном месте для дальнейшего использования в качестве справочника.
- Информация в настоящем руководстве может быть изменена без уведомления.

En

El

Ru

Uk

Sl

Hr

Sr

Ro

Bg

Tr

Ar

Fa

He

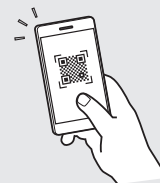
1 Важные указания по технике безопасности

Обязательно прочтите эти инструкции перед началом использования аппарата.

2 Руководство по установке (данный документ)

3 Руководство пользователя

В этом разделе объясняются все способы использования этого аппарата.



<https://oip.manual.canon/>

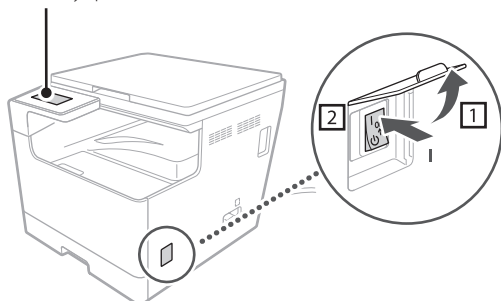
Подробнее см. стр. 11 «Доступ к интернет-руководству».

Настройка начальных параметров

1 Задание основных параметров

При первом включении питания аппарата на панели управления появится программа начальной установки. Выполните начальную настройку, следуя инструкциям на экране.

Панель управления



1. Выберите язык, страну или регион, а затем часовой пояс.

2. Установите текущие дату/время.

2 Установка программного обеспечения/драйверов

Для использования функций печати и сканирования аппарата необходимо установить соответствующие драйверы.

Загрузка с веб-сайта Canon

1. Найдите «(название модели) загрузить».



Пример: 2224 загрузить

Если вы не можете найти сайт загрузки, перейдите на страницу

<https://global.canon/en/support/>

2. Загрузите программное обеспечение и драйверы и установите их на свой компьютер.

Чтобы использовать функцию сканирования, установите приложение сканирования «MF Scan Utility (Утилита сканирования MF)» и драйвер сканирования.

Установка с входящего в комплект CD/DVD-диска

1. Загрузите CD/DVD-диск в компьютер и установите программное обеспечение и драйверы.

Для обычной установки выберите «Простая установка». При выборе «Простая установка» драйверы устанавливаются вместе со стандартным программным обеспечением и руководствами.



Если во время установки возникает проблема, см. подраздел «Устранение неполадок (FAQ)» в разделе «MF-драйвер» на сайте интерактивных руководств Canon.

Доступ к интернет-руководству

1. Отсканируйте QR-код, чтобы открыть веб-сайт с интернет-руководством Canon.



Если сайт не открывается, перейдите на страницу

<https://oip.manual.canon/>

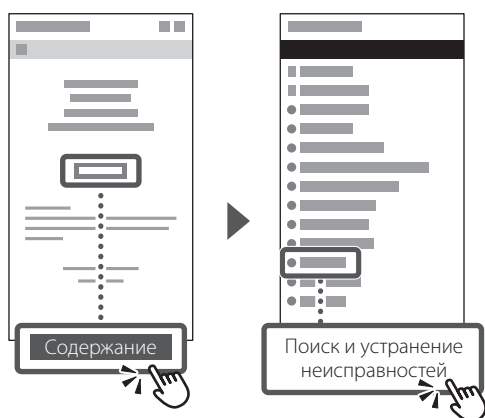
2. Открыть Руководство пользователя.

В этом разделе перечислены функции аппарата, включая операции, настройки и рабочие процессы этого аппарата.



Если при использовании аппарата возникает проблема, см. раздел «Поиск и устранение неисправностей» в разделе «Содержание» Руководства пользователя.

В этом разделе перечислены часто задаваемые вопросы и ответы на них.



Заметки

Canon

imageRUNNER 2224

Посібник із налаштування

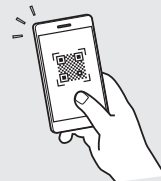
1 Важливі інструкції з техніки безпеки

Обов'язково прочитайте цей посібник перед використанням апарата.

2 Посібник із налаштування (цей документ)

3 Посібник користувача

У цьому розділі пояснюються всі способи використання цього апарата.



<https://oip.manual.canon/>

Докладніше див. на стор. 15 «Отримання доступу до онлайн-посібника».

- Прочитавши цей посібник, зберігайте його в зручному та надійному місці для подальшого використання.
- Інформація, наведена в цьому посібнику, може бути змінена без попереднього повідомлення.

En

El

Ru

Uk

Sl

Hr

Sr

Ro

Bg

Tr

Ar

Fa

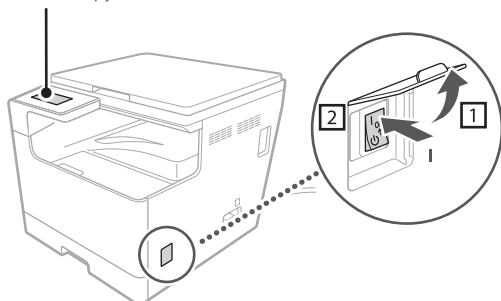
He

Налаштування початкових параметрів

1 Задання основних параметрів

Коли ви вперше вмикаєте апарат, на панелі керування з'являється програма початкового налаштування. Виконайте налаштування початкових параметрів апарата, дотримуючись інструкцій на екрані.

Панель керування



1. Виберіть мову, країну або регіон, а потім часовий пояс.

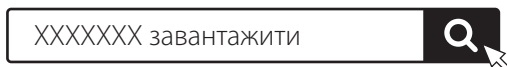
2. Установіть поточну дату/час.

2 Встановлення програмного забезпечення/драйверів

Щоб мати змогу використовувати функції друку та сканування апарата, необхідно встановити відповідні драйвери.

Завантаження з веб-сайту Canon

1. Знайдіть «(назва моделі) завантажити».



Приклад. 2224 завантажити

Якщо ви не можете знайти сайт для завантаження, перейдіть на

<https://global.canon/en/support/>

2. Завантажте програмне забезпечення та драйвери, а потім встановіть їх на свій комп'ютер.

Щоб мати змогу використовувати функцію сканування, встановіть програму сканування «MF Scan Utility» та драйвер сканування.

Установлення з CD/DVD-ROM, що входить у комплект

1. Виконайте завантаження з CD/DVD-ROM на свій комп'ютер, а потім встановіть програмне забезпечення та драйвери.

Для звичайного встановлення виберіть варіант «Проста інсталяція». Якщо ви вибираєте варіант «Проста інсталяція», драйвери встановлюються разом із стандартним програмним забезпеченням і керівництвами.



Якщо під час встановлення виникає проблема, див. пункт «Troubleshooting (FAQ)» у розділі «MF Driver» на сайті Canon із керівництвами.

Отримання доступу до онлайн-посібника

1. Відскануйте QR-код, щоб відкрити вебсайт і отримати доступ до онлайн-посібника Canon.



Якщо сайт не відкривається, перейдіть на <https://oip.manual.canon/>

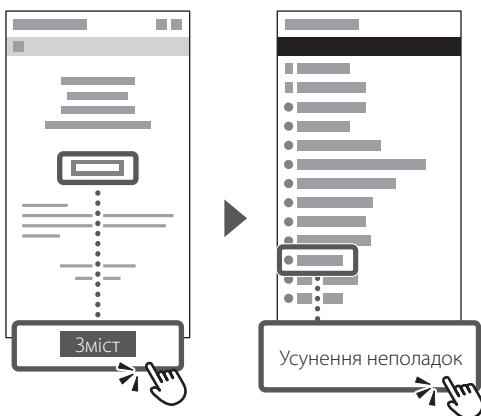
2. Відкрийте Посібник користувача.

Цей розділ містить функції апарата, включаючи операції апарата, налаштування та процедури роботи.



Якщо під час використання апарата виникає будь-яка проблема, див. пункт «Усунення неполадок» у розділі «Зміст» посібника користувача.

Цей розділ містить часті запитання та відповіді на них.



Нотатки

Canon

imageRUNNER 2224

Navodila za postavitvev

- Ko jih preberete, jih shranite na varno mesto za prihodnjo uporabo.
- Informacije v teh navodilih lahko spremenimo brez predhodnega obvestila.

En

El

Ru

Uk

Sl

Hr

Sr

Ro

Bg

Tr

Ar

Fa

He

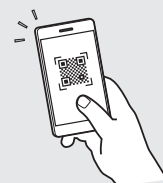
1 Pomembna varnostna navodila

Pred začetkom uporabe naprave preberite ta navodila.

2 Navodila za postavitvev (ta dokument)

3 Navodila za uporabo

V tem poglavju so razloženi vsi načini uporabe te naprave.



<https://oip.manual.canon/>

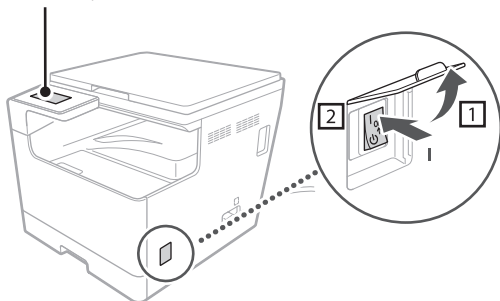
Za več informacij glejte str. 19 »Dostopanje do spletnega priročnika«.

Konfiguracija začetnih nastavitev

1 Določanje osnovnih nastavitev

Pri prvem vklopu naprave se na nadzorni plošči prikažejo navodila za postavitve. Izvedite začetno nastavitve naprave tako, da upoštevate navodila na zaslonu.

Nadzorna plošča



1. Izberite jezik, državo ali regijo in nato časovni pas.

2. Nastavite trenutni datum in uro.

2 Namestitev programske opreme/gonilnikov

Za uporabo funkcij tiskanja in optičnega branja naprave morate namestiti ustrezne gonilnike.

Prenos s spletnega mesta Canon

1. Poiščite »Prenos (ime modela)«.



Primer: Prenos 2224

Če ne najdete spletnega mesta za prenos, obiščite spletno mesto

<https://global.canon/en/support/>

2. Prenesite programsko opremo in gonilnike ter jih namestite v računalnik.

Če želite uporabljati funkcijo optičnega branja, namestite aplikacijo »MF Scan Utility« (Pripomoček za optično branje MF) in gonilnik za optično branje.

Namestitev s priloženega CD/DVD-ROM-a

1. Vstavite CD/DVD-ROM v računalnik ter namestite programsko opremo in gonilnike.

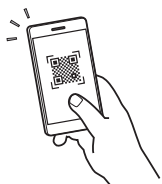
Za običajno namestitev izberite možnost »Enostavna namestitev«. Če izberete možnost »Enostavna namestitev«, so gonilniki nameščeni skupaj s standardno programsko opremo in priročniki.



Če med namestitvijo pride do težave, si oglejte »Pogosta vprašanja (FAQ)« v razdelku »Gonilnik MF« na spletnem mestu družbe Canon s spletnimi priročniki.

Dostopanje do spletnega priročnika

1. Optično preberite kodo QR, da odprete spletno mesto s Canonovim spletnim priročnikom.



Če se spletno mesto ne odpre, obiščite spletno mesto

<https://oip.manual.canon/>

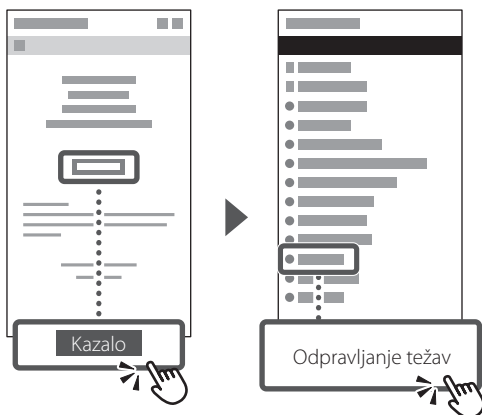
2. Odprite priročnik Navodila za uporabo.

V tem poglavju so navedene funkcije naprave, vključno z delovanjem naprave, nastavitve in postopke upravljanja.



Če pri uporabi naprave pride do težave, si oglejte poglavje »Odpravljanje težav« v razdelku »Vsebina« v priročniku Navodila za uporabo.

V tem poglavju so navedena pogosta vprašanja in odgovori nanje.



Zapiski

Canon

imageRUNNER 2224

Vodič za postavljanje

- Kada pročitate ovaj vodič, spremite ga na sigurno za slučaj da vam ponovno zatreba.
- Informacije u ovom vodiču podložne su promjeni bez prethodne najave.

En

El

Ru

Uk

Sl

Hr

Sr

Ro

Bg

Tr

Ar

Fa

He

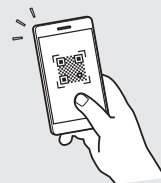
1 Važne sigurnosne upute

Prije korištenja uređaja obavezno pročitate ove upute.

2 Vodič za postavljanje (ovaj dokument)

3 Korisnički vodič

U tom su odjeljku opisani svi načini korištenja uređaja.



<https://oip.manual.canon/>

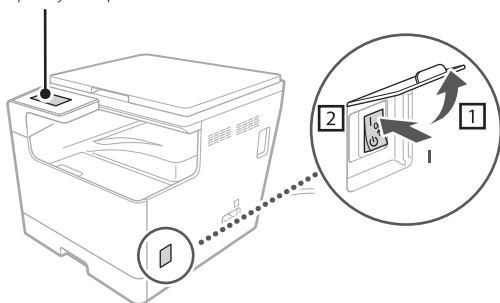
Detalje potražite na str. 23 „Pristup internetskom priručniku“.

Konfiguracija početnih postavki

1 Postavljanje osnovnih postavki

Kada prvi put uključite uređaj, na upravljačkoj ploči pojavit će se vodič za postavljanje. Provedite početno postavljanje uređaja slijedeći upute na zaslonu.

Upravljačka ploča



1. Odaberite jezik pa državu ili regiju, a zatim vremensku zonu.

2. Postavite datum i vrijeme.

2 Instalacija softvera/ upravljačkih programa

Da biste koristili funkcije ispisa i skeniranja uređaja, morate instalirati odgovarajuće upravljačke programe.

Preuzimanje s web-mjesta tvrtke Canon

1. Potražite „preuzimanje za (naziv modela)“.

preuzimanje za XXXXXXX



Primjer: preuzimanje za 2224

Ako ne možete pronaći web-mjesto za preuzimanje, idite na

<https://global.canon/en/support/>

2. Preuzmite softver i upravljačke programe i instalirajte ih na računalo.

Da biste koristili funkciju skeniranja, instalirajte aplikaciju za skeniranje „MF Scan Utility“ i upravljački program za skeniranje.

Instalacija s priloženog CD/DVD-ROM-a

1. Umetnite CD/DVD-ROM u računalo i instalirajte softver i upravljačke programe.

Za normalnu instalaciju odaberite „Jednostavna instalacija“. Ako odaberete „Jednostavna instalacija“, instaliraju se upravljački programi te standardni softver i priručnici.



Ako se tijekom instalacije pojavi problem, pogledajte „Uklanjanje poteškoća (FAQ)“ u odjeljku „Upravljački program MF“ na web-mjestu s internetskim priručnikom tvrtke Canon.

Pristup internetskom priručniku

1. Skenirajte QR kod da biste otvorili web-mjesto s internetskim priručnikom tvrtke Canon.



Ako se web-mjesto ne otvori, idite na <https://oip.manual.canon/>

2. Otvorite dokument **Korisnički vodič**.

U tom su odjeljku navedene funkcije uređaja, uključujući radnje, postavke i procedure uređaja.



Ako se tijekom korištenja uređaja pojavi problem, pogledajte „Otklanjanje poteškoća” u odjeljku „Sadržaj” dokumenta **Korisnički vodič**. U tom su odjeljku navedena najčešća pitanja i odgovori na njih.



Memo



Canon

imageRUNNER 2224

Водич за подешавање

- Када прочитате овај водич, ставите га на безбедно место да бисте могли касније да га користите.
- Информације садржане у овом документу су подложне променама без претходне најаве.

En

El

Ru

Uk

Sl

Hr

Sr

Ro

Bg

Tr

Ar

Fa

He

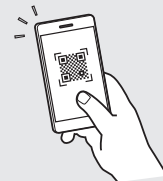
1 Важна безбедносна упутства

Обавезно прочитајте ова упутства пре почетка коришћења машине.

2 Водич за подешавање (овај документ)

3 Водич за кориснике

У овом одељку се описују сви начини на које се ова машина може користити.



<https://oip.manual.canon/>

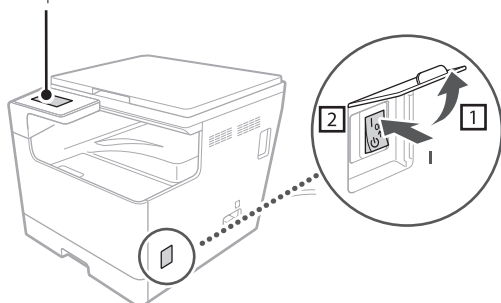
За детаље, погледајте стр. 27 „Приступ онлајн упутству за употребу“.

Конфигурисање почетних поставки

1 Одређивање основних поставки

Водич за подешавање се појављује на контролној табли када први пут укључите машину. Извршите почетно подешавање машине тако што ћете пратити упутства на екрану.

Контролна табла



1. Изаберите језик, земљу или регион, а затим временску зону.

2. Подесите тренутни датум и време.

2 Инсталирање софтвера/ управљачких програма

Морате да инсталирате одговарајуће управљачке програме да бисте користили функције штампања и скенирања машине.

Преузимање са Canon веб-сајта

1. Потражите „преузимање за (назив модела)“.



Пример: преузимање за 2224

Ако не можете да пронађете сајт за преузимање, идите на страницу

<https://global.canon/en/support/>

2. Преузмите софтвер и управљачке програме и инсталирајте их на рачунар.

Да бисте користили функцију скенирања, инсталирајте апликацију за скенирање „MF Scan Utility“ и управљачки програм за скенирање.

Инсталирање са добијеног CD-а/ DVD-ROM-а

1. Уметните CD/DVD-ROM у рачунар и инсталирајте софтвер и управљачке програме.

За стандардно инсталирање, изаберите „Лака инсталација“. Избором опције „Лака инсталација“ инсталирају се управљачки програми уз стандардни софтвер и упутства за употребу.



Ако наиђете на проблем током инсталирања, погледајте „Troubleshooting (FAQ)“ у оквиру „MF Driver“ на Canon веб-сајту са онлајн упутствима.

Приступ онлајн упутству за употребу

1. Скенирајте QR код да бисте отворили Canon веб-сајт са онлајн упутствима за употребу.



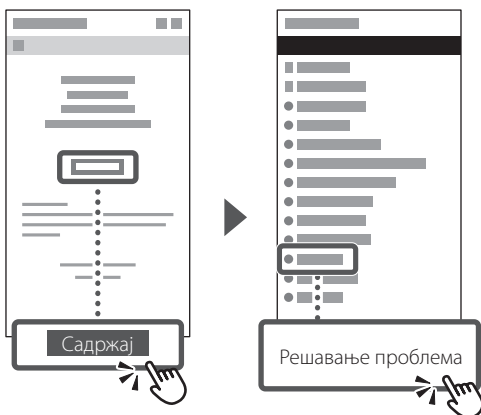
Ако се сајт не отвори, идите на <https://oip.manual.canon/>

2. Отворите Водич за кориснике.

Овај одељак наводи функције машине, укључујући извршавања радњи, поставке и оперативне поступке машине.



Ако наиђете на проблем током коришћења машине, погледајте „Решавање проблема“ у „Садржају“ Водича за кориснике. Овај одељак наводи најчешћа питања и одговоре на њих.



Мемо



Canon

imageRUNNER 2224

Ghid de instalare

1 Instrucțiuni importante de siguranță

Citiți aceste instrucțiuni înainte de a utiliza aparatul.

2 Ghid de instalare (acest document)

3 Ghidul utilizatorului

Această secțiune explică toate modalitățile în care poate fi utilizat acest aparat.



<https://oip.manual.canon/>

Consultați p. 31 „Accesarea manualului online” pentru detalii.

- După ce terminați de citit acest ghid, păstrați-l într-un loc sigur, pentru consultări viitoare.
- Informațiile din prezentul ghid pot fi modificate fără notificare prealabilă.

En

El

Ru

Uk

Sl

Hr

Sr

Ro

Bg

Tr

Ar

Fa

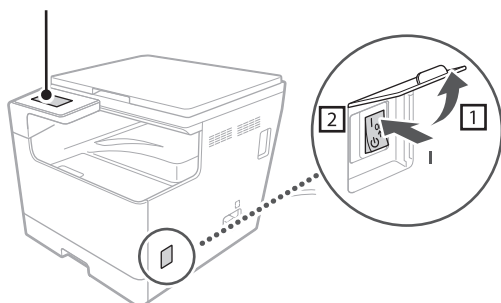
He

Configurarea setărilor inițiale

1 Specificați setările de bază

Atunci când porniți aparatul pentru prima dată, se activează Ghidul de configurare pe panoul de comenzi. Efectuați configurarea inițială a aparatului urmând instrucțiunile de pe ecran.

Panoul de comenzi



1. Selectați limba, țara sau regiunea și apoi fusul orar.

2. Setări data/ora curentă.

2 Instalarea software-ului/ driverelor

Pentru a utiliza funcțiile de imprimare și scanare ale aparatului, trebuie să instalați driverul respectiv.

Descărcarea de pe site-ul web Canon

1. Căutați după „descărcare (numele modelului)”.



Exemplu: Descărcare 2224

Dacă nu găsiți site-ul de unde puteți descărca manualul, accesați

<https://global.canon/en/support/>

2. Descărcați software-ul și driverul și instalați-le pe computer.

Pentru a utiliza funcția de scanare, instalați aplicația de scanare „MF Scan Utility” și driverul de scanare.

Instalarea de pe CD/DVD-ROM inclus în pachet

1. Încărcați CD/DVD-ROM-ul în computer și instalați software-ul și driverul.

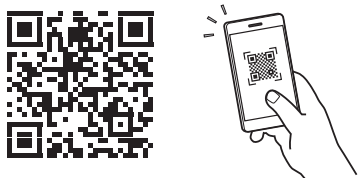
Pentru o instalare standard, selectați opțiunea „Instalare facilă”. Selectarea opțiunii „Instalare facilă” permite instalarea driverelor împreună cu software-ul și manualele standard.



Dacă apare o problemă în timpul instalării, consultați „Rezolvarea problemelor (întrebări frecvente)” din secțiunea „Driver MF” de pe site-ul manualului online Canon.

Accesarea manualului online

1. Scanați codul QR pentru a deschide site-ul web Canon cu manualul online.



Dacă site-ul nu poate fi accesat, mergeți la <https://oip.manual.canon/>

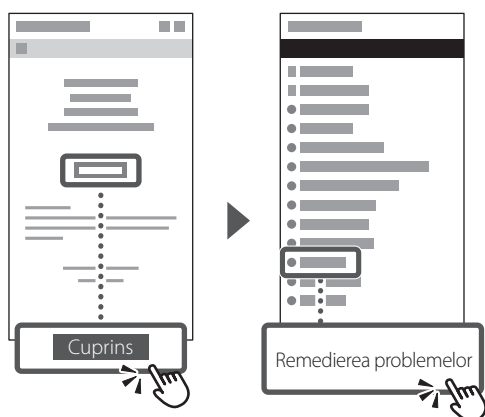
2. Deschideți Ghidul utilizatorului.

Această secțiune listează funcțiile aparatului, inclusiv operațiile aparatului, setările și procedurile de operare.



Dacă apare o problemă în timpul utilizării aparatului, consultați secțiunea „Remediarea problemelor” din „Cuprins”, în cadrul Ghidului utilizatorului.

Această secțiune listează întrebările frecvente, precum și răspunsurile la acestea.



Memo



Canon

imageRUNNER 2224

РЪКОВОДСТВО за настройка

- След като прочетете това ръководство, го съхранете на сигурно място за справки в бъдеще.
- Информацията в това ръководство подлежи на промяна без предварително предупреждение.

En

El

Ru

Uk

Sl

Hr

Sr

Ro

Bg

Tr

Ar

Fa

He

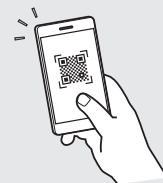
1 Важни инструкции за безопасност

Преди да използвате устройството, прочетете тези инструкции.

2 Ръководство за настройка (този документ)

3 Ръководство на потребителя

Този раздел обяснява всички начини за използване на устройството.



<https://oip.manual.canon/>

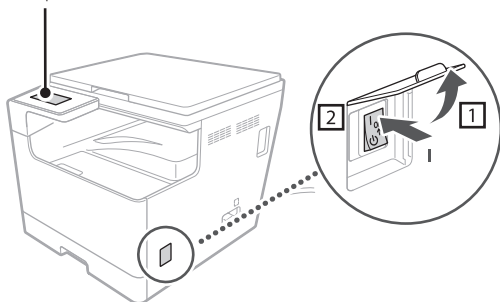
Вижте стр. 35 „Достъп до онлайн ръководството“ за детайли.

Конфигуриране на първоначалните настройки

1 Задаване на основните настройки

Когато включите устройството за първи път, процедурата за конфигуриране се появява на контролния панел. Извършете първоначалната конфигурация на устройството, като следвате инструкциите на екрана.

Контролен панел



1. Изберете езика, държавата или региона и след това часовата зона.

2. Задайте текущата дата/час.

2 Инсталиране на софтуера/драйверите

За да използвате функциите за печат и сканиране на устройството, трябва да инсталирате съответните драйвери.

Изтегляне от уеб сайта на Canon

1. Потърсете „(име на модела) изтегляне“.



Пример: 2224 изтегляне

Ако не можете да откриете сайта за изтегляне, отидете на

<https://global.canon/en/support/>

2. Изтеглете софтуера и драйверите и ги инсталирайте на вашия компютър.

За да използвате функцията за сканиране, инсталирайте приложението за сканиране „MF Scan Utility“ и драйвера за сканиране.

Инсталиране от CD/DVD диск от комплекта

1. Поставете CD/DVD диска в компютъра и инсталирайте софтуера и драйверите.

За нормална инсталация изберете „Лесна инсталация“. Като изберете „Лесна инсталация“, ще се инсталират драйверите заедно със стандартния софтуер и ръководства.



Ако възникне проблем по време на инсталирането, вижте „Отстраняване на неизправности (ЧЗВ)“ под „MF драйвер“ на сайта с онлайн ръководства на Canon.

Достъп до онлайн ръководството

1. Сканирайте QR кода, за да отворите уеб сайта с онлайн ръководството на Canon.



Ако сайтът не се отваря, отидете на <https://oip.manual.canon/>

2. Отворете Ръководство на потребителя.

В този раздел са описани функциите на машината, включително операциите, настройките и работните процедури на машината.



Ако възникне проблем при използване на устройството, вижте „Отстраняване на неизправности“ от „Съдържание“ на Ръководството на потребителя.

В този раздел са изброени често задаваните въпроси и техните отговори.



Бележки

Canon

imageRUNNER 2224

Kurulum Kılavuzu

- Bu kılavuzu okumayı bitirdikten sonra ileride başvurmak amacıyla güvenli bir yerde saklayın.
- Bu kılavuzdaki bilgiler, önceden bildirilmeksizin değiştirilebilir.

En

El

Ru

Uk

Sl

Hr

Sr

Ro

Bg

Tr

Ar

Fa

He

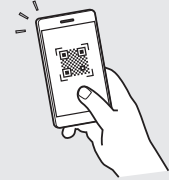
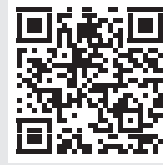
1 Önemli Güvenlik Yönergeleri

Makineyi kullanmadan önce bu yönergeleri okuduğunuzdan emin olun.

2 Kurulum Kılavuzu (bu belge)

3 Kullanıcı Kılavuzu

Bu bölüm, bu makinenin kullanılabileceği tüm yolları açıklamaktadır.



<https://oip.manual.canon/>

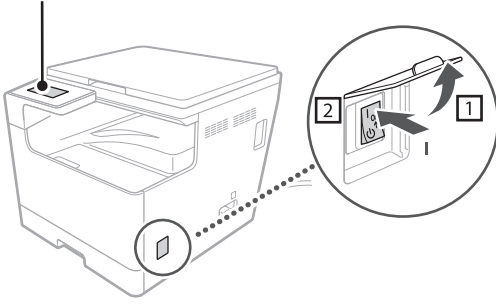
Ayrıntılar için bkz. syf. 39 "Çevrimiçi Kılavuza Erişme".

Başlangıç Ayarlarını Yapılandırma

1 Temel Ayarları Belirtme

Makineyi ilk açışınızda, kumanda panelinde Kurulum Kılavuzu görüntülenir. Ekrandaki talimatları izleyerek ilk makine kurulumunu gerçekleştirin.

Kumanda paneli



1. Dil, ülke veya bölge ve ayrıca saat dilimini seçin.

2. Geçerli tarih ve saati ayarlayın.

2 Yazılımı/Sürücülerini Yükleme

Makinede yazdırma ve tarama işlemlerini kullanmak için ilgili sürücülerini yüklemeniz gerekir.

Canon web sitesinden indirme

1. "(model adı) indirme"yi aratın.



Örnek: 2224 indirme

İndirme sitesini bulamıyorsanız şu adrese gidin:

<https://global.canon/en/support/>

2. Yazılımı ve sürücülerini indirip bilgisayarınıza yükleyin.

Tarama işlemini kullanmak için "MF Scan Utility" tarama uygulamasını ve tarama sürücüsünü yükleyin.

Ürünle Birlikte Verilen CD ROM/ DVD-ROM'dan Yükleme

1. CD/DVD-ROM'u bilgisayarınıza takıp yazılım ve sürücülerini yükleyin.

Normal kurulum için "Kolay Kurulum"u seçin. "Kolay Kurulum"u seçtiğinizde, sürücü standart yazılım ve kılavuzlarla birlikte yüklenir.



Kurulum sırasında bir sorun oluşursa Canon çevrimiçi kılavuz sitesinde "MF Sürücüsü" altında yer alan "Sorun Giderme (FAQ)" kısmına göz atın.

Çevrimiçi Kılavuza Erişme

1. Canon çevrimiçi kılavuzunun web sitesini açmak için QR kodunu taratın.



Site açılmazsa şu adrese gidin:

<https://oip.manual.canon/>

2. Kullanıcı Kılavuzu'nu açın.

Bu bölüm; makine işlemleri, ayarlar ve çalıştırma prosedürleri dahil olmak üzere makinenin işlevlerini listelemektedir.



Makineyi kullanırken bir sorun oluşursa Kullanıcı Kılavuzu'nun "İçindekiler" altında yer alan "Sorun Giderme" kısmına göz atın. Bu bölüm, sık sorulan soruları ve yanıtlarını listelemektedir.



Not



A large, empty rectangular box with a thin black border, occupying the majority of the page. It is intended for writing or drawing.

Canon

imageRUNNER 2224

دليل الإعداد

En

El

Ru

Uk

Sl

Hr

Sr

Ro

Bg

Tr

Ar

Fa

He

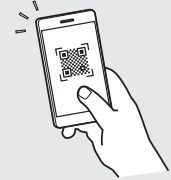
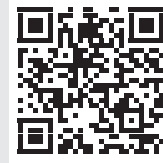
١ إرشادات الأمان المهمة

احرص على قراءة التعليمات قبل استخدام الجهاز.

٢ دليل الإعداد (لهذا المستند)

٣ دليل المستخدم

يوضح هذا القسم جميع الطرق التي يمكن من خلالها استخدام الجهاز.



<https://oip.manual.canon/>

راجع الصفحة ٤٣ "الوصول إلى الدليل الإلكتروني" للحصول على تفاصيل.

- بعد الانتهاء من قراءة هذا الدليل، احتفظ به في مكان آمن للرجوع إليه مستقبلاً.
- المعلومات الواردة في هذا الدليل عرضة للتغيير دون إشعار مسبق.

التثبيت من CD/DVD-ROM المرفق

١. حمل CD/DVD-ROM إلى جهاز الكمبيوتر لديك،

وقم بتثبيت البرنامج وبرامج التشغيل.

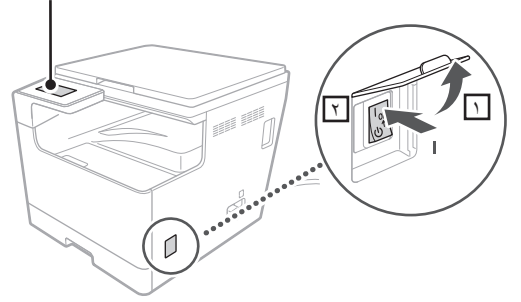
للتثبيت بشكل طبيعي، حدد "تثبيت سهل". يعمل تحديد تثبيت سهل على تثبيت برامج التشغيل بالإضافة إلى البرامج والأدلة القياسية.

في حالة حدوث مشكلة أثناء التثبيت، راجع
"MF Driver" ضمن "Troubleshooting (FAQ)"
على موقع الدليل الإلكتروني الخاص بـ Canon.

١ تحديد الإعدادات الأساسية

عند تشغيل الجهاز لأول مرة، يظهر "دليل الإعداد" على لوحة التحكم. أجر الإعداد الأولي للجهاز من خلال اتباع التعليمات التي تظهر على الشاشة.

لوحة التحكم



١. حدد اللغة، والدولة أو المنطقة الزمنية، ثم المنطقة الزمنية.

٢. اضبط التاريخ/الوقت الحالي.

٢ تثبيت البرنامج/برامج التشغيل

لاستخدام وظائف الطباعة والمسح الضوئي بالجهاز، يجب عليك تثبيت برامج التشغيل المعنية.

التنزيل من موقع Canon

١. البحث عن "تنزيل (اسم الطراز)".

XXXXXXXX تنزيل

مثال: تنزيل 2224

إن تعذر عليك العثور على موقع التنزيل، فانقل إلى

<https://global.canon/en/support/>

٢. قم بتنزيل البرنامج وبرامج التشغيل وتثبيتها على الكمبيوتر لديك.

لاستخدام وظيفة المسح الضوئي، قم بتثبيت تطبيق المسح الضوئي "MF Scan Utility" (الأدوات المساعدة للمسح الضوئي MF) وبرنامج تشغيل المسح الضوئي.

الوصول إلى الدليل الإلكتروني

١. امسح رمز الاستجابة السريعة (QR) لفتح موقع الويب على الدليل الإلكتروني الخاص بـ Canon.

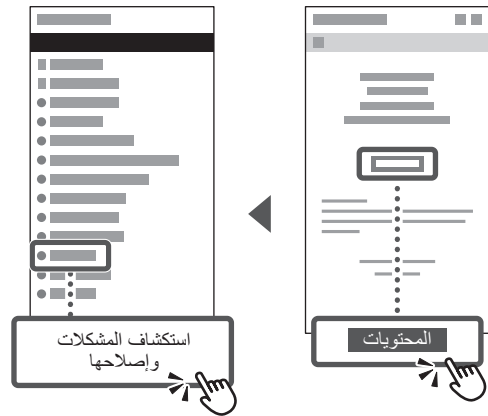


إذا لم يفتح الموقع، فانتقل إلى
<https://oip.manual.canon/>

٢. افتح دليل المستخدم.

يسرد هذا القسم وظائف الجهاز، بما في ذلك عمليات تشغيل الجهاز والإعدادات وإجراءات التشغيل.

في حالة ظهور مشكلة ما عند استخدام الجهاز، راجع "استكشاف المشكلات وإصلاحها" من "المحتويات" بدليل المستخدم.
يسرد هذا القسم الأسئلة الشائعة وإجاباتها.





مذكرة

A large, empty rectangular box with a thin black border, occupying most of the page. It is intended for writing a note or memorandum.

Canon

imageRUNNER 2224

راهنمای تنظیم

En

El

Ru

Uk

Sl

Hr

Sr

Ro

Bg

Tr

Ar

Fa

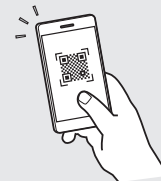
He

۱ دستورالعمل های مهم ایمنی
قبل از استفاده از دستگاه، حتماً این دستورالعمل ها را مطالعه کنید.

۲ راهنمای تنظیم (این سند)

۳ راهنمای کاربر

این بخش همه روش های ممکن برای استفاده از این دستگاه را شرح می دهد.



<https://oip.manual.canon/>

برای جزئیات، به صفحه ۴۷ "دستورسی به دفترچه راهنمای آنلاین" بروید.

- بعد از مطالعه این راهنما، برای مراجعات بعدی آن را در مکان امنی نگهداری کنید.
- ممکن است اطلاعات موجود در این سند بدون اطلاع قبلی تغییر کند.

نصب از CD/DVD-ROM موجود در بسته‌بندی

۱. **CD/DVD-ROM** را در رایانه بارگیری کنید و نرم‌افزار و درایورها را نصب کنید.

برای نصب عادی، "نصب آسان" را انتخاب کنید. با انتخاب "نصب آسان"، درایورها به‌همراه نرم‌افزار استاندارد و راهنماها نصب می‌شوند.

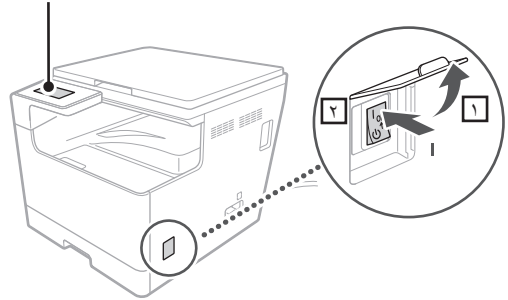
اگر مشکلی در طول نصب رخ داد، به "Troubleshooting" (FAQ) در بخش "MF Driver" در سایت راهنمای آنلاین Canon مراجعه کنید.



۱ تنظیمات اصلی را مشخص کنید

وقتی دستگاه را برای اولین بار روشن می‌کنید، "راهنمای تنظیم" در پنل کنترل نشان داده می‌شود. با دنبال کردن دستورالعمل‌های روی صفحه، راه‌اندازی اولیه دستگاه را انجام دهید.

پنل کنترل



۱. زبان، کشور یا منطقه و سپس منطقه زمانی را انتخاب کنید.

۲. تاریخ/زمان فعلی را تنظیم کنید.

۲ نصب نرم‌افزار/درایورها

برای استفاده از چاپ و اسکن عملکردهای دستگاه، باید درایورهای مربوطه را نصب کنید.

دانلود از وبسایت Canon

۱. "دانلود (نام مدل)" را جستجو کنید.

XXXXXXXXX دانلود



مثال: 2224 دانلود

اگر نمی‌توانید سایت دانلود را پیدا کنید، به بخش زیر بروید

<https://global.canon/en/support/>

۲. نرم‌افزار و درایورها را دانلود و در رایانه نصب کنید.

برای استفاده از عملکرد اسکن، برنامه اسکن کردن MF Scan Utility (ابزار اسکن MF) و درایور اسکن را نصب کنید.

دسترسی به دفترچه راهنمای آنلاین


۱. برای باز کردن وبسایت مربوطه دفترچه راهنمای آنلاین Canon، کد QR را اسکن کنید.



اگر سایت باز نمی‌شود، به آدرس زیر بروید
<https://oip.manual.canon/>

۲. راهنمای کاربر را باز کنید.

این بخش عملیات‌های دستگاه را فهرست می‌کند، از جمله عملکردهای دستگاه، تنظیمات و روش‌های کارکرد.

اگر در حین استفاده از دستگاه مشکلی رخ داد، از "محتویات" راهنمای کاربر به "عیب‌یابی" بروید. این بخش سوالات متداول و پاسخ‌های آن‌ها را فهرست می‌کند. 





یادداشت

Canon

imageRUNNER 2224

מדריך התקנה

- לאחר שתסיים לקרוא מדריך זה, אחסן אותו במקום בטוח לצורך עיון עתידי.
- המידע במדריך זה נתון לשינויים ללא הודעה.

En

El

Ru

Uk

Sl

Hr

Sr

Ro

Bg

Tr

Ar

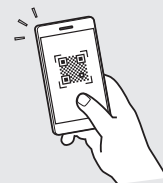
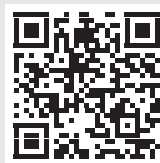
Fa

He

1 הוראות בטיחות חשובות
הקפד לקרוא את המדריך לפני שימוש במכשיר.

2 מדריך התקנה (המסמך הזה)

3 מדריך למשתמש
סעיף זה מסביר את כל הדרכים בהן ניתן להשתמש במכונה זו.



<https://oip.manual.canon/>

לפרטים ראה עמוד 51 "גישה למדריך המקוון".

קביעת ההגדרות ההתחלתיות

En

El

Ru

Uk

Sl

Hr

Sr

Ro

Bg

Tr

Ar

Fa

He

התקנה מהתקליטור/DVD-ROM המצורף

1. טען את התקליטור/DVD-ROM למחשב שלך, והתקן את התוכנה ומנהלי ההתקן. להתקנה רגילה, בחר "התקנה קלה". בחירה ב"התקנה קלה" מתקין את מנהלי ההתקן יחד עם התוכנה והמדריכים הסטנדרטיים.

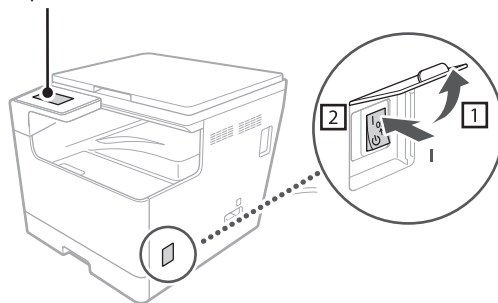
אם מתעוררת בעיה במהלך ההתקנה, ראה "Troubleshooting (FAQ)" תחת "MF Driver" באתר המדריך המקוון של Canon.



1 ציין את ההגדרות הבסיסיות

כאשר אתה מפעיל את המכשיר בפעם הראשונה, מדריך ההתקנה מופעל בלוח הבקרה. בצע את ההגדרה הראשונית של המכשיר על ידי ביצוע ההוראות שעל המסך.

לוח הבקרה



1. בחר את השפה, המדינה או האזור ולאחר מכן את אזור הזמן.

2. הזן את התאריך והשעה הנוכחיים.

2 התקנת מנהלי התקנים

כדי להשתמש בפונקציות ההדפסה והסריקה של המכשיר, עליך להתקין את מנהלי ההתקן המתאימים.

הורדה מאתר Canon

1. חפש "שם דגם) הורדה".

XXXXXXXXX הורדה



דוגמה: 2224 הורדה

אם אינך מצליח למצוא את אתר ההורדה, גש אל <https://global.canon/en/support/>

2. הורד את התוכנה ומנהלי ההתקן והתקן אותם במחשב שלך.

כדי להשתמש בפונקציית הסריקה, התקן את יישום הסריקה "MF Scan Utility" ואת מנהל ההתקן של הסריקה.

גישה למדריך המקוון


1. סרוק את קוד ה-QR כדי לפתוח את האתר למדריך המקוון של Canon.



במידה והאתר לא נפתח, עבור אל <https://oip.manual.canon/>

2. פתח את המדריך למשתמש.

בסעיף זה מופיעה רשימה של פונקציות המכונה, לרבות פעולות המכונה, הגדרות ונהלי הפעלה.

אם מתעוררת בעיה בעת השימוש במכונה, ראה "פתרון בעיות" מתוך "תוכן העניינים" של המדריך למשתמש. בחלק זה מופיעות שאלות נפוצות ותשובות עליהן. 





תזכיר

Memo



Memo



Memo



Canon

CANON INC.

30-2, Shimomaruko 3-chome, Ohta-ku, Tokyo 146-8501, Japan

CANON U.S.A., INC.

One Canon Park, Melville, NY 11747, U.S.A.

CANON CANADA INC.

8000 Mississauga Road Brampton ON L6Y 5Z7, Canada

CANON EUROPA N.V.

Bovenkerkerweg 59, 1185 XB Amstelveen, The Netherlands
(See <http://www.canon-europe.com/> for details on your regional dealer)

CANON AUSTRALIA PTY LTD

Building A, The Park Estate, 5 Talavera Road, Macquarie Park, NSW 2113, Australia

CANON SINGAPORE PTE LTD

1 Fusionopolis Place, #14-10, Galaxis, Singapore 138522



F T 6 - 3 0 6 0 - 0 0 0

