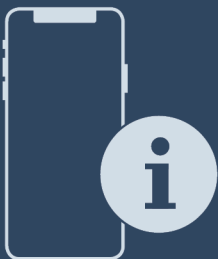
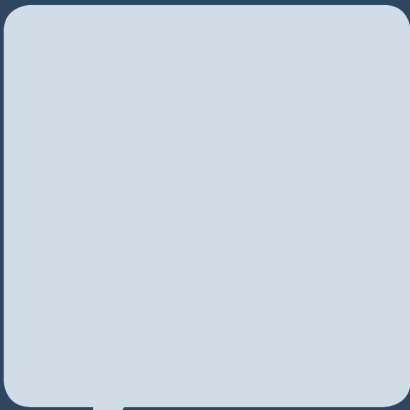


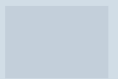


Посібник з експлуатації

Quality, Design and Innovation





[home.liebherr.com/fridge-manuals](http://home.liebherr.com/fridge-manuals)



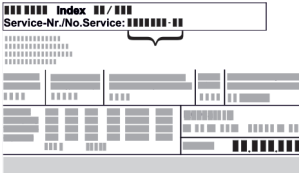






# LIEBHERR

# Зміст

|                                                                                     |                                                              |          |                                                                                   |                                                                      |           |
|-------------------------------------------------------------------------------------|--------------------------------------------------------------|----------|-----------------------------------------------------------------------------------|----------------------------------------------------------------------|-----------|
| <b>1</b>                                                                            | <b>Загальні вказівки з техніки безпеки.....</b>              | <b>3</b> |  | Сигнал попередження про незачинені дверцята.....                     | 16        |
| <b>2</b>                                                                            | <b>Загальні відомості.....</b>                               | <b>4</b> |  | Блокування введення.....                                             | 16        |
| 2.1                                                                                 | Комплект поставки.....                                       | 4        |  | Мова.....                                                            | 17        |
| 2.2                                                                                 | Загальний огляд пристрою та обладнання.....                  | 4        |                                                                                   | Інформація про пристрій.....                                         | 17        |
| 2.3                                                                                 | SmartDevice.....                                             | 4        |  | Програмне забезпечення.....                                          | 17        |
| 2.4                                                                                 | Область застосування пристрою.....                           | 5        |  | Нагадування.....                                                     | 17        |
| 2.5                                                                                 | Конформність.....                                            | 5        |  | Демонстраційний режим.....                                           | 18        |
| 2.6                                                                                 | Особливо небезпечні речовини згідно з регламентом REACH..... | 5        |  | Скидання до заводських налаштувань.....                              | 18        |
| 2.7                                                                                 | База даних EPREL.....                                        | 5        |                                                                                   | Повідомлення.....                                                    | 19        |
| 2.8                                                                                 | Запчастини.....                                              | 5        |                                                                                   | 7.3 Огляд попереджень.....                                           | 19        |
|                                                                                     |                                                              |          |                                                                                   | 7.3.1 Завершення попереджень.....                                    | 19        |
| <b>3</b>                                                                            | <b>Функції Touch &amp; Swipe-дисплея.....</b>                | <b>5</b> |                                                                                   | 7.3.2 Огляд нагадувань.....                                          | 19        |
| 3.1                                                                                 | Навігація і пояснення символів.....                          | 5        |                                                                                   | 7.3.3 Завершення нагадувань.....                                     | 19        |
| 3.2                                                                                 | Меню.....                                                    | 6        |                                                                                   | 7.3.4                                                                |           |
| 3.3                                                                                 | Режим спокою.....                                            | 7        |                                                                                   |                                                                      |           |
| <b>4</b>                                                                            | <b>Початок експлуатації.....</b>                             | <b>7</b> |                                                                                   | <b>8 Оснащення.....</b>                                              | <b>20</b> |
| 4.1                                                                                 | Увімкнення пристрою (перше введення в експлуатацію).....     | 7        |                                                                                   | 8.1 Морозильна камера 4-зірочки*.....                                | 20        |
|                                                                                     |                                                              |          |                                                                                   | 8.2 Лотки на дверцятах.....                                          | 20        |
| <b>5</b>                                                                            | <b>Зберігання.....</b>                                       | <b>7</b> |                                                                                   | 8.3 Переставні панелі.....                                           | 23        |
| 5.1                                                                                 | Вказівки щодо зберігання.....                                | 7        |                                                                                   | 8.4 Роздільні панелі.....                                            | 23        |
| 5.2                                                                                 | Охолоджувальне відділення.....                               | 7        |                                                                                   | 8.5 VarioSafe *.....                                                 | 23        |
| 5.3                                                                                 | BioFresh.....                                                | 7        |                                                                                   | 8.6 Змінна полиця для зберігання пляшок.....                         | 26        |
| 5.4                                                                                 | **** Морозильна камера*.....                                 | 8        |                                                                                   | 8.7 Висувні ящики.....                                               | 26        |
| 5.5                                                                                 | Термін придатності.....                                      | 8        |                                                                                   | 8.8 Кришка відділення Fruit & Vegetable-Safe.....                    | 27        |
| <b>6</b>                                                                            | <b>Заощадження електроенергії.....</b>                       | <b>9</b> |                                                                                   | 8.9 Відділення для масла.....                                        | 28        |
| <b>7</b>                                                                            | <b>Керування.....</b>                                        | <b>9</b> |                                                                                   | 8.10 Лоток для яєць.....                                             | 28        |
| 7.1                                                                                 | Елементи керування та індикації.....                         | 9        |                                                                                   | 8.11 Затискач для пляшок.....                                        | 28        |
| 7.1.1                                                                               | Індикатор стану.....                                         | 9        |                                                                                   | 8.12 FlexSystem.....                                                 | 28        |
| 7.1.2                                                                               | Символи індикації.....                                       | 9        |                                                                                   | 8.13 Ванночка для кубиків льоду з кришкою*.....                      | 29        |
| 7.2                                                                                 | Функції пристрою.....                                        | 10       |                                                                                   | <b>9 Технічне обслуговування.....</b>                                | <b>29</b> |
| 7.2.1                                                                               | Вказівки щодо функцій пристрою.....                          | 10       |                                                                                   | 9.1 FreshAir-Фільтр з активованого вугілля.....                      | 29        |
|                                                                                     | Вимкнення та увімкнення пристрою.....                        | 10       |                                                                                   | 9.2 Монтаж/розкладання витяжних систем.....                          | 30        |
|  |                                                              |          |                                                                                   | 9.3 Як дістати / встановити змінну полицю для зберігання пляшок..... | 30        |
|  | WLAN.....                                                    | 10       |                                                                                   | 9.4 Кришка відділення Fruit & Vegetable-Safe.....                    | 30        |
|  | Температура.....                                             | 11       |                                                                                   | 9.5 Пристрій розморозити.....                                        | 31        |
|  | Одиниця вимірювання температури.....                         | 12       |                                                                                   | 9.6 Ручне розморожування морозильної камери*.....                    | 31        |
|  | BioFresh B-Value .....                                       | 12       |                                                                                   | 9.7 Чищення пристрою.....                                            | 31        |
|  | C-Value*.....                                                | 12       |                                                                                   | <b>10 Обслуговування клієнтів.....</b>                               | <b>32</b> |
|  | D-Value.....                                                 | 12       |                                                                                   | 10.1 Технічні дані.....                                              | 32        |
|  | SuperCool.....                                               | 12       |                                                                                   | 10.2 Шуми під час роботи.....                                        | 32        |
|  | PartyMode .....                                              | 13       |                                                                                   | 10.3 Технічна несправність.....                                      | 33        |
|  | HolidayMode.....                                             | 13       |                                                                                   | 10.4 Служба сервісного обслуговування.....                           | 34        |
|  | SabbathMode.....                                             | 14       |                                                                                   | 10.5 Заводська табличка.....                                         | 34        |
|  | EnergySaver .....                                            | 15       |                                                                                   | <b>11 Виведення з експлуатації.....</b>                              | <b>34</b> |
|  | CleaningMode.....                                            | 15       |                                                                                   | <b>12 Утилізація.....</b>                                            | <b>34</b> |
|  | Яскравість дисплея.....                                      | 15       |                                                                                   | 12.1 Підготовка пристрою до утилізації.....                          | 34        |
|                                                                                     |                                                              |          |                                                                                   | 12.2 Утилізація пристрою в безпечний для довкілля спосіб.....        | 35        |

Виробник постійно працює над удосконаленням пристроїв усіх типів і моделей. Можливі зміни форми, оснащення чи технічних характеристик.

| Символ                                                                             | Пояснення                                                                                                                                                                                                                                                                                                                                                                                                                                                                                                     |
|------------------------------------------------------------------------------------|---------------------------------------------------------------------------------------------------------------------------------------------------------------------------------------------------------------------------------------------------------------------------------------------------------------------------------------------------------------------------------------------------------------------------------------------------------------------------------------------------------------|
|    | <b>Прочитати посібник</b><br>Щоб ознайомитися з усіма перевагами пристрою, уважно прочитайте посібник.                                                                                                                                                                                                                                                                                                                                                                                                        |
|    | <b>Додаткова інформація в Інтернеті</b><br>З цифровою інструкцією з додатковою інформацією та іншими мовами можна ознайомитися в Інтернеті, скориставшись QR-кодом на лицьовій стороні інструкції або ввівши сервісний номер на сайті <a href="http://home.liebherr.com/fridge-manuals">home.liebherr.com/fridge-manuals</a> .<br>Сервісний номер вказаний на заводській табличці:<br><br><i>Fig. Приблизне відображення</i> |
|    | <b>Перевірити пристрій</b><br>Перевірте всі частини на ушкодження при транспортуванні. Зверніться в разі недоліків до дилера або в сервісну службу.                                                                                                                                                                                                                                                                                                                                                           |
|   | <b>Відхилення</b><br>Оскільки один посібник призначений для декількох моделей, можливі певні невідповідності. Абзаци, в яких йдеться про пристрій спеціального призначення, позначені зірочкою (*).                                                                                                                                                                                                                                                                                                           |
|  | <b>Інструкції з дії та результат дії</b><br>Інструкції з дії позначені ▶.<br>Результат дії позначений ▷.                                                                                                                                                                                                                                                                                                                                                                                                      |
|  | <b>Відео</b><br>Відео стосовно пристроїв доступні на YouTube-каналі Liebherr-Hausgeräte.                                                                                                                                                                                                                                                                                                                                                                                                                      |

## Ліцензії з відкритим вихідним кодом:

Пристрій містить програмні компоненти, які використовують ліцензії з відкритим кодом. Інформацію про використані ліцензії з відкритим вихідним кодом можна знайти тут: [home.liebherr.com/open-source-licences](http://home.liebherr.com/open-source-licences)

## 1 Загальні вказівки з техніки безпеки

Надійно зберігайте цю інструкцію з експлуатації, щоб завжди мати можливість скористатися нею.

У разі передавання пристрою передавайте його наступному власникові також інструкцію з експлуатації.

Щоб безпечно і належним чином використовувати пристрій, перед користуванням уважно прочитайте цю інструкцію з експлуатації. Завжди дотримуйтеся наведених у ній рекомендацій, вказівок з безпеки та попереджень. Вони мають важливе значення для безпечного і безперебійного встановлення та експлуатації пристрою.

### Небезпека життя та здоров'ю користувача:

- Цим приладом можуть користуватися діти, а також особи з обмеженими фізичними, сенсорними або розумовими здібностями або з недостатнім досвідом і

знаннями, якщо вони робитимуть це під наглядом або пройшли інструктаж щодо безпечного використання пристрою і розуміють пов'язані з цим небезпеки.

Дітям заборонено грати з пристроєм. Дітям забороняється виконувати чищення та технічне обслуговування, якщо вони перебувають без догляду. Діти віком 3-8 років можуть завантажувати та розвантажувати пристрій. Дітей до 3 років слід тримати далі від пристрою, якщо вони не перебувають постійно під наглядом.

- Розетка повинна бути розташована у легкодоступному місці, щоб за необхідності швидко відключити пристрій від мережі. Задня стінка пристрою не повинна її закрити.
- Відключаючи пристрій від мережі, тримайтеся за штекер. Забороняється тягнути за кабель.
- У разі неполадки витягніть вилку з розетки або вимкніть запобіжник.
- Уникайте пошкодження кабелю живлення. Не використовуйте пристрій з пошкодженим кабелем живлення.
- Ремонтні роботи і роботи із внесення конструктивних змін в пристрій проводяться лише працівниками сервісної служби або підготовленими спеціалістами.
- Встановлення, підключення до мережі та утилізація мають виконуватись у відповідності до інструкцій, наведених у даному посібнику.
- Експлуатація пристрою дозволена лише у змонтованому стані.

### Небезпека загорання:

- Застосований холодоагент (даний на заводській табличці) не завдає шкоди навколишньому середовищу, проте легко займається. Витік холодоагенту може призвести до виникнення пожежі.
  - Забороняється пошкоджувати контур циркуляції холодоагенту.
  - Забороняється заносити в пристрій джерела виникнення вогню.
  - Забороняється використовувати всередині пристрою інші електричні пристрої (наприклад, обігрівачі, засоби чищення паром чи льодогенератори).
  - У разі витікання охолоджуючого засобу: не використовуйте відкрите полум'я та усуньте потенційні джерела займання поблизу місця витікання. Добре провітріть приміщення. Повідомте службу підтримки.
- У холодильнику забороняється зберігати вибухонебезпечні речовини чи балончики з розприскувачами, що містять горючий газ-розширювач, наприклад, бутан, пропан, пентан і т.д. Для ідентифікації на таких балончиках є відповідні дані або зображення полум'я. У результаті витоку газ може зайнятися через наявність у конструкції пристрою електричних елементів.
- Не ставте запалені свічки, лампи та інші предмети з відкритим полум'ям поруч з пристроєм, щоб не викликати пожежу.
- Алкогольні напої або інші ємності, що містять алкоголь, зберігайте лише щільно закритими. У результаті витікання алкоголь може зайнятися через наявність у конструкції пристрою електричних елементів.

### Небезпека падіння та перекидання:

- не ставати і не спиратися на цоколь, висувні ящики, дверцята тощо. Особливо це стосується дітей.

### Небезпека отруєння:

- Не вживайте зіпсовані продукти.

### Небезпека занеміння, обмороження та виникнення болю:

- Уникайте тривалого контакту шкіри з холодними поверхнями чи охолодженими/замороженими продуктами або вживайте заходів для захисту, наприклад використовуйте рукавички.

# Загальні відомості

## Небезпека отримання травм та пошкоджень:

- Гаряча пара може нанести шкоду здоров'ю. Для розморожування заборонено використовувати електричні обігрівачі або пару, відкрите полум'я чи аерозоль для відтавання.
- Не видаляти лід з допомогою гострих предметів.

## Небезпека защемлення:

- Під час відкривання та закривання дверей будьте обережні з петлями. Так можна затиснути пальці.

## Символи на пристрої



Символ може знаходитися на компресорі. Він стосується масла в компресорі та вказує на наступну небезпеку: у разі проковтування та потрапляння в дихальні шляхи це може бути смертельно. Ця вказівка має значення тільки для утилізації. В звичайному режимі експлуатації небезпека не існує.



Символ знаходиться на компресорі і позначає небезпеку від пожежонебезпечних речовин. Не знімайте наклейку.



Ця або подібна до неї наклейка може бути розташована на задній стінці пристрою. Вона вказує на те, чи містяться у дверцятах і/або корпусі вакуумні ізоляційні панелі (VIP) або перлітові панелі. Ця вказівка має значення тільки для утилізації. Не знімайте наклейку.

## Дотримуйтеся попереджувальних вказівок та інших окремих вказівок в інших розділах:

|  |              |                                                                                                                        |
|--|--------------|------------------------------------------------------------------------------------------------------------------------|
|  | НЕБЕЗПЕКА    | позначає безпосередньо небезпечну ситуацію, яка може призвести до смерті чи важкого травмування, якщо їй не запобігти. |
|  | ПОПЕРЕДЖЕННЯ | позначає небезпечну ситуацію, яка може призвести до смерті чи важкого травмування, якщо їй не запобігти.               |
|  | ОБЕРЕЖНО     | позначає небезпечну ситуацію, яка може призвести травмування легкої або середньої тяжкості, якщо їй не запобігти.      |
|  | УВАГА        | позначає небезпечну ситуацію, яка може призвести до пошкодження майна, якщо їй не запобігти.                           |
|  | Вказівка     | позначає корисні вказівки та поради.                                                                                   |

## 2 Загальні відомості

### 2.1 Комплект поставки

Перевірте всі частини на ушкодження під час транспортування. У разі виявлення недоліків зверніться до дилера або в сервісну службу. (див. 10.4 Служба сервісного обслуговування)

Поставка складається з наступних частин:

- Вбудований пристрій
- Оснащення (в залежності від моделі)

- Монтажний матеріал (в залежності від моделі)
- „Quick Start Guide“
- „Installation Guide“
- Сервісна брошура

### 2.2 Загальний огляд пристрою та обладнання

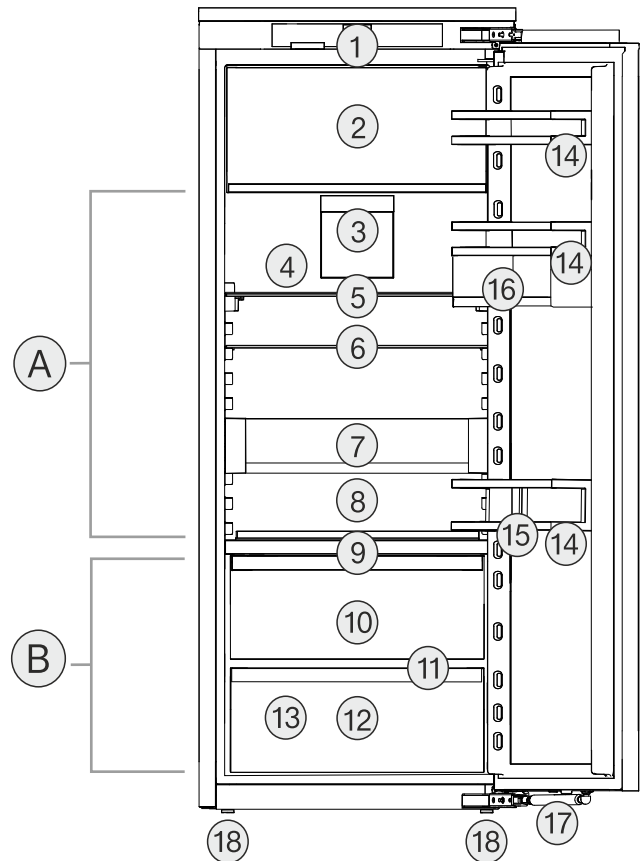


Fig. 1 Ілюстративне зображення

#### Діапазон температур

- (A) Охолоджувальне відділення (B) BioFresh

#### Оснащення

- |                                                           |                             |
|-----------------------------------------------------------|-----------------------------|
| (1) Елементи обслуговування                               | (10) Fruit & Vegetable-Safe |
| (2) Морозильна камера 4-зірочки*                          | (11) Отвір для стоку        |
| (3) Вентилятор з FreshAir-фільтром з активованого вугілля | (12) Meat & Dairy-Safe      |
| (4) Суха задня стінка                                     | (13) Заводська табличка     |
| (5) Роздільні панелі                                      | (14) Лотки на дверцятах     |
| (6) Панель                                                | (15) Затискач для пляшок    |
| (7) VarioSafe*                                            | (16) VarioBox*              |
| (8) Змінна полиця для зберігання пляшок                   | (17) Демпфер                |
| (9) Кришка Fruit & Vegetable-Safe                         | (18) Ніжки                  |

### 2.3 SmartDevice

SmartDevice – це мережеве рішення для холодильного агрегату.

Якщо ваш пристрій підтримує SmartDevice або підготовлений для цього, ви можете швидко та легко інтегрувати пристрій у свою бездротову локальну мережу – WLAN. Додаток SmartDevice дає змогу керувати пристроєм із

мобільного пристрою. Додаток SmartDevice надає додаткові функції та параметри налаштування.

Пристрій, що Ваш пристрій оснащено функцією SmartDevice. Щоб підключити пристрій до WLAN, необхідно завантажити додаток SmartDevice.



Додаткова інформація про SmartDevice: [smartdevice.liebherr.com](http://smartdevice.liebherr.com)

Завантажити додаток SmartDevice:



Після встановлення та налаштування додатку SmartDevice ви зможете підключити свій пристрій за допомогою додатку SmartDevice та функції пристрою WLAN (див. WLAN) до бездротової локальної мережі.

## Вказівка

У наведених нижче країнах функція SmartDevice недоступна: Росія, Білорусь, Казахстан.

## 2.4 Область застосування пристрою

### Цільове використання

Пристрій призначений виключно для охолодження продовольчих продуктів в домашніх умовах чи в умовах аналогічних домашнім. Сюди відноситься, наприклад, використання

- на кухнях приватних осіб, у їдальнях,
- у приватних пансіонатах, готелях, мотелях та інших місцях проживання,
- при забезпеченні готовим харчуванням та аналогічних послугах оптової торгівлі.

Пристрій не призначено для заморожування харчових продуктів.\*

Усі інші способи використання є неприпустимими.

### Передбачуване неправильне використання

Суворо забороняється використовувати пристрій для:

- Зберігання й охолодження медикаментів, плазми крові, лабораторних препаратів або схожих речовин згідно з Директивою про медичну продукцію 2007/47/ЄС
- застосування у вибухонебезпечних зонах

Неправильне використання пристрою може призвести до пошкодження продуктів, що зберігаються, або їх псування.

### Класи клімату

Діапазон дозволених температур навколишнього середовища, у якому використовується пристрій, різниться в залежності від класу клімату. Клас клімату для придбаного вами пристрою вказано в таблиці.

## Вказівка

- ▶ Для забезпечення безперебійної роботи дотримуватися зазначених температур навколишнього середовища.

| Клас клімату | для навколишнього середовища від |
|--------------|----------------------------------|
| SN           | 10 °C – 32 °C                    |
| N            | 16 °C – 32 °C                    |
| ST           | 16 °C – 38 °C                    |
| T            | 16 °C – 43 °C                    |
| SN-ST        | 10 °C – 38 °C                    |
| SN-T         | 10 °C – 43 °C                    |

## 2.5 Конформність

Контур охолоджувача перевірено на герметичність. Пристрій у змонтованому стані відповідає нормам техніки безпеки та відповідним директивам.

Для ринку EC: Пристрій відповідає директиві 2014/53/EU.

Для ринку GB: Пристрій відповідає директиві Radio Equipment Regulations 2017 SI 2017 No. 1206.

Повний текст декларації про відповідність ЄС можна знайти за адресою: [www.liebherr.com](http://www.liebherr.com)

Відділення BioFresh відповідає вимогам, які пред'являються до холодильних відділень відповідно до стандарту DIN EN 62552:2020.

## 2.6 Особливо небезпечні речовини згідно з регламентом REACH

Скориставшись наведеним нижче посиланням, можна перевірити, чи містить ваш пристрій особливо небезпечні речовини згідно з регламентом REACH: [home.liebherr.com/de/deu/de/liebherr-erleben/nachhaltigkeit/umwelt/scip/scip.html](http://home.liebherr.com/de/deu/de/liebherr-erleben/nachhaltigkeit/umwelt/scip/scip.html)

## 2.7 База даних EPREL

З 1-го березня 2021 інформація по маркуванню енергоспоживання та по екологічним вимогам знаходиться у європейській базі даних продуктів (EPREL). Базу даних продуктів можна знайти за адресою <https://eprel.ec.europa.eu/>. Тут буде вимога ввести ідентифікатор моделі. Ідентифікатор моделі на заводській табличці.

## 2.8 Запчастини

Наявність запасних частин як для функціональних вузлів, так і для елементів зберігання обладнання забезпечується протягом 15 років.

# 3 Функції Touch & Swipe-дисплея

Керування пристроєм здійснюється за допомогою Touch & Swipe-дисплея. За допомогою Touch & Swipe-дисплея (далі – «Дисплей») можна вибирати функції пристрою дотиком або проведенням пальцем по екрану. За 10 секунд бездіяльності дисплей повертається до попереднього меню або індикації стану.

## 3.1 Навігація і пояснення символів

На малюнках зображено різні символи для навігації за допомогою дисплея. Ці символи описані в нижче наведеній таблиці.

# Функції Touch & Swipe-дисплея

| Символ                                                                              | Опис                                                                                                                                                                                                                     |
|-------------------------------------------------------------------------------------|--------------------------------------------------------------------------------------------------------------------------------------------------------------------------------------------------------------------------|
|    | <b>Швидко торкнутися дисплея:</b><br>Активація/деактивація функції.<br>Підтвердження вибору.<br>Відкрити підменю.                                                                                                        |
|    | <b>Тривалий дотик на дисплеї протягом певного часу (наприклад, 3 секунди):</b><br>Активація/деактивація функції або значення.                                                                                            |
|    | <b>Рух праворуч або ліворуч:</b><br>Навігація в меню.                                                                                                                                                                    |
|    | <b>Швидко торкнутися символу «Назад»:</b><br>Перейти на один рівень меню назад.                                                                                                                                          |
|    | <b>Натиснути й утримувати символ «Назад» протягом 3 секунд:</b><br>Перейти до індикації стану.                                                                                                                           |
|   | <b>Стрілка з годинником:</b><br>Через більш ніж 10 секунд на дисплеї з'явиться таке повідомлення.                                                                                                                        |
|  | <b>Стрілка з індикацією часу:</b><br>Через вказаний час на дисплеї з'явиться таке повідомлення.                                                                                                                          |
|  | <b>Відкрити символ «Меню налаштування»:</b><br>Перейти до меню налаштувань і відкрити меню налаштувань.<br>За необхідності: Перейти в меню налаштувань до потрібної функції.<br>(див. 3.2.1 Відкриття меню налаштування) |
|  | <b>Відкрити символ «Розширене меню»:</b><br>Перейти до розширеного меню і відкрити розширене меню.<br>За необхідності: Перейти в розширеному меню до потрібної функції.<br>(див. 3.2.2 Відкриття розширеного меню)       |
| Бездіяльність протягом 10 секунд                                                    | За 10 секунд бездіяльності дисплей повертається до попереднього меню або індикації стану.                                                                                                                                |
| Відчинити й зачинити дверцята.                                                      | Якщо відчинити й одразу зачинити дверцята, дисплей повертається до індикації стану.                                                                                                                                      |

Примітка: Малюнки на дисплеї відображаються з англійськими термінами.

## 3.2 Меню

Функції пристрою розподілено в різних розділах меню:

| Меню                                                                                                 | Опис                                                                                                                                                                           |
|------------------------------------------------------------------------------------------------------|--------------------------------------------------------------------------------------------------------------------------------------------------------------------------------|
| Головне меню                                                                                         | Коли пристрій увімкнено, ви автоматично потрапляєте в головне меню.<br>У цьому меню ви можете перейти до найважливіших функцій пристрою, меню налаштування і розширеного меню. |
|  Меню налаштування | Меню налаштування містить функції для налаштування вашого пристрою.                                                                                                            |
| Розширене меню                                                                                       | Розширене меню містить спеціальні функції для налаштування вашого пристрою. Доступ до розширеного меню захищено числовим кодом <b>151</b> .                                    |

### 3.2.1 Відкриття меню налаштування

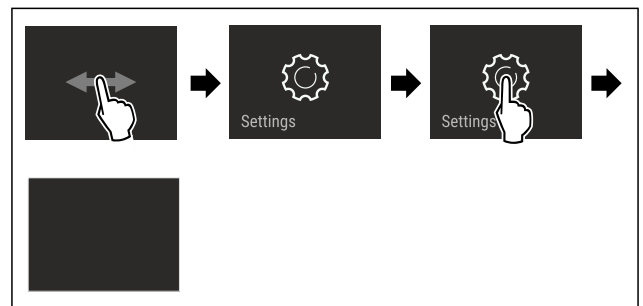


Fig. 2 Ілюстративне зображення

- ▶ Виконати кроки згідно з малюнком.
- ▶ Відкривається меню налаштувань.
- ▶ За необхідності: перейти до потрібної функції.

### 3.2.2 Відкриття розширеного меню



Fig. 3

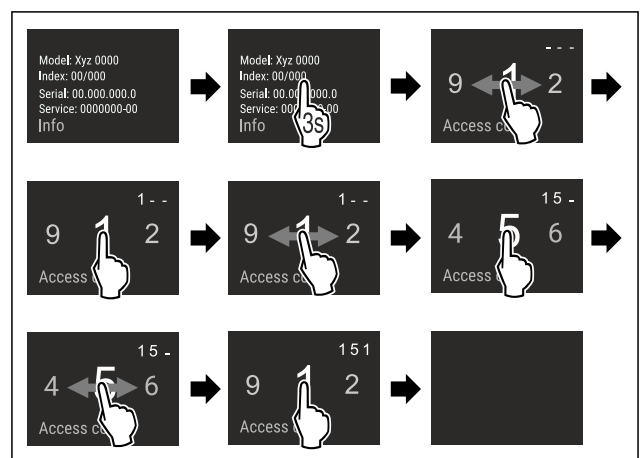


Fig. 4 Ілюстративне зображення, доступ за допомогою числового коду **151**

- ▶ Виконати кроки згідно з малюнком.
- ▶ Відкриється розширене меню.
- ▶ За необхідності: перейти до потрібної функції.

## 3.3 Режим спокою

Якщо не торкатися дисплея протягом 1 хвилини, дисплей переходить у режим спокою. У режимі спокою яскравість дисплея зменшується.

### 3.3.1 Вихід із режиму спокою

- ▶ Швидко торкнутися дисплея пальцем.
- ▶ Режим спокою завершено.

## 4 Початок експлуатації

### 4.1 Увімкнення пристрою (перше введення в експлуатацію)

Переконайтеся, що виконані такі умови:

- Пристрій вбудовано у відповідності з монтажною інструкцією і підключено.
- Всі клейкі смуги, клейка та захисна плівка на та в пристрої видалені.
- Вийняті всі рекламні вставки з висувних ящиків.
- Функції Touch & Swipe-дисплея вже відомі. (див. 3 Функції Touch & Swipe-дисплея)

#### Увімкнути пристрій за допомогою Touch & Swipe-дисплея:

- ▶ Якщо дисплей у режимі спокою: торкнутися дисплея.
- ▶ Виконати кроки згідно з малюнком.

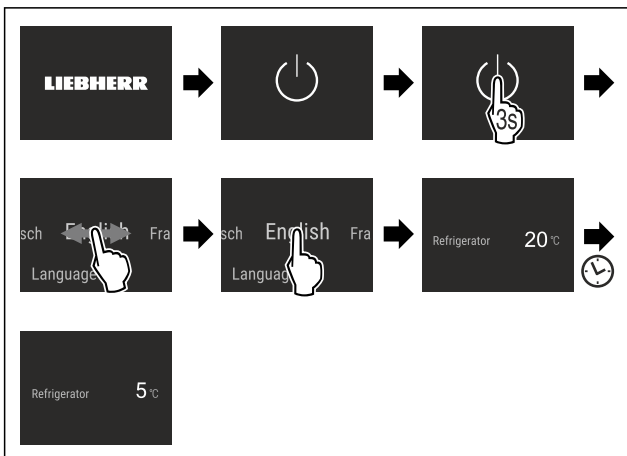


Fig. 5 Ілюстративне зображення

- ▶ З'являється індикація стану.
- ▶ Пристрій охолоджується до встановленої заводської температури.
- ▶ Пристрій запускається в демонстраційному режимі (на дисплеї з'являється напис DEMO): Якщо пристрій запускається в демонстраційному режимі, ви можете вимкнути демонстраційний режим протягом наступних 5 хвилин. (див. Демонстраційний режим)

#### Додаткова інформація:

- Запустити функцію SmartDevice. (див. 2.3 SmartDevice) і (див. WLAN)

#### Вказівка

Рекомендації виробника:

- ▶ Завантаження харчових продуктів: чекати близько 6 годин до досягнення встановленої температури.
- ▶ **Продукти, що підлягають замороженню, закладайте при -18 °C або нижче.\***
- ▶ Дотримуватися вказівок щодо зберігання. (див. 5.1 Вказівки щодо зберігання)

#### Вказівка

Ви можете придбати аксесуари в магазині побутової техніки Liebherr-Hausgeräte за адресою [home.liebherr.com/shop/de/deu/zubehor.html](http://home.liebherr.com/shop/de/deu/zubehor.html).

## 5 Зберігання

### 5.1 Вказівки щодо зберігання



#### ПОПЕРЕДЖЕННЯ

Небезпека пожежі через електричні пристрої!

Якщо ви використовуєте електричні пристрої в зоні харчових продуктів свого пристрою, вони можуть спричинити пожежу.

- ▶ Не використовуйте електричні пристрої в зоні харчових продуктів пристрою, якщо вони не рекомендовані виробником.

#### Вказівка

У випадку недостатньої вентиляції використання енергії зростає, а охолоджувальна здатність знижується.

- ▶ Забороняється закривати прорізи для притоку повітря.

Дотримуйтеся наведених нижче рекомендацій щодо зберігання:

- Не закривати прорізи для притоку повітря на вентиляторі.
- У морозильній камері: Добре запаковувати продукти.\*
- Запаковувати в закриті контейнери й надійно закривати продукти, які легко вбирають чи виділяють запах або смак.
- Запаковувати сире м'ясо або рибу в чисті, закриті контейнери. Таким чином, м'ясо або риба не торкатимуться і не потраплятимуть на інші продукти.
- Рідини зберігати в закритих резервуарах.
- Зберігати продукти на достатній відстані один від одного для забезпечення належної циркуляції повітря.
- Зберігати продукти відповідно до інструкцій на упаковці.
- Завжди дотримуватися терміну придатності, зазначеного на упаковці.

#### Вказівка

Не дотримання цих норм може призвести до псування харчових продуктів.

### 5.2 Охолоджувальне відділення

За рахунок циркуляції повітря в пристрої утворюються різні температурні зони. У загальному огляді пристрою та обладнання вказані різні температурні зони. (див. 2.2 Загальний огляд пристрою та обладнання)

#### 5.2.1 Зберігання продуктів у відведених для них місцях

- ▶ Верхня частина і дверцята: зберігати масло, сир, консерви й тюбики.
- ▶ Найхолодніша температурна зона: зберігати продукти, що швидко псуються, наприклад готові страви.

### 5.3 BioFresh

BioFresh дає змогу зберігати деякі свіжі продукти довше, ніж за звичайного охолодження.

# Зберігання

## Вказівка

Якщо температура падає нижче 0 °С, то харчові продукти можуть замерзнути.

- ▶ Чутливі до холоду овочі, наприклад, огірки, баклажани, кабачки, а також усі чутливі до холоду субтропічні фрукти зберігати в охолоджувальному відділенні.

### 5.3.1 Fruit & Vegetable-Safe

Температурний режим зберігання – близько 0 °С. Завдяки кришці відділення підтримується постійний рівень вологості повітря. Цей режим зберігання підходить для незапакованих харчових продуктів із високою внутрішньою вологістю (наприклад, салату, фруктів, овочів).

Вологість у ящику залежить від вмісту вологи в охолоджених продуктах і частоти відкривання. Ви можете регулювати вологість.

#### Зберігання продуктів у відведених для них місцях

- ▶ Зберігати незапаковані фрукти й овочі. Якщо вологість занадто висока:
- ▶ Відрегулюйте вологість.

### 5.3.2 Meat & Dairy-Safe

Кліматичні умови зберігання близькі до температури 0 °С. Ці кліматичні умови призначені для зберігання делікатних продуктів (наприклад, молочних продуктів, м'яса, риби, ковбасних виробів).

#### Зберігання продуктів у відведених для них місцях

- ▶ Зберігайте сухі або запаковані продукти.

## 5.4 \*\*\*\* Морозильна камера\*

Тут за -18 °С створюються сухі морозні кліматичні умови. Морозні кліматичні умови підходять для зберігання заморожених продуктів і заморожуваних виробів протягом декількох місяців, виготовлення кубиків льоду або заморожування свіжих продуктів.

Температура повітря в морозильній камері, виміряна за допомогою термометра чи іншого пристрою, може коливатись. У заповненій наполовину або порожній морозильній камері температурні коливання більші, і температура може сягати вище -18 °С.

### 5.4.1 Заморожування продуктів

Протягом 24 годин можна заморозити щонайбільше таку кількість свіжих продуктів, яка вказана на заводській таблиці (див. 10.5 Заводська таблиця) «Здатність до заморожування ... кг/24 год».

Щоб забезпечити швидке промерзання продуктів, слід дотримуватися таких кількостей на упаковку:

- Фрукти й овочі до 1 кг
- М'ясо до 2,5 кг

#### Зберігання продуктів у відведених для них місцях



### ОБЕРЕЖНО

Небезпека пошкодження пристрою через биття скла! Пляшки та банки з напоями при заморожуванні можуть тріснути. Особливо це стосується емкостей, які містять вуглекислоту.

- ▶ Забороняється заморожувати пляшки та банки з напоями!
- ▶ Для максимальної потужності замороження: Вийняти скляну пластину перед заморожуванням.\*
- ▶ Покладіть упаковані продукти в морозильну камеру.

## Розморожування продуктів



### ПОПЕРЕДЖЕННЯ

Небезпека отруєння!

- ▶ Розморожені продукти не слід заморожувати повторно.
- ▶ Розморожені продукти потрібно використати якомога швидше.

Розморожувати продукти можна різними способами:

- в охолоджувальному відділенні
- за допомогою мікрохвильової печі
- у печі чи духовці
- при кімнатній температурі
- ▶ Виймайте стільки продуктів, скільки необхідно.

## 5.5 Термін придатності

Вказані терміни зберігання - це орієнтовні значення.

В продуктах з вказівкою мінімального строку зберігання дійсною є завжди дата, вказана на упаковці.

### 5.5.1 Охолоджувальне відділення

Дійсною є мінімальна дата придатності, вказана на упаковці.

### 5.5.2 BioFresh

| Орієнтовний термін зберігання в Meat & Dairy-Safe |         |            |
|---------------------------------------------------|---------|------------|
| Масло                                             | до 1 °С | до 90 діб  |
| Твердий сир                                       | до 1 °С | до 110 діб |
| Молоко                                            | до 1 °С | до 12 діб  |
| Ковбаса, нарізка                                  | до 1 °С | до 8 діб   |
| М'ясо домашньої птиці                             | до 1 °С | до 6 діб   |
| Свинина                                           | до 1 °С | до 6 діб   |
| Яловичина                                         | до 1 °С | до 6 діб   |
| Дичина                                            | до 1 °С | до 6 діб   |

### Вказівка

- ▶ Враховувати, що харчові продукти з високим вмістом білка псується швидше. Молюски та ракоподібні псуються швидше, ніж риба, а риба – швидше, ніж м'ясо.

| Орієнтовний термін зберігання в Fruit & Vegetable-Safe |         |            |
|--------------------------------------------------------|---------|------------|
| Овочі, салат                                           |         |            |
| Артишоки                                               | до 1 °С | до 14 діб  |
| Селера                                                 | до 1 °С | до 28 діб  |
| Кольорова капуста                                      | до 1 °С | до 21 діб  |
| Брокколи                                               | до 1 °С | до 13 діб  |
| Цикорій                                                | до 1 °С | до 27 діб  |
| Салат                                                  | до 1 °С | до 19 діб  |
| Горох                                                  | до 1 °С | до 14 діб  |
| Листова капуста                                        | до 1 °С | до 14 діб  |
| Морква                                                 | до 1 °С | до 80 діб  |
| Часник                                                 | до 1 °С | до 160 діб |
| Кольрабі                                               | до 1 °С | до 14 діб  |

| Орієнтовний термін зберігання в Fruit & Vegetable-Safe |         |             |
|--------------------------------------------------------|---------|-------------|
| Кочаний салат                                          | до 1 °C | до 13 днів  |
| Трави                                                  | до 1 °C | до 13 днів  |
| Цибуля зелена                                          | до 1 °C | до 29 днів  |
| Гриби                                                  | до 1 °C | до 7 днів   |
| Редиска                                                | до 1 °C | до 10 днів  |
| Капуста брукс-сельська                                 | до 1 °C | до 20 днів  |
| Спаржа                                                 | до 1 °C | до 18 днів  |
| Шпинат                                                 | до 1 °C | до 13 днів  |
| Капуста савойська                                      | до 1 °C | до 20 днів  |
| Фрукти                                                 |         |             |
| Абрикоси                                               | до 1 °C | до 13 днів  |
| Яблука                                                 | до 1 °C | до 80 днів  |
| Груші                                                  | до 1 °C | до 55 днів  |
| Ожина                                                  | до 1 °C | до 3 днів   |
| Фініки                                                 | до 1 °C | до 180 днів |
| Полуниця                                               | до 1 °C | до 7 днів   |
| Інжир                                                  | до 1 °C | до 7 днів   |
| Чорниця                                                | до 1 °C | до 9 днів   |
| Малина                                                 | до 1 °C | до 3 днів   |
| Смородина                                              | до 1 °C | до 7 днів   |
| Вишні, солодкі                                         | до 1 °C | до 14 днів  |
| Ківі                                                   | до 1 °C | до 80 днів  |
| Персики                                                | до 1 °C | до 13 днів  |
| Сливи                                                  | до 1 °C | до 20 днів  |
| Брусниця                                               | до 1 °C | до 60 днів  |
| Ревінь                                                 | до 1 °C | до 13 днів  |
| Агрис                                                  | до 1 °C | до 13 днів  |
| Виноград                                               | до 1 °C | до 29 днів  |

## 5.5.3 Морозильна камера\*

| Орієнтовні терміни зберігання різних продуктів харчування |           |                     |
|-----------------------------------------------------------|-----------|---------------------|
| Кубики льоду                                              | до -18 °C | від 2 до 6 місяців  |
| Ковбаса, шинка                                            | до -18 °C | від 2 до 3 місяців  |
| Хліб, хлібобулочні вироби                                 | до -18 °C | від 2 до 6 місяців  |
| Дичина, свинина                                           | до -18 °C | від 6 до 9 місяців  |
| Риба, жирна                                               | до -18 °C | від 2 до 6 місяців  |
| Риба, пісна                                               | до -18 °C | від 6 до 8 місяців  |
| Сир                                                       | до -18 °C | від 2 до 6 місяців  |
| Птиця, яловичина                                          | до -18 °C | від 6 до 12 місяців |
| Фрукти, овочі                                             | до -18 °C | від 6 до 12 місяців |

## 6 Заощадження електроенергії

- Обов'язково забезпечити вільну вентиляцію. Не закривайте вентиляційні отвори/решітки.
- Забороняється закривати прорізи для притоку повітря від вентилятора.
- Не вбудовуйте пристрій в місце, що піддається дії прямих сонячних променів, поруч із обігрівачем або подібними приладами.
- В разі вбудовування пристрою безпосередньо біля духовки споживання енергії може дещо збільшитися. Це залежить від тривалості й інтенсивності використання духовки.
- Споживання електроенергії залежить від умов у місці встановлення, наприклад оточуючої температури (див. 2.4 Область застосування пристрою) . При вищій температурі навколишнього середовища споживання енергії може зрости.
- Відчиняйте пристрій на якомога коротші проміжки часу.
- Чим нижче налаштовано температуру, тим вищі витрати енергії.
- Зберігайте продукти у відведених для них місцях: [home.liebherr.com/food](http://home.liebherr.com/food).
- Зберігайте продукти в упаковці закритими. Запобігайте утворенню інею.
- Виймайте продукти тільки необхідний час, щоб вони не сильно нагрівалися.
- Кладіть теплі страви: необхідно охолодити до кімнатної температури.
- Розморожувати глибоко заморожені продукти слід в охолоджувальному відділенні.\*
- У випадку утворення товстого шару інею: пристрій необхідно розморозити.\*
- Під час тривалих відпусток використовуйте HolidayMode (див. HolidayMode) .

## 7 Керування

### 7.1 Елементи керування та індикації

#### 7.1.1 Індикатор стану

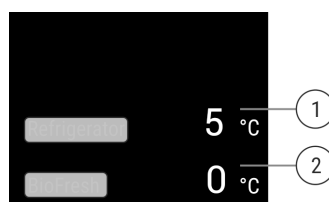


Fig. 6 Індикатор стану показує фактичну температуру.

- (1) Індикатор температури охолоджувального відділення (2) Індикація температури BioFresh

Індикатор стану показує фактичну температуру і є вихідним індикатором. Звідти відбувається навігація до функцій і налаштувань.

#### 7.1.2 Символи індикації

Символи індикації повідомляють про поточний стан пристрою.

| Символ | Стан пристрою                                                       |
|--------|---------------------------------------------------------------------|
|        | <b>Режим очікування</b><br>Пристрій або температурну зону вимкнено. |

| Символ | Стан пристрою                                                                                            |
|--------|----------------------------------------------------------------------------------------------------------|
|        | <b>Ппульсуюче число</b><br>Пристрій працює. Температура пульсує, поки не буде досягнуто бажане значення. |
|        |                                                                                                          |
|        | <b>Ппульсуючий символ</b>                                                                                |
|        | Пристрій працює. Здійснюється налаштування.                                                              |

## 7.2 Функції пристрою

### 7.2.1 Вказівки щодо функцій пристрою

Функції пристрою налаштовано на заводі таким чином, щоб ваш пристрій був повністю функціональним.

Перед зміною, активацією або деактивацією функцій пристрою переконайтеся, що дотримано наведених нижче вимог:

- Ви прочитали і зрозуміли опис роботи дисплея. (див. 3 Функції Touch & Swipe-дисплея)
- Ви ознайомилися з елементами керування та індикації вашого пристрою.



### Вимкнення та ввімкнення пристрою

Використовуйте цю функцію для вимкнення та ввімкнення пристрою.

#### Вимикання пристрою

В разі вимкнення пристрою попередньо встановлені налаштування зберігаються.

Переконайтеся, що виконані такі умови:

- Інструкції з експлуатації (див. 11 Виведення з експлуатації) були виконані.

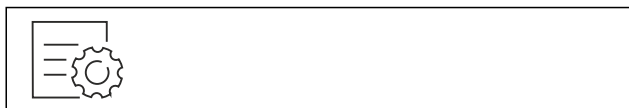


Fig. 7

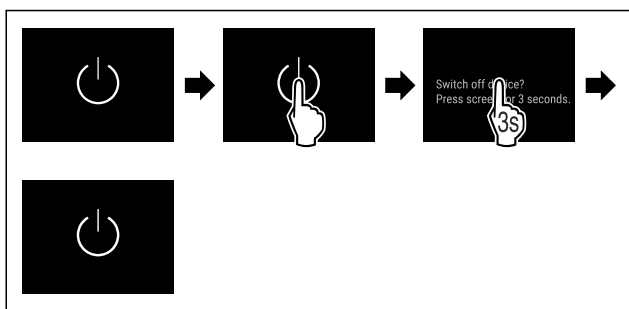


Fig. 8

- ▶ Виконати кроки згідно з малюнком.
- ▶ Пристрій вимкнено.
- ▶ На дисплеї з'являється символ режиму очікування.
- ▶ Дисплей стає чорним.

#### Увімкнення пристрою

Коли дисплей перебуває в режимі спокою:

- ▶ Торкнутися дисплея.

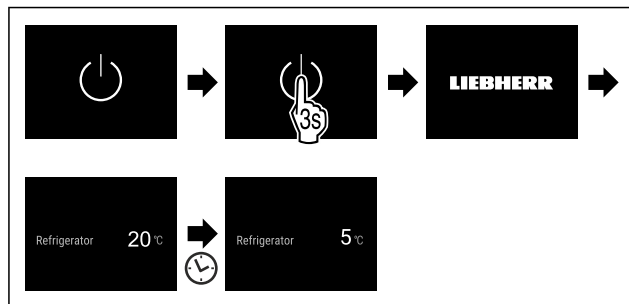


Fig. 9 Ілюстративне зображення

- ▶ Виконати кроки згідно з малюнком. Коли пристрій запускається в демонстраційному режимі:
- ▶ Деактивувати демонстраційного режиму. (див. Деактивація демонстраційного режиму)
- ▶ Пристрій увімкнений.
- ▶ Відновлюються раніше встановлені налаштування.
- ▶ Пристрій охолоджується до встановленої температури.



### WLAN

За допомогою цієї функції пристрій підключається до WLAN. Після цього ви зможете керувати ним через додаток SmartDevice з мобільного пристрою. Ви також можете використовувати цю функцію для вимкнення або скидання бездротового з'єднання.

Додаткова інформація щодо функції SmartDevice: (див. 2.3 SmartDevice)

#### Вказівка

У наведених нижче країнах функція SmartDevice недоступна: Росія, Білорусь, Казахстан.

#### Перше встановлення з'єднання з WLAN

Переконайтеся, що виконані такі умови:

- Додаток SmartDevice встановлено (див. [apps.home.liebherr.com](https://apps.home.liebherr.com)).
- Реєстрацію у додатку SmartDevice завершено.



Fig. 10

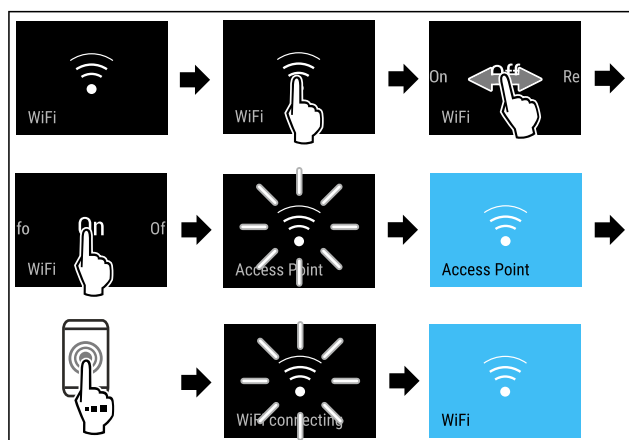


Fig. 11

- ▶ Виконати кроки згідно з малюнком.
- ▶ З'єднання створене.

## Відключення бездротового локального з'єднання



Fig. 12

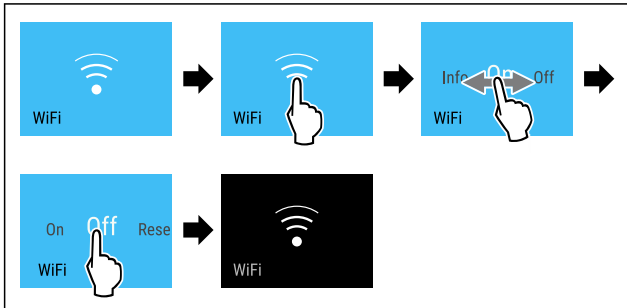


Fig. 13

- ▶ Виконати кроки згідно з малюнком.
- ▶ З'єднання роз'єднано.

## Скасування бездротового локального з'єднання

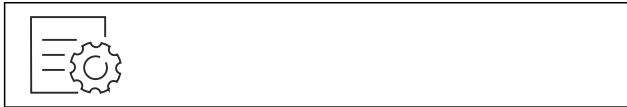


Fig. 14

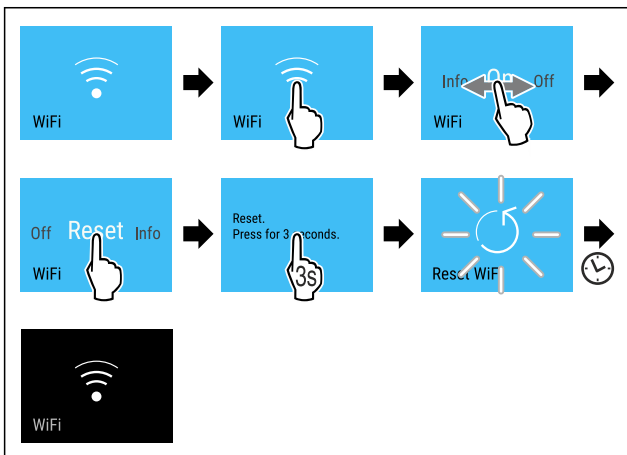


Fig. 15

- ▶ Виконати кроки згідно з малюнком.
- ▶ З'єднання з WLAN та інші налаштування WLAN буде скинуто до заводських налаштувань.

## Відображення інформації про з'єднання WLAN

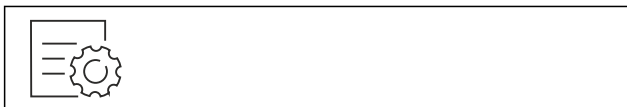


Fig. 16

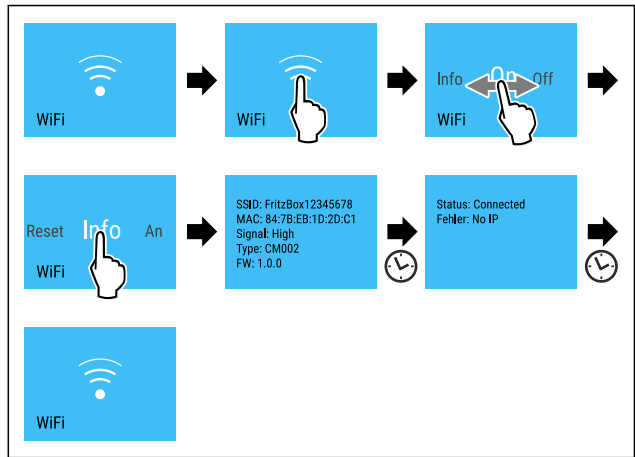


Fig. 17

- ▶ Виконати кроки згідно з малюнком.

## 5 °C Температура

Ця функція використовується для регулювання температури.

Температура залежить від наведених нижче факторів:

- Частота відкриття дверцят
- Тривалість відкриття дверцят
- Кімнатна температура у місці встановлення
- Тип, температура й кількість продуктів

| Температурна зона                 | Встановлена на заводі температура | Рекомендоване налаштування      |
|-----------------------------------|-----------------------------------|---------------------------------|
| 5 °C<br>Охолоджувальне відділення | 5 °C                              | 4 °C                            |
| 0 °C<br>BioFresh                  | 0 °C                              | B-Value (див. BioFresh B-Value) |

## Налаштування температури в охолоджувальному відділенні

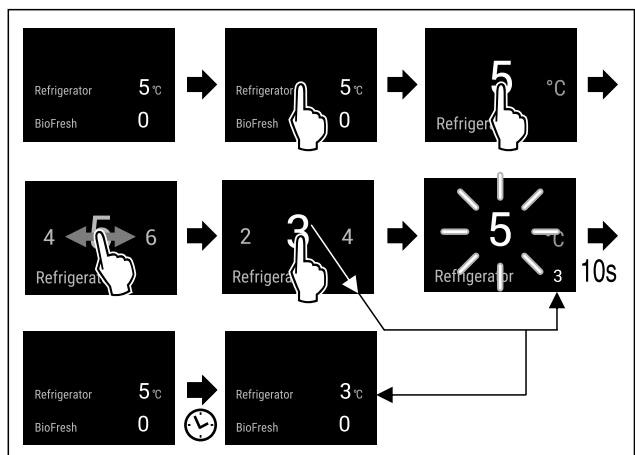


Fig. 18 Ілюстративне зображення

- ▶ Виконати кроки згідно з малюнком.
- ▶ Температуру налаштовано.

## Налаштування температури в BioFresh

Температура налаштовується за допомогою BioFresh B-Value. (див. BioFresh B-Value)



## Одиниця вимірювання температури

Ця функція використовується для налаштування одиниць вимірювання температури. Ви можете встановити градуси Цельсія або градуси Фаренгейта як одиницю вимірювання температури.

### Налаштування одиниці вимірювання температури



Fig. 19

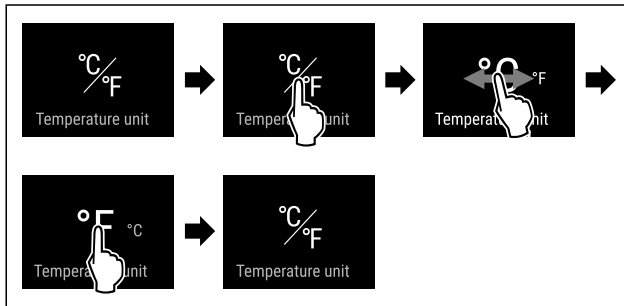


Fig. 21 Ілюстративне зображення: перемикання з градусів Цельсія на градуси Фаренгейта.

- ▶ Виконати кроки згідно з малюнком.
- ▷ Одиниці вимірювання температури налаштовано.

## B5

### BioFresh B-Value

Ця функція використовується для налаштування BioFresh B-Value. За допомогою BioFresh B-Value можна налаштувати BioFresh на трохи вищу або нижчу температуру, якщо це необхідно через вищу чи нижчу температуру оточення. BioFresh B-Value встановлено на значення B5 під час постачання. В разі зміни режиму B-Value зверніть увагу на наступну таблицю:

| Значення | Опис                                                                                |
|----------|-------------------------------------------------------------------------------------|
| B1       | найнижча температура                                                                |
| B1-B4    | Температура може знизитись нижче 0 °C, тому можливе незначне замороження продуктів. |
| B5       | попередньо налаштована температура                                                  |
| B9       | найвища температура                                                                 |

### Налаштування BioFresh B-Value



Fig. 22

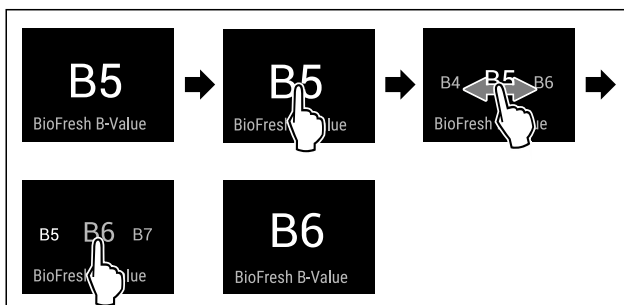


Fig. 24 Ілюстративне зображення: перемикання з B5 на B6.

- ▶ Виконати кроки згідно з малюнком.
- ▷ BioFresh B-Value налаштовано.
- ▷ На дисплеї стану відображається цільова температура.

## C5

### C-Value\*

Ця функція використовується для налаштування C-Value. За допомогою C-Value морозильну камеру \*\*\*\* можна зробити трохи теплішою або холоднішою. C-Value встановлено на значення C5 під час постачання.

| Значення     | Опис                                  |
|--------------|---------------------------------------|
| Від C1 до C4 | Морозильна камера **** охолоджується. |
| C5           | Попередньо встановлене значення       |
| Від C6 до C9 | Морозильна камера **** нагрівається.  |

### Налаштування C-Value



Fig. 25

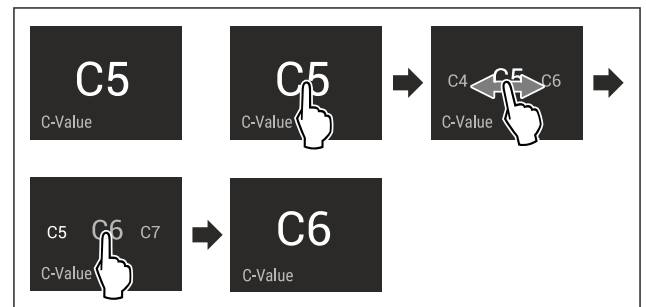


Fig. 27 Ілюстративне зображення: перемикання з C5 на C6.

- ▶ Виконати кроки згідно з малюнком.
- ▷ C-Value налаштовано.

## D1

### D-Value

Значення D-Value попередньо встановлюється на заводі і його не можна змінювати.



### SuperCool

Ця функція використовується для активації чи деактивації SuperCool. У разі активації функції SuperCool потужність охолодження збільшується. Таким чином, встановлюється температура нижче налаштованої. Функцію SuperCool можна активувати, якщо потрібно швидко охолодити велику кількість їжі.

У разі активації функції SuperCool можна також досягти нижчої температури в морозильній камері \*\*\*\*. Функцію SuperCool можна активувати, якщо потрібно заморозити продукти в морозильній камері \*\*\*\*.

За активованої функції пристрій працює в режимі максимальної потужності. Через це рівень шуму під час роботи пристрою може тимчасово зрости; крім того, зростає і споживання енергії.

## Активация SuperCool

Час активації функції:

- Для зберігання свіжих продуктів у охолоджувальному відділенні: активуйте функцію під час розміщення продуктів.
- Для зберігання свіжих продуктів у морозильній камері \*\*\*\*: активуйте функцію за 3 години до розміщення продуктів.\*

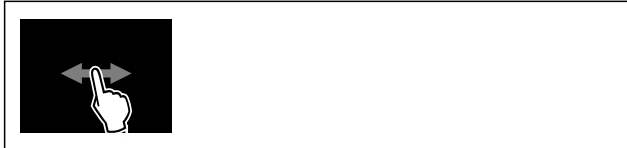


Fig. 28

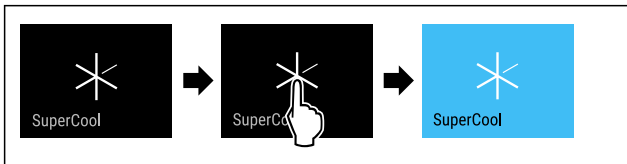


Fig. 29

- ▶ Виконати кроки згідно з малюнком.
- або-
- ▶ Активувати за допомогою додатку SmartDevice.
- ▶ SuperCool активовано.
- ▶ Індикатор температури стає синім.

## Деактивация SuperCool

SuperCool автоматично деактивується через 18 год. Однак ви завжди можете вручну деактивувати SuperCool:



Fig. 30

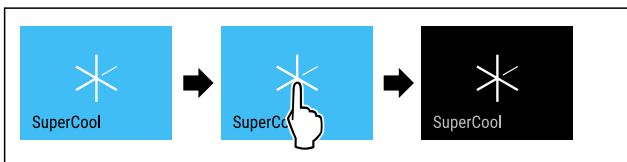


Fig. 31

- ▶ Виконати кроки згідно з малюнком.
- або-
- ▶ Деактивувати за допомогою додатка SmartDevice.
- ▶ SuperCool деактивовано.
- ▶ Пристрій продовжує працювати у звичайному режимі.
- ▶ Пристрій охолоджується до попередньо встановленої температури.

## PartyMode

За допомогою цієї функції активується або деактивується режим PartyMode. Режим PartyMode активує різні функції, необхідні для вечірки.

PartyMode активує такі функції:

- SuperCool (див. SuperCool)

Ви можете налаштувати всі зазначені функції універсальним чином і відповідно до індивідуальних вподобань. Якщо ви деактивуєте режим PartyMode, всі зміни буде скасовано.

За активованої функції пристрій працює в режимі максимальної потужності. Через це рівень шуму під час роботи пристрою може тимчасово зрости; крім того, зростає і споживання енергії.

## Активация PartyMode



Fig. 32

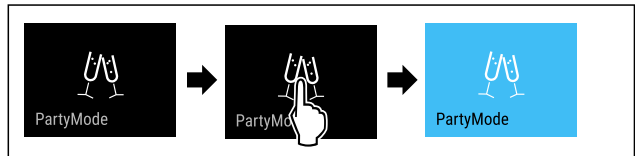


Fig. 33

- ▶ Виконати кроки згідно з малюнком.
- ▶ Режим PartyMode та пов'язані з ним функції активовано.
- ▶ Індикатор температури стає синім.
- ▶ Поточна температура блиматиме, доки не буде досягнуто заданої температури.

## Деактивация PartyMode

Функція PartyMode автоматично деактивується через 24 год. Однак ви будь-коли можете деактивувати функцію PartyMode вручну:



Fig. 34

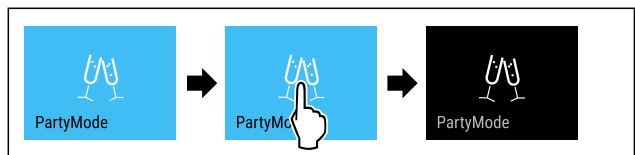


Fig. 35

- ▶ Виконати кроки згідно з малюнком.
- ▶ PartyMode деактивовано.
- ▶ Прилад охолоджується до попередньо встановленої температури: Поточна температура блиматиме, доки не буде досягнуто заданої температури.



## HolidayMode

За допомогою цієї функції активується або деактивується режим HolidayMode. Якщо ви активуєте режим HolidayMode, в охолоджувальному відділенні встановлюється температура 15 °C. Це допомагає економити енергію під час тривалої відсутності й запобігає появі неприємного запаху й утворенню плісняви.

|                                                              |
|--------------------------------------------------------------|
| Стан пристрою за активного режиму HolidayMode                |
| Охолоджувальне відділення охолоджується до 15 °C.            |
| Відділення BioFresh охолоджується до 15 °C.                  |
| У морозильній камері **** підтримується задана температура.* |
| PartyMode деактивовано.                                      |

|                                               |
|-----------------------------------------------|
| Стан пристрою за активного режиму HolidayMode |
| SuperCool деактивовано.                       |

## Активация HolidayMode

- ▶ Охолоджувальне відділення повністю спорожене.
- ▶ Відділення BioFresh повністю спорожене.



Fig. 36

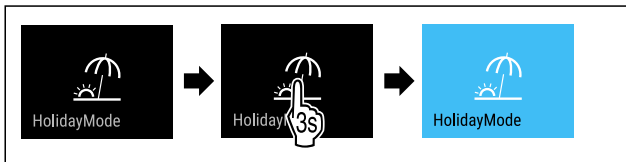


Fig. 37

- ▶ Виконати кроки згідно з малюнком.
- ▶ HolidayMode активовано.
- ▶ Індикатор температури стає синім і на ньому відображається символ HolidayMode.

## Деактивация HolidayMode



Fig. 38

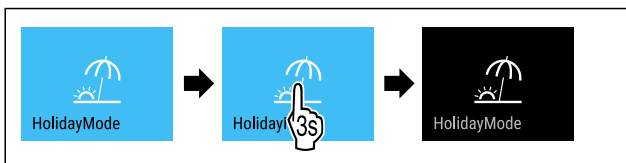


Fig. 39

- ▶ Виконати кроки згідно з малюнком.
- ▶ HolidayMode деактивовано.
- ▶ Пристрій охолоджується до попередньо встановленої температури.

## SabbathMode

За допомогою цієї функції активується або деактивується режим SabbathMode. У разі активації цієї функції деякі електронні функції вимикаються. Таким чином ваш пристрій відповідатиме релігійним вимогам під час єврейських свят, як-от шабат, а також вимогам сертифікату STAR-K Kosher.

|                                                                                           |
|-------------------------------------------------------------------------------------------|
| Стан пристрою за активного режиму SabbathMode                                             |
| На дисплеї стану постійно відображається SabbathMode.                                     |
| Всі функції на дисплеї, крім <b>функції деактивації режиму SabbathMode</b> , заблоковано. |
| Ввімкнені функції залишаються активними.                                                  |
| Дисплей продовжує світитися, коли ви зачиняєте дверцята.                                  |
| Внутрішнє освітлення вимкнено.                                                            |
| Нагадування не виконуються. Налаштований часовий інтервал призупиняється.                 |

|                                                                                        |
|----------------------------------------------------------------------------------------|
| Стан пристрою за активного режиму SabbathMode                                          |
| Нагадування та попередження не показуються.                                            |
| Сигнал попередження про незачинені дверцята не подається.                              |
| Сигнал про аварійне зниження температури не подається.                                 |
| Цикл розморожування працює тільки у заданий час без урахування користування пристроєм. |
| Після зникнення напруги в мережі пристрій перемикається в режим SabbathMode.           |

Стан пристрою

## Вказівка

Цей пристрій має сертифікацію інституту «Institute for Science and Halacha». ([www.machonhalacha.co.il](http://www.machonhalacha.co.il))

Список сертифікованих STAR-K пристроїв наведено на сайті [www.star-k.org/appliances](http://www.star-k.org/appliances).

## Активация SabbathMode



### ПОПЕРЕДЖЕННЯ

Небезпека отруєння зіпсованими продуктами! Якщо ви активували режим SabbathMode і відбувся збій живлення, на дисплеї стану не відобразиться повідомлення про збій живлення. Після відновлення живлення пристрій продовжує працювати у режимі SabbathMode. Відключення електроживлення може призвести до псування продуктів, а їх вживання – до харчового отруєння.

Після збою електроживлення:

- ▶ не вживайте продукти, які були заморожені й відтанули.



Fig. 40

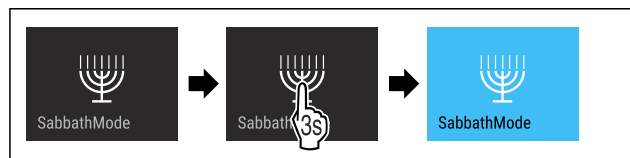


Fig. 41

- ▶ Виконати кроки згідно з малюнком.
- ▶ SabbathMode активовано.
- ▶ На дисплеї стану постійно відображається режим SabbathMode.

## Деактивация SabbathMode

Функція SabbathMode автоматично деактивується через 80 год. Однак ви будь-коли можете деактивувати функцію SabbathMode вручну:

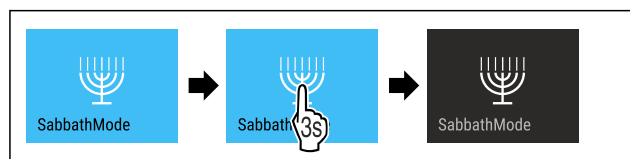


Fig. 42

- ▶ Виконати кроки згідно з малюнком.
- ▶ SabbathMode деактивовано.

## EnergySaver

За допомогою цієї функції активується або деактивується режим енергозбереження. В разі активації режиму енергозбереження споживання енергії знижується, а температура у пристрої підвищується. Продукти харчування залишаються свіжими, але термін зберігання скорочується.

| Температурні зони              | Рекомендоване налаштування (див. Налаштування температури в охолоджувальному відділенні) | Температура при активному EnergySaver |
|--------------------------------|------------------------------------------------------------------------------------------|---------------------------------------|
| 5 °C Охолоджувальне відділення | 4 °C                                                                                     | 7 °C                                  |

Температури

### Активация EnergySaver

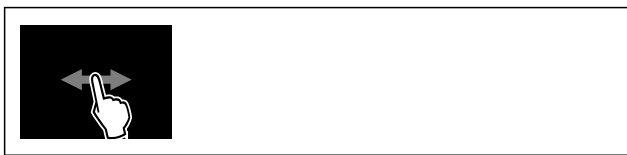


Fig. 43

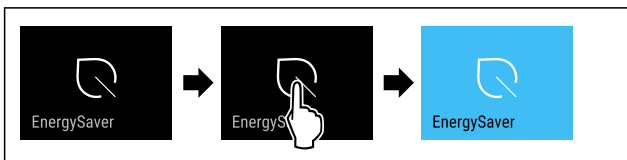


Fig. 44

- ▶ Виконати кроки згідно з малюнком.
- ▶ Режим енергозбереження активовано.

### Деактивация EnergySaver



Fig. 45

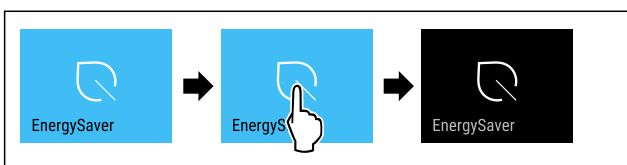


Fig. 46

- ▶ Виконати кроки згідно з малюнком.
- ▶ Режим енергозбереження деактивовано.

## CleaningMode

За допомогою цієї функції активується або деактивується режим CleaningMode. Режим CleaningMode полегшує очищення приладу.

Це налаштування застосовується до охолоджувального відділення.

Використання:

- очищення охолоджувального відділення. (див. 9.7 Чищення пристрою)

### Стан пристрою за активного режиму CleaningMode

На дисплеї стану постійно відображається CleaningMode.

Охолоджувальне відділення вимкнене.

Активується внутрішнє освітлення.

Нагадування та попередження не показуються. Звуковий сигнал не лунає.

Стан пристрою

### Активация CleaningMode



Fig. 47



Fig. 48

- ▶ Виконати кроки згідно з малюнком.
- ▶ CleaningMode активовано.
- ▶ На дисплеї стану постійно відображається режим CleaningMode.

### Деактивация CleaningMode

Режим CleaningMode автоматично вимикається через 60 хвилин. Однак ви будь-коли можете деактивувати функцію CleaningMode вручну:

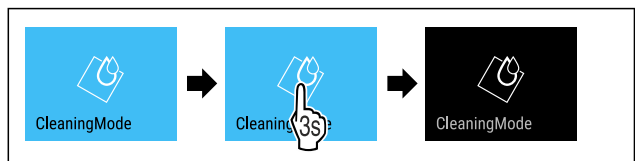


Fig. 49

- ▶ Виконати кроки згідно з малюнком.
- ▶ CleaningMode деактивовано.
- ▶ Прилад охолоджується до попередньо встановленої температури.

## Яскравість дисплея

Ця функція використовується для поетапного регулювання яскравості дисплея.

Ви можете налаштувати такі рівні яскравості:

- 40 %
- 60 %
- 80 %
- 100 % (попереднє налаштування)

### Налаштування яскравості

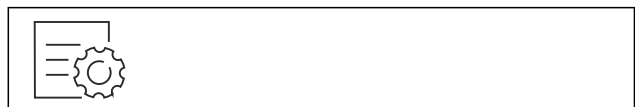


Fig. 50

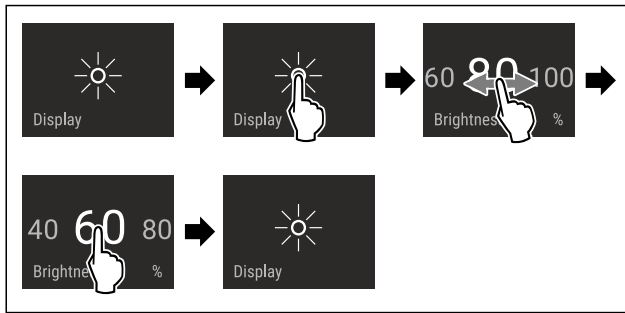


Fig. 51 Ілюстративне зображення: перемикання з 80 % на 60 %.

- ▶ Виконати кроки згідно з малюнком.
- ▷ Яскравість налаштовано.



## Сигнал попередження про незачинені дверцята

За допомогою цієї функції активується або деактивується сигнал попередження про незачинені дверцята. Сигнал попередження про незачинені дверцята лунає, якщо двері залишаються відкритими надто довго. Сигнал попередження про незачинені дверцята активовано під час постачання. Ви можете налаштувати час від відкриття дверей до спрацювання сигналу попередження про незачинені двері.

Доступні такі значення:

- 1 хв.
- 2 хв.
- 3 хв.
- Вимк.

### Налаштування сигналу попередження про незачинені дверцята

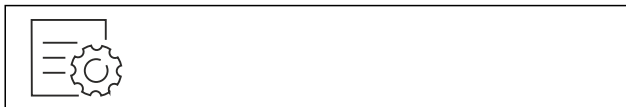


Fig. 52

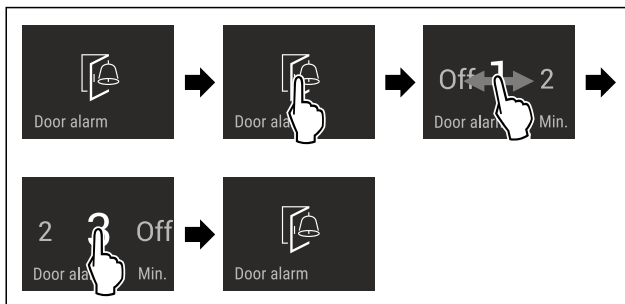


Fig. 53 Ілюстративне зображення: перемикання сигналу попередження про незачинені дверцята з 1 хв. на 3 хв.

- ▶ Виконати кроки згідно з малюнком.
- ▷ Сигнал попередження про незачинені дверцята налаштовано.

### Деактивація сигналу попередження про незачинені дверцята



Fig. 55

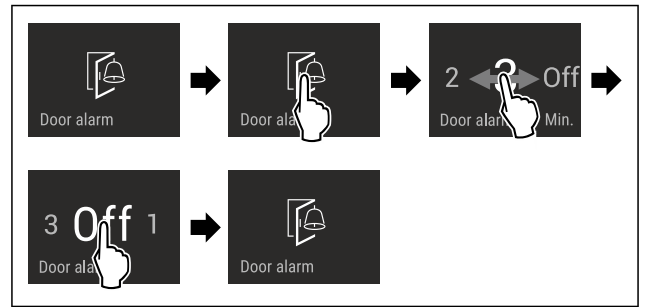


Fig. 56

- ▶ Виконати кроки згідно з малюнком.
- ▷ Сигнал попередження про незачинені дверцята деактивовано.



## Блокування введення

Ця функція використовується, щоб активувати або деактивувати блокування введення. Блокування введення запобігає випадковому ввімкненню пристрою, наприклад дітьми.

Використання:

- Уникнути ненавмисної зміни функцій.
- Уникнути випадкового вимкнення пристрою.
- Уникнути випадкового налаштування температури.

### Активація блокування введення

В разі активації блокування введення ви все ще можете переміщатися в меню, але не можете вибирати або змінювати інші функції.

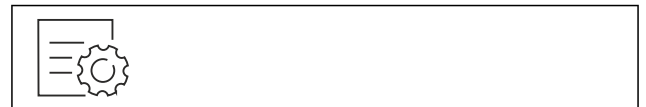


Fig. 57

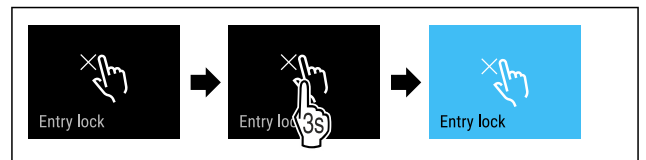


Fig. 58

- ▶ Виконати кроки згідно з малюнком.
- ▷ Блокування введення активовано.

### Деактивація блокування введення

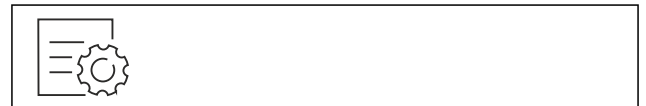


Fig. 59

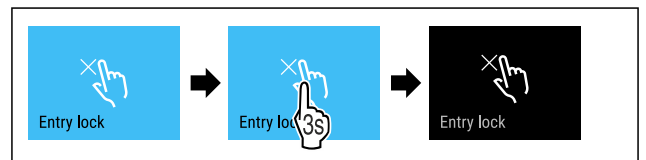


Fig. 60

- ▶ Виконати кроки згідно з малюнком.
- ▷ Блокування введення деактивовано.



## Мова

Ця функція використовується для налаштування мови дисплея.

Ви можете налаштувати наведені нижче мови:

- Німецька
- Англійська
- Французька
- Іспанська
- Італійська
- Нідерландська
- Чеська
- Польська
- Португальська
- Болгарська
- Російська
- Китайська

### Налаштування мови

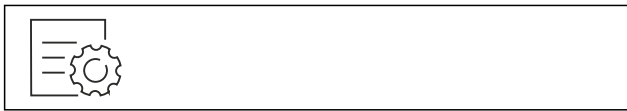


Fig. 61

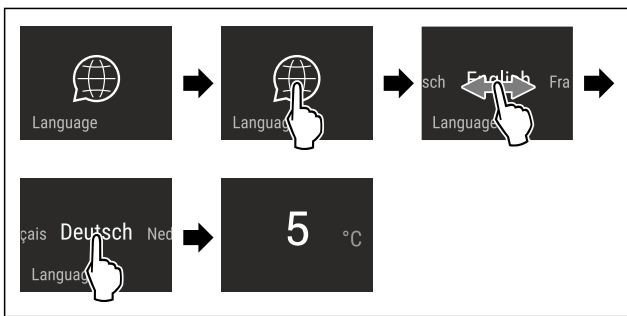


Fig. 62 Ілюстративне зображення налаштування мови й температури

- ▶ Виконати кроки згідно з малюнком.
- ▶ Мову налаштовано.
- ▶ Дисплей перейде до відображення стану.

### Інформація про пристрій

Ця функція використовується для відображення назви моделі, індексу, серійного номера та сервісного номера пристрою. Інформація про пристрій необхідна в разі звернення до служби підтримки. (див. 10.4 Служба сервісного обслуговування)

За допомогою цієї функції також відкривається розширене меню. (див. 3 Функції Touch & Swipe-дисплея)

### Відображення інформації про пристрій



Fig. 63

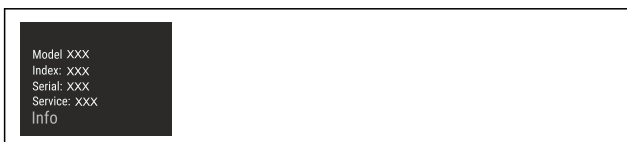


Fig. 64

- ▶ Виконати кроки згідно з малюнком.
- ▶ На дисплеї відображається інформація про пристрій.

### Програмне забезпечення

Ця функція використовується для відображення версії програмного забезпечення пристрою.

### Відображення версії ПЗ



Fig. 65



Fig. 66

- ▶ Виконати кроки згідно з малюнком.
- ▶ На дисплеї відобразиться версія програмного забезпечення.

### Нагадування

За допомогою цієї функції активуються або деактивуються нагадування. Цю функцію активовано під час постачання.

Якщо функція активована, з'являться нижченаведені нагадування:

- Заміна фільтра з активованим вугіллям FreshAir (див. Заміна фільтра з активованим вугіллям FreshAir)

### Активація нагадування



Fig. 67

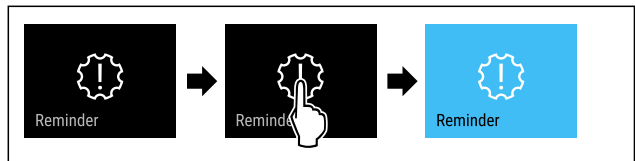


Fig. 68

- ▶ Виконати кроки згідно з малюнком.
- ▶ Нагадування активовано.

### Деактивація нагадування

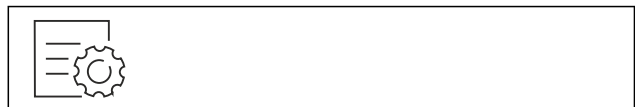


Fig. 69

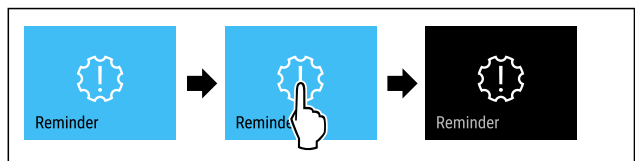


Fig. 70

- ▶ Виконати кроки згідно з малюнком.
- ▶ Нагадування деактивовано.

## Демонстраційний режим

Демонстраційний режим – це спеціальна функція для дилерів, які хочуть наочно продемонструвати функції пристрою. Якщо активувати демонстраційний режим, усі функції охолодження будуть вимкнені.

Якщо ви вмикаєте пристрій і на дисплеї індикації стану з'являється напис «Demo», це означає, що демонстраційний режим вже активовано.

Якщо ви активуєте демонстраційний режим, а потім знову деактивуєте його, пристрій відновлює заводські налаштування. (див. Скидання до заводських налаштувань)

### Активация демонстраційного режиму

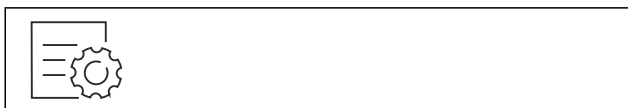


Fig. 71

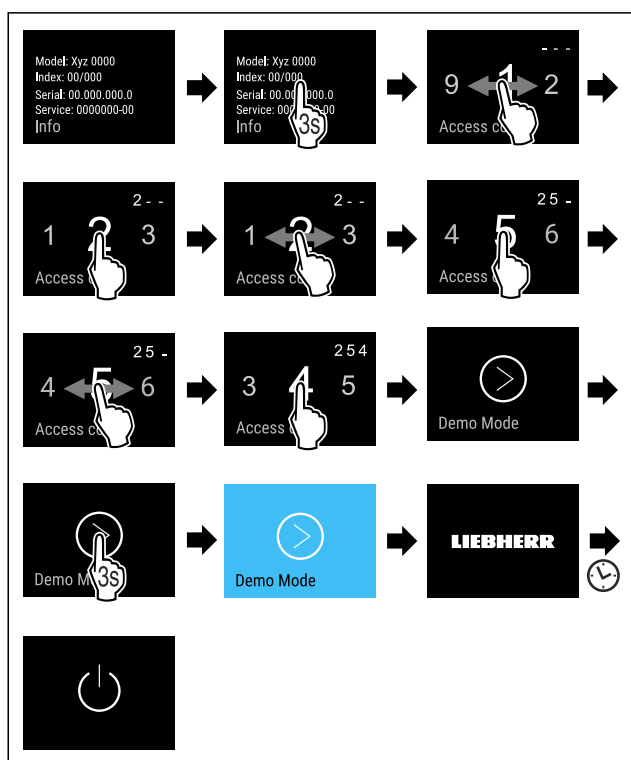


Fig. 72

- ▶ Виконати кроки згідно з малюнком.
- ▶ Демонстраційний режим активовано.
- ▶ Пристрій вимкнено.
- ▶ Увімкнути пристрій. (див. 4.1 Увімкнення пристрою (перше введення в експлуатацію))
- ▶ На дисплеї індикації стану з'являється напис «DEMO».

### Деактивация демонстраційного режиму



Fig. 73

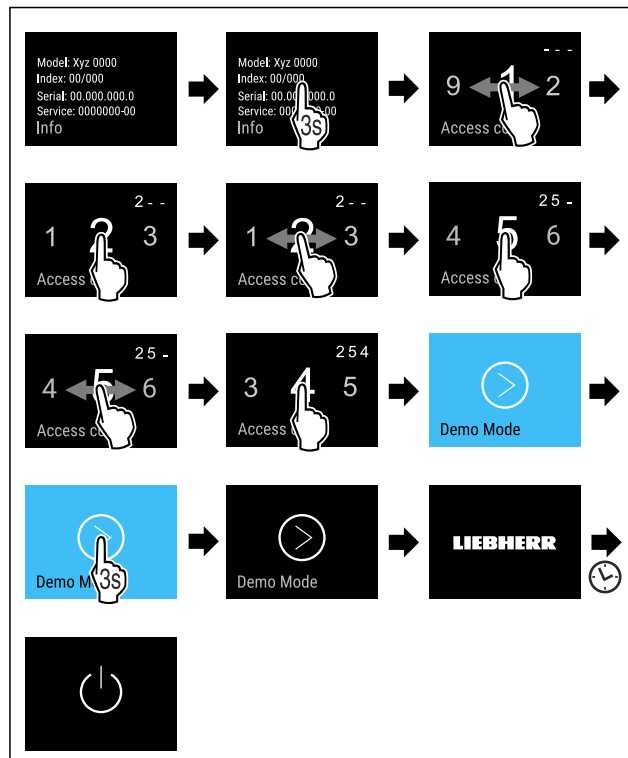


Fig. 74

- ▶ Виконати кроки згідно з малюнком.
- ▶ Демонстраційний режим деактивовано.
- ▶ Пристрій вимкнено.
- ▶ Увімкнути пристрій. (див. 4.1 Увімкнення пристрою (перше введення в експлуатацію))
- ▶ Пристрій скидається до заводських налаштувань.

## Скидання до заводських налаштувань

Використовуйте цю функцію для скидання всіх налаштувань до заводських значень за замовчуванням. Всі налаштування, виконані раніше, скидаються до первинного налаштування.

### Виконання скидання

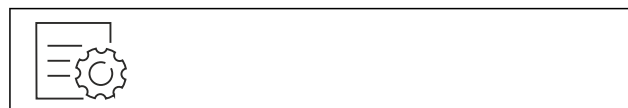


Fig. 75

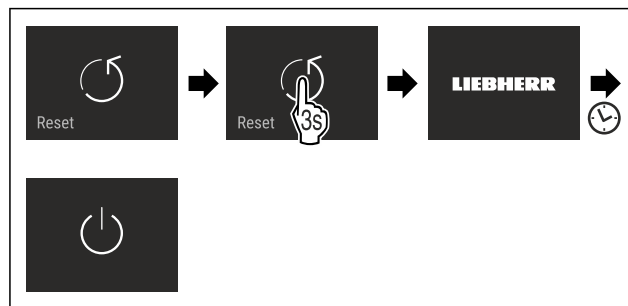


Fig. 76

- ▶ Виконати кроки згідно з малюнком.
- ▶ Пристрій скинуто.
- ▶ Пристрій вимкнено.
- ▶ Повторно запустити пристрій. (див. 4.1 Увімкнення пристрою (перше введення в експлуатацію))

## 7.3 Повідомлення

Є дві категорії повідомлень:

| Категорія    | Значення                                                                                                                                                                                                                                             |
|--------------|------------------------------------------------------------------------------------------------------------------------------------------------------------------------------------------------------------------------------------------------------|
| Попередження | Попередження з'являються в разі незачинених дверцят або порушень роботи. Ви можете самостійно завершити прості попередження. У разі серйозних порушень роботи необхідно звернутися до служби підтримки. (див. 10.4 Служба сервісного обслуговування) |
| Нагадування  | Нагадування нагадують про загальні процеси. Ви можете виконати ці процеси й таким чином завершити повідомлення.                                                                                                                                      |

### 7.3.1 Огляд попереджень

Поведінка пристрою в разі попереджень:

- Попередження з'являється на дисплеї з червоним тлом.
- Сигнал лунає зі зростаючою гучністю.
- За деяких попереджень пульсує внутрішнє освітлення.

| Повідомлення                                                                                                                           | Причина                                                                                                                                                                                   | Завершення повідомлень                                             |
|----------------------------------------------------------------------------------------------------------------------------------------|-------------------------------------------------------------------------------------------------------------------------------------------------------------------------------------------|--------------------------------------------------------------------|
| <br><b>Сигнал попередження про незачинені дверцята</b> | Повідомлення з'являється, коли дверцята відкриті надто довго.                                                                                                                             | Виконати кроки (див. Сигнал попередження про незачинені дверцята). |
| <br><b>Помилка</b>                                   | Повідомлення з'являється, якщо наявна помилка пристрою. У компоненті пристрою виявлено помилку.                                                                                           | Виконати кроки (див. Помилка).                                     |
| <br><b>WLAN-помилка</b>                              | Це повідомлення з'являється, якщо пристрій не зміг з'єднатися з мережею WLAN. (див. Перше встановлення з'єднання з WLAN) Це повідомлення з'являється тільки під час першого налаштування. | Виконати кроки (див. WLAN-помилка).                                |

### 7.3.2 Завершення попереджень

Сигнал попередження про незачинені дверцята

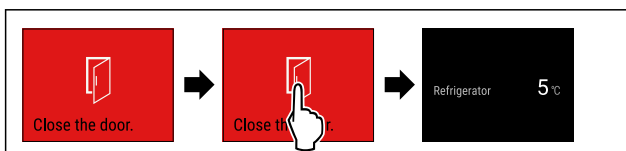


Fig. 77 Ілюстративне зображення

- Виконати кроки згідно з малюнком.
- або-
- Закрити дверцята.
- Дисплей переходить до відображення стану.

Ви можете налаштувати час від відкриття дверей до спрацювання сигналу попередження про незачинені дверцята. (див. Налаштування сигналу попередження про незачинені дверцята)

**Помилка**

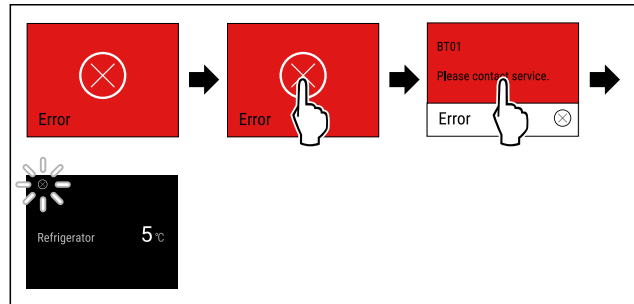


Fig. 78 Ілюстративне зображення

- Торкнутися дисплея.
- Відображається код помилки.
- Занотувати код помилки.
- Торкнутися дисплея.
- Дисплей переходить до відображення стану.
- Зверніться до служби сервісного обслуговування. (див. 10.4 Служба сервісного обслуговування)

**WLAN-помилка**

- Перевірити підключення до WLAN.
- Підключіть пристрій до WLAN. (див. WLAN)

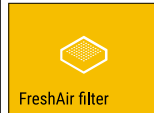
### 7.3.3 Огляд нагадувань

Поведінка пристрою в разі нагадувань:

- Нагадування з'являється на дисплеї із жовтим тлом.
- Звучить сигнал тривоги.
- За деяких нагадувань пульсує внутрішнє освітлення.

Ви можете деактивувати такі нагадування (див. Деактивація нагадування):

- Заміна фільтра з активованим вугіллям FreshAir

| Повідомлення                                                                                                                                 | Причина                                                                                       | Завершення повідомлень                                               |
|----------------------------------------------------------------------------------------------------------------------------------------------|-----------------------------------------------------------------------------------------------|----------------------------------------------------------------------|
| <br><b>Заміна фільтра з активованим вугіллям FreshAir</b> | Це повідомлення з'являється, коли необхідно замінити фільтр із активованим вугіллям FreshAir. | Виконайте дії (див. Заміна фільтра з активованим вугіллям FreshAir). |

### 7.3.4 Завершення нагадувань

**Заміна фільтра з активованим вугіллям FreshAir**

Liebherr рекомендує: замінити фільтр із активованим вугіллям FreshAir кожні 6 місяців.

**Вказівка**

Ви можете придбати фільтр із активованим вугіллям FreshAir у магазині побутової техніки Liebherr-Hausgeräte за адресою [home.liebherr.com/shop/de/deu/zubehor.html](http://home.liebherr.com/shop/de/deu/zubehor.html).

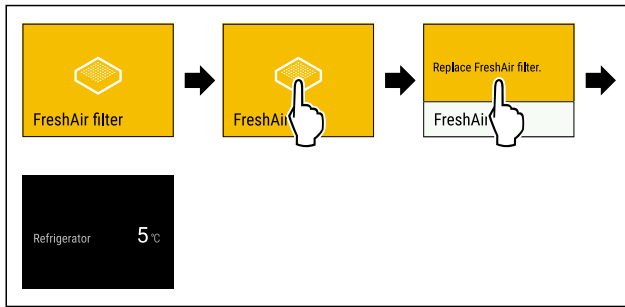


Fig. 79 Ілюстративне зображення

- ▶ Торкнутися дисплея.
- ▷ На дисплеї відображається інформація про нагадування.
- ▶ Торкнутися дисплея.
- ▶ Замінити фільтр із активованим вугіллям. (див. 9.1 FreshAir-Фільтр з активованого вугілля)
- ▷ Фільтр із активованим вугіллям гарантує оптимальну якість повітря в холодильнику.
- ▷ Нагадування з'являється знову через 6 місяців.

Якщо ви більше не бажаєте отримувати це нагадування, його можна деактивувати. (див. Деактивація нагадування)

## 8 Оснащення

### 8.1 Морозильна камера 4-зірочки\*

#### 8.1.1 Закрийте / відкрийте морозильну камеру

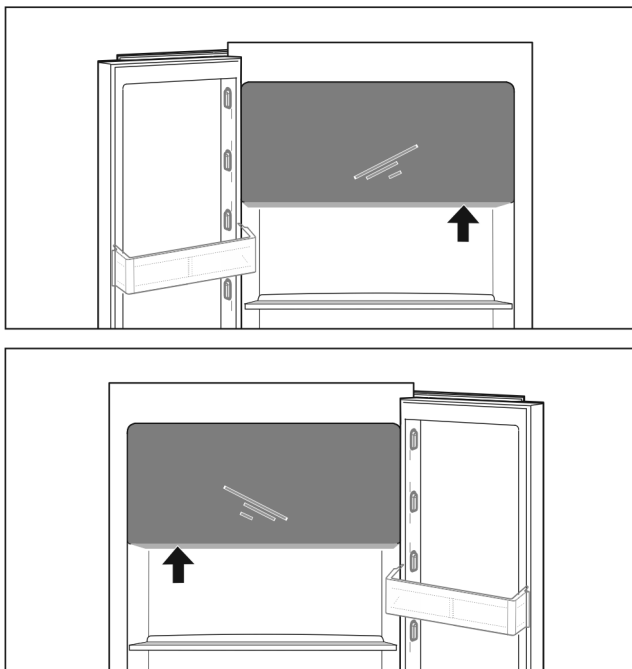


Fig. 80

Відкрити морозильну камеру:

- ▶ Втрутитись в зону досяжності знизу.
- ▶ Натиснути на плоску ручку і одночасно потягнути двері вперед.

Закрити морозильну камеру:

- ▶ Закрийте дверцята і одночасно натисніть спереду.
- ▷ Двері зафіксовані.

### 8.2 Лотки на дверцятах

Лотки на дверцятах призначені для зберігання напоїв і харчових продуктів. Ви можете переставляти лотки на дверцятах з урахуванням власних потреб, а також розбирати їх для очищення. Однак Liebherr рекомендує використовувати лотки на дверцятах у тому положенні, як вони були встановлені на заводі.

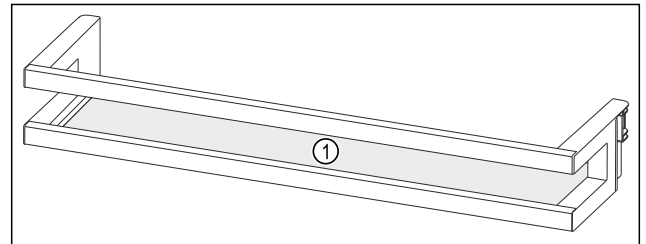


Fig. 81 Ілюстративне зображення, лотки на дверцятах  
(1) Полиця

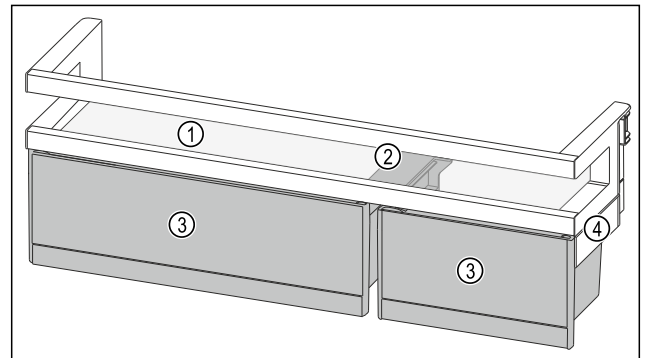


Fig. 82 Ілюстративне зображення, лотки на дверцятах з контейнерами VarioBox\*

- (1) Полиця
- (2) Кріпильний елемент для VarioBox
- (3) VarioBox
- (4) Бічний елемент для VarioBox

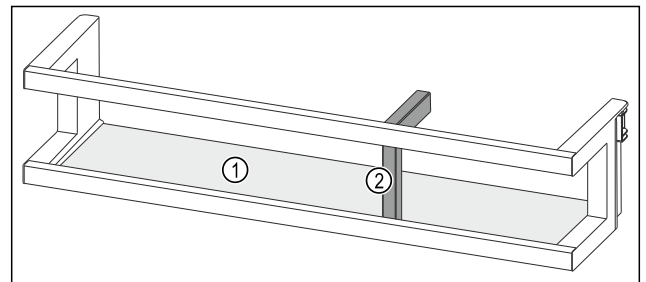


Fig. 83 Ілюстративне зображення, лотки на дверцятах із тримачем для пляшок

- (1) Полиця
- (2) Тримач пляшок

У цій таблиці наведено приклади продуктів, які можуть зберігатися у відповідних лотках на дверцятах. У цьому разі не можна перевищувати максимальне навантаження на дверцята.

| Лотки на дверцятах                                  | Харчові продукти                                                                                     |
|-----------------------------------------------------|------------------------------------------------------------------------------------------------------|
| Лотки на дверцятах (див. Fig. 81)                   | Вершкове масло, сир, консерви, тубики                                                                |
| Лотки на дверцятах з тримачем пляшок (див. Fig. 83) | Пляшки<br>За допомогою пересувного тримача пляшок ви можете зафіксувати пляшку у лотку на дверцятах. |

|                                                             |                          |
|-------------------------------------------------------------|--------------------------|
| Лотки на дверцятах                                          | Харчові продукти         |
| Лотки на дверцятах з контейнерами VarioBox (див. Fig. 82) * | дрібні харчові продукти* |

## 8.2.1 Як вийняти VarioBox\*

Можна використовувати один або обидва контейнери VarioBox. Якщо ви бажаєте поставити у дверний лоток, розташований під лотком із VarioBox, особливо високу пляшку, ви можете вийняти один або обидва контейнери VarioBox.

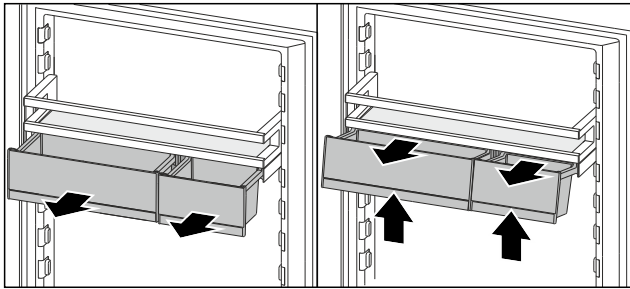


Fig. 84

- ▶ Витягніть VarioBox до упору.
- ▶ Підніміть VarioBox спереду.
- ▶ Дістаньте VarioBox рухом уперед.

## 8.2.2 Як вийняти дверний лоток

Переконайтеся, що виконано такі обов'язкові умови:

- VarioBox вийнято. (див. 8.2.1 Як вийняти VarioBox\*) \*

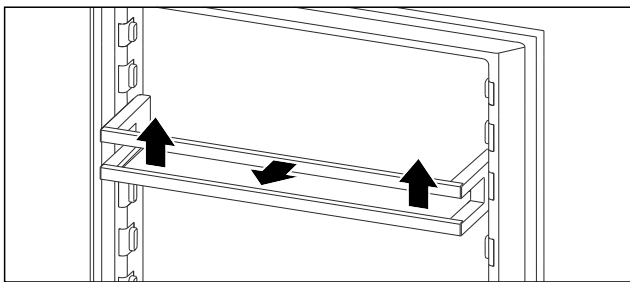


Fig. 85 Ілюстративне зображення

- ▶ Посуньте дверний лоток угору.
- ▶ Потягніть дверний лоток вперед.

## 8.2.3 Як вставити дверний лоток

### Вказівка

Утворення конденсату на морозильній камері 4-зірочки через неправильне розміщення дверних лотків з контейнерами VarioBox!\*

Якщо ваш пристрій оснащено морозильною камерою 4-зірочки, то дверні лотки із контейнерами VarioBox можуть заважати циркуляції повітря у холодильній шафі, що може призвести до утворення конденсату на морозильній камері 4-зірочки.

Щоб забезпечити оптимальну циркуляцію повітря у холодильній шафі, Liebherr рекомендує:

- ▶ Лотки на дверцятах з контейнерами VarioBox розташувати вище під морозильною камерою 4-зірочки.

Переконайтеся, що виконано такі обов'язкові умови:

- VarioBox вийнято. (див. 8.2.1 Як вийняти VarioBox\*) \*

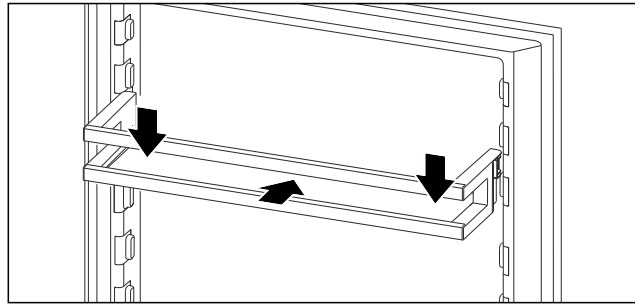


Fig. 86 Ілюстративне зображення

- ▶ Посуньте дверний лоток усередину.
- ▶ Притисніть дверний лоток донизу.

## 8.2.4 Як вставити VarioBox\*

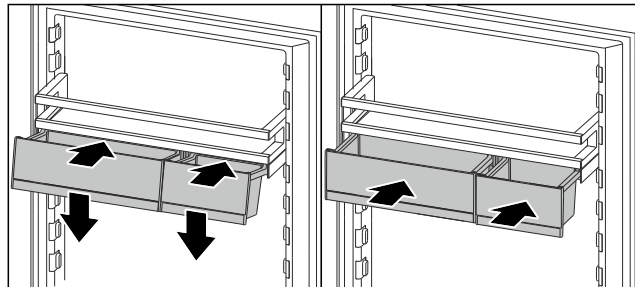


Fig. 87

- ▶ Встановіть VarioBox під кутом на ребра дверного лотка.
- ▶ Опустіть VarioBox.
- ▶ Посуньте VarioBox усередину.

## 8.2.5 Як переставити VarioBox\*

Переконайтеся, що виконано такі обов'язкові умови:

- VarioBox вийнято. (див. 8.2.1 Як вийняти VarioBox\*)
- Лоток на дверцятах вийнятий. (див. 8.2.2 Як вийняти дверний лоток)

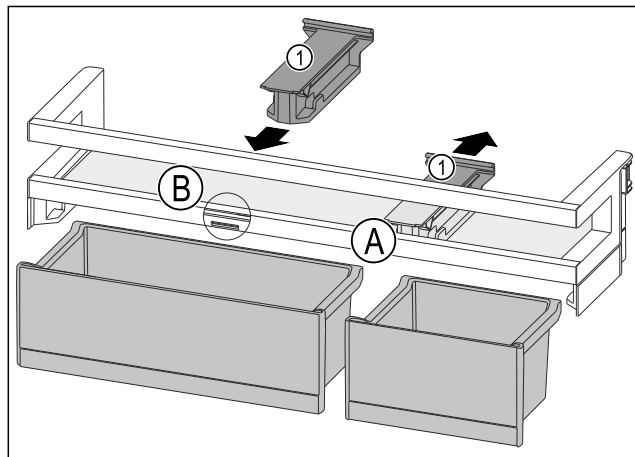


Fig. 88

- ▶ Кріпильний елемент Fig. 88 (1) у положенні Fig. 88 (A) витягніть рухом донизу.
- ▶ Кріпильний елемент Fig. 88 (1) вставте у положення Fig. 88 (B).
- ▶ Вставте дверний лоток. (див. 8.2.3 Як вставити дверний лоток)

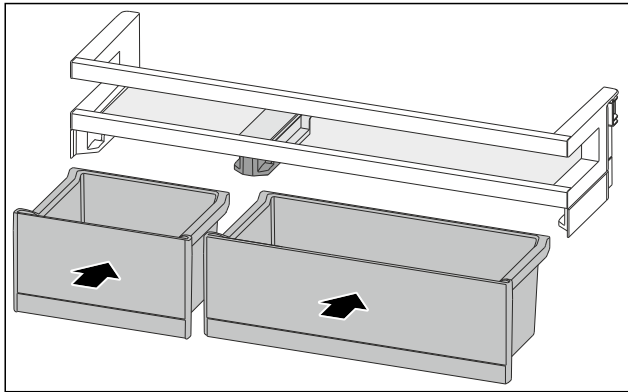


Fig. 89

- ▶ Вставте контейнери VarioBox у зміннені положення. (див. Fig. 89)

## 8.2.6 Розбирання лотків на дверцятах

Ви можете розібрати деякі з лотків на дверцятах, якщо ви хочете їх почистити або поставити чи зняти змінні частини.

### Розбирання лотків на дверцятах

Переконайтеся, що виконано такі обов'язкові умови:

- Лоток на дверцятах вийнятий. (див. 8.2.2 Як вийняти дверний лоток)

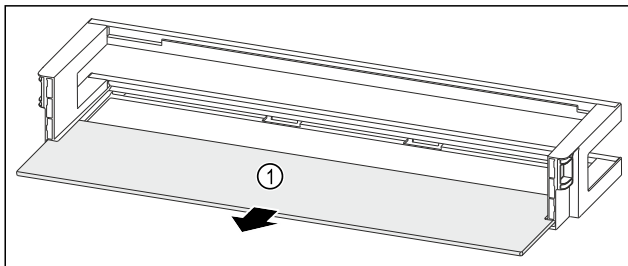


Fig. 90 Лотки на дверцятах з полицею

- ▶ Дістаньте полицю Fig. 90 (1).

### Як розібрати лотки на дверцятах із контейнерами VarioBox\*

Переконайтеся, що виконано такі обов'язкові умови:

- Лоток на дверцятах вийнятий. (див. 8.2.2 Як вийняти дверний лоток)

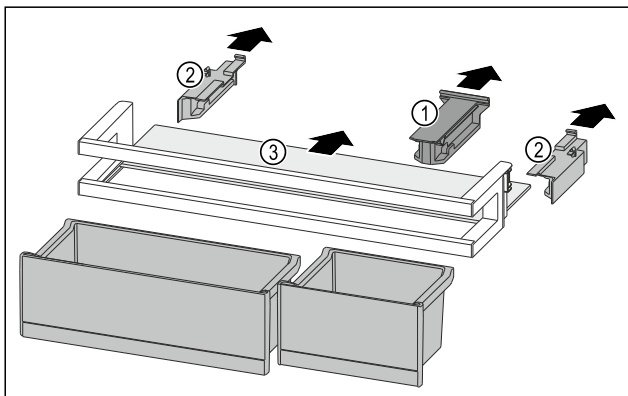


Fig. 91

- ▶ Як вийняти VarioBox. (див. 8.2.1 Як вийняти VarioBox\*)
- ▶ Витягніть кріпильний елемент Fig. 91 (1).
- ▶ Витягніть бічні елементи Fig. 91 (2).
- ▶ Дістаньте полицю Fig. 91 (3).

## Розбирання лотка на дверцятах із тримачем пляшок

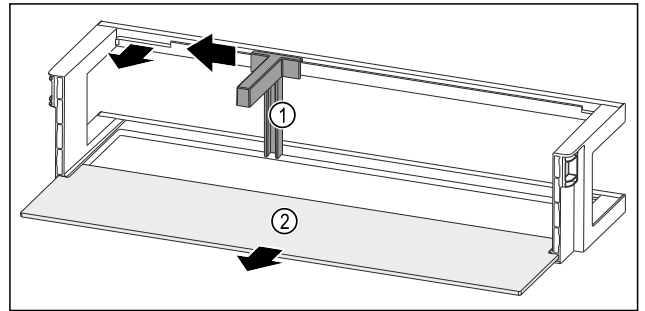


Fig. 92 Лотки на дверцятах із тримачем пляшок і полицею

- ▶ Пересуньте тримач пляшок Fig. 92 (1) убік до пазу.
- ▶ Вийміть тримач пляшок Fig. 92 (1).
- ▶ Дістаньте полицю Fig. 92 (2).

## 8.2.7 Складання лотків на дверцятах

### Складання лотків на дверцятах

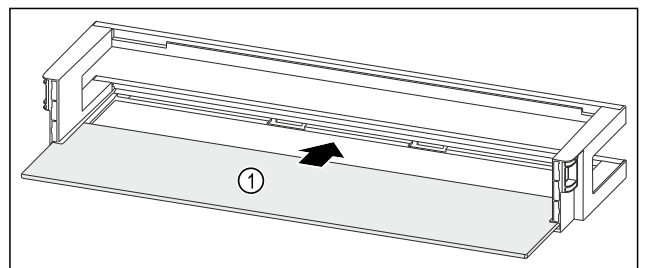


Fig. 93 Лотки на дверцятах з полицею

- ▶ Посуньте полицю Fig. 93 (1) у бічні пази.

### Складання лотків на дверцятах із контейнерами VarioBox\*

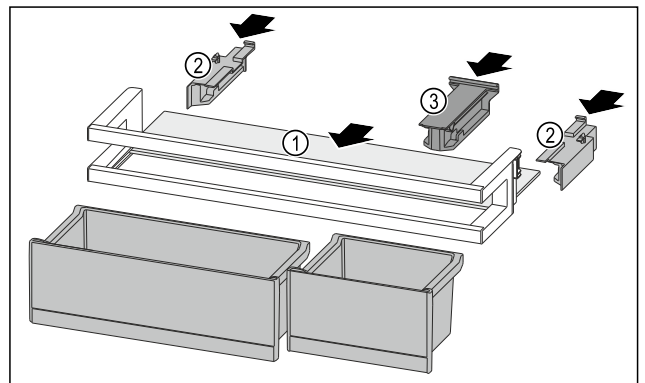


Fig. 94

- ▶ Посуньте полицю Fig. 94 (1) у бічні пази.
- ▶ Вставте бічні елементи Fig. 94 (2).
- ▶ Вставте кріпильний елемент Fig. 94 (3).
- ▶ Вставте контейнери VarioBox. (див. 8.2.4 Як вставити VarioBox\*)

### Складання лотка на дверцятах із тримачем пляшок

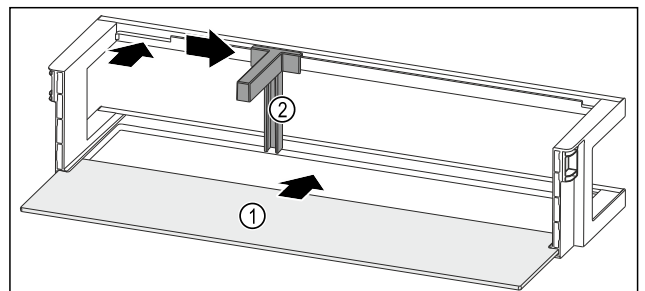


Fig. 95 Лотки на дверцятах з полицею

- ▶ Посуньте полицю Fig. 95 (1) у бічні пази.
- ▶ Вставте тримач пляшок Fig. 95 (2) у паз.
- ▶ Пересуньте тримач пляшок Fig. 95 (2) убік до бажаної позиції.

## 8.3 Переставні панелі

### 8.3.1 Переставити / вийняти переставні панелі

Панелі фіксуються стопорами, щоб попередити випадкове витягання.

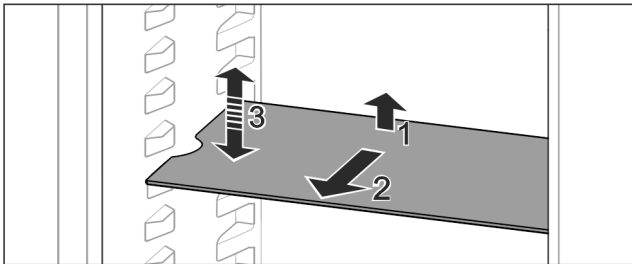


Fig. 96

- ▶ Підняти панель і потягнути вперед.
- ▶ Боковий отвір збігається з положенням полиці.
- ▶ Переставити переставну панель: підняти або опустити на будь-яку висоту та всунути.

-або-

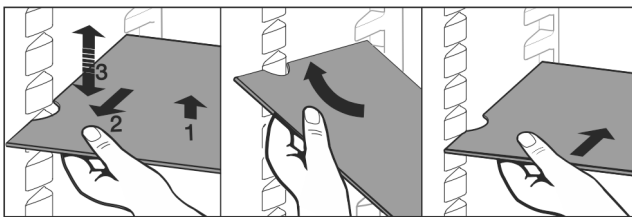


Fig. 97

- ▶ Виймання переставної панелі повністю: витягнути вперед.
- ▶ Полегшене виймання: Переставну панель поставити під нахилом.
- ▶ Вставка панелей знову: засунути до упору.
- ▶ Стопори показують вниз.
- ▶ Стопори лежать за передньою знімною полицею.

## 8.4 Роздільні панелі

### 8.4.1 Використання роздільних панелей

Панелі фіксуються стопорами, щоб попередити випадкове витягання.

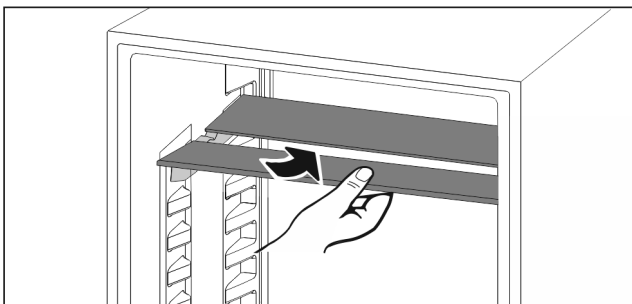


Fig. 98

- ▶ Встановлення роздільних панелей за малюнком.

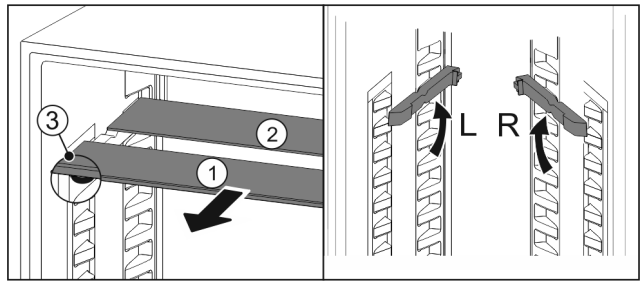


Fig. 99

#### Перемістити по вертикалі:

- ▶ Посуньте Fig. 99 (1) скляну панель вперед.
- ▶ Витягніть панелі з фіксатора та зафіксуйте на потрібній висоті.
- ▶ Скляні панелі вставляти окремо по черзі.
- ▶ Плaskі стопори спереду, прямо за панеллю.
- ▶ Високі стопори ззаду.

#### Використання обох роздільних панелей:

- ▶ Взяти рукою нижню скляну панель і потягнути вперед.
- ▶ Скляна панель Fig. 99 (1) з декоративною планкою лежить спереду.
- ▶ Стопори Fig. 99 (3) показують вниз. Пристрої з морозильною камерою:\*
- ▶ Панелі та роздільні пластини не можна встановлювати перед вентилятором.\*

## 8.5 VarioSafe \*

Висувний ящик VarioSafe для охолоджувального відділення може використовуватися, зокрема, для зберігання невеликих продуктів харчування, упаковок, тюбиків і банок.

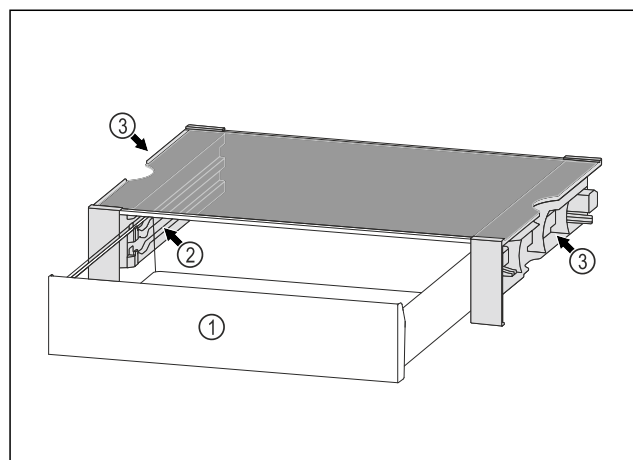


Fig. 100

- (1) Висувний ящик VarioSafe
- (2) Бокові стінки з бортиками для висувного ящика VarioSafe
- (3) Поглиблення на лівій і правій боковій стінці

## 8.5.1 Вставлення VarioSafe

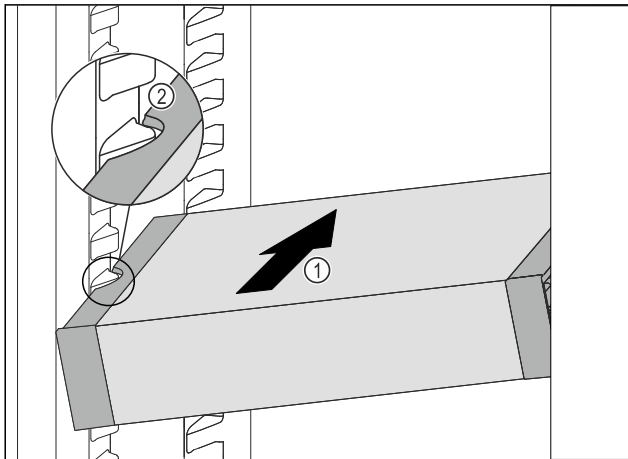


Fig. 101

- ▶ Вставити висувний ящик VarioSafe під кутом в охолоджувальне відділення Fig. 101 (1), доки бокові поглиблення Fig. 101 (2) VarioSafe не будуть розташовуватися на рівні ребра для ємності в охолоджувальному відділенні.

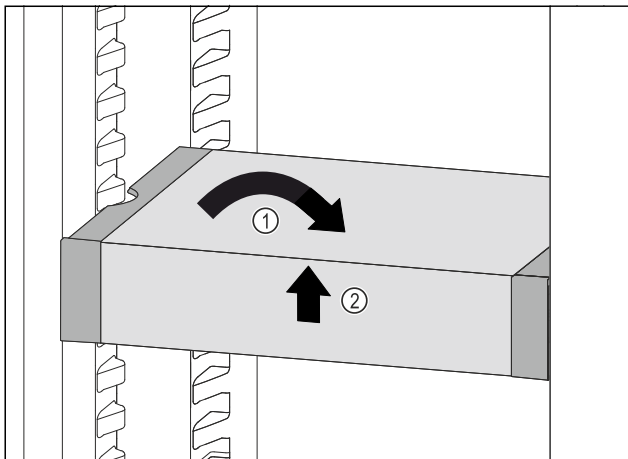


Fig. 102

- ▶ Вирівняти VarioSafe. Fig. 102 (1)
- ▶ Підняти VarioSafe спереду. Fig. 102 (2)

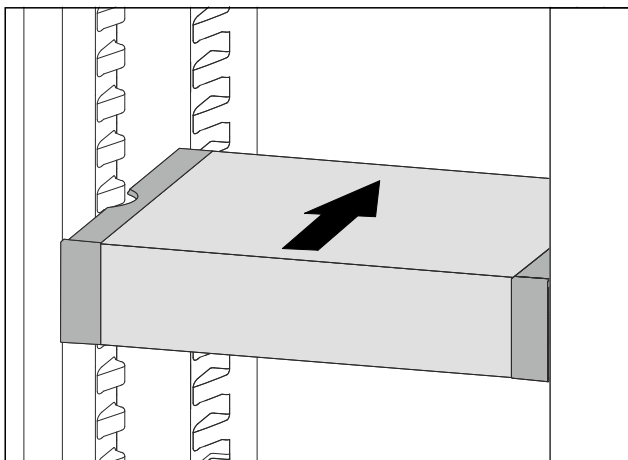


Fig. 103

- ▶ Підняти VarioSafe вперед.
- ▶ Вставити VarioSafe назад.
- ▶ Опустити VarioSafe.
- ▶ Ящик VarioSafe зафіксується спереду з характерним звуком.
- ▶ Ящик VarioSafe встановлено.

## 8.5.2 Переставлення VarioSafe

Ви можете вільно переміщати VarioSafe в охолоджувальному відділенні.

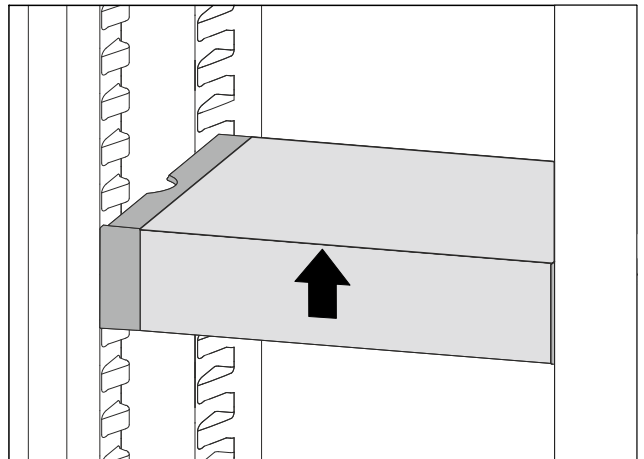


Fig. 104

- ▶ Підняти VarioSafe спереду.

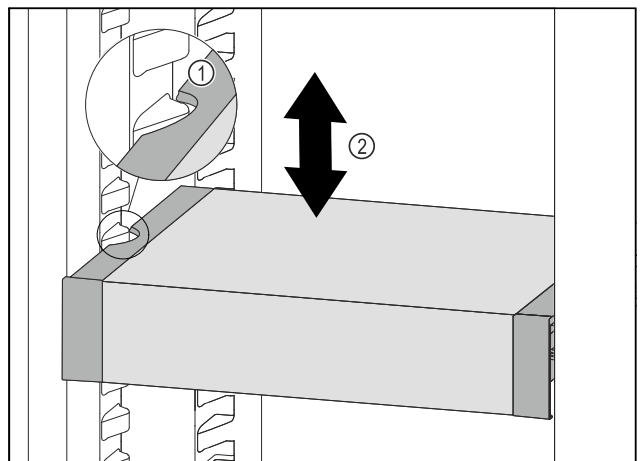


Fig. 105

- ▶ Потягнути VarioSafe вперед, поки бокові заглиблення VarioSafe не опиняться на рівні ребра для резервуара в охолоджувальному відділенні. Fig. 105 (1)
- ▶ Пересувайте VarioSafe вгору або вниз в охолоджувальному відділенні до тих пір, поки не досягнете бажаної висоти. Fig. 105 (2)

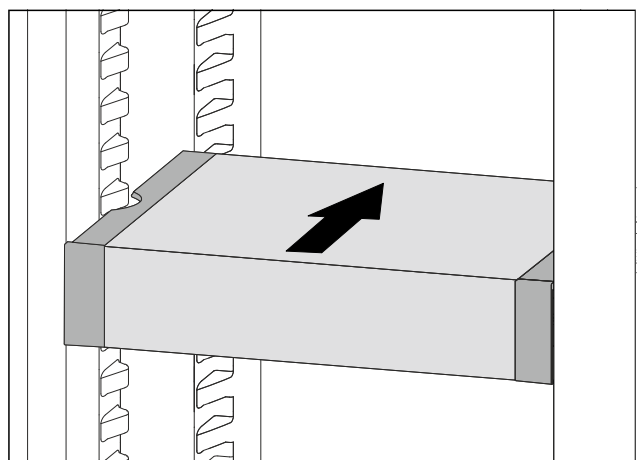


Fig. 106

- ▶ Підняти VarioSafe спереду.
- ▶ Вставити VarioSafe назад.
- ▶ Ящик VarioSafe зафіксується спереду з характерним звуком.
- ▶ Перемістити VarioSafe по висоті.

## 8.5.3 Вставлення висувного ящика VarioSafe

Висувний ящик VarioSafe можна використовувати на двох різних висотах. Якщо ви хочете зберігати у висувному ящику VarioSafe більш високі продукти, вставте ящик VarioSafe на нижнє ребро. Якщо ви хочете зберігати у висувному ящику VarioSafe невеликі за висотою продукти, вставте ящик VarioSafe на верхнє ребро.

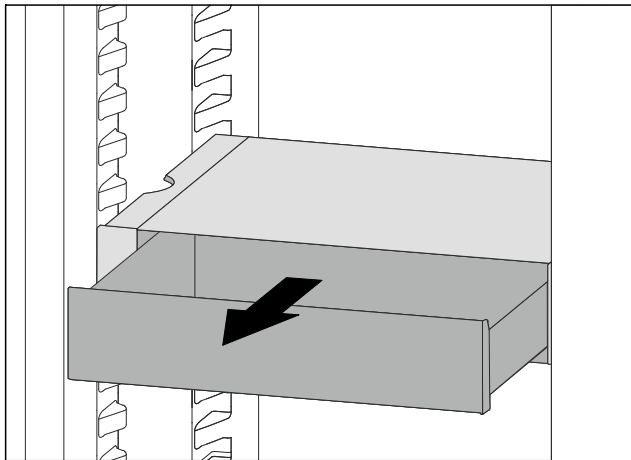


Fig. 107

- ▶ Витягнути висувний ящик VarioSafe до упору.
- ▶ Підняти висувний ящик VarioSafe спереду.
- ▶ Вийняти висувний ящик VarioSafe вперед.

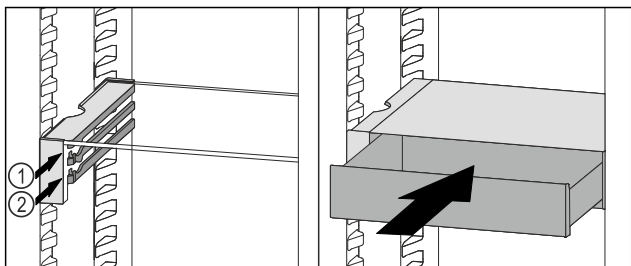


Fig. 108

- ▶ Підняти висувний ящик VarioSafe спереду.
- ▶ Встановити висувний ящик VarioSafe за стопорами на потрібне ребро Fig. 108 (1) або Fig. 108 (2).
- ▶ Перемістити висувний ящик VarioSafe по висоті.

## 8.5.4 Виймання VarioSafe

Ви можете повністю зняти ящик VarioSafe.

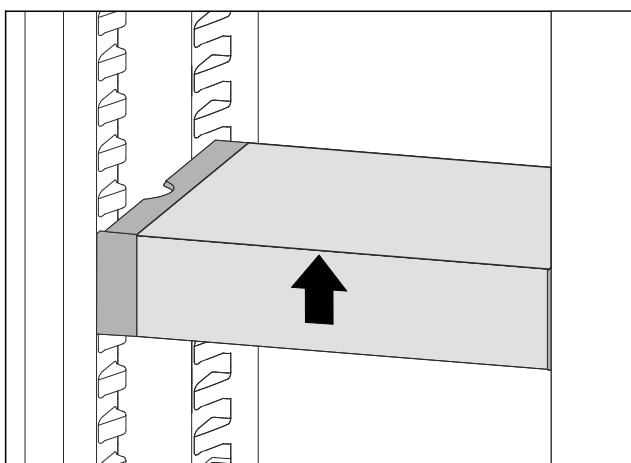


Fig. 109

- ▶ Підняти VarioSafe спереду.

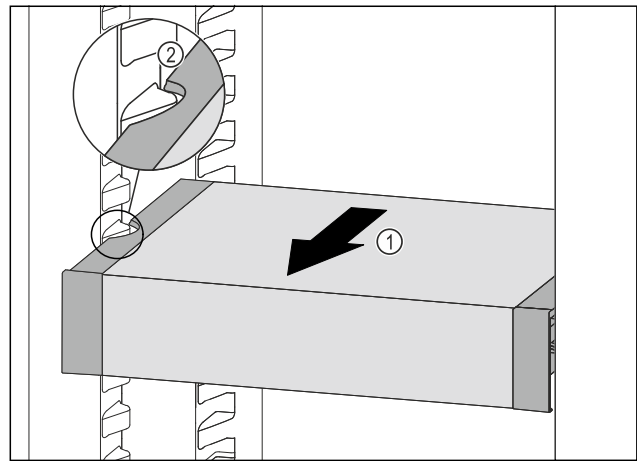


Fig. 110

- ▶ Потягнути VarioSafe вперед Fig. 110 (1), поки бокові заглиблення VarioSafe не опиняться на рівні ребра для ємності в охолоджувальному відділенні. Fig. 110 (2)

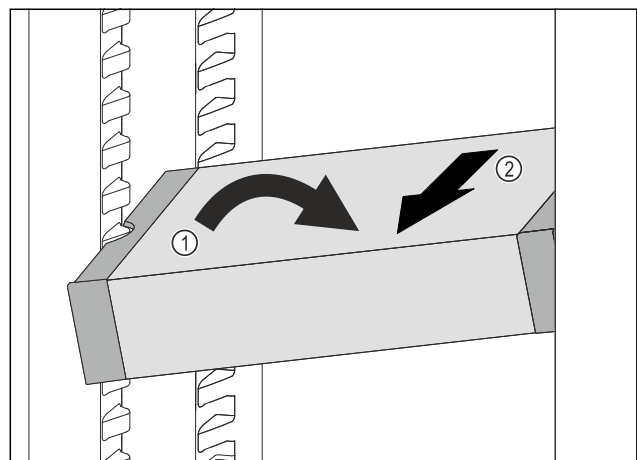


Fig. 111

- ▶ Встановити VarioSafe під кутом в охолоджувальному відділенні. Fig. 111 (1)
- ▶ Витягнути VarioSafe вперед. Fig. 111 (2)
- ▶ VarioSafe вийнято.

## 8.5.5 Розібрання VarioSafe

Ви можете розібрати VarioSafe на окремі частини, якщо хочете очистити VarioSafe або встановити чи зняти запасні частини.

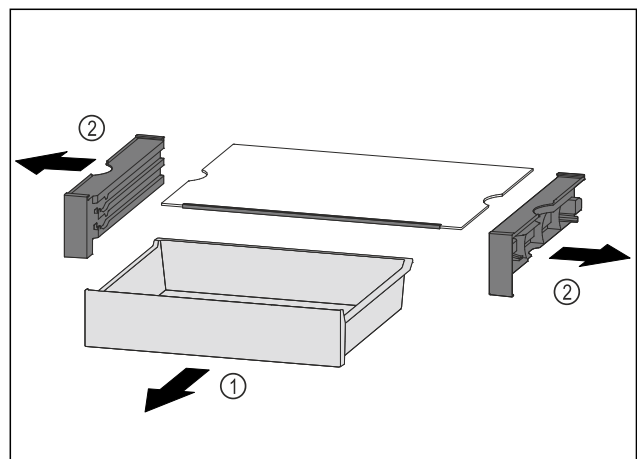


Fig. 112

- ▶ Повністю зняти VarioSafe. (див. 8.5.4 Виймання VarioSafe )
- ▶ Розібрати VarioSafe відповідно до малюнка.

## 8.6 Змінна полиця для зберігання пляшок

Унизу холодильної шафи можна використовувати скляну полицю або підставку для пляшок. Скляна полиця встановлена у комплекті поставки.

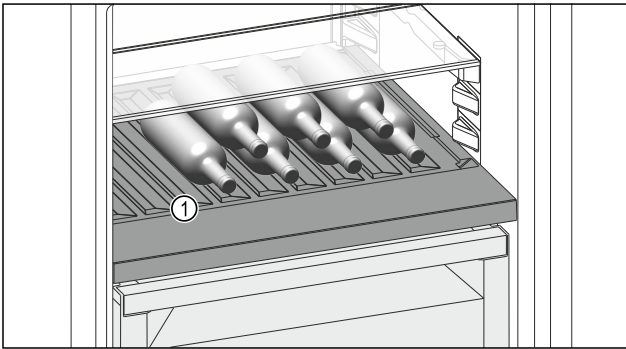


Fig. 113 Ілюстративне зображення

(1) Змінна полиця для зберігання пляшок

### 8.6.1 Використання змінної полиці для зберігання пляшок

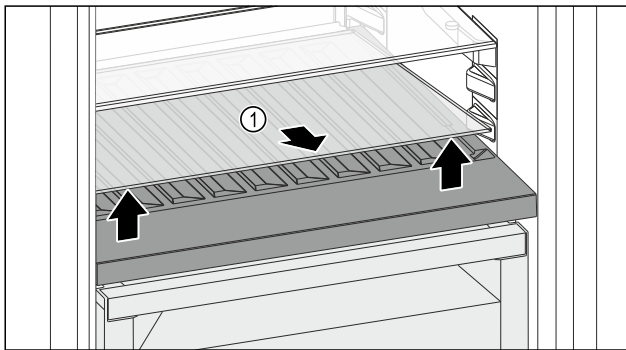


Fig. 114

- ▶ Скористайтесь пазом спереду, щоб підняти скляну полицю Fig. 114 (1) і вийняти її.
- ▶ Безпечно зберігайте скляну полицю Fig. 114 (1) за межами пристрою.

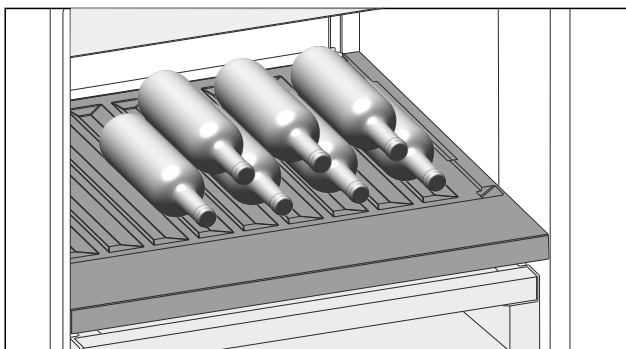


Fig. 115

- ▶ Помістіть пляшки дном у напрямку до задньої стінки. (див. Fig. 115)

#### Вказівка

Якщо спереду пляшки виступають за межі змінної полиці для зберігання пляшок:

- ▶ Змістіть нижній дверний лоток на одну позицію вище.

## 8.6.2 Використання скляної полиці

Переконайтеся, що виконано такі обов'язкові умови:

- Пляшки вийняті.
- Змінна полиця для зберігання пляшок чиста. (див. 9.3 Як дістати / встановити змінну полицю для зберігання пляшок) (див. 9.7.3 Почистити оснащення)

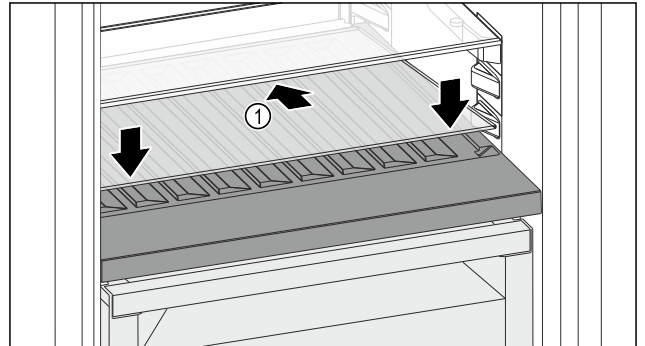


Fig. 116

- ▶ Вставте скляну полицю Fig. 116 (1) під кутом, нахиливши назад і донизу.
- ▶ Опустіть скляну полицю Fig. 116 (1) вперед.

## 8.7 Висувні ящики

Висувні ящики можна вийняти для очищення.

Виймання та вставка висувних ящиків відрізняється в залежності від витяжної системи. Пристрій може містити різні витяжні системи.

#### Вказівка

У випадку недостатньої вентиляції використання енергії зростає, а охолоджувальна здатність знижується.

- ▶ Забороняється закривати прорізи для притоку повітря від вентилятора всередині на задній стінці!

### 8.7.1 Висувний ящик на телескопічних рейках

Висувний ящик іде з витяжними рейками (телескопічні рейки). Є телескопічні рейки з повним висуванням та телескопічні рейки з частковим висуванням. Можна повністю вийняти висувні ящики з повним висуванням з пристрою. Можна не повністю вийняти висувні ящики з частковим висуванням з пристрою. Яка система у Вашому пристрої, залежить від типу пристрою.

#### Повне висування\*

Ви розпізнаєте повне висування по затискачу, який знаходиться відповідно позаду ліворуч та праворуч на рейці.

#### Вийняти висувний ящик

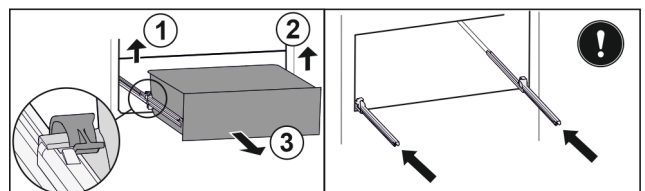


Fig. 117

- ▶ Витягніть висувний ящик до упору.
- ▶ Підняти лівий затискач і одночасно висувний ящик ліворуч потягнути вперед. Fig. 117 (1)
- ▶ Підняти правий затискач і одночасно висувний ящик праворуч потягнути вперед. Fig. 117 (2)
- ▶ Вийняти висувний ящик рухом вперед. Fig. 117 (3)
- ▶ Вставити рейки.

## Вставити висувний ящик

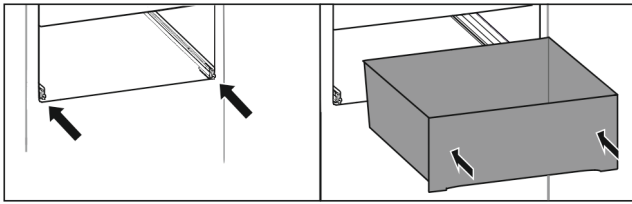


Fig. 118

- ▶ Вставити рейки.
- ▶ Встановити висувний ящик на рейки.
- ▶ Вставити висувний ящик назад.
- ▶ Висувний ящик відчутно фіксується ззаду.

## Часткове висування охолоджувальне відділення\*

### Вийняти висувний ящик

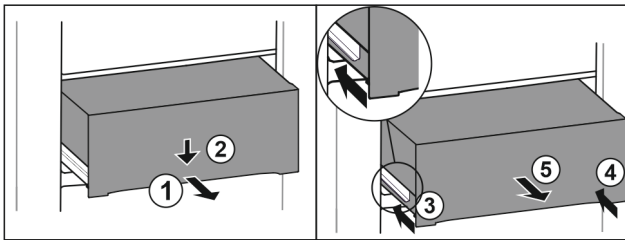


Fig. 119

- ▶ Витягніть ящик на половину. Fig. 119 (1)
- ▶ Спрямуйте висувний ящик вниз спереду. Fig. 119 (2)
- ▶ Вставте ліву рейку приблизно на 2 см. Fig. 119 (3)
- ▶ Вставте праву рейку приблизно на 2 см. Fig. 119 (4)
- ▶ Вийняти висувний ящик рухом вперед. Fig. 119 (5)

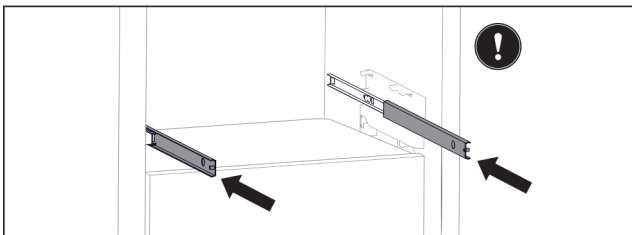


Fig. 120

Якщо рейки після видалення висувного ящика ще не вставлені повністю:

- ▶ Повністю вставте рейки.

### Вставити висувний ящик

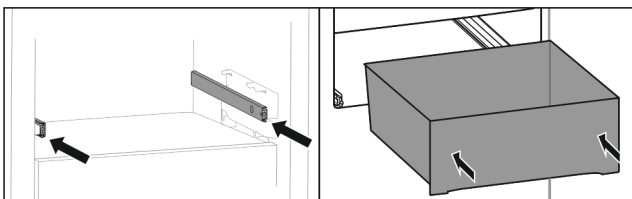


Fig. 121

- ▶ Вставити рейки.
- ▶ Встановити висувний ящик на рейки.
- ▶ Вставити висувний ящик назад.

## 8.8 Кришка відділення Fruit & Vegetable-Safe

Завдяки кришці відділення підтримується постійний рівень вологості повітря.

Кришка відділення перебуває прямо на висувному ящику й може бути накрита знімними панелями або додатковими висувними ящиками.

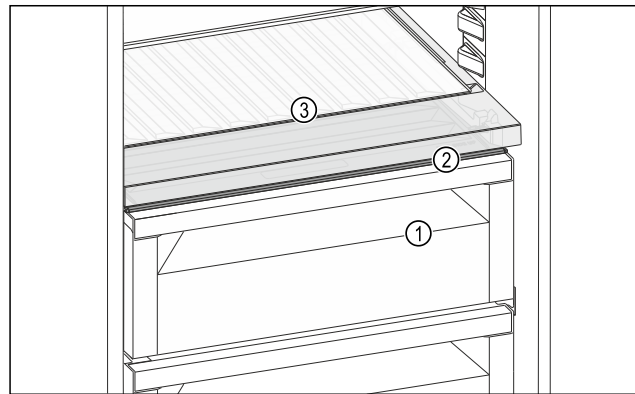


Fig. 122 Ілюстративне зображення Кришка відділення Fruit & Vegetable-Safe

- (1) Fruit & Vegetable-Safe
- (2) Кришка відділення Fruit & Vegetable-Safe
- (3) Змінна полиця для зберігання пляшок

### 8.8.1 Зменшення вологості повітря у висувному ящику

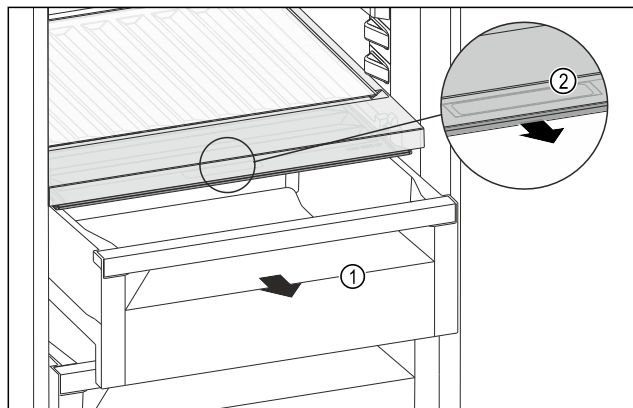


Fig. 123

- ▶ Витягніть висувний ящик Fig. 123 (1).
- ▶ Візьміться за потайну ручку Fig. 123 (2) на кришці відділення й одночасно потягніть кришку відділення вперед.
- ▶ Якщо висувний ящик закритий, то між кришкою відділення і висувним ящиком існує вузька щілина.

### 8.8.2 Підвищення рівня вологості повітря у висувному ящику

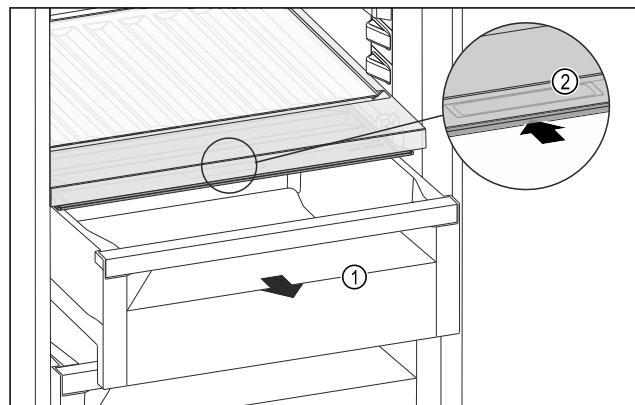


Fig. 124

- ▶ Витягніть висувний ящик Fig. 124 (1).
- ▶ Візьміться за потайну ручку Fig. 124 (2) на кришці відділення й одночасно посуňte кришку відділення назад.

## Оснащення

- ▶ Якщо висувний ящик закрито, кришка відділення щільно прилягає до висувного ящика.

### 8.8.3 Використання Fruit & Vegetable-Safe як Meat & Dairy-Safe

Ви можете використовувати Fruit & Vegetable-Safe як Meat & Dairy-Safe. Для цього у висувному ящику необхідно зменшити вологість. (див. 8.8.1 Зменшення вологості повітря у висувному ящику)

## 8.9 Відділення для масла

### 8.9.1 Закрийте / відкрийте відділення для масла

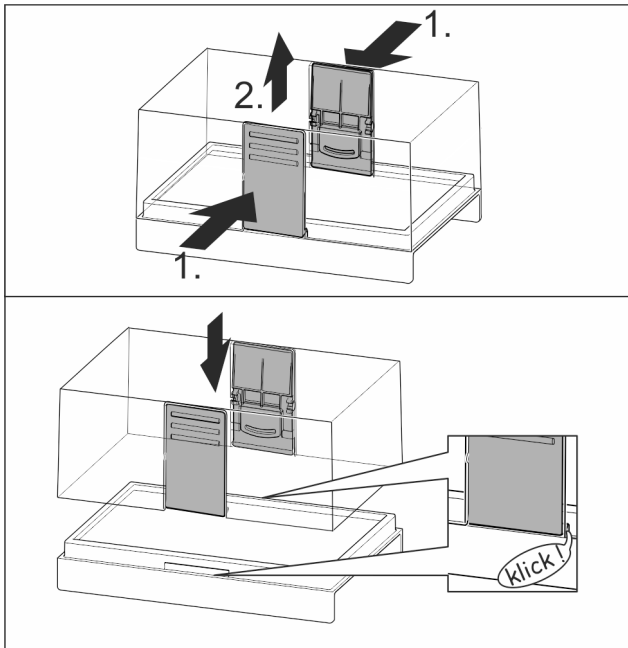


Fig. 125

### 8.9.2 Розбирання відділення для масла

Відділення для масла можна розібрати, щоб виконати очищення.

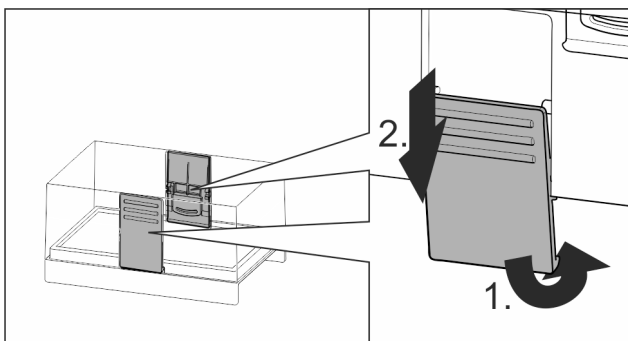


Fig. 126

- ▶ Розібрати відділення для масла.

## 8.10 Лоток для яєць

Лоток для яєць можна виймати та повертати. Обидві частини лотка для яєць можна використовувати для нанесення приміток, наприклад дати покупки.

### 8.10.1 Використання лотка для яєць

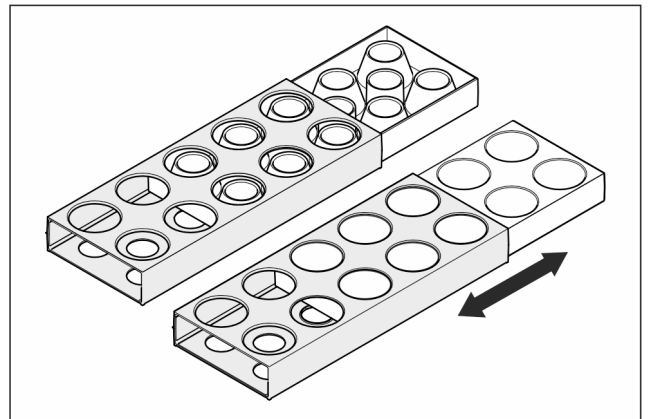


Fig. 127

- ▶ Верхня сторона: Зберігання курячих яєць.
- ▶ Нижня сторона: Зберігання перепелиних яєць.

## 8.11 Затискач для пляшок

### 8.11.1 Використання фіксатора для пляшок

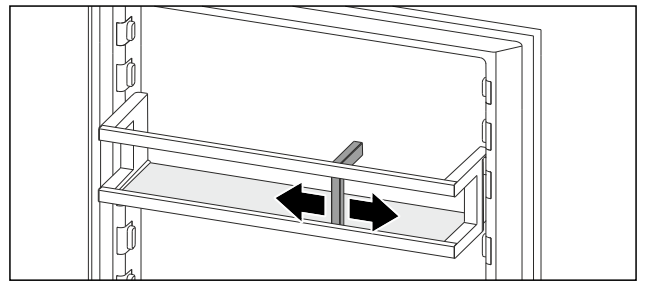


Fig. 128

- ▶ Одягти на пляшки фіксатор для пляшок.
- ▶ Пляшки не перекидаються.

## 8.12 FlexSystem

### 8.12.1 Використання FlexSystem

FlexSystem підтримує упорядковане, гнучке зберігання та сортування продуктів харчування. Вона дозволяє чітку класифікацію, наприклад по фруктам, овочам або по даті придатності.

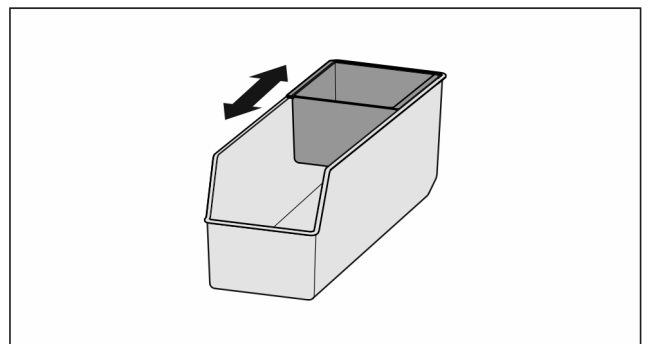


Fig. 129

- ▶ Змістити внутрішню ванночку.

## 8.12.2 Вийняти FlexSystem

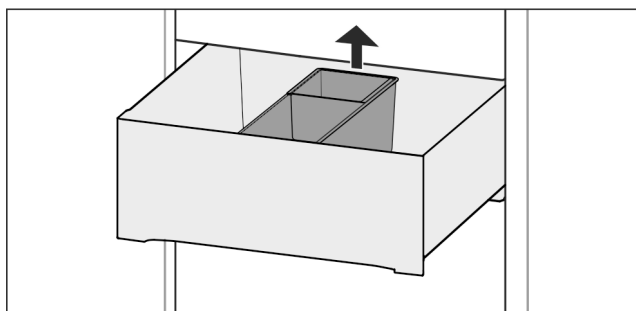


Fig. 130

- ▶ Підніміть FlexSystem ззаду.
- ▶ Вийняти рухом вгору.

## 8.12.3 Вставити FlexSystem

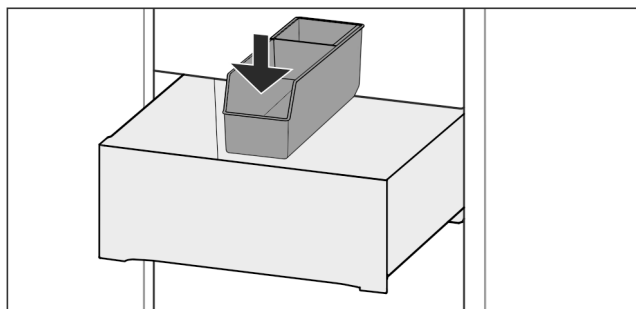


Fig. 131

- ▶ Вставити FlexSystem спочатку спереду.
- ▶ Опустити задню частину.

## 8.12.4 Розкласти FlexSystem

FlexSystem можна розібрати, щоб виконати очищення.

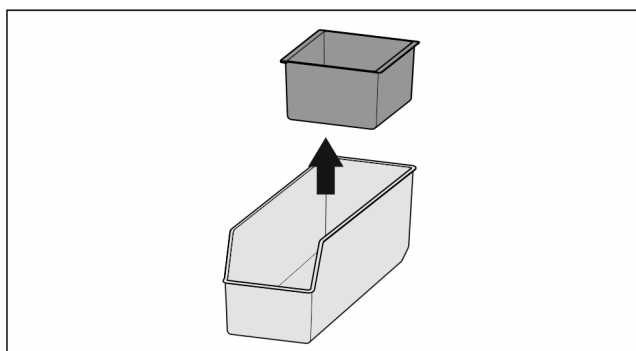


Fig. 132

- ▶ Розібрати FlexSystem.

## 8.13 Ванночка для кубиків льоду з кришкою\*

### 8.13.1 Використання ванночки для кубиків льоду

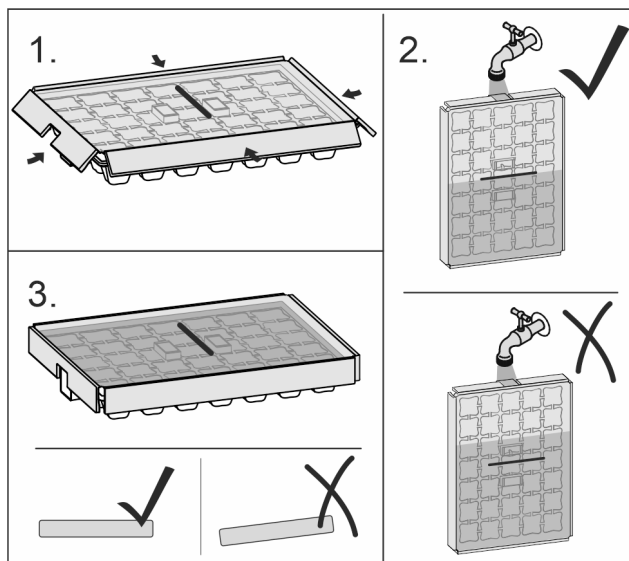


Fig. 133

Коли вода замерзла:

- ▶ Трохи потримайте ванночку для кубиків льоду під теплою водою.
- ▶ Зніміть кришку.
- ▶ Трохи поверніть кінці ванночки для кубиків льоду у протилежному напрямку.
- ▶ Вийміть кубики льоду.

### 8.13.2 Розбирання ванночки для кубиків льоду

Ванночку для кубиків льоду можна розібрати, щоб виконати очищення.

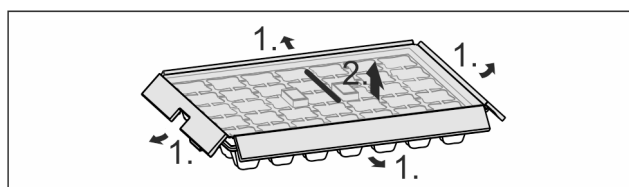


Fig. 134

- ▶ Розбирання ванночки для кубиків льоду.

## 9 Технічне обслуговування

### 9.1 FreshAir-Фільтр з активованого вугілля

FreshAir- фільтр з активованого вугілля розташований у відділенні над вентилятором.

Він забезпечує оптимальну якість повітря.

- Міняти фільтр з активованого вугілля кожні 6 місяців. За активованої функції нагадування на індикації з'являється повідомлення про необхідність заміни.
- Фільтр з активованого вугілля можна утилізувати зі звичайним побутовим сміттям.

# Технічне обслуговування

## Вказівка

Ви можете придбати фільтр із активованим вугіллем FreshAir у магазині побутової техніки Liebherr-Hausgeräte за адресою [home.liebherr.com/shop/de/deu/zubehor.html](http://home.liebherr.com/shop/de/deu/zubehor.html).

### 9.1.1 Виймання фільтра з активованого вугілля FreshAir

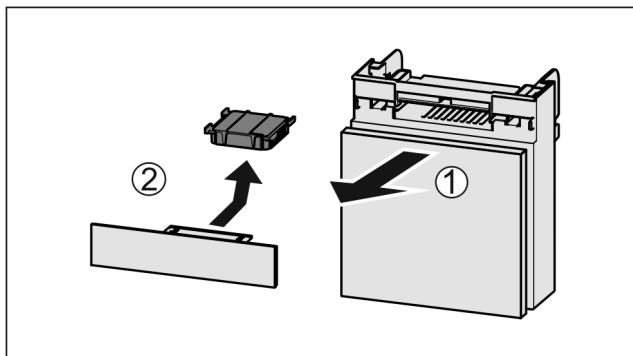


Fig. 135

- ▶ Потягніть Fig. 135 (1) відділення вперед.
- ▶ Витягнути Fig. 135 (2) фільтр з активованого вугілля.

### 9.1.2 Вставка фільтра з активованого вугілля FreshAir

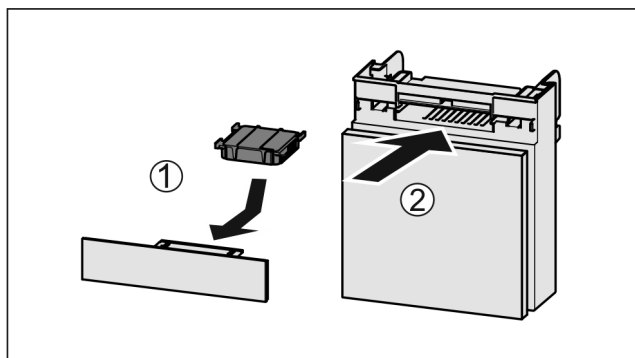


Fig. 136

- ▶ Вставити фільтр з активованого вугілля за малюнком Fig. 136 (1).
- ▶ Фільтр з активованого вугілля фіксується. Якщо фільтр з активованого вугілля показує вниз:
- ▶ Вставити відділення Fig. 136 (2).
- ▶ Тепер фільтр з активованого вугілля готовий до використання.

## 9.2 Монтаж/розкладання витяжних систем

### 9.2.1 Поради з розбирання

Деякі витяжні системи можна розкласти для очищення. Пристрій може містити різні витяжні системи.

Можливості розкладання витяжних систем:

| Витяжна система                                 | розкладається / не розкладається |
|-------------------------------------------------|----------------------------------|
| Повне висування*                                | не розкладається*                |
| Часткове висування охолоджувального відділення* | не розбірний*                    |

## 9.3 Як дістати / встановити змінну полицю для зберігання пляшок

Ви можете діставати змінну полицю для зберігання пляшок з метою очищення.

### 9.3.1 Вилучення змінної полиці для зберігання пляшок

Переконайтеся, що виконано такі обов'язкові умови:

- Пляшки вийняті.
- Скляна полиця вийнята. (див. 8.6.1 Використання змінної полиці для зберігання пляшок)

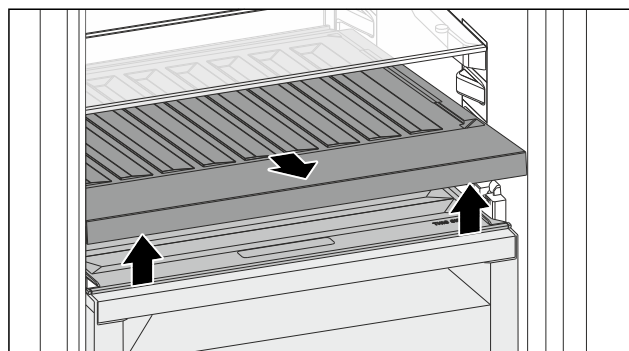


Fig. 137

- ▶ Підніміть змінну полицю для зберігання пляшок спереду і витягніть її.
- ▶ Видно кришку відділення.

## Вказівка

Liebherr рекомендує:

Не ставити продукти на розташовані нижче кришки відділень.

### 9.3.2 Встановити змінну полицю для зберігання пляшок

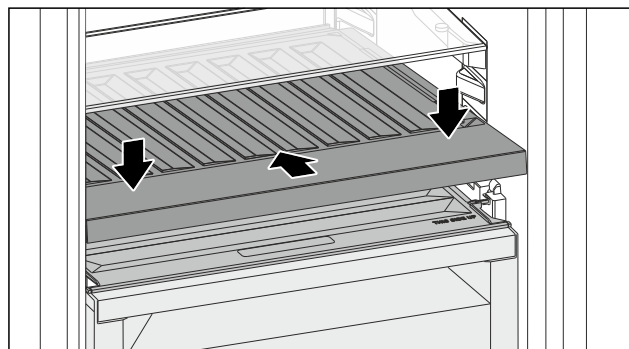


Fig. 138

- ▶ Змінну полицю для зберігання пляшок посунути до упору і натиснути донизу.
- ▶ Задні роз'єми на змінній полиці для зберігання пляшок зафіксуються автоматично.
- ▶ Світлодіод світиться.
- ▶ Вставте скляну полицю. (див. 8.6.2 Використання скляної полиці)

-або-

- ▶ Використання змінної полиці для зберігання пляшок.

## 9.4 Кришка відділення Fruit & Vegetable-Safe

Ви можете дістати кришку відділення для очищення.

## 9.4.1 Дістання кришки відділення

Переконайтеся, що виконано такі обов'язкові умови:

- ❑ Скляну панель безпосередньо над змінною полицею для зберігання пляшок вийнято.
- ❑ Змінну полицю для зберігання пляшок вийнято.
- ❑ Висувний ящик безпосередньо під кришкою відділення вийнято. (див. 8.7 Висувні ящики)

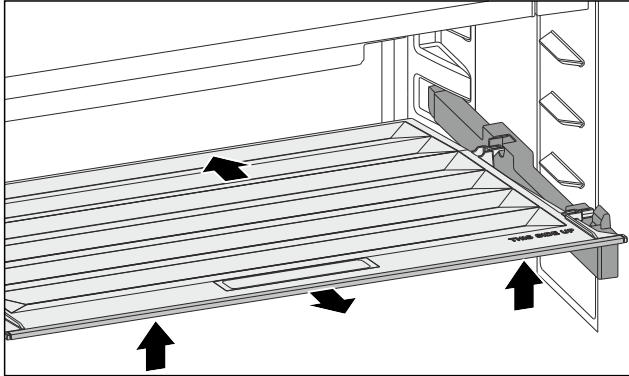


Fig. 139

- ▶ Посуньте кришку відділення назад.
- ▶ Підніміть кришку відділення спереду.
- ▶ Дістаньте кришку відділення, нахиливши її і потягнувши вперед та вгору.

## 9.4.2 Вставлення кришки відділення

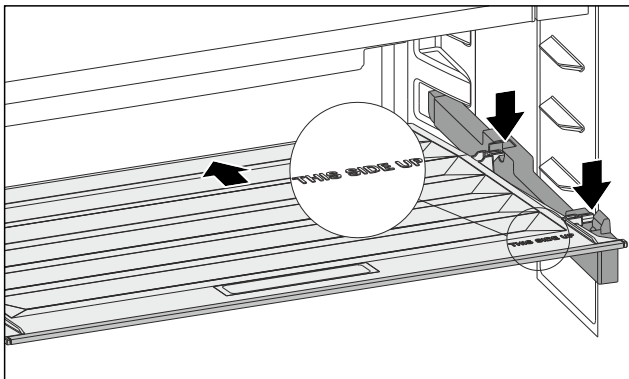


Fig. 140

Якщо напис THIS SIDE UP міститься вгори:

- ▶ Вставте задні кріпильні елементи у відповідні отвори позаду.
- ▶ Посуньте кришку відділення назад.
- ▶ Опустіть кришку відділення спереду так, щоб передні кріпильні елементи зафіксувались у отворах.
- ▶ Встановіть кришку відділення у потрібне положення.

## 9.5 Пристрій розморозити



### ПОПЕРЕДЖЕННЯ

Неналежне розморожування пристрою!  
Травми та uszkodження.

- ▶ Для пришвидшення процесу розмороження не використовувати механічні пристрої або інші засоби, ніж ті, що рекомендував виробник.
- ▶ Заборонено використовувати електричні обігрівачі або пару, відкрите полум'я чи аерозоль для відтавання.
- ▶ Не видаляти лід з допомогою гострих предметів.

Розморожування відбувається автоматично. Тала вода через отвір для стоку виходить і випаровується.

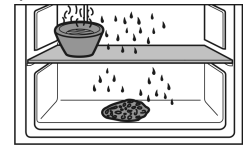
- ▶ Регулярно прочищайте зливний отвір. (див. 9.7 Чищення пристрою).

## 9.6 Ручне розморожування морозильної камери\*

Після тривалої експлуатації утворюється шар інею чи льоду.

Наступні фактори пришвидшують утворення шару інею чи льоду:

- Пристрій часто відкривається.
- Вкладаються теплі харчові продукти.
- ▶ Вимкніть пристрій.
- ▶ Витягніть мережевий штекер із розетки або вимкніть запобіжник.
- ▶ Загорніть заморожені продукти у газетний папір чи ковдру та зберігайте у прохолодному місці.



- ▶ Поставте на середню пластину каструлю з гарячою, але не киплячою водою.
- ▶ Розморожування прискориться.
- ▶ На час розморожування дверцята пристрою і камери повинні залишатись відчиненими.
- ▶ Витягніть шматки льоду, що відпали.
- ▶ Витріть залишки води губкою або шматком тканини.
- ▶ Очистьте пристрій. (див. 9.7 Чищення пристрою)

## 9.7 Чищення пристрою

### 9.7.1 Підготовка



#### ПОПЕРЕДЖЕННЯ

Небезпека через биття струмом!

- ▶ Витягнути штекер пристрою для охолодження або перервати живлення.



#### ПОПЕРЕДЖЕННЯ

Небезпека пожежі

- ▶ Уникайте пошкодження контуру охолодження.

- ▶ Розвантажте пристрій.
- ▶ Витягніть штекер.

-або-

- ▶ Активуйте CleaningMode. (див. CleaningMode)

### 9.7.2 Почистити всередині

#### УВАГА

Неналежне очищення!

Ушкодження на пристрої.

- ▶ Використовувати виключно м'які ганчірки та рН-нейтральні універсальні засоби чищення.
- ▶ Не користуйтеся губками, які дряпають поверхню.
- ▶ Не використовуйте їдкі, абразивні засоби для миття, а також засоби із вмістом піску, хлористих сполук або кислот.

- ▶ Пластмасові поверхні: Очищення вручну м'якою, чистою тканиною, теплою водою та невеликою кількістю миючого засобу.
- ▶ Металеві поверхні: Очищення вручну м'якою, чистою тканиною, теплою водою та невеликою кількістю миючого засобу.

- ▶ Отвір для стоку: Для чищення використовуйте тонкий предмет, наприклад, паличку з ватою.

# Обслуговування клієнтів

## 9.7.3 Почистити оснащення

### УВАГА

Неналежне очищення!

Ушкодження на пристрої.

- ▶ Використовувати виключно м'які ганчірки та рН-нейтральні універсальні засоби чищення.
- ▶ Не користуйтеся губками, які дряпають поверхню.
- ▶ Не використовуйте ідкі, абразивні засоби для миття, а також засоби із вмістом піску, хлористих сполук або кислот.

### Очищення м'якою, чистою тканиною, теплою водою та невеликою кількістю миючого засобу:

- Панель
- Роздільні панелі
- VarioSafe\*
- Кришка відділення Fruit & Vegetable-Safe
- Висувний ящик
- Змінна полиця для зберігання пляшок
- FlexSystem

### Очищення вологою ганчіркою:

- Телескопічні рейки  
Зверніть увагу: Мاستило на направляючих слугує для змащування – не видаляйте його!

### Очищення в мийці при температурі до 60 °C:

- Лотки на дверцятах
- VarioBox\*
- Затискач для пляшок
- Деталь для підтримки роздільні панелі
- Лоток для яєць
- Відділення для масла
- Ванночка для кубиків льоду\*
- ▶ Розкласти оснащення, див. відповідний розділ.
- ▶ Почистити оснащення.

## 9.7.4 Після чищення

- ▶ Висушіть пристрій та деталі оснащення.
- ▶ Підключіть пристрій та увімкніть його.  
Температура достатньо низька:
- ▶ Вкласти харчові продукти.
- ▶ Регулярно повторювати очищення.

# 10 Обслуговування клієнтів

## 10.1 Технічні дані

| Діапазон температур |             |
|---------------------|-------------|
| Охолодження         | 3 °C – 9 °C |
| BioFresh            | 0 °C – 3 °C |

| Максимальна продуктивність заморожування / 24 год |                                                                          |
|---------------------------------------------------|--------------------------------------------------------------------------|
| Морозильна камера*                                | див. заводську табличку, розділ „морозильна продуктивність.../ 24 год“ * |

| Освітлення                                                                    |                |
|-------------------------------------------------------------------------------|----------------|
| Клас енергоефективності <sup>1</sup>                                          | Джерело світла |
| Цей виріб містить одне або декілька джерел світла класу енергоефективності G. | Світлодіод     |

<sup>1</sup> Пристрій може містити джерела світла з різним класом енергоефективності. Вказується найнижчий клас енергоефективності.

Для пристроїв з WLAN-з'єднанням:

| Вказання частоти                      |                                                   |
|---------------------------------------|---------------------------------------------------|
| Діапазон частоти                      | 2,4 ГГц                                           |
| Максимальна потужність випромінювання | < 100 мВт                                         |
| Мета використання радіопристрою       | Включення в місцеву мережу WLAN для обміну даними |

## 10.2 Шуми під час роботи

Пристрій під час роботи викликає різні робочі шуми.

- При **незначній охолоджувальній здатності** пристрій працює із заощадженням енергії, але довше. Гучність шуму **менша**.
- При **сильній охолоджувальній здатності** харчові продукти охолоджуються швидше. Гучність шуму **зростає**.

Приклади:

- активовані функції (див. 7.2 Функції пристрою)
- вентилятор, що працює
- свіжі вкладені харчові продукти
- висока температура навколишнього середовища
- дверцята відкриті на тривалий час

| Шум                    | Можлива причина                                                      | Тип шуму                     |
|------------------------|----------------------------------------------------------------------|------------------------------|
| Булькотіння та плескіт | Холодоагент тече в контурі циркуляції холодоагенту.                  | нормальний шум при роботі    |
| Фиркання та шипіння    | Холодоагент входить в контур циркуляції холодоагенту.                | нормальний шум при роботі    |
| Дзижчання              | Пристрій охолоджує. Гучність залежить від охолоджувальної здатності. | нормальний шум при роботі    |
| Шум сьорбання          | Двері з амортизатором відкриваються та закриваються.                 | нормальний шум при роботі    |
| Гудіння та дзюрчання   | Вентилятор працює.                                                   | нормальний шум при роботі    |
| Клацання               | Вмикаються та вимикаються компоненти.                                | нормальний шум перемикавання |
| Тріск або дзижчання    | Клапани або дверцята активні.                                        | нормальний шум перемикавання |

| Шум      | Можлива причина                        | Тип шуму    | Усунення                                                           |
|----------|----------------------------------------|-------------|--------------------------------------------------------------------|
| Вібрація | Не придатний монтаж                    | Шум помилки | Перевірте монтаж.<br>Вирівняйте пристрій.                          |
| Стукіт   | Оснащення, Предмети всередині пристрою | Шум помилки | Зафіксувати деталі оснащення.<br>Облишити відстань між предметами. |

## 10.3 Технічна несправність

Пристрій сконструйовано та виготовлено для тривалої безперебійної експлуатації. Якщо виникає неполадка, перевірте, чи не викликана вона неправильним використанням пристрою. У такому випадку користувач самостійно сплачує за виконання ремонтних робіт (навіть протягом дії гарантії).

Вказані нижче неполадки можна ліквідувати самостійно.

### 10.3.1 Робота пристрою

| Помилка                                                                            | Причина                                                                                               | Ліквідація                                                                                                                                                                                                                                                        |
|------------------------------------------------------------------------------------|-------------------------------------------------------------------------------------------------------|-------------------------------------------------------------------------------------------------------------------------------------------------------------------------------------------------------------------------------------------------------------------|
| <b>Пристрій не працює.</b>                                                         | → Пристрій не увімкнено.                                                                              | ▶ Ввімкніть пристрій.                                                                                                                                                                                                                                             |
|                                                                                    | → Штекер вставлений неправильно.                                                                      | ▶ Перевірте штекер.                                                                                                                                                                                                                                               |
|                                                                                    | → Запобіжник на розетці несправний.                                                                   | ▶ Перевірте запобіжник.                                                                                                                                                                                                                                           |
|                                                                                    | → Перебої з подачею електроенергії                                                                    | ▶ Пристрій необхідно закрити.<br>▶ Щоб захистити харчові продукти: Покладіть на продукти акумулятори холоду або скористайтеся іншою морозильною камерою, якщо відключення електроенергії триває довше.*<br>▶ Розморожені продукти не слід заморозувати повторно.* |
|                                                                                    | → Гніздовий роз'єм стандарту IEC 60320 вставлено неправильно.                                         | ▶ Перевірте гніздовий роз'єм стандарту IEC 60320.                                                                                                                                                                                                                 |
| <b>Температура недостатньо низька.</b>                                             | → Дверцята пристрою зачинено не повністю.                                                             | ▶ Закрийте дверцята пристрою.                                                                                                                                                                                                                                     |
|                                                                                    | → Недостатній притік і відтік повітря.                                                                | ▶ Зніміть вентиляційні решітки та почистіть їх.                                                                                                                                                                                                                   |
|                                                                                    | → Надто висока зовнішня температура.                                                                  | ▶ Вирішення проблеми: (див. 2.4 Область застосування пристрою)                                                                                                                                                                                                    |
|                                                                                    | → Пристрій відкривався надто часто чи на тривалі проміжки часу.                                       | ▶ Зачекайте. Можливо, потрібний рівень температури відновиться самостійно. Якщо ні, зверніться до служби сервісного обслуговування. (див. 10.4 Служба сервісного обслуговування)                                                                                  |
|                                                                                    | → Температуру встановлено неправильно.                                                                | ▶ Налаштуйте нижчу температуру і перевірте через 24 години.                                                                                                                                                                                                       |
|                                                                                    | → Пристрій встановлено надто близько від джерела тепла (плита, система опалення тощо).                | ▶ Змінити місце встановлення пристрою або джерела тепла.                                                                                                                                                                                                          |
|                                                                                    | → Пристрій був невірно встановлений у нішу.                                                           | ▶ Переконайтеся, що пристрій встановлений вірно, а дверцята щільно закриваються.                                                                                                                                                                                  |
| <b>Ущільнення дверцят потрібно замінити через пошкодження або з іншої причини.</b> | → Ущільнення дверцят можна замінювати. Його можна замінювати без додаткового допоміжного інструменту. | ▶ Зверніться до служби сервісного обслуговування. (див. 10.4 Служба сервісного обслуговування)                                                                                                                                                                    |
| <b>Пристрій взявся льодом або утворюється конденсат.</b>                           | → Прокладка дверцят може вислизнути з пазу.                                                           | ▶ Перевірте, щоб прокладка дверцят знаходилася у належному пази.                                                                                                                                                                                                  |

# Виведення з експлуатації

## 10.3.2 Оснащення

| Помилка                             | Причина                                                    | Ліквідація                                                                                                       |
|-------------------------------------|------------------------------------------------------------|------------------------------------------------------------------------------------------------------------------|
| Не працює внутрішнє освітлення.     | → Пристрій не увімкнено.                                   | ▶ Ввімкніть пристрій.                                                                                            |
|                                     | → Двері залишалися відчиненими довше 15 хвилин.            | ▶ Внутрішнє освітлення автоматично вимикається, якщо двері залишаються відчиненими протягом приблизно 15 хвилин. |
|                                     | → Несправне світлодіодне освітлення або пошкоджена кришка. | ▶ Зверніться до служби сервісного обслуговування. (див. 10.4 Служба сервісного обслуговування)                   |
| Не закривається морозильна камера.* | → Блокування зафіксоване при відкритих дверях.             | ▶ Задіяти ручку повторно.                                                                                        |

## 10.4 Служба сервісного обслуговування

Спочатку перевірте, чи можете ви усунути несправність самостійно (див. 10 Обслуговування клієнтів). Якщо це неможливо, зверніться до служби сервісного обслуговування.

Адресу можна дізнатися в доданій брошурі „Liebherr-Service“ або за посиланням [home.liebherr.com/service](http://home.liebherr.com/service).



### ПОПЕРЕДЖЕННЯ

Некваліфікований ремонт!  
Травми.

- ▶ Ремонтні роботи та роботи із внесення конструктивних змін відносно пристрою та кабелю підключення до електромережі, які не описані (див. 9 Технічне обслуговування), повинні виконуватись тільки співробітниками сервісної служби.
- ▶ Пошкоджений кабель живлення міняти лише силами виробника або його сервісної служби або кваліфікованої подібним чином особи.
- ▶ В пристроях з штекером для підключення малопотужної апаратури заміна може виконуватись клієнтом.

### 10.4.1 Зв'язок зі службою сервісного обслуговування

Переконайтеся, що доступна наведена нижче інформація про пристрій:

- Назва пристрою (модель та індекс)
- Сервісний номер (сервіс)
- Серійний номер (Сер. №)

▶ Отримати інформацію про пристрій на дисплеї. (див. Інформація про пристрій)

-або-

- ▶ Взяти інформацію про пристрій з заводської таблички. (див. 10.5 Заводська табличка)
- ▶ Занотувати інформацію про пристрій.
- ▶ Зверніться до служби сервісного обслуговування: Повідомте помилку та інформацію про пристрій.
- ▶ Це дозволить швидко та цілеспрямовано ліквідувати несправність.
- ▶ Дотримуйтеся подальших вказівок служби сервісного обслуговування.

## 10.5 Заводська табличка

Заводська табличка знаходиться за висувними ящиками на внутрішній стороні пристрою.

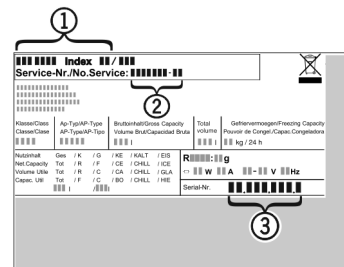


Fig. 141

- (1) Назва пристрою
  - (2) Сервісний номер
  - (3) Серійний номер
- ▶ Зчитати інформацію з заводської таблички.

## 11 Виведення з експлуатації

- ▶ Розвантажте пристрій.
- ▶ Вимкнути пристрій. (див. Вимкнення та ввімкнення пристрою)
- ▶ Витягніть мережевий штекер із розетки.
- ▶ За потреби вийміть гніздовий роз'єм «холодного підключення»: витягніть гніздовий роз'єм «холодного підключення» із розетки пристрою, одночасно рухаючи його ліворуч і праворуч.
- ▶ Очистити пристрій. (див. 9.7 Чищення пристрою)
- ▶ Залиште дверцята відчиненими, щоб запобігти виникненню неприємного запаху.

## 12 Утилізація

### 12.1 Підготовка пристрою до утилізації



Li-Ion

Компанія Liebherr встановлює у деякі пристрої елементи живлення. Згідно з вимогами законодавства, з міркувань захисту довкілля на території ЄС кінцеві користувачі зобов'язані виймати такі елементи з відпрацьованих пристроїв. Якщо ваш пристрій містить елементи живлення, на пристрої розміщена відповідна вказівка.

**Лампи** Якщо лампи можна вийняти самостійно, не пошкодивши їх, такі лампи перед утилізацією теж слід вийняти.

- ▶ Виведення пристрою з експлуатації.
- ▶ Якщо можливо: вийняти лампи, не пошкодивши їх.

## 12.2 Утилізація пристрою в безпечний для довкілля спосіб



Пристрій містить цінні матеріали, тому його слід утилізувати окремо від несортованого домашнього сміття.



Елементи живлення слід утилізувати окремо від відпрацьованого пристрою. Для цього елементи живлення можна безкоштовно здати в торгове представництво або в пункт вторинної переробки / збирання вторинної сировини.

Лампи

Зняті лампи слід утилізувати через відповідні системи збирання.

Для Німеччини:

На місцевих пунктах вторинної переробки і пунктах збору вторинної сировини пристрій можна безкоштовно утилізувати через приймальний резервуар класу 1. При купівлі нового холодильника/морозильника та торговій площі > 400 м<sup>2</sup> торгове представництво також безкоштовно приймає відпрацьований пристрій.

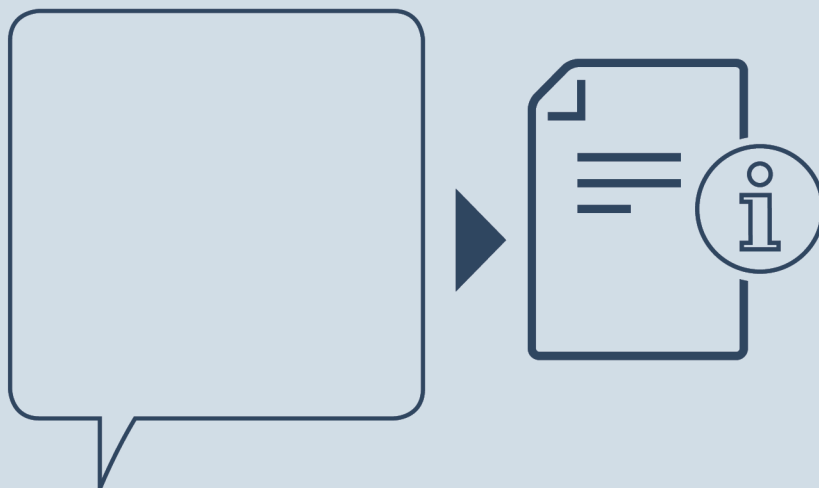


### ПОПЕРЕДЖЕННЯ

Холодоагент та масло, що виходять!

Пожежа. Застосовуваний холодоагент не завдає шкоди навколишньому середовищу, проте легко займається. Масло, що міститься, також легко займається. Холодоагент та масло, що виходять, можуть зайнятися при відповідно високій концентрації та при контакті із зовнішнім джерелом тепла.

- ▶ Не пошкодити трубопроводи контуру холодоагенту та компресор.
- ▶ Враховуйте вказівки з транспортування пристрою.
- ▶ Під час транспортування пристрою слід вжити заходів для захисту від пошкодження.
- ▶ Елементи живлення, лампи та пристрій слід утилізувати з дотриманням наведених вище вказівок.



[home.liebherr.com/fridge-manuals](https://home.liebherr.com/fridge-manuals)

**UK** Вбудований холодильник із відділенням BioFresh

Дата видачі: 20250719

**Індекс  
артикульних  
номерів: 7088424-01**