

Shark

**Акумуляторний пилосос Shark Stratos Anti Hair
Wrap Plus IZ400EU**



ІНСТРУКЦІЯ З ЕКСПЛУАТАЦІЇ

ДЯКУЄМО,

що придбали акумуляторний пилосос Shark® Cordless Vacuum with Anti-Hair Wrap PLUS, DuoClean і Clean Sense IQ.



ПОРАДА. Ви можете знайти модель на наклейці з QR-кодом у нижній частині задньої панелі приладу

ТЕХНІЧНІ ХАРАКТЕРИСТИКИ

Напруга: 25,2 В

Потужність двигуна :309 Вт

Потужність насадки: 80 Вт

БУДЬ ЛАСКА, ПРОЧИТАЙТЕ УВАЖНО ТА ЗБЕРІГАЙТЕ ДАНУ ІНСТРУКЦІЮ ДЛЯ ПОДАЛЬШОГО ВИКОРИСТАННЯ

Ця інструкція розроблена, щоб допомогти вам отримати повне розуміння вашого рооти свого нового акумуляторного пилососу Shark Cordless Vacuum with Anti-Hair Wrap PLUS, DuoClean та Clean Sense IQ.

Якщо у вас виникли запитання, телефонуйте на лінію обслуговування клієнтів за номером +38 (067) 654-32-86 (Viber, Telegram), service@extremepride.com.ua, diagnostic@extremepride.com.ua або зверніться на сайт www.sharkcleaning.com.ua

ЗМІСТ

Важливі інструкції з техніки безпеки.....	4
Збірка пиłosоса Shark®.....	6
Використання літій-іонного акумулятора Power Pack ...	7
Світлодіодні індикатори живлення та зарядки акумулятора.....	7
Утилізація літій-іонного акумулятора Power Pack	7
Зарядка літій-іонного акумулятора Power Pack.....	8
Налаштування.....	9
Режими прибирання.....	10
Прибирання за допомогою гнучкої трубки з технологією FLEXOLOGY®.....	11
Технічне обслуговування пиłosоса.....	12
Очищення контейнеру для пилу	12
Зняття та очищення пиłosбірника.....	12
Очищення фільтрів.....	13
Технічне обслуговування насадки для підлоги.....	14
Перевірка наявності засмічень.....	15
Посібник з усунення несправностей.....	16
Доступні додаткові аксесуари	17
Гарантія	18
Гарантія на акумулятор.....	19



Це маркування вказує на те, що цей продукт не слід викидати разом з іншими побутовими відходами. Щоб запобігти можливій шкоді навколишньому середовищу або здоров'ю людей внаслідок неконтрольованої утилізації відходів, відповідально переробляйте їх, щоб сприяти сталому повторному використанню матеріальних джерел.

Для того щоб повернути використаний пристрій, будь ласка, скористайтесь системами повернення та збору або зверніться до продавця цього продукту. Вони можуть взяти цей продукт для екологічно безпечної переробки.



ВАЖЛИВІ ІНСТРУКЦІЇ З БЕЗПЕЧНОГО КОРИСТУВАННЯ ТІЛЬКИ ДЛЯ ПОБУТОВОГО ВИКОРИСТАННЯ.

БУДЬ-ЛАСКА, ПРОЧИТАЙТЕ ЦЮ ІНСТРУКЦІЮ ПЕРЕД ВИКОРИСТАННЯМ ДАНОГО ПИЛОСОСУ.

Щоб зменшити ризик ураження електричним струмом і ненавмисного ввімкнення приладу перед обслуговуванням завжди вимикайте живлення та виймайте акумулятор .

ПРИМІТКА. Якщо у вас тонкі або вовняні килими, з особливим петльовим ворсом, спробуйте спочатку скористатись пирососом на прихованому місці клима, щоб моторизовані щітки-валики не пошкодили волокна килима.

⚠ УВАГА! Щоб знизити ризик отримання травм, загоряння, ураження електричним струмом або пошкодження майна в результаті неправильного використання приладу, ретельно дотримуйтеся наступних вказівок.

- Даний пристрій складається з моторизованої насадки, трубки та ручного пирососа. Всі ці деталі містять електричні з'єднання, та рухомі частини, які потенційно можуть бути небезпечними для користувача.
- Перед кожним використанням уважно оглядайте всі деталі пристрою на наявність пошкоджень. Якщо будь-яка частина приладу пошкоджена, негайно припиніть його використання.
- Використовуйте лише оригінальні аксесуари та запасні частини.
- Пиросос не містить деталей, які підлягають самостійній модернізації та обслуговуванню.
- Використовуйте пристрій тільки так, як описано в цьому посібнику з експлуатації. Не використовуйте пиросос для інших цілей, крім тих, що описані в цьому посібнику.
- Не піддавайте пристрій впливу води та інших речовин за винятком фільтрів та пилозбірника.
- Не дозволяйте користуватися приладом дітям. Зберігайте прилад та його шнур у недоступному для дітей місці. Необхідне пильне спостереження за дітьми, коли прилад використовується дітьми або поруч з ними. Не дозволяйте дітям використовувати пристрій як іграшку.
- Ніколи не торкайтесь до пирососа та вилки мокрими руками.
- Заборонено використовувати пиросос, якщо пилозбірник, фільтри і роликів щітка не встановлені.
- Використовуйте лише оригінальні фільтри та аксесуари фірми Shark®. Пошкодження, спричинені використанням не оригінальних аксесуарів, можуть призвести до скасування гарантії.
- Не вставляйте будь-які предмети в отвори для насадок або аксесуарів. Не використовуйте прилад при заблокованому отворі. Не допускайте попадання пилу, ворсу, волосся або будь-яких предметів, які можуть зменшити потік повітря.
- Не використовуйте прилад, якщо потік повітря обмежений. Якщо повітряні шляхи заблоковані - вимкніть пиросос. Приберіть всі перешкоди і знову ввімкніть живлення.
- Тримайте насадки подалі від волосся, обличчя, пальців, відкритих ніг або вільного одягу.
- Не використовуйте пристрій, якщо його шнур, вилка або корпус пошкоджені, а також в разі якщо пристрій несправний або впав або пошкоджений будь-яким іншим чином.
- Дотримуйтеся особливої обережності при використанні приладу для прибирання сходів.
- Не залишайте увімкнений прилад без нагляду.
- Під час користування приладом постійно тримайте його над поверхнею килима, щоб не пошкодити волокна килима.
- Якщо у вас тонкі або вовняні килими, з особливим петльовим ворсом, спробуйте спочатку скористатись пирососом в прихованому місці, щоб моторизовані щітки-валики не пошкодили волокна килима.

ЗАГАЛЬНІ ПРАВИЛА КОРИСТУВАННЯ

- Даний пристрій може використовуватися особами з обмеженими фізичними, сенсорними або розумовими здібностями або браком досвіду і знань, якщо їм надано контроль або інструкція щодо безпечного використання пристрою і розуміння пов'язаної з ним безпеки.
- Завжди вимикайте пиросос перед підключенням або від'єднанням шнура живлення, моторизованих насадок, зарядних пристроїв, акумуляторів чи інших електричних або механічних деталей.

- Не використовуйте прилад для прибирання твердих або гострих предметів, таких як скло, цвяхи, шурупи або монети, які можуть пошкодити пілосос. Не прибирайте пілососом гіпсокартонний пил, камінний попіл та вугілля.
- Не використовуйте прилад як насадку до електроінструментів для збору пилу. Заборонено пілососити димлячі або гарячі предмети, такі як розпечене вугілля, недопалки та сірники. Не використовуйте прилад для прибирання легкозаймистих або горючих матеріалів (наприклад, рідин для запальничок, бензину або газу) та не використовуйте прилад в місцях, де вони можуть бути. Не збирайте пілососом токсичні розчини (наприклад, відбілювач, аміак або очищувач каналізації).
- Не використовуйте прилад на погано освітлених ділянках, вологих поверхнях, для прибирання на підві'ї, та в місцях що містять вибухові або токсичні пари.
- Завжди вимикайте прилад перед підключенням або відключенням зарядного пристрою.
- Завжди вимикайте прилад перед очищенням, обслуговуванням або усуненням несправностей.
- Під час очищення або планового обслуговування не обрізайте нічого, окрім волосся, волокон або ниток, намотаних навколо щітки.
- Для запобігання потраплянню води в прилад завжди після очищення та перед повторним використанням приладу переконайтеся, що фільтр повністю сухий.
- Не намагайтеся самостійно ремонтувати пристрій, за винятком випадків, зазначених у цьому посібнику. Ніколи не використовуйте акумулятор або пілосос, якщо він був пошкоджений або модифікований. Пошкоджені або модифіковані батареї можуть вести себе непередбачувано, та можуть спричинити виникнення пожежі, вибуху або ризику отримання травм.
- Перед відключенням від мережі вимикайте всі елементи управління.
- Завжди вимикайте прилад перед підключенням або від'єднанням моторизованої насадки або ручних аксесуарів.

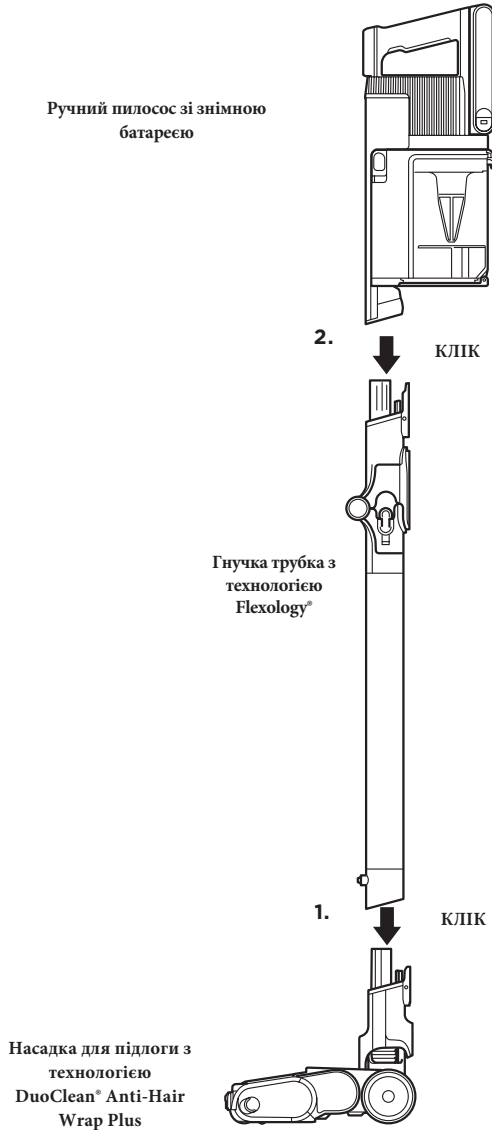
АКУМУЛЯТОР

- Цей пристрій оснащений літєвим акумулятором. Уважно прочитайте та дотримуйтесь усіх інструкцій із зарядки.
- Для запобігання ненавмисному увімкненню приладу завжди перед збиранням, підняттям або перенесення вакууму вимикайте прилад.
- Не переносьте прилад, утримуючи пальцем кнопку живлення.
- Використовуйте лише оригінальний зарядний пристрій. Використання неоригінального зарядного пристрою може стати причиною травми або загоряння. Зарядний пристрій, який підходить для одного типу акумуляторних батарей, може створити ризик пожежі при використанні з іншим акумулятором.
- Уникайте контакту акумулятора з невеликими металевими предметами, такими як скріпки, монети, ключі, цвяхи або гвинти.
- Витік акумуляторної рідини або елементів акумулятора можуть відбутися в екстремальних умовах. Не торкайтеся до рідини, що витекла з акумулятора. При потраплянні рідини на шкіру негайно змийте водою з милом. Якщо рідина потрапила в очі, негайно промийте їх чистою водою протягом 10 хвилин і зверніться за медичною допомогою.
- Не використовуйте та не зберігайте батарею при температурі нижче 37,4 ° F (3 ° C) або вище 104 ° F (40 ° C).
- Забороняється заряджати акумулятор при температурі нижче 5 ° C (40 ° F) або вище 104 ° C (104 ° F). Недотримання правил зарядки або зарядка при високій температурі поза зазначеним діапазоном може пошкодити акумулятор і збільшує ризик загоряння.
- Зберігайте прилад в приміщенні. Щоб продовжити термін служби батареї, не використовуйте та не зберігайте батарею при температурі нижче 37,4 ° F (3 ° C) або вище 104 ° F (40 ° C). Перед використанням переконайтеся, що прилад має кімнатну температуру.
- Не піддавайте його впливу високих температур вище 265 ° F (130 ° C), так як він може вибухнути.
- Використовуйте прилад тільки з спеціально призначеними акумуляторними батареями. Використання будь-яких інших акумуляторних батарей може створити ризик травмування та пожежі.
- Перед використанням, зміною аксесуарів або зберіганням приладу від'єднайте акумуляторну батарею від приладу. Такі запобіжні заходи безпеки зменшують ризик випадкового запуску приладу.

**ЗБЕРЕЖІТЬ ДАНУ ІНСТРУКЦІЮ ДЛЯ ПОДАЛЬШОГО
ВИКОРИСТАННЯ**

1. Встановіть трубку в отвір насадки.
2. Встановіть ручний пиросос у трубку.

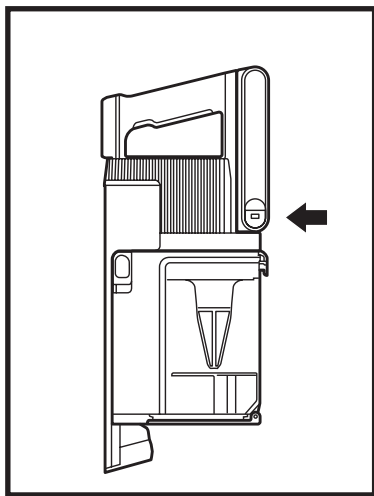
Для належної роботи переконайтеся, що всі з'єднання надійно закріплені.







Використання літій-іонного акумулятора

Літій-іонний акумулятор не повністю заряджений. Перед використанням нового акумулятора або перед використанням акумулятора в перший раз після тривалого зберігання виконайте повну зарядку. Для збільшення терміну експлуатації акумулятора під час першого використання розрядіть акумулятор до повного розрядження.

Світлодіодні індикатори живлення та зарядки



ЗАРЯДКА

-  Під час 100% заряду акумулятора світлодіод буде блимати білим.
-  Світлодіод буде блимати зеленим кольором якщо пилосос заряджено від 76% до 99% заряду.
-  Світлодіод буде блимати жовтим від 0 до 75% заряду.
-  Вимкнено всі світлові індикатори, акумуляторна батарея розряджена

ПРИМІТКА. Повна зарядка приладу займає приблизно 3,5 години.



Додаткові примітки

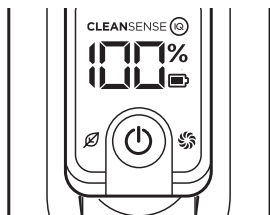
- Світлодіоди вимикаються, коли акумулятор буде повністю заряджено.
- Пристрій не вмикається, коли він підключений до зарядного пристрою.

Утилізація літій -іонного акумулятора

У цьому виробі використовується літій -іонний акумулятор, який можна переробити. Коли акумулятор більше не тримає заряд, його слід виїняти з пилососу та відправити на переробку. Не спалюйте та не компостуйте акумулятор. Коли літій -іонну батарею потрібно замінити, утилізуйте її або відповідно до місцевих норм. У деяких районах заборонено розміщувати відпрацьовані літійові -іонні батареї у смітнику з твердими побутовими відходами. Поверніть відпрацьовані блоки живлення до авторизованого центру утилізації або для переробки. Зверніться до свого місцевого центру утилізації для отримання інформації про те, куди подіти відпрацьований блок живлення.

РЕЖИМИ ПОТУЖНОСТІ

ІНДИКАТОРИ РЕЖИМІВ	Режим ECO Максимальний час роботи. Економить заряд акумулятора.
 ECO	Режим IQ Clean Sense Найкращий баланс між потужним всмоктуванням та оптимізованою тривалістю роботи.
 Clean Sense IQ	Режим Boost Максимальне всмоктування. Використовує найбільше заряду акумулятора.

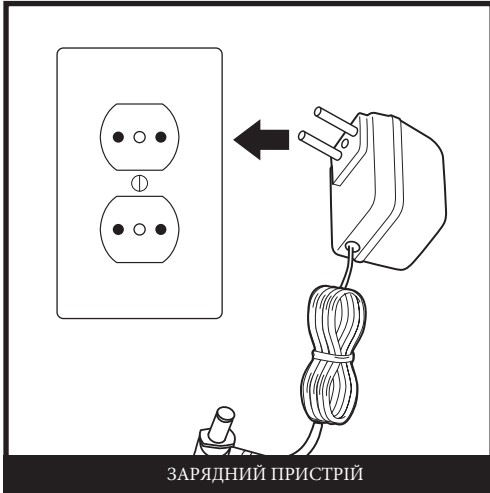


Час роботи приладу

РЕЖИМ	ХВИЛИНИ
Ручний пилосос – режим ECO (без моторизованої щітки)	60
Режим Boost (ручний пилосос) (без моторизованої щітки)	10

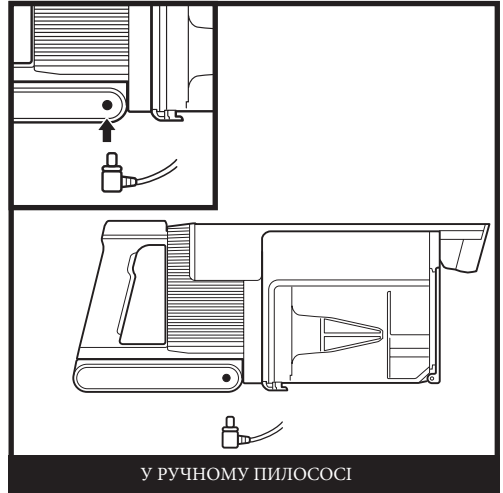
Час роботи приладу в режимі Clean Sense IQ залежить від індивідуального використання та кількості сміття на поверхнях для очищення. Режим Boost впливає на час роботи приладу. Використовуйте режим Boost короткими серіями.

ВИКОРИСТАННЯ ЗАРЯДНОГО ПРИСТРОЮ



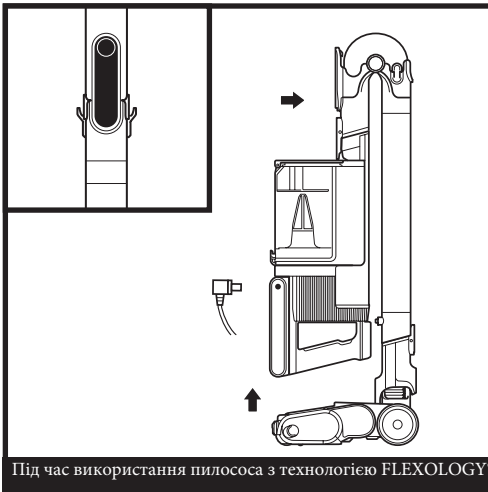
ЗАРЯДНИЙ ПРИСТРІЙ

Підключіть літій-іонний зарядний пристрій до настінної розетки.



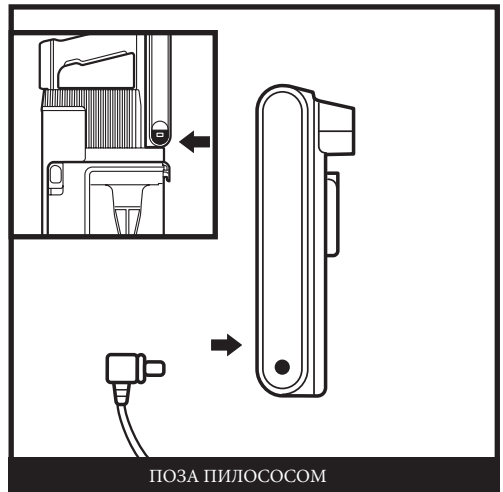
У РУЧНОМУ ПИЛОСОСІ

Щоб зарядити батарею в ручному пирососі, підключіть зарядний пристрій до електричної розетки, а потім вставте штекер зарядного пристрою в порт під рукою ручного пирососа.



Під час використання пирососа з технологією FLEXOLOGY®

Щоб перевести пиросос у режим зберігання, натисніть на фіксатор розблокування трубки з технологією FLEXOLOGY®, одночасно складаючи ручний пиросос вперед до кляцання і фіксації трубки. Підключіть зарядний пристрій до зарядного порту портативного пирососа.



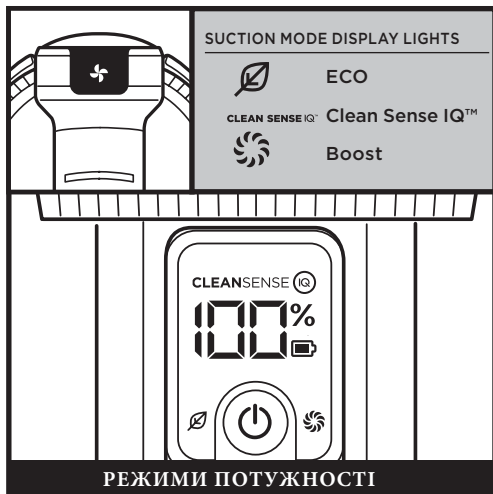
ПОЗА ПИЛОСОСОМ


Акумулятор знімний, натисніть і утримуйте кнопку розблокування акумулятора, а потім дістаньте акумулятор. Вставте зарядний пристрій у зарядний порт на акумуляторі. Щоб знову встановити акумулятор, вставте його в отвір у задній частині портативного пирососа.



Натисніть кнопку живлення, щоб розпочати прибирання. Щоб вимкнути живлення, натисніть кнопку ще раз.

ПРИМІТКА: Пристрій не вмикається, якщо підключено зарядний пристрій. Від'єднайте зарядний пристрій перед увімкненням пилососа.



Натисніть кнопку  щоб перемикатися між режимами ECO, Clean Sense IQ™ і Boost. Щоб заощадити заряд акумулятора, обирайте режим ECO. Для щоденного прибирання виберіть режим Clean Sense IQ. Щоб отримати додаткову потужність, виберіть режим Boost.

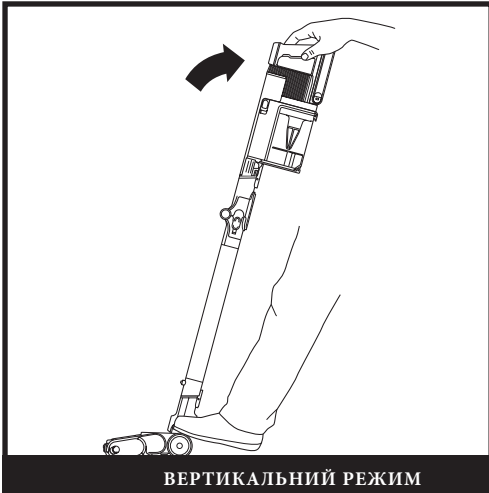


Clean Sense IQ розпізнає бруд, який ви не бачите, і автоматично збільшує потужність для його прибирання. Режим Clean Sense IQ змінює продуктивність прибирання залежно від наявного бруду, забезпечуючи оптимальне всмоктування та час роботи приладу під час виявлення важкого чи легкого сміття.



Індикатор забруднення візуально підтверджує, коли підлогу прибрано. Коли пристрій виявляє велике сміття, він посилює потужність всмоктування для більшій ефективності очищення. Коли сміття буде очищено, потужність всмоктування зменшиться. Індикатор забруднення відображає рівень виявленого сміття. Для отримання найкращих результатів продовжуйте прибирання, поки індикатор не повернеться до найнижчого рівня, перш ніж переходити до прибирання наступної зони.

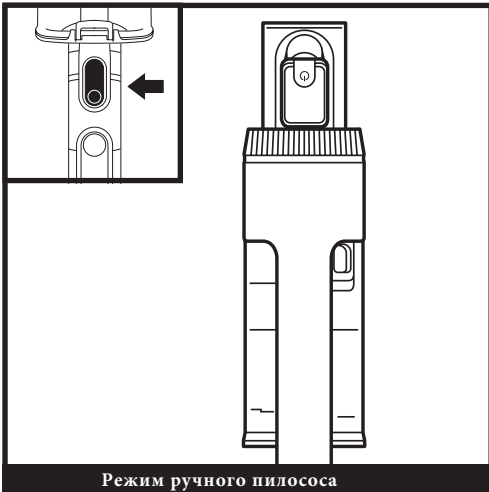
РЕЖИМИ ОЧИЩЕННЯ



ВЕРТИКАЛЬНИЙ РЕЖИМ

Щоб очистити підлогу, натисніть на насадку для підлоги та нахиліть ручний пилосос назад.

ПРИМІТКА: Роликова щітка почне працювати лише тоді, коли ручний пилосос нахилений назад.



Режим ручного пилососа

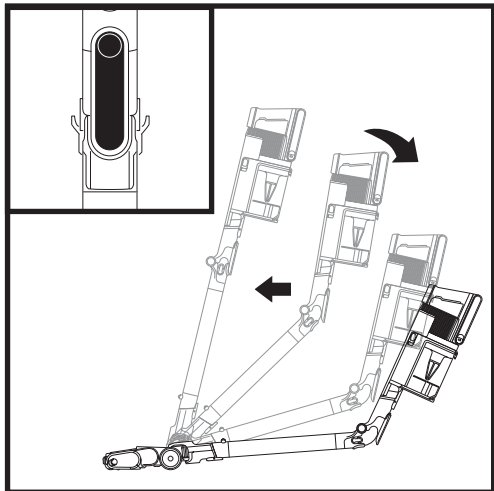
Для використання пристрою в режимі ручного пилососа натисніть кнопку вивільнення трубки і від'єднайте ручний пилосос від трубки. Даний режим ідеально підходить для прибирання сходів, меблів та робочих поверхонь.



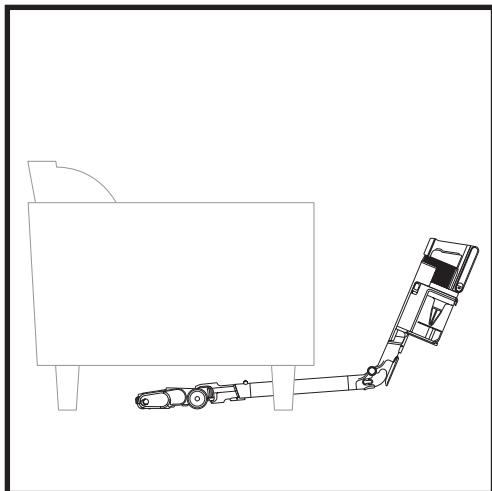
Режим прибирання важкодоступних зон

Поставте пилосос вертикально і натисніть на кнопку вивільнення трубки що розташована внизу трубки над насадкою. Від'єднайте трубку та прикріпіть аксесуар для прибирання стель, плінтусів, підвіконь та інших важкодоступних зон.

ПРИМІТКА: Усі аксесуари сумісні як з трубкою, так і з ручним пилососом.

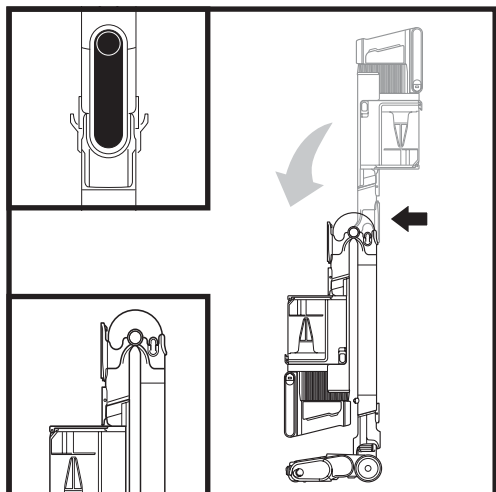


Натисніть на фіксатор розблокування на задній частині трубки, потім відрегулюйте кут нахилу.

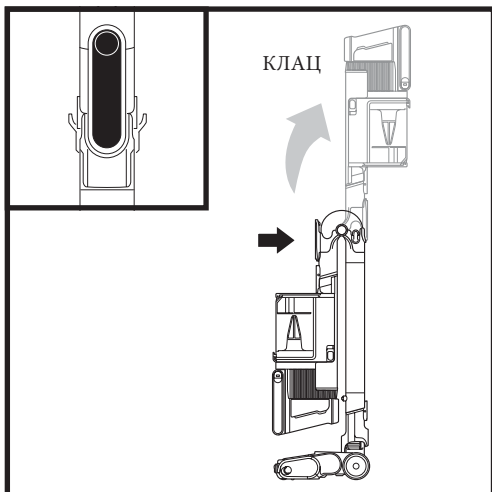


Відрегулюйте положення гнучкої трубки під меншим кутом, щоб легко прибирати під меблями.

ЗБЕРІГАННЯ

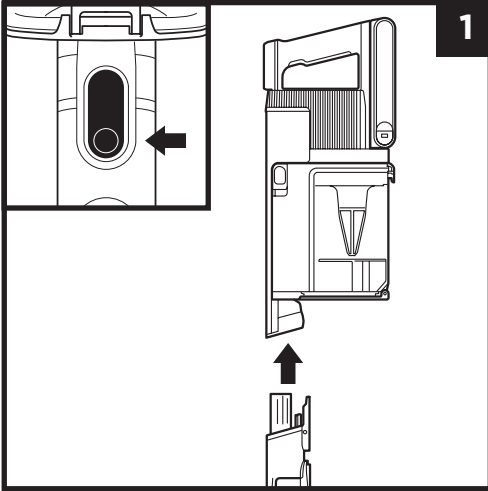


Щоб вивести пилосос із режиму зберігання, натисніть кнопку розблокування та підніміть ручний пилосос, до фіксації трубки.

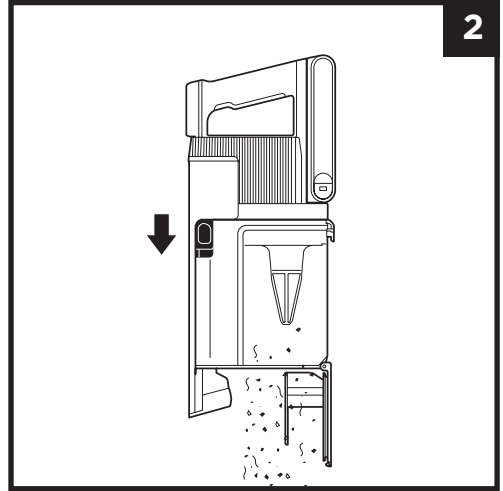


Щоб перевести пилосос у режим зберігання, натисніть кнопку розблокування, склавши ручний пилосос вперед.

Очищення контейнеру для пилу

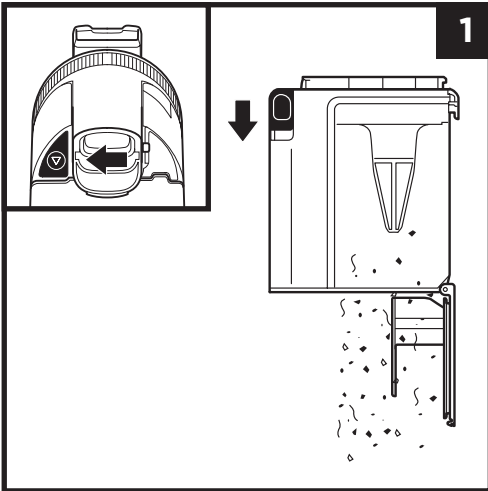


Для від'єднання ручного пирососа від трубки, натисніть кнопку вивільнення трубки і вийміть ручний пиросос з трубки.



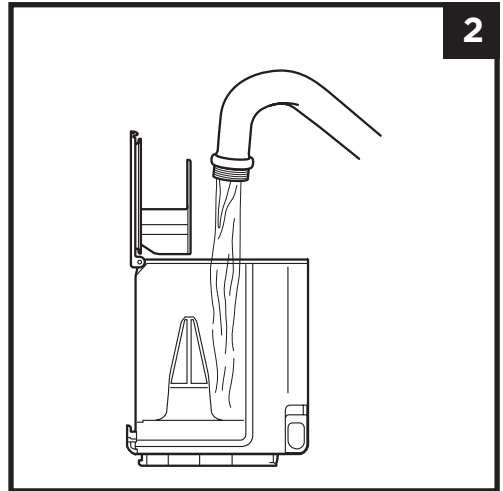
Для очищення контейнеру для пилу, коли він приєднаний до ручного пирососа, розмістіть пилозбірник над смітником та посуňte повзунок розблокування кришки вперед.

Зняття та очищення пилозбірника



Щоб зняти пилозбірник з ручного пирососа, натисніть кнопку звільнення пилозбірника поруч з ручним пирососом. Нахиліть пилозбірник та зніміть його.

Щоб видалити пил та сміття, потримайте пилозбірник над смітником, а потім посуňte повзунок скидання бруду CleanTouch Dirt Ejector вперед.

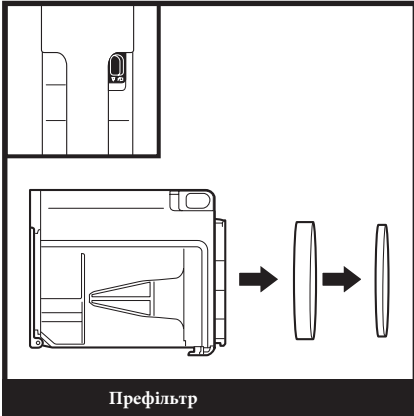


Для очищення внутрішньої частини пилозбірника, промийте його водою. Поставте його на бік із відкритою кришкою, до повного висихання на повітрі, принаймні на 24 години, перш ніж встановлювати його на місце.

Очищення фільтрів

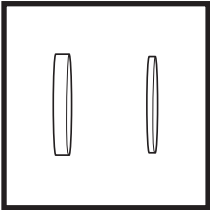
Виконуйте регулярне технічне обслуговування фільтрів, щоб забезпечити потужність всмоктування пилюсосу. Перед повторним встановленням дайте всім фільтрам повністю висохнути на повітрі, щоб запобігти потраплянню рідини в електричні частини. Очищайте префільтр щонайменше раз на місяць, а пост-моторні фільтри- щонайменше раз на рік. За необхідності видаляйте очищайте фільтри частіше. При інтенсивному використанні пристрою іноді може знадобитися більш частіше очищення.

Увага: Під час очищення фільтрів використовуйте чисту воду, не використовуйте мильні засоби. В разі відсутності пост-моторного фільтра, пилюсос не матиме потужності всмоктування. Перед використанням пристрою переконайтеся, що всі фільтри встановлені на місце.



Префільтр

Натисніть кнопку звільнення пилюсбірника та зніміть його. Витягніть пороховий і повстий фільтри із задньої частини пилюсбірника.

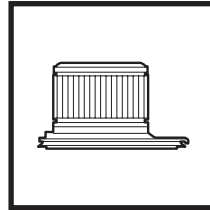


Комплект предмоторного фільтра з піноматеріала і повсті.



Пост-моторний фільтр

Зніміть пилюсбірник. Витягніть пост-моторний фільтр пилюсоса.

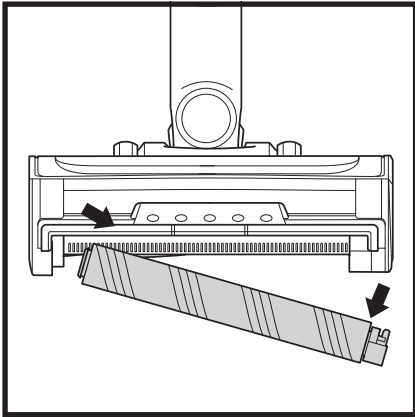


Пост-моторний фільтр

Очищення насадки для підлоги

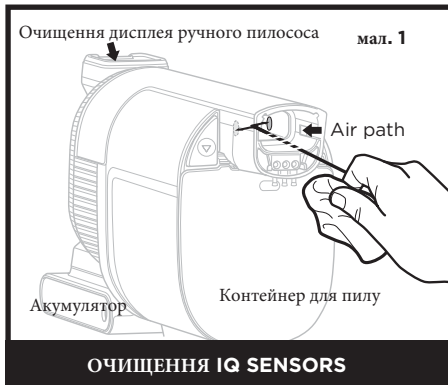
В разі намотування волосся на роликіву щітку продовжуйте прибирання, використовуючи функцію «Килим» на голій поверхні підлоги, килимі з невеликим ворсом або килимці невеликої площі. Якщо після подальшого використання деякі волокна залишаються обмотаними навколо щітк, обережно видавіть їх. Якщо під час прибирання ви знайдете на твердий або гострий предмет або помітите зміну шуму під час роботи пилососу, перевірте наявність засмічень, виконавши кроки, описані в розділі «Перевірка наявності засмічень у насадці для підлоги».

Очищення м'якої роликіву щітки



1. Щоб вийняти м'який ролик, посуньте кнопку для вивільнення ролику на насадці для підлоги
2. Струсіть сміття з м'якого ролика. Використовуйте сухий рушник, щоб витерти його та видалити залишки, що потрапили в зубці за м'яким валиком.
3. Промийте м'який ролик вручну. Використовуйте лише воду та дайте йому повністю висохнути на повітрі принаймні 24 години
4. Вставте м'який ролик назад в прилад.

ОЧИЩЕННЯ СЕНСОРІВ

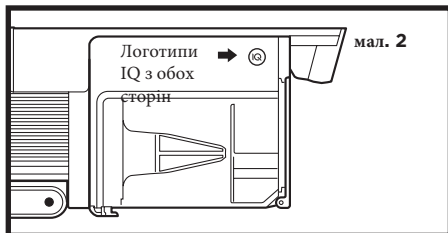


Регулярно очищайте датчики всередині ручного пилососа, оскільки волосся та інше сміття можуть накопичуватися та забивати їх. Якщо датчики

частково заблоковані, режим Clean Sense IQ не регулюватиме потужність всмоктування належним чином. Якщо датчики повністю заблоковані, з'явиться код помилки F0, а на панелі дисплея ручного пилососа почне блимати значок Clean Sense IQ.

Щоб очистити датчики:

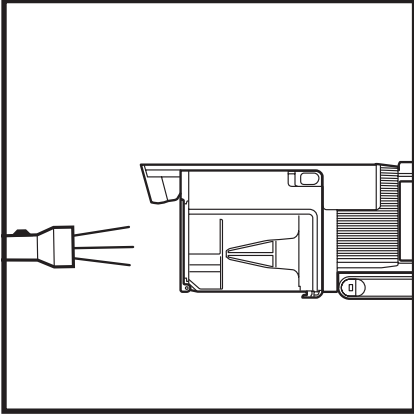
1. Вимкніть живлення та зніміть ручний пилосос.
2. Знайдіть датчики всередині насадки ручного пилососа. Датчики розташовані на внутрішніх стінках насадки, напроти логотипів IQ (рис. 2) на зовнішній стороні.
3. Обережно протріть датчики серветкою з мікрофібри та видаліть з них усе волосся та сміття.
4. Увімкніть живлення та переконайтеся, що пристрій працює належним чином.



Перевірка наявності засмічень

Перевірка наявності засмічень у ручному пилососі:

1. Вимкніть пилосос.
2. Відєднайте ручний пилосос від трубки.
3. Перевірте всі отвори пилосбірника на наявність сміття та видаліть його в разі наявності.



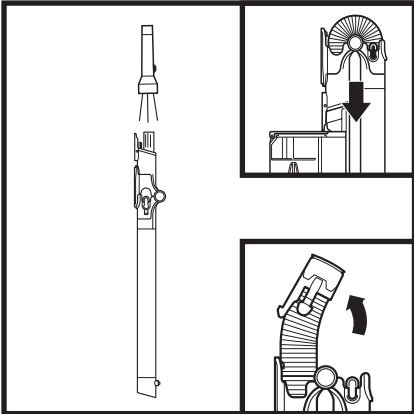
Перевірка наявності засмічень у трубці:

Стандартна трубка:

1. Вимкніть пилосос.
2. Зніміть ручний пилосос та насадку для підлоги
3. Перевірте всі отвори отвори на наявність сміття.
4. Видаліть сміття та засмічення.

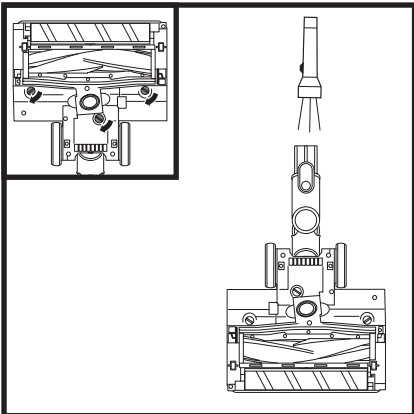
Гнучка трубка з технологією FLEXOLOGY®

1. Вимкніть пилосос.
2. Зніміть ручний пилосос та насадку для підлоги
3. Перевірте гнучку трубку на наявність сміття, затиснувши язички з обох боків трубки та піднявши її.
4. Видаліть сміття та засмічення.



Перевірка наявності засмічень в насадці для підлоги:

1. Вимкніть пилосос.
2. Від'єднайте трубку.
3. За допомогою краю монети відкрийте три замки на нижній частині насадки для підлоги.
4. Зніміть кришку і відкин'йте горловину насадки для підлоги.
5. Перевірте отвір і видаліть сміття.
6. Встановіть кришку, всунувши вставки у прорізи, перш ніж повертати замки за годинниковою стрілкою, міцно притисніть їх з усіх боків, до повної фіксації та характерного клацання.
- 7.



⚠ ПОПЕРЕДЖЕННЯ: Щоб зменшити ризик ураження електричним струмом і ненавмисного ввімкнення приладу перед обслуговуванням вимикайте живлення та виймайте акумулятор.

Пилосос не збирає сміття. Сміття не всмоктується або слабо всмоктується. Індикатор горить червоним кольором. (Додаткову інформацію див. у розділі Перевірка наявності засмічень.)

- Перевірте фільтри, чи потрібно їх очистити. Дотримуйтесь вказівок щодо очищення та повного висушування фільтрів перед повторним вставленням у вакуум.
- Пилосбірник може бути повним, спорожніть пилосбірник.
- Перевірте насадку підлоги на наявність засмічень, за необхідності усуньте засмічення.
- Видаліть всі нитки, килимові волокна або волосся, які можуть бути обмотані навколо роликів щітки.
- Перевірте з'єднання між ручним пилососом та трубкою на наявність засмічень, за необхідності усуньте засмічення. Якщо проблема не зникає, зверніться до служби підтримки.
- Перевірте трубку на наявність засмічень та очистіть їх за необхідності.
- Якщо проблема не зникає, зверніться до служби підтримки клієнтів.

Пилосос підіймає килимки.

- Переконайтеся, що ви не увімкнули режим Потужний (Boost), оскільки він занадто потужний для очищення легких килимків. З обережністю використовуйте прилад на килимах з делікатно зшитими краями.
- Вимкніть пристрій, щоб вимкнути роликіву щітку. Щоб перезапустити, натисніть кнопку живлення на ручці пристрою.

Роликіву щітку не обертається

- негайно вимкніть пилосос. Усуньте всі засмічення, перш ніж знову вмикати пилосос. Переконайтеся, що ручний пилосос достатньо нахилений назад, для правильної роботи роликіву щітки. Якщо проблему не вирішено, зверніться в службу підтримки клієнтів.
- Якщо у насадку для підлоги є підсвітка, і вона не світиться, існує проблема з'єднання між ручним пилососом, трубкою та насадкою. Спробуйте від'єднати та знову приєднати деталі. Якщо проблему не вирішено, зверніться в службу підтримки.

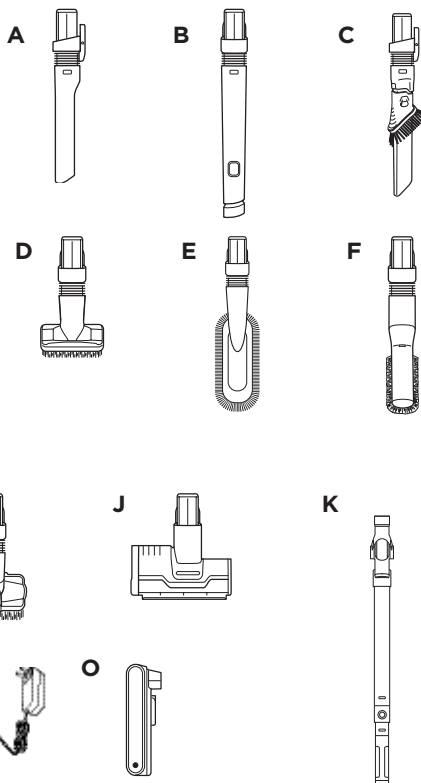
Пилосос вимикається самостійно

- Існує кілька можливих причин самостійного вимкнення пилососу, включаючи засмічення, проблеми з акумулятором та перегрів. В разі самостійного вимкнення пристрою, виконайте такі дії:
- Увімкніть пилосос і перевірте індикатори акумулятора, розташовані на ручному пилососі. Якщо потрібна підзарядка, перед підключенням до зарядного пристрою переконайтеся, що живлення вимкнено.
- Очистіть пилосбірник і очистіть фільтри (див. Розділ Очищення пилосбірника та чищення фільтрів).
- Перевірте трубку, аксесуари та вхідні отвори на наявність засмічень та видаліть їх.
- Дайте пристрою та акумулятору охолонути принаймні 45 хвилин, поки вони не повернуться до кімнатної температури.
- Натисніть кнопку живлення, щоб перезапустити пилосос. Переконайтеся, що зарядний пристрій не під'єднано до порту ручного пилососа.

	Несправність	Відображення коду помилки
Мотор	Двигун не запускається	10
	Перегрів двигуна	20
	Перенавантаження двигуна	30
	Коротке замикання двигуна	40
	Перевищення частоти обертання двигуна	50
	Системна помилка	60
	Блокування датчика Clean Sense IQ	F0
Насадка	Перенавантаження насадки	70
	Коротке замикання насадки	E0

Доступні додаткові аксесуари на сайті SHARKACCESSORIES.COM

- A. 8 - дюймова щілинна насадка
- B. 18 дюймова щілинна насадка Flexi
- C. Щілинна насадка Duster
- D. Щітка для видалення пилу
- E. Багатокутна щітка для видалення пилу
- F. Антиалергенна щітка для пилу
- G. Насадка для меблів
- H. Широка насадка для меблів
- I. Мультифункціональна насадка PetMulti Tool
- J. Насадка для прибирання шерсті домашніх улюбленців Pet Tool
- K. Гнучка трубка з технологією Flexology®
- L. Сумка для аксесуарів
- M. Зарядний пристрій Li-Ion
- N. Подвійний літій-іонний зарядний пристрій
- O. Літій-іонний акумулятор



ПРИМІТКА: В асортименті виробника є багато аксесуарів, сумісних із цією серією приладів. На кришці коробки відображено аксесуари, що входять до комплекту поставки. Щоб придбати додаткові аксесуари, відвідайте shark-ninja.com.ua

ГАРАНТІЯ

Гарантії Shark®

Такий побутовий прилад, як пилосос, — це значні інвестиції. Ваша нова машина має працювати належним чином якомога довше. Гарантія, яку він надає, є важливою мірою та відображає, наскільки виробник впевнений у своєму продукті та якості виготовлення. Кожен прилад Shark® постачається з безкоштовною гарантією на запасні частини та роботу. Наша лінія підтримки клієнтів +38 (067) 654–32–86 працює з 9:00 до 18:00 з понеділка по п'ятницю. Вас зв'яжуть безпосередньо з представником Shark®. Ви також знайдете онлайн-підтримку на сайті www.sharkcleaning.com.ua

ВАЖЛИВО

Ваша гарантія поширюється лише на ваш продукт з дати покупки.

Будь ласка, завжди зберігайте квитанцію. Якщо вам знадобиться використати вашу гарантію, нам знадобиться ваша квитанція, щоб перевірити правильність інформації, яку ви надали нам. Неможливість надати дійсну квитанцію може призвести до втрати вашої можливості подати претензію за гарантією.

Як довго діє гарантія на нові прилади Shark®?

Наша впевненість у нашому дизайні та контролі якості означає, що на ваш новий пилосос Shark® надається гарантія до трьох років (2 роки плюс розширена гарантія на 1 рік після реєстрації).

На що поширюється безкоштовна гарантія Shark®?

На розсуд Shark ремонт або заміна вашого приладу Shark®, включаючи всі частини та роботу. Гарантія Shark® є доповненням до ваших законних прав як споживача.

На що не поширюється безкоштовна гарантія Shark®?

- Засмічення – докладніше про те, як розблокувати пилосос, див. у брошурі з інструкціями.
- Нормальний знос деталей, (Деталі, такі як щітка, запобіжник, ремінь тощ).
- Випадкове пошкодження, несправності, викликані недбалим використанням або доглядом, неправильним використанням, недбалістю, недбалою експлуатацією або поводженням з пилососом, яке не відповідає брошурі з інструкціями Shark®, що постачається разом із вашою машиною.
- Використання пилососа для будь-яких інших цілей, крім звичайних побутових цілей.
- Використання деталей, зібраних або встановлених не відповідно до інструкції з експлуатації.
- Використання частин і аксесуарів, які не є оригінальними компонентами Shark®.
- Неправильна інсталяція (крім випадків, коли інстальовано Shark®).
- Ремонт або зміни, виконані сторонами, відмінними від Shark® або її агентів.

Що станеться, коли моя гарантія закінчиться?

- Shark® не розробляє продукцію, яка має надто короткий термін експлуатації. Ми розуміємо, що у наших клієнтів може виникнути бажання відремонтувати свої пилососи після закінчення терміну гарантії. У цьому випадку зв'яжіться з нашою безкоштовною лінією підтримки клієнтів.
- Де я можу придбати оригінальні запчастини та аксесуари Shark®?
- Запчастини та аксесуари Shark® розроблені тими ж інженерами, які розробили ваш пилосос Shark®.
- На sharkclean.co.uk ви знайдете повний асортимент аксесуарів, запчастин і запасних частин для всіх машин Shark®.
- Використовуйте лише фірмові фільтри та аксесуари Shark®. Пошкодження, спричинені використанням деталей, не виготовлених Shark®, можуть не покриватися гарантією.

Гарантія на акумулятор

ВАЖЛИВО

- Гарантія виробника поширюється на акумулятор протягом 12 місяців, починаючи з дати покупки.
- Ніколи не викидайте квитанцію. Якщо вам буде потрібно використати вашу гарантію нам знадобиться ваша квитанція, щоб переконатися, що надана вами інформація вірна. Неможливість пред'явлення дійсної квитанції може анулювати вашу гарантію.

На який термін діє гарантія на нові акумулятори Shark*?

Наша впевненість в нашому дизайні та контроль якості означає, що ваш новий акумулятор для пилососа Shark*.

Гарантія обмежується 12 місяцями.

На що поширюється безкоштовна гарантія Shark*?

- Ремонт або заміна акумулятора Shark* (на розсуд Shark вирішувати, замінювати або ремонтувати) включаючи всі деталі і роботу. Гарантія Shark* доповнює ваші законні права як споживача.
- На що не поширюється безкоштовна гарантія Shark*?
- Природний знос деталей, що вимагають регулярного обслуговування і / або заміни для забезпечення належного функціонування вашого приладу.
- Випадкове пошкодження, несправності, викликані недбалим використанням або доглядом, неправильним використанням, недбалістю, недбалим поводженням або поводженням з акумулятором, що не відповідає інструкціям Shark*, що додається до вашого пристрою.
- Використання акумулятора для будь-чого іншого, крім живлення пилососа Shark*, з яким він поставляється.
- Використання деталей, які не зібрані та не встановлені відповідно до інструкції з експлуатації.
- Використання деталей та аксесуарів, які не є запасними частинами Shark*.
- Неправильна установка (за винятком випадків, коли встановлена компанією Shark*).

Де я можу придбати оригінальні акумулятори Shark*?

Акумулятори Shark* розроблені тими ж інженерами, які розробили ваш вакуум Shark*. Ви знайдете повний асортимент запасних батарей для всіх пристроїв Shark* на www.sharkcleaning.com.ua. Пам'ятайте, що гарантія не поширюється на пошкодження, спричинені використанням акумуляторів, що не рекомендуються Shark*. Однак ваші права на навчання не порушуються. Гарантія Shark* є додатком до ваших законних прав споживача.



БУДЬ ЛАСКА, ПРОЧИТАЙТЕ ТА ЗБЕРЕЖІТЬ ДАНУ ІНСТРУКЦІЮ ДЛЯ ПОДАЛЬШОГО ВИКОРИСТАННЯ

Цей посібник користувача розроблено, щоб допомогти вам отримати повне розуміння принципів роботи вашого нового пилососа Shark*. Реальний продукт може відрізнитися від зображеного на ілюстрації. Ми постійно прагнемо вдосконалювати наші продукти, тому технічні характеристики, що містяться в цьому документі, можуть бути змінені без попередження.