

---

Кавомашини Nivona NICR 820 CafeRomantica: Інструкція  
користувача

---

# CafeRomantica

NICR8..

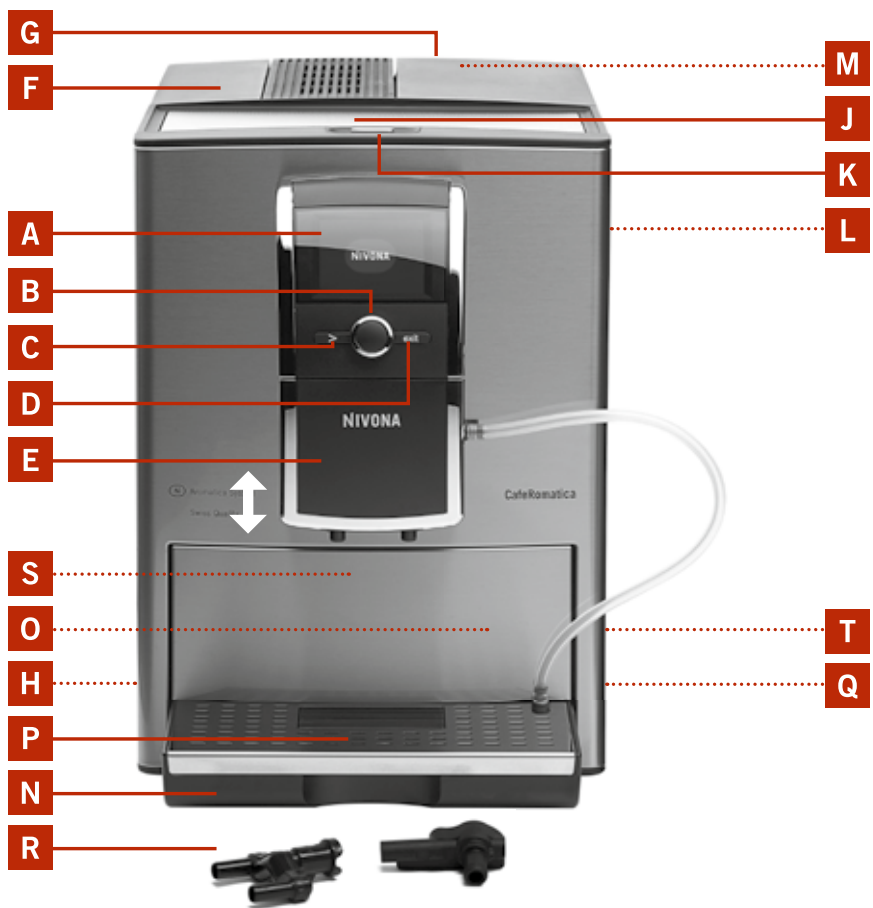
Повністю автоматичний кава-центр  
Керівництво з експлуатації  
та корисні поради



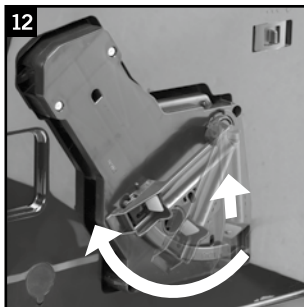
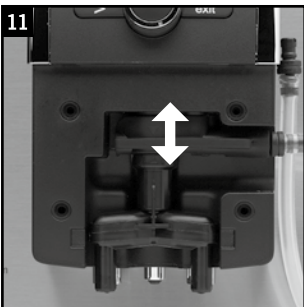
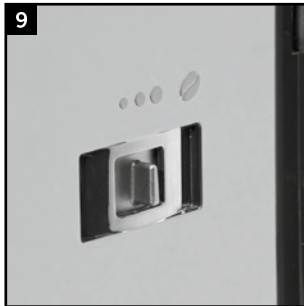
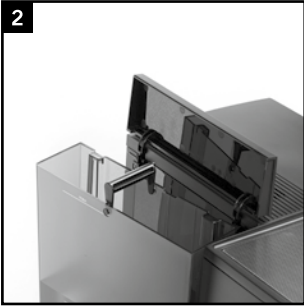
NIVONA

Пристрасть до кави  
ВИРОБЛЕНО В ШВЕЙЦАРІЇ

1



- A** Дисплей (головне меню)
- B** Поворотно-натискна ручка управління
- C** Кнопка «>>»
- D** Кнопка «exit»
- E** Дозатор кави, що регулюється по висоті
- F** Кришка резервуару для води
- G** Кришка контейнеру для зерен (розташовано всередині)
- H** Кнопка Вкл./Викл.
- J** Підставка для чашок
- K** Підігрів для чашок (модель 859)
- L** Сервісні дверцята
- M** Кришка відділення для меленої кави (розташовано всередині)
- N** Піддон для збору крапель
- O** Лоток для використаної кави (розташовано всередині)
- P** Решітка для крапель
- Q** Ролики, що обертаються (розташовані на зворотному боці)
- R** Розбірні частини капучинатору (приладдя для вспінювання молока)
- S** Заводська табличка з назвою моделі (розташовано під піддоном для збору крапель)
- T** Відділення для зберігання кабелю живлення (розташовано на зворотному боці)



**Шановний покупець!**

Ми дякуємо вам за вибір високоякісної продукції фірми NIVONA.

Для того, щоб ви використовували всі можливості придбаної вами машини NIVONA, просимо вас уважно прочитати це керівництво з експлуатації, а також ознайомитися з інструкцією з безпеки перед першим використанням машини.

Зберігайте керівництво з експлуатації в безпечному місці. Інструкція може знадобитися вам для довідки або передачі наступним користувачам вашої машини.

Бажаємо вам отримати насолоду від кави, приготованої у високоякісному кава-центрі NIVONA. З повагою. Ваш торговельний дилер і компанія-виробник NIVONA.

Купівлю здійснено в магазині

Місце, дата

<b>1.ІНСТРУКЦІЯ З БЕЗПЕКИ.....</b>	<b>7</b>
<b>2.ВВЕДЕННЯ В ЕКСПЛУАТАЦІЮ.....</b>	<b>9</b>
2.1. Підготовка машини.....	9
2.2. Головні елементи управління.....	9
2.3. Заповнення резервуара для води та контейнери для зерен.....	10
2.4. Вмикання машини та перший запуск.....	10
2.5. Вмикання машини у звичайному режимі.....	12
2.6. Підігрів чашок (модель 859).....	12
2.7. Режим ECO.....	13
<b>3.ВСТАНОВЛЕННЯ/ЗМІНА ОСНОВНИХ НАЛАШТУВАНЬ.....</b>	<b>13</b>
3.1. Налаштування режиму з та без фільтру.....	13
3.2. Налаштування рівня жорсткості води.....	13
3.3. Налаштування температури.....	13
3.4. Налаштування аромату.....	14
3.5. Налаштування мови.....	14
3.6. Налаштування часу.....	14
3.7. Налаштування автоматичного підігріву чашок (модель 859).....	15
3.8. Налаштування автоматичного промивання після включення.....	16
3.9. Вид меню.....	16
3.10. Повернення до заводських налаштувань.....	17
3.11. Статистика.....	17
<b>4.ПРИГОТУВАННЯ КАВИ.....</b>	<b>17</b>
4.1. Індивідуальні налаштування при кожному приготуванні напоїв.....	18
4.2. Зміна стандартних налаштувань напоїв без молока (ESPRESSO (еспресо), KAFFEE (кава), AMERICANO (американо)).....	18
4.3. Зміна стандартних налаштувань для напоїв з молоком (CAPPUCCINO (капучино), LATTE MACCHIATO (латте макіато), WARME MILCH (тепле молоко)).....	20
4.4. Зміна стандартних налаштувань для гарячої води (наприклад, чаю).....	23
4.5. Індивідуальне програмування "Моя кава".....	24
4.6. Налаштування кавомолки.....	25
4.7. Використання попередньо змеленої кави (наприклад, для кави без кофеїну).....	25
<b>5.ОЧИЩЕННЯ ТА ДОГЛЯД.....</b>	<b>26</b>
5.1. Промивання капучинатора.....	26
5.2. Промивання системи.....	26
5.3. Очищення капучинатора.....	27
5.4. Очищення системи.....	27
5.5. Видалення накипу.....	28
5.6. Регулярне ручне очищення.....	30
5.7. Очищення варильного блоку.....	30
5.8. Заміна фільтру.....	31
5.9. Стан догляду.....	31
<b>6.СИСТЕМНІ ПОВІДОМЛЕННЯ.....</b>	<b>32</b>
<b>7.САМОСТІЙНЕ УСУНЕННЯ ПОРУШЕНЬ.....</b>	<b>33</b>
<b>8.ЗАПАСНІ ЧАСТИНИ ТА АКСЕСУАРИ.....</b>	<b>34</b>
<b>9.СЕРВІС, ГАРАНТІЯ, ЕКОЛОГІЧНІСТЬ.....</b>	<b>35</b>
<b>10.ТЕХНІЧНІ ХАРАКТЕРИСТИКИ.....</b>	<b>35</b>

## 1. Інструкція з безпеки

- Дана машина може використовуватися виключно в цілях, для яких вона призначена (домашнє використання), але не з метою комерційного застосування (див. Умови гарантії). В іншому випадку гарантійні зобов'язання вважаються недійсними.
- Робоча напруга обов'язково має відповідати напрузі в мережі. Див. табличку/наклейку з назвою моделі на машині (мал. 1/S).
- Забороняється використовувати машину в разі пошкодження кабелю живлення або корпусу. Тримайте кабель живлення далеко від деталей, що нагріваються.
- Не тягніть за кабель, щоб відключити машину від мережі.
- Обов'язково дотримуйтесь наступних інструкції з очищення і видалення накипу! В іншому випадку гарантійні зобов'язання вважаються недійсними.
- Перед технічним обслуговуванням або очищенням машини необхідно переконатися, що вона виключена і відключена від мережі живлення.
- Встановлюйте машину тільки на рівну стійку поверхність і використовуйте її тільки всередині приміщень. Ніколи не встановлюйте машину на гарячу поверхню або поблизу відкритого вогню.
- **Діти** старше 8 років та особи з обмеженими фізичними, сенсорними або розумовими здібностями, включаючи осіб, які не мають достатніх знань або досвіду, можуть використовувати дану машину, тільки перебуваючи під наглядом осіб, що відповідають за їх безпеку; або якщо вони були навчені правилам безпечної експлуатації машини і усвідомлюють всі пов'язані – з цим цим небезпеки. Не дозволяйте дітям гратися з машиною. Дітям молодше **8 років** і без нагляду заборонено проводити очищення та технічне обслуговування машини.
- **Дітям** до 8 років заборонений доступ до машини і живильного кабелю.

- Завжди відключайте машину від мережі на час тривалої відсутності.
- Не залишайте машину включеною без необхідності. Забороняється занурювати машину в воду.
- Забороняється мити машину або її окремі частини в посудомийній машині. В іншому випадку гарантійні зобов'язання вважаються недійсними.
- У разі виникнення дефекту негайно вимкніть машину (забороняється тягнути за кабель або за машину для її відключення).
- Виробник не несе відповідальність за пошкодження машини, отримані в результаті її неправильного обслуговування, неналежного використання або некваліфікованого ремонту. У цих випадках гарантійне обслуговування машини не проводиться.
- Використовуйте вбудовану кавомолку тільки для мелення обсмажених кавових зерен. Забороняється використовувати її для інших продуктів! Кожен раз перевіряйте, щоб в контейнері для кавових зерен не було нічого, крім кави, інакше гарантія втратить свою силу.
- Дана машина не призначена для використання особами (включаючи дітей) з обмеженими фізичними, сенсорними або розумовими здібностями, включаючи осіб, які не мають достатніх знань або досвіду, за винятком тих випадків, коли їм було показано, як використовувати машину, або вони знаходяться під наглядом осіб, відповідальних за їх безпеку.
- Щоб уникнути нещасних випадків і пошкоджень, ремонт несправного кабелю живлення може проводити тільки виробником, авторизованою службою сервісного обслуговування або кваліфікованим фахівцем.

**⚠ Попередження: ремонт електричного обладнання повинен проводитися тільки кваліфікованим персоналом! Непрофесійний ремонт може призвести до виникнення небезпечних ситуацій для користувача! Виробник не несе відповідальність за пошкодження, викликані неналежним або неправильним обслуговуванням / ремонтом машини!**

**⚠ Попередження: натискання кнопки Вкл. / Викл. (мал. 1/ J) під час процесу варіння може пошкодити машину! Вмикайте тільки тоді, коли пристрій знаходиться в недіючому стані!**

**⚠ Попередження небезпека опіку! При випуску пари або гарячої води остерігайтеся бризок з дозатора. Торкатися дозатора можна тільки після того, як він охолов.**

## **2. Введення в експлуатацію**

### **2.1. підготовка машини**

Обережно звільніть машину і всі її частини від упаковки.

У комплект поставки входять:

- Інструкція з експлуатації;
- гарантійний талон;
- мірна ложка із інструментом для збирання установки фільтра;
- дві таблетки для очищення;
- один фільтр Claris;
- одна тестова смужка для визначення жорсткості води.

Примітка: для проведення сервісного обслуговування машина повинна відправлятися в службу сервісного обслуговування поштою в оригінальній упаковці. Тому необхідно зберегти комплект оригінальної упаковки, в тому числі, пінопластові прокладки.

Встановіть машину на відповідну суху і рівну робочу поверхню. Підключіть машину до мережі за допомогою належним чином встановленої розетки. Ваш кава-центр оснащений відділенням для зберігання кабелю живлення. Якщо кабель живлення надто довгий, його зайву частину можна розташувати в відділенні для зберігання на зворотній стороні машини (мал. 1 / T).

### **2.2. Головні елементи управління**

Машина NIVONA готує різні види кави відповідно до ваших особистих вподобань. Головні елементи управління і їх функції для приготування різних видів кави, в основному, однакові:

- Поворотно-натискна ручка управління (скорочено ручка управління) (мал. 1/ B): Обертання ручки управління дозволяє змінити необхідне значення. Натискання кнопки на ручці управління дозволяє підтвердити необхідне значення.
- **Кнопка > (мал. 1 / C):** Натисканням кнопки > можна перейти до наступного пункту меню.
- **Кнопка exit (мал. 1 / D):** Натисканням кнопки exit можна вийти з одного меню і перейти до попереднього меню. Натисканням кнопки exit можна перервати поточний процес варіння кави.
- **Дозатор кави, що регулюється по висоті (мал. 1 / E):** Дозатор регулюється по висоті і може бути піднятий або опущений в залежності від розміру чашки або склянки

### 2.3. Заповнення резервуара для води і контейнера для зерен

Відкрийте кришку з лівого боку кави-машини (мал. 1 / F) і витягніть резервуар для води (мал. 2). Промийте його чистою холодною водопровідною водою.

Заповніть резервуар водою до максимальної позначки і встановіть його назад в машину. Переконайтеся, що резервуар встановлений правильно (при правильній установці повинен бути чутний характерний звук).

**⚠ Попередження: наповнюйте резервуар тільки чистою холодною водою! Не використовуйте газовану воду або інші рідини! В іншому випадку гарантійні зобов'язання вважаються недійсними.**

Відкрийте кришку з правого боку каво-машини (мал. 1 / G), а потім кришку контейнера для зерен (мал. 3).

Використовуйте тільки обсмажені кавові зерна без добавок.

Закрийте обидві кришки.

**⚠ Попередження: не використовуйте зерна, що містять добавки, введені під час або після процесу обсмаження (наприклад, цукор і т.п.). Добавки можуть пошкодити механізм кавомолки. Необхідний в такому випадку ремонт не покривається гарантією.**

### 2.4. Включення машини і перший запуск

Увімкніть машину, натиснувши кнопку Вкл. / Викл. (мал. 1 / H).

Перед першим приготуванням кави встановіть наступні основні налаштування:

Налаштування мови

Щоб встановити мову поверніть ручку управління.

Щоб підтвердити установку натисніть кнопку на ручці управління.

На дисплеї з'явиться питання «ВСТАНОВИТИ ФІЛЬТР?».

#### 2.4.1. Режим роботи з фільтром

Фільтр Claris входить в комплект поставки. При використанні цього фільтра вам доведеться рідше проводити видалення накипу, оскільки фільтр знижує рівень жорсткості води.

Поверніть ручку управління на значення «ВСТАНОВИТИ ФІЛЬТР? ТАК», щоб змінити налаштування машини на режим роботи з фільтром.

Натисніть кнопку на ручці управління. На дисплеї з'явиться «ВСТАНОВІТЬ ФІЛЬТР».

Спорожніть резервуар для води (мал. 1/F і 2) і за допомогою інструменту для зборки на кінці мірної ложки (мал. 4) обережно вкрутіть фільтр в спеціально передбачене кріплення в резервуарі для води.

**⚠ Попередження: не вкручуйте фільтр занадто сильно, щоб не пошкодити і не погнути його.**

→ Заповніть резервуар свіжою водою і встановіть його назад в машину.

→ Помістіть достатньо велику ємність (хв. 0,5 л) під дозатор (мал. 1 / E) і натисніть кнопку на ручці управління.

→ Після цього проводиться промивка системи. На дисплеї з'явиться повідомлення «ПРОМИВАННЯ ФІЛЬТРУ».

Дочекайтеся, поки вода перестане витікати з дозатора.

На дисплеї з'явиться «NIVONA».

→ На дисплеї з'явиться повідомлення «ПРОМИЙТЕ».

Натисніть кнопку на ручці управління.

На дисплеї з'явиться повідомлення «ПРОМИВАННЯ СИСТЕМИ».

Після нагріву машини на дисплеї з'явиться головне меню, що свідчить про готовність машини до використання.

→ **Перше варіння:** при першому варінні контейнер кавомолки ще порожній. Тому після першого помелу на дисплеї може з'явитися повідомлення «НАСИПТЕ ЗЕРЕН», і кава не буде зварена.

В цьому випадку дотримуйтесь вказівок на екрані і ще раз натисніть кнопку на ручці управління. Процес варіння буде запущений повторно.

**i** **Примітка:** якщо машина використовується з фільтром і запрограмована на значення «ФІЛЬТР ВСТАНОВЛЕНО? ТАК», то функція вибору рівня жорсткості води недоступна. Машина автоматично встановить жорсткість води на рівень 1. Вам доведеться рідше проводити видалення накипу, але це необхідно робити кожен раз, коли з'явиться відповідне повідомлення на дисплеї. Процедура видалення накипу може проводитися тільки після ЗНЯТТЯ ФІЛЬТРУ. Фільтр втрачає свою ефективність після переробки приблизно 50 л води (заміна фільтра описана в пункті 3.1).

**A** **Попередження:** навіть якщо машина використовується рідко і на дисплей залишається пустим повідомлення «ЗАМІНІТЬ ФІЛЬТР», необхідно проводити заміну фільтра не рідше, ніж раз в два місяці (див. пункт 5.8).

#### 2.4.2. Режим роботи без фільтра

Якщо ви не хочете використовувати фільтр, необхідно змінити налаштування фільтра на значення «ФІЛЬТР ВСТАНОВЛЕНО? НІ». Це дуже важливо, тому що в залежності від жорсткості води машину без фільтра доведеться очищати від накипу набагато частіше (в кава-машині за замовчуванням встановлений режим «ФІЛЬТР ВСТАНОВЛЕНО? НІ»).

→ Поверніть ручку управління на значення «ФІЛЬТР ВСТАНОВЛЕНО? НІ».

→ Натисніть кнопку на ручці управління для підтвердження.

На дисплеї з'явиться встановлене значення жорсткості води.

**i** **Примітка:** при першому використанні машини можуть виникнути труднощі з подачею води. Машина вкаже на це наступним чином: після включення машини кнопкою Вкл. / Вилк. (мал. 1 / Н) на дисплеї з'явиться повідомлення «ЗАПОВНІТЬ».

→ Помістіть достатньо велику ємність (хв. 0,5 л) під дозатор. Натисніть кнопку на ручці управління.

Після цього проводиться промивання системи. З дозатора (мал. 1 / Е) може капати вода. Після нагріву машини на дисплеї з'явиться повідомлення «промийте».

Натисніть кнопку на ручці управління.

Тепер система наповнена водою.

#### 2.4.3. Установка рівня жорсткості води

→ Частота видалення накипу залежить від жорсткості води у вашому регіоні. Щоб система коректно розрахувала час проведення очищення машини від накипу, слід точно встановити рівень жорсткості води перед першим використанням машини.

За замовчуванням жорсткість води встановлена на значення РІВЕНЬ 3.

Проведіть вимірювання рівня жорсткості води за допомогою тестової смужки, яка входить в комплект поставки:

→ Опустіть смужку ненадовго в воду, вийміть і злегка струсіть її.

Приблизно через хвилину ви отримаєте результат, підрахувавши кількість червоних точок на тестовій смужці.

Визначення та налаштування рівня жорсткості води виконується наступним чином:

→ Тестова смужка / рівень жорсткості = дисплей

1 червона точка / 1-7 ° = РІВЕНЬ 1

2 червоні точки / 8-14 ° = РІВЕНЬ 2

3 червоні точки / 15-21 ° = РІВЕНЬ 3

- ④ червоні точки /> 21 ° = РІВЕНЬ 4
- ① (Примітка: якщо жодна з точок не стає червоною, необхідно встановити жорсткість на рівень 1.

Рівень жорсткості води виставляється в машині наступним чином:

- Для налаштування рівня жорсткості води поверніть ручку управління.
- Для підтвердження налаштування натисніть кнопку на ручці управління. На дисплеї з'явиться «NIVONA».
- На дисплеї з'явиться повідомлення «ПРОМИЙТЕ».
- Натисніть кнопку на ручці управління. На дисплеї з'явиться повідомлення «ПРОМИВАННЯ СИСТЕМИ». Тепер система наповнюється водою і нагрівається.
- Коли машина готова до використання, на дисплеї з'явиться головне меню.
- Перше варіння:** при першому варінні контейнер кавомолки ще порожній. Тому після першого помелу на дисплеї може з'явитися повідомлення «НАСИПТЕ ЗЕРЕН», і кава не буде зварена.
- В цьому випадку дотримуйтесь вказівок на екрані і ще раз натисніть кнопку на ручці управління. Процес варіння буде запущений повторно.

### 2.5. Включення машини в звичайному режимі

Після першого запуску машини в експлуатацію (пункт 2.4) вона включається в такий спосіб:


- Увімкніть машину, натиснувши кнопку Вкл./ Викл. (мал. 1 / Н).
- На дисплеї з'явиться повідомлення «NIVONA, НАГРІВАННЯ СИСТЕМИ».
- Коли машина прогріється, на дисплеї з'явиться повідомлення «ПРОМИЙТЕ».
- Натисніть кнопку на ручці управління.
- Машина зробить промивку системи і буде готова до використання. На дисплеї з'явиться головне меню (мал. 1 / А).

- Примітка:** в разі якщо машина довгий час не буде використовуватися (наприклад, під час відпустки), вимкніть її кнопкою Вкл. / Викл. (мал. 1 / Н) і від'єднайте від електромережі.
- ① **Примітка:** для кожного виду кави за замовчуванням запрограмована певне налаштування. Тому машину можна відразу ж використовувати для приготування кави (див. Пункт 4). Однак рекомендується спочатку змінити основні налаштування відповідно до ваших особистих вподобань (див. Пункт 3).

### 2.6. Підігрів чашок (модель 859)

Машина облаштована активною функцією підігріву чашок.

- Підігрів чашок включається натисканням відповідної кнопки (мал. 1 / К). Кнопка Вкл. / Викл. (мал. 1 / Н) повинна бути також включена.
- На дисплеї виводиться повідомлення «ПІДІГРІВ ЧАШОК ВКЛ.».
- Повторним натисканням кнопки (мал. 1 / К) підігрів чашок вимикається.
- На дисплеї виводиться повідомлення «ПІДІГРІВ ЧАШОК ВИКЛ.».

 **Порада:** підігрівати чашки за своїм власним смаком для оптимізації температури і міцності.

- ① **Примітка:** якщо активовано автоматичне включення і необхідний автоматичний підігрів чашок, то для функції підігріву чашок також має бути встановлено автоматичне включення (див. пункт 3.6).

## 2.7. Режим ECO

Якщо тривалий час не використовується ручка управління і не натискаються кнопки, то машина автоматично переходить в режим ECO. На дисплеї виводиться повідомлення «ЕКОНОМІЯ ЕНЕРГІЇ».

- Щоб вийти з режиму ECO, покрутіть ручку управління або натисніть будь-яку кнопку. На дисплеї виводиться головне меню.

## 3. Встановлення / зміна основних налаштувань

- ⓘ **Примітка:** для кожного виду кави за замовчуванням запрограмовано певне налаштування. Тому машину можна відразу ж використовувати для приготування кави (див. Пункт 4). Однак рекомендується спочатку змінити наступні основні налаштування відповідно до ваших особистих вподобань.

- Щоб змінити основні налаштування поверніть ручку управління і виберіть в головному меню пункт «НАЛАШТУВАННЯ».

- Натисніть кнопку на ручці управління, щоб увійти до меню «НАЛАШТУВАННЯ».

- Обертаючи ручку управління, виберіть у меню «НАЛАШТУВАННЯ» пункт, який потрібно змінити.

- Натисніть кнопку на ручці управління, щоб увійти в обраний пункт меню.

- Налаштування змінюється шляхом обертання ручки управління у відповідному пункті

- меню. Підтвердити вибране налаштування можна натисканням кнопки на ручці управління.

Щоб вийти з обраного налаштування назад в меню «НАЛАШТУВАННЯ», а потім в головне меню, натискайте кнопку exit .

### 3.1. Налаштування режиму з або без фільтру

- Для зміни режиму з або без фільтру поверніть ручку управління і виберіть в головному меню пункт «НАЛАШТУВАННЯ».

- Натисніть кнопку на ручці управління, щоб увійти в меню «НАЛАШТУВАННЯ».

- Обертаючи ручку управління, виберіть у меню «НАЛАШТУВАННЯ» пункт «ФІЛЬТР».

Режим роботи з фільтром: дотримуйтесь вказівок з пункту 2.4.1.

Режим роботи без фільтра: дотримуйтесь вказівок з пункту 2.4.2.

- Тепер можна або відразу ж перейти до програмування інших параметрів, або вийти з налаштувань, натиснувши кнопку exit .

### 3.2. Налаштування рівня жорсткості води

- Для зміни рівня жорсткості води поверніть ручку управління і виберіть в головному меню пункт «НАЛАШТУВАННЯ».

- Натисніть кнопку на ручці управління, щоб увійти в меню «НАЛАШТУВАННЯ».

- Обертаючи ручку управління, виберіть у меню «НАЛАШТУВАННЯ» пункт «ЖОРСТКІСТЬ ВОДИ».

- Далі дотримуйтеся вказівок з пункту 2.4.3.

Тепер можна або відразу ж перейти до програмування інших параметрів, або вийти з налаштувань, натиснувши кнопку exit .

### 3.3. Налаштування температури

Ви можете встановити бажаний рівень температури кави: «СЕРЕДНЯ», «ВИСОКА», «МАКСИМАЛЬНА» або «ІНДИВІДУАЛЬНА». За замовчуванням встановлений рівень температури «ВИСОКА». Якщо температура встановлена відповідно до описаних нижче інструкцій, то вона буде використана для всіх видів кави.

Але для кожного виду кави можна налаштувати ІНДИВІДУАЛЬНУ температуру (див. Пункт 4 нижче). Для цього в цьому меню необхідно вибрати параметр «ІНДИВІДУАЛЬНА» наступним чином:

- Поверніть ручку управління на пункт «НАЛАШТУВАННЯ» головного меню. Натисніть кнопку на ручці управління.
- Поверніть ручку управління на значення «ТЕМПЕРАТУРА». Натисніть кнопку на ручці управління. Для налаштування необхідної температури поверніть ручку управління.
- Щоб підтвердити встановлення натисніть кнопку на ручці управління. На дисплеї з'являться інші налаштування.
- Тепер можна або відразу ж перейти до програмування інших параметрів, або вийти з налаштувань, натиснувши кнопку exit .

### **3.4. Налаштування аромату**

Ви можете за своїм бажанням налаштувати аромат своєї кави. Для цього в пункті меню «AROMA» («Аромат») задані три режими швидкості протікання води через мелену каву. Режим 1 «DYNAMIC» («Динамічний») забезпечує динамічне протікання, режим 2 «CONSTANT» («Постійний») забезпечує постійне протікання, а режим 3 «INTENSE» («Інтенсивний») - інтенсивний перебіг. За умовчанням встановлене налаштування «INDIVIDUELL» («Індивідуальний»), тобто для кожного рецепту кави Ви можете вибрати аромат індивідуально. Однак, якщо Ви виберете тут режим налаштування аромату 1, 2 або 3, то він буде діяти для всіх видів кави.

- **Порада: спробуйте на одному напої режим налаштування аромату, який ви вподобаєте.**
- Для зміни налаштування аромату виберіть в головному меню пункт «EINSTELLUNGEN» («Налаштування»), повернувши і потім натиснувши на ручку управління.
- Поверніть ручку управління в положення «AROMA» («Аромат»). Натисніть на ручку управління.
- Поверніть ручку управління на потрібний вам режим налаштування аромату. Щоб підтвердити налаштування натисніть на ручку управління. З даного положення Ви можете перейти безпосередньо до програмування інших налаштувань або вийти з режиму налаштування, вибравши пункт «EXIT» («Вихід») і натиснувши потім на ручку управління.

### **3.5. Налаштування мови**

- Щоб змінити мову поверніть ручку управління і виберіть в головному меню пункт «НАЛАШТУВАННЯ».
- Натисніть кнопку на ручці управління, щоб увійти в меню «НАЛАШТУВАННЯ».
- Обертаючи ручку управління, виберіть у меню «НАЛАШТУВАННЯ» пункт «MOVA».
- Натисніть кнопку на ручці управління.
- Обертаючи ручку управління, змініть мову. Для підтвердження вибраної мови натисніть кнопку на ручці управління. Тепер можна або відразу ж перейти до програмування інших параметрів, або вийти з налаштувань, натиснувши кнопку exit .

### **3.6. Налаштування часу**

#### **3.6.1. Налаштування часу автоматичного вимкнення**

- Ця функція дозволяє налаштувати час очікування, після якого машина автоматично вимикатиметься. За замовчуванням встановлено значення через «10 ХВИЛИН».
- Поверніть ручку управління на значення «НАЛАШТУВАННЯ». Натисніть кнопку на ручці управління. Поверніть ручку управління на значення «ЧАС». Натисніть кнопку на ручці управління. Поверніть ручку управління на значення «АВТОВИКЛ. МАШИНИ». Натисніть кнопку на ручці управління.
- На дисплеї з'являться варіанти часу відключення. Для налаштування необхідного часу виключення поверніть ручку управління.

### 3.6.2. Налаштування часу автоматичного включення

Машина може автоматично включатися кожен день у встановлений час. Наприклад, вона може приготувати каву до сніданку. Час включення налаштовується таким чином:

- Поверніть ручку управління на значення «НАЛАШТУВАННЯ». Натисніть кнопку на ручці управління. Поверніть ручку управління на значення «ЧАС». Натисніть кнопку на ручці управління. Поверніть ручку управління на значення «АВТОВКЛ. МАШИНИ». Натисніть кнопку на ручці управління.
- Поверніть ручку управління на значення «НАЛАШТУВАТИ АВТОВКЛ.». Натисніть кнопку на ручці управління. На дисплеї відобразиться час. Поверніть ручку управління, щоб встановити поточний час. Натисніть кнопку на ручці управління.
- Поверніть ручку управління, щоб встановити хвилини. Натисніть кнопку на ручці управління. Поточний час буде встановлено. На дисплеї з'явиться час автоматичного включення.

**⚠ Попередження: в разі відключення машини від електромережі або перебою в системі електроживлення потрібно знову встановлювати поточний час, щоб мати можливість використовувати функцію автоматичного включення.**

Після установки поточного часу на дисплеї з'явиться «ЧАС АВТОВКЛ. МАШИНИ». Час автоматичного включення встановлюється наступним чином:

- Поверніть ручку управління, щоб встановити годину автоматичного включення. Натисніть кнопку на ручці управління.
- Поверніть ручку управління, щоб встановити хвилини автоматичного включення. Натисніть кнопку на ручці управління. Час автоматичного включення тепер встановлено. На дисплеї з'явиться час автоматичного включення.
- Натисніть кнопку exit кілька разів, щоб вийти з меню налаштування часу. Щоб деактивувати автоматичне включення, виконайте наступне:
  - Поверніть ручку управління на значення «НАЛАШТУВАННЯ». Натисніть кнопку на ручці управління. Поверніть ручку управління на значення «ЧАС». Натисніть кнопку на ручці управління. Поверніть ручку управління на значення «АВТОВКЛ. МАШИНИ». Натисніть кнопку на ручці управління.
  - Поверніть ручку управління на значення «деактивовано». Натисніть кнопку на ручці управління. Автоматичне включення буде скасовано.
- Натисніть кнопку exit кілька разів, щоб вийти з меню налаштування часу.

### 3.7. Налаштування автоматичного підігріву чашок (модель 859)

За допомогою цієї функції можна встановити автоматичний підігрів чашок, який включається разом з машиною. Якщо час автоматичного включення машини і функція «АВТОВКЛ. ПІДІГРІВ ЧАШОК» запрограмовані, то підігрів чашок включається разом з машиною. В іншому випадку підігрів чашок можна в будь-який час включити або вимкнути вручну за допомогою кнопки (мал. 1 / К).

Поверніть ручку управління на значення «НАЛАШТУВАННЯ». Натисніть кнопку на ручці управління. Поверніть ручку управління на значення «ПІДІГРІВ ЧАШОК». Натисніть кнопку на ручці управління.

- Поверніть ручку управління на значення «АВТОВКЛ.».
- Натисніть кнопку на ручці управління. На дисплеї з'являться інші налаштування.
- Тепер можна або відразу ж перейти до програмування інших налаштувань часу, або вийти з налаштувань, натиснувши кнопку exit .

**і Примітка: якщо активовано автоматичне включення, то підігрів чашок включається на 30 хвилин раніше.**

Щоб вимкнути підігрів чашок, виконайте наступне:

- Поверніть ручку управління на значення «НАЛАШТУВАННЯ». Натисніть кнопку на ручці управління. Поверніть ручку управління на значення «ПІДІГРІВ ЧАШОК». Натисніть кнопку на ручці управління.
- Поверніть ручку управління на значення «ТІЛЬКИ ВРУЧНУ». Натисніть кнопку на ручці управління.
- Автоматичний підігрів чашок буде вимкнений.
- Натисніть кнопку exit, щоб вийти з меню.

### **3.8. Налаштування автоматичного промивання після виключення**

Промивання при включенні машини встановлено виробником за замовчуванням. Кожен раз при включенні машина заново розігрівається і вимагає промивання для роботи зі свіжою водою.

- На дисплеї відображається повідомлення про необхідність промивання, після чого промивання запускається вручну натисканням кнопки на ручці управління.

За замовчуванням промивання після виключення активовано.

Можна також деактивувати промивку після виключення машини:

- Поверніть ручку управління на значення «НАЛАШТУВАННЯ». Натисніть кнопку на ручці управління. Поверніть ручку управління на значення «ПРОМИВКА ПІСЛЯ ВІДКЛЮЧЕННЯ». Натисніть кнопку на ручці управління.
- Поверніть ручку управління на значення «ВКЛ.» Або «ВИКЛ.».
- Щоб підтвердити установку натисніть кнопку на ручці управління. На дисплеї з'являться інші налаштування.
- Тепер можна або відразу ж перейти до програмування інших параметрів, або вийти з налаштувань, натиснувши кнопку exit .

**і Примітка: навіть якщо промивання після виключення активовано, воно буде виконуватися тільки після заварювання однієї чашки кави або молочного напою.**

### **3.9. Вид меню**

Ви можете вибрати розмір символів - великі чи малі - для відображення в основному меню.

- Поверніть ручку управління в положення «EINSTELLUNGEN» («Налаштування»). Натисніть на ручку управління.
- Поверніть ручку управління в положення «MENODARSTELLUNG» («Вид меню»). Натисніть на ручку управління.
- Поверніть ручку управління вправо або вліво, щоб відобразити великі або малі символи.
- Для виходу натисніть на ручку управління. На дисплеї з'являться подальші налаштування.

→ Тепер можна відразу ж перейти до програмування інших налаштувань або вийти з налаштувань, натиснувши на кнопку «exit» (вихід).

### **3.10. Повернення до заводських налаштувань**

Налаштування, виконані в пунктах з 3.1 по 3.7, і рецепти, налаштовані в пункті 4, можна знову повернути до заводських.

→ Поверніть ручку управління на значення «НАЛАШТУВАННЯ». Натисніть кнопку на ручці управління. Поверніть ручку управління на значення «ЗАВОДСЬКІ НАЛАШТУВАННЯ». Натисніть кнопку на ручці управління.

→ Поверніть ручку управління на значення «СКИНУТИ РЕЦЕПТИ» або «СКИНУТИ НАЛАШТУВАННЯ».

→ Щоб підтвердити установку натисніть кнопку на ручці управління.

На дисплеї з'являться інші налаштування.

→ Тепер можна або відразу ж перейти до програмування інших параметрів, або вийти з налаштувань, натиснувши кнопку exit .

### **3.11. Статистика**

→ У пункті меню «СТАТИСТИКА» можна дізнатися, як часто готувалися напої і які функції виконувалися з моменту введення машини в експлуатацію.

→ Поверніть ручку управління на значення «НАЛАШТУВАННЯ». Натисніть кнопку на ручці управління.

→ Поверніть ручку управління на значення «СТАТИСТИКА». Натисніть кнопку на ручці управління. Для перегляду інформації про статистику повертайте ручку управління.

→ Для виходу натисніть кнопку на ручці управління.

На дисплеї з'являться інші налаштування.

→ Тепер можна або відразу ж перейти до програмування інших параметрів, або вийти з налаштувань, натиснувши кнопку exit .

## **4. Приготування кави**

Машина NIVONA готує різні види кави відповідно до ваших особистих вподобань.

Головні елементи управління і їх функції для приготування різних видів кави в основному однакові:

- Поворотно-натискна ручка управління (коротко ручка управління) (мал. 1 / В): Обертання ручки управління дозволяє змінити необхідне значення. Натискання кнопки на ручці управління дозволяє підтвердити необхідне значення.

- Кнопка > (мал. 1 / С): Натисканням кнопки > можна перейти до наступного пункту меню.

- Кнопка exit (мал. 1 / D): Натисканням кнопки exit можна вийти з одного меню і перейти до попереднього меню. Натисканням кнопки exit можна перервати поточний процес варіння кави.

- Дозатор кави, що регулюється по висоті (мал. 1 / E): Дозатор регулюється по висоті і може бути піднятий або опущений в залежності від розміру чашки або склянки.

→ Обраний вид кави відображається на дисплеї у вигляді певного значка і пояснювального тексту, наприклад, «ЕСПРЕССО».

Вибрати вид кави можна обертанням ручки управління.

**і Примітка: на дисплеї під рискою в нижньому рядку відображаються поточні налаштування обраного виду кави.**

Кожен вид кави можна приготувати двома різними способами:

а) Можна при кожному приготуванні вибирати власні налаштування, як описано в пункті 4.1. Стандартні налаштування при цьому зберігаються.

б) Або можна використовувати стандартні налаштування з пункту «РЕЦЕПТИ НАПОЇВ» в меню «НАЛАШТУВАННЯ».

Там визначені всі заводські налаштування, які ви можете змінити відповідно до своїх смакових вподобань, як описано в пунктах з 4.2 по 4.5.

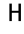
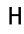
**Перше варіння:** при першому варінні контейнер кавомолки ще порожній. Тому після першого помелу на дисплеї може з'явитися повідомлення «НАСИПТЕ ЗЕРЕН», і кава не буде зварена.

- В цьому випадку дотримуйтесь вказівок на екрані і ще раз натисніть кнопку на ручці управління.
- Процес варіння буде запущений повторно.
- Особливості приготування двох чашок
- Для послідовного приготування двох чашок двічі натисніть кнопку на ручці управління для початку процесу варіння.

При одночасному приготуванні двох чашок машина автоматично виробляє два помелу спочатку для першої чашки, потім для другої. При відсутності води, зерен або при необхідності спорожнення піддону між варінням першої і другої чашки на дисплеї відобразяться відповідні символи, і друга чашка кави не буде приготовлена.

Дотримуйтесь інструкцій на дисплеї, а потім натисніть тільки кнопку на ручці управління для приготування другої чашки кави.

#### **4.1. Індивідуальні налаштування при кожному приготуванні напоїв**

- Незалежно від стандартних налаштувань в меню «НАЛАШТУВАННЯ» і «РЕЦЕПТИ НАПОЇВ» ви можете вибрати індивідуальні налаштування при кожному приготуванні напою.
- У головному меню поверніть ручку управління на бажаний напій (наприклад, «Латте Макіато»).
- Натисніть кнопку , поки блимає на дисплеї значок у вигляді зерен, що позначає міцність.
- Якщо блимає значок, поверніть ручку управління на необхідне значення.
- Якщо потрібно змінити інші параметри, такі як обсяг або кількість чашок, то виконайте наступне:
- Натискайте кнопку  до тих пір, доки не почне миготіти значок необхідного параметра. При миготінні значка поверніть ручку управління на необхідне значення.
- Щоб активувати налаштування, натисніть кнопку exit або трохи почекайте.

**Примітка: не забудьте поставити під дозатор необхідну кількість чашок (одну або дві) (мал. 5 і 6).**

Щоб почати процес приготування, натисніть кнопку на ручці управління.

**Примітка: якщо приготування було розпочато помилково або занадто рано, ви можете змінити деякі параметри також в процесі приготування. Змінний параметр блимає на дисплеї в нижньому рядку.**

При блиманні значка поверніть ручку управління на необхідне значення.

- Значок у вигляді зерен, що миготить в середині нижнього рядка, позначає міцність, а обсяг виводиться у вигляді напису «мл».

Таким чином, в будь-який момент можна змінити налаштування приготування.

Для скасування процесу приготування натисніть кнопку exit (мал. 1 / D).

#### **4.2. Зміна стандартного налаштування для напоїв без молока (ESPRESSO (еспресо), KAFFEE (кава), AMERICANO (американо))**

Стандартні параметри приготування

- Еспресо: звичайна міцність, обсяг 40 мл, режим аромату 3, на дисплеї відображається «000 40 мл II»
- Кава: звичайна міцність, обсяг 120 мл, режим аромату 1, на дисплеї відображається «000 120 мл I»

- Американо: звичайна міцність, обсяг 120 мл, режим аромату 2, на дисплеї відображається «000 120 мл II»

- Помістіть чашку під дозатор (мал. 5).

- Поверніть ручку управління на бажаний напій (наприклад, еспресо). Натисніть кнопку на ручці управління.

Включиться підсвічування чашки. Машина почне приготування однієї чашки обраного напою зі стандартними налаштуваннями.

Приготування двох чашок

- Для послідовного приготування двох чашок двічі натисніть кнопку на ручці управління для початку процесу варіння.

Стандартні налаштування можна змінити двома способами:

#### **4.2.1. Програмування в процесі приготування**

Стандартні налаштування можна змінити і зберегти в процесі приготування наступним способом.

- Поверніть ручку управління на значення «НАЛАШТУВАННЯ». Натисніть кнопку на ручці управління. Поверніть ручку управління на значення «РЕЦЕПТИ НАПОЇВ».

- Натисніть кнопку на ручці управління.

- Поверніть ручку управління на бажаний напій (наприклад, «ЕСПРЕССО»). Натисніть кнопку на ручці управління.

- Поверніть ручку управління на значення «ПРОГРАМУВАННЯ В ПРОЦЕСІ ПРИГОТУВАННЯ». Для зміни стандартного налаштування натисніть кнопку на ручці управління.

- На дисплеї з'явиться індикація «STARKE WAHLEN» («Виберіть міцність»).

- Повернувши ручку управління, виберіть один з доступних рівнів міцності (вліво - слабше, вправо - міцніше).

Для підтвердження обраної міцності натисніть на ручку управління.

- На дисплеї з'явиться індикація «AROMA WAHLEN» («Виберіть аромат»).

- Поверніть ручку управління, щоб вибрати потрібний Вам режим налаштування аромату (пояснення по режимам аромату див. у пункті 3.4.).

Для підтвердження обраного аромату натисніть на ручку управління.

На дисплеї виводиться повідомлення «ЗАЧЕКАЙТЕ». Машина починає перемелювання, розігрів і приготування.

- На дисплеї виводиться повідомлення «ЗУПИНИТИ ПРИГОТУВАННЯ КАВИ?».

- Натисніть кнопку на ручці управління, коли потрібний обсяг кави буде приготовлений.

Стандартне налаштування вашого напою (наприклад, еспресо) змінено і збережено. На дисплеї виводиться коротке повідомлення «РЕЦЕПТ СТВОРЕНО», а потім відображається головне меню з новими стандартними налаштування.

#### **4.2.2. ручне програмування**

- Стандартні налаштування можна змінити вручну наступним чином.

- Поверніть ручку управління на значення «НАЛАШТУВАННЯ». Натисніть кнопку на ручці управління. Поверніть ручку управління на значення «РЕЦЕПТИ НАПОЇВ».

- Натисніть кнопку на ручці управління.

- Поверніть ручку управління на бажаний напій (наприклад, еспресо). Натисніть кнопку на ручці управління.

- Вибір рівня міцності  
Поверніть ручку управління в положення «STARKE» («Міцність»). Натисніть на ручку управління.
- Для налаштування міцності за своїм бажанням поверніть ручку управління (вліво - слабше, вправо - міцніше). Щоб підтвердити установку натисніть на ручку управління.
- Вибір аромату**
- Поверніть ручку управління в положення «AROMA» («Аромат»). Натисніть на ручку управління.
- Поверніть ручку управління, щоб вибрати потрібний Вам аромат (пояснення по режимам налаштування аромату див. у пункті 3.4.). Щоб підтвердити установку натисніть на ручку управління.
- Вибір приготування (капучино)  
Поверніть ручку управління в положення «ZUBEREITUNG» («Приготування»). Натисніть на ручку управління.
- Поверніть ручку управління на потрібний вам спосіб приготування.  
При налаштуванні MILCH- KAFFEE (молоко- кава) спочатку готується молоко / молочна піна, а потім кава. При налаштуванні KAFFEE -MILCH (кава-молоко) спочатку готується кава.
- 👉 **Порада: спробуйте різні способи приготування, щоб знайти свій улюблений рецепт.**  
Щоб підтвердити установку натисніть на ручку управління.
- Вибір обсягу
- Поверніть ручку управління на значення «ОБСЯГ КАВИ». Натисніть кнопку на ручці управління. Для вибору обсягу за своїм бажанням поверніть ручку управління (від 20 до 240 мл). Щоб підтвердити установку натисніть кнопку на ручці управління.
- ⓘ **Примітка: враховуйте розмір чашок.**
- Вибір температури (якщо в меню «НАЛАШТУВАННЯ» в параметрі «ТЕМПЕРАТУРА» встановлено значення «ІНДИВІДУАЛЬНА» згідно з пунктом 3.3)  
Поверніть ручку управління на значення «ТЕМПЕРАТУРА». Натисніть кнопку на ручці управління. Для вибору бажаної температури поверніть ручку управління (СЕРЕДНЯ, ВИСОКА, МАКСИМАЛЬНА). Щоб підтвердити установку натисніть кнопку на ручці управління.
- Для виходу з меню поверніть ручку управління на значення «EXIT». Потім натисніть кнопку на ручці управління. Або натисніть кнопку exit .
- Натискайте до тих пір, поки не опинитесь в головному меню.  
Примітка: якщо тривалий час налаштування не змінюються, то машина автоматично повертається в головне меню.
- 4.3. Зміна стандартних налаштувань для напоїв з молоком (CAPPUCCINO (капучино), LATTE MACCHIATO (латте макіато), WARME MILCH (тепле молоко))**
- Стандартні параметри приготування
  - Капучино: звичайна міцність, обсяг 200 мл, режим аромату 2, на дисплеї відображається «000 200 мл II»
  - Латте макіато: звичайна міцність, обсяг 300 мл, режим аромату 2, на дисплеї відображається «000 300 мл II»
  - Тепле молоко: обсяг - 150 мл, дисплей показує «150 мл».
- За допомогою спеціального капучинатора можна спінити молоко безпосередньо в пакеті або іншій ємності і додати його в чашку або склянку.
- Приєднайте трубку для забору рідини до регульованого по висоті дозатора кави (мал. 7).  
Приєднайте інший кінець трубки для забору рідини до охолоджувача для молока (приладдя N1CT 500) (мал. 8) або опустіть його безпосередньо в пакет або іншу ємність з молоком.

Помістіть чашку або склянку під дозатор (мал. 5).

Поверніть ручку управління на бажаний напій (наприклад, «Латте Макіато»). Натисніть кнопку на ручці управління.

Включиться підсвічування чашки. Машина почне приготування однієї чашки або однієї склянки обраного напою зі стандартними налаштуваннями.

Приготування двох чашок

Для послідовного приготування двох чашок двічі натисніть кнопку на ручці управління для початку процесу варіння.

Стандартні налаштування можна змінити двома способами:

#### **4.3.1. Програмування в процесі приготування**

Стандартні налаштування можна змінити і зберегти в процесі приготування наступним про разом.

Поверніть ручку управління на значення «НАЛАШТУВАННЯ». Натисніть кнопку на ручці управління. Поверніть ручку управління на значення «РЕЦЕПТИ НАПОЇВ». Натисніть кнопку на ручці управління.

Поверніть ручку управління на бажаний напій (наприклад, «Латте Макіато»). Натисніть кнопку на ручці управління.

Поверніть ручку управління на значення «ПРОГРАМУВАННЯ В ПРОЦЕСІ ПРИГОТУВАННЯ». Для зміни стандартної налаштування натисніть кнопку на ручці управління.

Капучино і Латте Макіато:

На дисплеї з'явиться індикація «STARKE WAHLEN» («Виберіть міцність»).

Повернувши ручку управління, виберіть один з доступних рівнів міцності (вліво - слабше, вправо - міцніше).

Для підтвердження обраної міцності натисніть на ручку управління.

На дисплеї з'явиться індикація «AROMA WAHLEN» («Виберіть аромат»).

Поверніть ручку управління, щоб вибрати потрібний вам аромат (пояснення по режимам аромату див.у пункті 3.4.).

Для підтвердження обраного аромату натисніть на ручку управління.

На дисплеї виводиться повідомлення «ЗАЧЕКАЙТЕ». Машина починає розігрів і приготування.

**Латте макиато і тепле молоко:**

Спочатку готується молоко.

На дисплеї виводиться повідомлення «ЗУПИНИТИ ПРИГОТУВАННЯ МОЛОКА?».

Натисніть кнопку на ручці управління, коли потрібний обсяг молока буде приготовлений.

**Всі напої з молоком:**

Потім готується піна.

На дисплеї виводиться повідомлення «ЗУПИНИТИ ПРИГОТУВАННЯ ПІНИ?».

Натисніть кнопку на ручці управління, коли потрібний обсяг піни буде приготовлений.

**Капучино і латте макиато:**

Потім готується кава.

На дисплеї виводиться повідомлення «ЗУПИНИТИ ПРИГОТУВАННЯ КАВИ?».

→ Натисніть кнопку на ручці управління, коли потрібний обсяг кави буде приготовлений. Стандартне налаштування вашого напою (наприклад, Латте Макіато) тепер змінено і збережено. На дисплеї виводиться коротке повідомлення «РЕЦЕПТ СТВОРЕНО», а потім відображається головне меню з новими стандартними налаштуваннями.

#### **4.3.2. Ручне програмування**

Стандартні налаштування можна змінити вручну наступним чином.

→ Поверніть ручку управління на значення «НАЛАШТУВАННЯ». Натисніть кнопку на ручці управління. Поверніть ручку управління на значення «РЕЦЕПТИ НАПОЇВ». Натисніть кнопку на ручці управління.

→ Поверніть ручку управління на бажаний напій (наприклад, «Латте Макіато»). Натисніть кнопку на ручці управління.

Вибір міцності (Капучино і Латте Макіато)

→ Поверніть ручку управління в положення «STARKE» («Міцність»). Натисніть на ручку управління.

Для налаштування міцності за своїм бажанням поверніть ручку управління (вліво - слабше, вправо - міцніше). Щоб підтвердити установку натисніть на ручку управління.

**Вибір аромату (Капучино і Латте Макіато)**

→ Поверніть ручку управління в положення «AROMA» («Аромат»). Натисніть на ручку управління.

→ Поверніть ручку управління, щоб вибрати потрібний Вам аромат (пояснення по режимам налаштування аромату див. пункт 3.4.). Щоб підтвердити установку натисніть на ручку управління.

Налаштування приготування (Капучино і Кава-Латте)

→ Поверніть ручку управління в положення «ZUBEREITUNG» («Приготування»). Натисніть на ручку управління.

→ Поверніть ручку управління на потрібний вам спосіб приготування.

При налаштуванні MILCH-KAFFEE (молоко-кава) спочатку готується молоко / молочна піна, а потім кава. При налаштуванні KAFFEE-MILCH (кава молоко) спочатку готується кава.


 **Порада: спробуйте різні способи приготування, щоб знайти свій улюблений рецепт.**

→ Щоб підтвердити установку натисніть на ручку управління.

Вибір загального обсягу (всі напої з молоком)

Поверніть ручку управління на значення «ЗАГАЛЬНИЙ ОБСЯГ». Натисніть кнопку на ручці управління.

→ Поверніть ручку управління на значення необхідного обсягу. Для підтвердження настрій ки натисніть кнопку на ручці управління.

 **Примітка: враховуйте розмір чашок або склянок.**

**Вибір обсягу кави (Капучино і Латте Макіато)**

→ Поверніть ручку управління на значення «ОБСЯГ КАВИ». Натисніть кнопку на ручці управління. Поверніть ручку управління на значення необхідного обсягу.

→ Для підтвердження налаштування натисніть кнопку на ручці управління.

 **Примітка: враховуйте розмір чашок або склянок.**

**Вибір обсягу молока (Латте Макіато і тепле молоко)**

→ Поверніть ручку управління на значення «ОБСЯГ МОЛОКА». Натисніть кнопку на ручці управління.

- Поверніть ручку управління на значення необхідного обсягу. Для підтвердження налаштування натисніть кнопку на ручці управління.
- ① **Примітка: враховуйте розмір чашок або склянок.**  
Вибір обсягу піни (всі напої з молоком)
- Поверніть ручку управління на значення «ОБСЯГ ПІНИ». Натисніть кнопку на ручці управління. Поверніть ручку управління на значення необхідного обсягу. Для підтвердження налаштування натисніть кнопку на ручці управління.
- ① **Примітка: враховуйте розмір чашок або склянок.**  
Вибір температури (якщо в меню «НАЛАШТУВАННЯ» в параметрі «ТЕМПЕРАТУРА» встановлено значення «ІНДИВІДУАЛЬНА» згідно з пунктом 3.3.).  
Поверніть ручку управління на значення «ТЕМПЕРАТУРА». Натисніть кнопку на ручці управління. Для вибору бажаної температури поверніть ручку управління (СЕРЕДНЯ, ВИСОКА, МАКСИМАЛЬНА). Щоб підтвердити установку натисніть кнопку на ручці управління.
- Для виходу з меню поверніть ручку управління на значення «EXIT». Потім натисніть кнопку на ручці управління. Або натисніть кнопку exit.  
Натискайте до тих пір, поки не опинитеся в головному меню.  
Примітка: якщо тривалий час налаштування не змінюються, то машина автоматично повертається на перший рівень меню.
- 4.4. Зміна стандартних налаштувань для гарячої води (наприклад, для чаю)**  
За замовчуванням встановлено такі заводські налаштування для гарячої води: 150 мл. На дисплеї відображається: «150 мл».
- Помістіть чашку під дозатор (мал. 5).
- Поверніть ручку управління на значення «ГАРЯЧА ВОДА». Натисніть кнопку на ручці управління.  
Підсвічування чашки вмикається. Машина почне приготування гарячої води зі стандартними налаштуваннями.  
Стандартні налаштування можна змінити двома способами:
- 4.4.1. Програмування в процесі приготування**  
Стандартні налаштування можна змінити і зберегти в процесі приготування наступним чином.  
Поверніть ручку управління на значення «НАЛАШТУВАННЯ». Натисніть кнопку на ручці управління. Поверніть ручку управління на значення «РЕЦЕПТИ НАПОЇВ». Натисніть кнопку на ручці управління.
- Поверніть ручку управління на значення «ГАРЯЧА ВОДА». Натисніть кнопку на ручці управління.
- Поверніть ручку управління на значення «ПРОГРАМУВАННЯ В ПРОЦЕСІ ПРИГОТУВАННЯ». Для зміни стандартної налаштування натисніть кнопку на ручці управління.  
На дисплеї виводиться повідомлення «ЗАЧЕКАЙТЕ». Машина починає розігрів і приготування.  
На дисплеї виводиться повідомлення «ЗУПИНИТИ ПРИГОТУВАННЯ ГАРЯЧОЇ ВОДИ?».
- Натисніть кнопку на ручці управління, коли потрібний обсяг гарячої води буде приготовлений. Стандартне налаштування змінено і збережено. На дисплеї виводиться коротке повідомлення «РЕЦЕПТ СТВОРЕНО», а потім відображається головне меню з новими стандартними налаштуваннями.
- 4.4.2. Ручне програмування**  
Стандартні налаштування можна змінити вручну наступним чином.

- Поверніть ручку управління на значення «НАЛАШТУВАННЯ». Натисніть кнопку на ручці управління. Поверніть ручку управління на значення «РЕЦЕПТИ НАПОЇВ». Натисніть кнопку на ручці управління.
- Поверніть ручку управління на значення «ГАРЯЧА ВОДА». Натисніть кнопку на ручці управління.  
Вибір обсягу води
- Поверніть ручку управління на значення «ОБСЯГ ВОДИ». Натисніть кнопку на ручці управління. Для вибору обсягу за своїм бажанням поверніть ручку управління (від 50 до 500 мл). Щоб підтвердити установку натисніть кнопку на ручці управління.  
Примітка: враховуйте розмір чашок / склянок.
- Вибір температури** (якщо в меню «НАЛАШТУВАННЯ» в параметрі «ТЕМПЕРАТУРА» встановлено значення «ІНДИВІДУАЛЬНА» згідно з пунктом 3.3.).
- Поверніть ручку управління на значення «ТЕМПЕРАТУРА». Натисніть кнопку на ручці управління. Для вибору бажаної температури поверніть ручку управління (СЕРЕДНЯ, ВИСОКА, МАКСИМАЛЬНА). Щоб підтвердити установку натисніть кнопку на ручці управління.
- Для виходу з меню поверніть ручку управління на значення «EXIT». Потім натисніть кнопку на ручці управління. Або натисніть кнопку exit .  
Натискайте до тих пір, поки не опинитеся в головному меню.
- Примітка: якщо тривалий час налаштування не змінюються, то машина автоматично повертається в головне меню.**

#### **4.5. Індивідуальне програмування «Моя кава»**

Машина дозволяє приготувати будь-який вид кави на власний смак для максимум 9 осіб.

За замовчуванням напій «MEIN KAFFEE» («Моя кава») налаштований на параметри без молока: міцність звичайна, обсяг - 120 мл, режим аромату 2.

На дисплеї відображається: «000 120 мл II».

- Стандартні налаштування можна змінити вручну наступним чином.
- Поверніть ручку управління на значення «НАЛАШТУВАННЯ». Натисніть кнопку на ручці управління. Поверніть ручку управління на значення «РЕЦЕПТИ НАПОЇВ». Натисніть кнопку на ручці управління.
- Поверніть ручку управління на значення «МОЯ КАВА». Натисніть кнопку на ручці управління.  
Тепер можна змінити наявний рецепт або створити новий.
- **4.5.1. Зміна рецепта**
- Поверніть ручку управління на значення «ЗМІНИТИ». Натисніть кнопку на ручці управління. Поверніть ручку управління на рецепт, який потрібно змінити. За замовчуванням заданий тільки один рецепт «МОЯ КАВА». Натисніть кнопку на ручці управління.  
У пункті «ЗМІНИТИ РЕЦЕПТ» поміняйте налаштування, як описано в пунктах з 4.2 по 4.4.  
У пункті «ЗМІНИТИ НАЗВУ» можна для кожного рецепту обрати власну назву (наприклад, по членом сім'ї).
- Поверніть ручку управління на необхідну букву або символ. Для введення обраної букви або символу натисніть кнопку на ручці управління.
- Повторіть цей крок для введення повної назви рецепта.
- Поверніть ручку управління на «ВИБРАТИ СИМВОЛ» (третій з кінця значок в нижньому рядку), щоб призначити своїм рецептом символ, що відображається на дисплеї.
- Натисніть кнопку на ручці управління.  
Поверніть ручку управління на обраний символ. Натисніть кнопку на ручці управління.

Щоб завершити і підтвердити введення, поверніть ручку управління на «ПІДТВЕРДИТИ» (вто рій з кінця значок в нижньому рядку). Натисніть кнопку на ручці управління. Видалити вибраний рецепт можна за допомогою опції «ВИДАЛИТИ».

#### **4.5.2. Створення нового рецепта**

- Поверніть ручку управління на значення «ДОДАТИ». Натисніть кнопку на ручці управління.
- Поверніть ручку управління на обраний напій. Натисніть кнопку на ручці управління. Машина скопіює вигляд стартового меню в обраний напій.

Тепер рецепт можна змінити, як описано в пунктах з 4.2 по 4.4, а також присвоїти йому власну назву (наприклад, по членам сім'ї), як описано в пункті 4.5.1.

#### **4.6. Налаштування кавомолки**

- ⚠ Попередження: налаштування кавомолки дозволено змінювати тільки в процесі помелу кави.**

Ви можете вибрати різні ступені помелу кавових зерен в залежності від виду обсмажування зерен. Рекомендується використовувати середні налаштування, які встановлені за замовчуванням.

Для зміни рівня помелу виконайте наступне:

- Відкрийте сервісну дверцята з правого боку машини (мал. 1 / L). Регулятор ступеня помелу розташований в правому верхньому куті (мал. 9).
- Помістіть чашку під дозатор.
- Поверніть ручку управління на пункт «ЕСПРЕССО» головного меню. Натисніть кнопку на ручці управління.
- Під час роботи кавомолки встановіть необхідний рівень помелу за допомогою регулятора (мал. 9).

Чим менше розмір точки на регуляторі, тим дрібніше помел кави. Пам'ятайте наступне:

- легка обсмажування вимагає більш дрібного помелу (регулятор вліво);
- сильна обжарка вимагає більш грубого помелу (регулятор вправо).

Спробуйте різні налаштування, щоб знайти варіант, оптимально відповідає вашому смаку.

- Закрийте дверцята і переконайтеся, що виступи на задній стінці увійшли до відповідних пази. Притисніть сервісну дверцята до клацання.

#### **4.7. Використання попередньо змеленого кави (наприклад, для кави без кофеїну)**

- Відкрийте кришку з правого боку машини (мал. 1 / G).
- Відкрийте кришку відділення для меленої кави (мал. 1 / M). На дисплеї виводиться повідомлення «ДОДАЙТЕ МЕЛЕНУ КАВА».
- Насипте одну мірну ложку меленої кави без верху і знову закрийте обидві кришки. На дисплеї з'явиться повідомлення «МЕЛЕНА КАВА ГОТОВА».
- Помістіть чашку під дозатор (мал. 5).
- У головному меню поверніть ручку управління на обраний напій.
- Натискайте кнопку, доки не почне миготіти напис «мл».
- При миготінні напису «мл» поверніть ручку управління на необхідне значення.
- Щоб активувати налаштування, натисніть кнопку exit або трохи почекайте.
- Щоб почати процес приготування, натисніть кнопку на ручці управління.

- ⓘ Примітка: якщо приготування було розпочато помилково або занадто рано, ви можете змінити обсяг також в процесі приготування.**

- При миготінні напису «мл» поверніть ручку управління на необхідне значення.

→ Для скасування процесу приготування натисніть кнопку exit (мал. 1 / D).

**i** Примітка: якщо ви помилково відкрили кришку відділення для меленої кави або після додавання меленої кави не натиснули на кнопку на ручці управління, машина зробить промивку через дозатор (мал. 1 / E) приблизно через одну хвилину після закриття кришки, а потім знову стане доступною для використання.

**!** Попередження: відділення для меленої кави не є контейнером для зберігання кавового порошку! Тому ніколи не засипайте у відділення більше однієї порції кави і використовуйте тільки мелений або зберігається у вакуумній упаковці кави. Забороняється використовувати розчинну каву!

## 5. Очищення і догляд

Для деяких таких дій з очищення та догляду машина NIVONA виводить на дисплей відповідні запити (напр., «BITTE AUFSCHAUMER SPULEN» («ПРОМИЙТЕ КАПУЧИНАТОР»)).

→ При появі такого запиту з очищення або догляду поверніть ручку управління в положення «символ руки з піднятим догори вказівним пальцем», якщо налаштовані великі символи; при налаштуванні на малі символи повертайте ручку управління до тих пір, поки в основному меню не з'явиться запит про догляд. Потім натисніть на ручку управління.

Машина почне відповідний процес очищення або догляду і буде давати вказівки з виконання подальших дій.

→ Слідкуйте за вказівками на дисплеї. У разі сумнівів керуйтеся докладними інструкціями в пунктах 5.1. - 5.9 нижче.

### 5.1. Промивання капучинатора

**!** Попередження: забороняється переривати програму після запуску!

Капучинатор слід промивати після кожного приготування напою з молоком, проте не пізніше, ніж після появи відповідного повідомлення на дисплеї. Для цього виконайте наступне:

Поверніть ручку управління на значення «Догляд». Натисніть кнопку на ручці управління. Поверніть ручку управління на значення «ПРОМИВКА КАПУЧИНАТОРОМ». Натисніть кнопку на ручці

→ управління.

→ На дисплеї з'явиться повідомлення

«ПРИЄДНАЙТЕ ТРУБКУ ДО ДОЗАТОРА І ОПУСТИТЬ ІНШИЙ КІНЕЦЬ В ПІДДОН».

Приєднайте один кінець трубки, що входить в комплект поставки, до регульованого по висоті дозатора кави (мал. 7).

→ Інший кінець трубки опустіть в піддон, розташований ззаду справа (мал. 10). Помістіть достатньо велику ємність (хв. 0,5 л) під регульований по висоті дозатор. Натисніть кнопку на ручці управління.

→ На дисплеї з'явиться повідомлення «ПРОМИВКА КАПУЧИНАТОРУ, НЕ ПРИБИРАЙТЕ ТРУБКУ».

→ Машина почне процес промивки. По завершенні циклу промивання машина нагріється і буде знову готова до використання. На дисплеї буде виведено головне меню.

### 5.2. Промивання системи

Слід періодично виконувати промивання системи. Для цього виконайте наступне:

Поверніть ручку управління на значення «Догляд». Натисніть кнопку на ручці управління. Поверніть ручку управління на значення «ПРОМИВАННЯ СИСТЕМИ». Натисніть кнопку на ручці управління.

→ На дисплеї виводиться повідомлення «ПРОМИВАННЯ СИСТЕМИ».

→ По завершенні циклу промивання машина розігріється і буде знову готова до використання. На дисплеї буде виведено головне меню.

### 5.3. Очищення капучинатора



**Попередження:** забороняється переривати програму після запуску!



**Примітка:** коли машині потрібно очищення, на дисплеї з'явиться повідомлення «ОЧИСТИТИ КАПУЧИНАТОР».

Для цього виконайте наступне:

- Поверніть ручку управління на значення «Догляд». Натисніть кнопку на ручці управління.
- Поверніть ручку управління на значення «ОЧИЩЕННЯ КАПУЧИНАТОРА». На дисплеї відображається спочатку «СПОРОЖНИТИ ПІДДОНИ», а потім «НАПОВНІТЬ БАК ДЛЯ ВОДИ».
- Вийміть піддон для збору крапель і лоток для використаної кави (мал. 1/ N і 1/0) і опорожніть їх.
- При необхідності заповніть резервуар для води свіжою водою, потім спочатку встановіть на місце резервуар, потім піддон для збору крапель і лоток для використаної кави.  
На дисплеї з'явиться повідомлення «ПРИЄДНАЙТЕ ТРУБКУ ДО ДОЗАТОРА ТА ОПУСТИТЬ ІНШИЙ КІНЕЦЬ В ЄМНІСТЬ З МІЮЧИМ ЗАСОБОМ».
- Приєднайте один кінець трубки до регульованого по висоті дозатора кави (мал. 7).
- Додайте трохи засобу для чищення (можна придбати як спеціальний аксесуар, див. Пункт 8) і води в ємність загальним об'ємом мінімум 0,3 л. Використовуйте пропорції, зазначені виробником миючого засобу.
- Опустіть інший кінець трубки в миючий розчин.
- Помістіть достатньо велику ємність (хв. 0,5 л) під регульований по висоті дозатор кави.
- Натисніть кнопку на ручці управління.  
На дисплеї виводиться повідомлення «ПОЧАТИ ОЧИЩЕННЯ».
- Натисніть кнопку на ручці управління.
- Машина почне процес очищення. На дисплеї з'явиться повідомлення «ОЧИЩЕННЯ КАПУЧИНАТОРА, НЕ ПРИБИРАЙТЕ ТРУБКУ».  
Незабаром на екрані з'явиться «ПРИЄДНАЙТЕ ТРУБКУ ДО ДОЗАТОРА ТА ОПУСТИТЬ ІНШИЙ КІНЕЦЬ В ПІДДОН».
- Приєднайте один кінець трубки до регульованого по висоті дозатора кави (мал. 7).
- Інший кінець трубки опустіть в піддон для збору крапель, розташований ззаду справа (мал. 10). Натисніть кнопку на ручці управління.
- На дисплеї з'явиться повідомлення «ОЧИЩЕННЯ КАПУЧИНАТОРА, НЕ ПРИБИРАЙТЕ ТРУБКУ».
- По завершенні циклу очищення машина нагріється і буде знову готова до використання.
- Спорожните піддон для збору крапель і лоток для використаної кави (мал. 1 / N і 1 / 0) і в чистому вигляді встановіть їх на місце.  
На дисплеї буде виведено головне меню.

### 5.4. Очищення системи



**Примітка:** коли машині потрібно очищення, на дисплеї з'явиться повідомлення «ОЧИСТИТИ СИСТЕМУ». Машина може і далі використовуватися для приготування напоїв. Однак рекомендується запустити програму очищення якомога швидше, в іншому випадку гарантійні зобов'язання стануть недійсними.

**Попередження:** забороняється переривати програму очищення після запуску.



**Очищувальну таблетку слід опустити тільки після того, як з'явиться відповідне повідомлення.**

- Поверніть ручку управління на значення «Догляд». Натисніть кнопку на ручці управління.

→ Поверніть ручку управління на значення «ОЧИЩЕННЯ СИСТЕМИ». Натисніть кнопку на ручці управління.

На дисплеї відобразиться спочатку «ОПОРОЖНИТИ ПІДДОНИ», а потім «НАПОВНІТЬ БАК ДЛЯ ВОДИ».

→ Вийміть піддон для збору крапель і лоток для використаної кави (мал. 1/ N і 1/O) і спорожните їх.

→ При необхідності заповніть резервуар для води свіжою водою, потім спочатку встановіть на місце резервуар, потім піддон для збору крапель і лоток для використаної кави.

Машина двічі зробить промивку. На дисплеї виводиться повідомлення «ПРОМИВАННЯ СИСТЕМИ».

На дисплеї з'явиться «ОПУСТИТИ ЧИСТЯЧІ ТАБЛЕТКИ НА ВІДДІЛЕННЯ ДЛЯ МЕЛЕНОЇ КАВИ».

→ Помістіть достатньо велику ємність (хв. 0,5 л) під дозатор (мал. 1 / E).

→ Відкрийте кришку з правого боку машини (мал. 1 / G).

→ Відкрийте кришку відділення для меленої кави (мал. 1 / M).

Опустіть очищувальну таблетку в відділення для меленої кави, а потім закрийте обидві кришки.

→ На дисплеї виводиться повідомлення «ПОЧАТИ ОЧИЩЕННЯ».

Натисніть кнопку на ручці управління.

Машина почне процес очищення. На дисплеї виводиться повідомлення «ОЧИЩЕННЯ СИСТЕМИ». Очищення виконується автоматично і триває близько 10 хвилин.

**i** **Примітка:** якщо в процесі очищення на дисплеї будуть з'являтися інструкції, їх слід виконувати. Після цього машина автоматично продовжить цикл очищення.

По завершенні циклу очищення на дисплеї відображається «ОПОРОЖНИТИ ПІДДОНИ».

→ Спорожніть піддон для збору крапель і лоток для використаної кави (мал. 1/N і 1/O)

→ і в чистому вигляді встановіть їх на місце.

При необхідності знову наповніть резервуар свіжою водою.

Машина виконує промивку, потім нагрівається і знову готова до використання. На дисплеї буде виведено головне меню.

### 5.5. Видалення накипу

Коли машина потребує видалення накипу, на дисплеї з'являється повідомлення «ПРИБЕРІТЬ НАКИП».

Програму видалення накипу можна також в будь-який час запустити вручну.

**!** **Попередження:** в процесі видалення накипу слід в точності дотримуватися послідовності дій, описаних нижче! Машина може і далі використовуватися для приготування напоїв. Однак рекомендується запустити програму видалення накипу якомога швидше. В іншому випадку гарантійні зобов'язання можуть виявитися недійсними.

**!** **Попередження:** забороняється переривати програму видалення накипу після запуску. Забороняється використовувати для видалення накипу оцет або речовини на основі оцту. Використовуйте стандартні рідкі продукти, наявні в продажу в спеціалізованих магазинах і рекомендовані для повністю автоматичних каво-центрів.

**!** **Попередження:** перед запуском програми видалення накипу необхідно витягти фільтр з резервуара для води.

→ Поверніть ручку управління на значення «Догляд». Натисніть кнопку на ручці управління. Поверніть ручку управління на значення «ВИДАЛЕННЯ НАКИПУ».

Натисніть кнопку на ручці управління.

На дисплеї виводиться повідомлення «СПОРОЖНИТИ ПІДДОНИ».

- Вийміть піддон для збору крапель і лоток для використаної кави (мал. 1/N і 1/O) і спорожніть їх.
- Встановіть піддон для збору крапель і лоток для використаної кави назад в машину. На дисплеї виводиться повідомлення «ВИЙМІТЬ РЕЗЕРВУАР ДЛЯ ВОДИ».
- Вийміть резервуар для води.
- На дисплеї відобразиться спочатку «ЗАПОВНІТЬ РЕЗЕРВУАР ДЛЯ ВОДИ ДО ПОЗНАЧКИ 0,5 Л», а потім «ДОДАЙТЕ ЗАСІБ ДЛЯ ВИДАЛЕННЯ НАКИПУ У РЕЗЕРВУАР».
- Зніміть фільтр. Заповніть резервуар свіжою водою до позначки 0,5 л і знову встановіть його в машину.

**! Попередження: спочатку заповніть резервуар водою до відмітки 0,5 л, а потім додайте засіб для видалення накипу, але не навпаки! Дотримуйтесь вказівок виробника середовища для видалення накипу.**

Тепер додайте засіб для видалення накипу.

- На дисплеї з'явиться повідомлення «Приєднатися ТРУБКУ До дозатори і опустити ІНШИЙ КІНЕЦЬ В ПІДДОН».
- Приєднайте один кінець трубки до регульованого по висоті дозатора кави (мал. 7). Інший кінець трубки опустіть в піддон, розташований ззаду справа (мал. 10).
- Натисніть кнопку на ручці управління.
- На дисплеї виводиться повідомлення «ПОЧАТИ ВИДАЛЕННЯ НАКИПУ».
- Помістіть достатньо велику ємність (хв. 0,5 л) по центру під дозатор (мал. 1 / E).
- Натисніть кнопку на ручці управління.
- Машина почне процес видалення накипу. На дисплеї виводиться повідомлення «ЗНЯТТЯ НАКИПУ У СИСТЕМІ». Видалення накипу виконується автоматично і триває близько 30 хвилин. Засіб для видалення накипу буде пропускатися через систему з певними інтервалами.
- Після очищення засобом для видалення накипу на дисплеї відображається «СПОРОЖНИТИ ПІДДОНИ». Вийміть піддон для збору крапель і лоток для використаної кави (мал. 1 / N і 1 / O) і спорожніть їх.
- Встановіть піддон для збору крапель і лоток для використаної кави назад в машину.
- Вийміть резервуар для води. Промийте його чистою водою.
- При необхідності знову встановіть фільтр в резервуар для води. Наповніть резервуар свіжою водою і встановіть його в машину.
- На дисплеї з'явиться повідомлення «ПРИЄДНАЙТЕ ТРУБКУ ДО ДОЗАТОРА ТА ОПУСТІТЬ ІНШИЙ КІНЕЦЬ В ПІДДОН».
- Приєднайте один кінець трубки до регульованого по висоті дозатора кави (мал. 7). Інший кінець трубки опустіть в піддон, розташований ззаду справа (мал. 10).
- Помістіть достатньо велику ємність (хв. 0,5 л) по центру під дозатор (мал. 1 / E).
- Натисніть кнопку на ручці управління.
- На дисплеї виводиться повідомлення «ПРОМИТИ».
- Для запуску процесу промивання натисніть кнопку на ручці управління.
- На дисплеї з'явиться повідомлення «ПРОМИВАННЯ СИСТЕМИ, НЕ ПРИБИРАЙТЕ ТРУБКУ». Розпочнеться цикл промивання, який виконується автоматично протягом приблизно 2 хвилин. По завершенні циклу промивки на дисплеї відображається «СПОРОЖНИТИ ПІДДОНИ».
- Спорожніть піддон для збору крапель і лоток для використаної кави (мал. 1 / N і 1 / O) і встановіть їх на місце.
- Машина нагрівається і знову готова до використання. На дисплеї буде виведено головне меню.

**⚠** **Попередження:** залишки засобу від накипу на корпусі машини обов'язково слід видалити вологою ганчіркою!

#### 5.6. Регулярне ручне очищення

**ⓘ** **Примітка:** точно дотримуйтеся керівництва по очищенню машини, щоб забезпечити необхідний рівень гігієни для приготування напоїв.

**⚠** **Попередження:** забороняється занурювати машину в воду! Забороняється використовувати абразивні матеріали для очищення машини.

→ Вимийте корпус зсередини і зовні м'якою вологою ганчіркою.

→ Спорожняйте піддон для збору крапель (мал. 1 / N) і лоток для використаної кави (мал. 1 / O) відразу після того, як на екрані з'явиться повідомлення (повідомлення з'являється тільки при включеній машині!).

**ⓘ** **Примітка:** під час очищення піддону для крапель (мал. 1 / N) переконайтеся, що обидва металічних контактів і області між ними на задній стороні піддона чисті і сухі! Час від часу здійснюйте очищення з використанням мильної води.

Резервуар для води необхідно щодня промивати і знову наповнювати свіжою холодною водою.

**ⓘ** **Примітка:** залишки молока, що засохли після спінювання, важко видаляються. Тому регулярно проводите очищення капучинатора, трубки і дозатора кави.

**ⓘ** **Примітка:** необхідно час від часу (регулярно, а найкраще перед кожною тривалою перервою у використанні) повністю розбирати капучинатор і промивати його частини під проточною чистою водою.

→ Зніміть решітку для стікання води (мал. 1/P), розташовану під дозатором кави, що регулюється по висоті.

→ Потягніть капучинатор вниз (мал. 11) і розберіть його на частини (мал. 1 / R).

→ Ретельно промийте розбірні частини капучинатора (мал. 1/R) і знову зберіть їх.

→ Вставте зібраний капучинатор в дозатор кави, що регулюється по висоті (мал. 11).

→ Встановіть решітку для крапель назад на місце під дозатор кави, що регулюється по висоті. (мал. 1/P).

**ⓘ** **Примітка:** машина оснащена обертовими роликками (мал. 1/Q). Вони дозволяють пересувати машину по робочій поверхні. Завдяки цьому можна очистити поверхню під машиною.

#### 5.7. Очищення варильного блоку

**⚠** **Попередження:** витягувати варильний блок дозволяється тільки після вимкнення машини.

**⚠** **Увага:** варильний блок слід мити, напр., Після кожної виконаної програми очищення, однак не рідше одного разу на місяць. В іншому випадку гарантійні зобов'язання анулюються.

При необхідності варильний блок можна зняти і промити під проточною водою. Для його очищення можна використовувати тільки чисту холодну воду; забороняється застосовувати будь-які засоби для чищення! За гігієнічних міркувань рекомендується знімати і ретельно очищати варочний блок кожен раз після виконання програми очищення (див. Пункт 5.4).

→ Відкрийте сервісні дверцята з правого боку машини (мал. 1 / L), потягнувши ручку вперед і вправо.

→ Розблокуйте варильний блок шляхом натискання на червоний перемикач і повороту ручки вліво до упору і клацання (мал. 12).

→ Після цього обережно витягніть варильний блок за ручку.

→ Промийте варильний блок під проточною водою і дайте йому висохнути.

- Обережно встановіть варильний блок назад і заблокуйте його, натиснувши на червоний важіль і повернувши ручку вправо до упору і клацання.
- Закрийте дверцята і переконайтеся, що виступи на задній стінці увійшли до відповідних пази. Притисніть сервісну дверцята (мал. 1 / L) до клацання.

### 5.8. Заміна фільтра

Фільтр втрачає свою ефективність після обробки приблизно 50 л води. На дисплеї з'явиться повідомлення «ЗАМІНІТЬ ФІЛЬТР».

- Машина може і далі використовуватися для приготування напоїв. Однак рекомендується здійснити заміну фільтра відразу після появи відповідної вказівки.
- Поверніть ручку управління на значення «НАЛАШТУВАННЯ». Натисніть кнопку на ручці управління. Поверніть ручку управління на значення «ФІЛЬТР». Натисніть кнопку на ручці управління. Поверніть ручку управління на значення «ВСТАНОВИТИ ФІЛЬТР? ТАК», щоб змінити налаштування машини на режим роботи з фільтром.
- Спорожніть резервуар для води (мал. 1/F і 2) і за допомогою інструменту для збору на кінці мірної ложки обережно викрутити старий фільтр з кріплення в резервуарі для води (мал. 4).
- Використаний фільтр можна викинути в побутові відходи.
- Натисніть кнопку на ручці управління.  
На дисплеї з'явиться повідомлення «ВСТАНОВІТЬ ФІЛЬТР» або «ФІЛЬТР ВСТАНОВЛЕНО?», Якщо фільтр вже був встановлений.
- Потім обережно прикрутіть новий фільтр в місце кріплення в резервуарі для води (мал. 4), використовуючи інструмент для збору на кінці мірної ложки.

**⚠ Попередження: не вкручуйте фільтр занадто сильно, щоб не пошкодити і не погнути його.**

- Заповніть резервуар свіжою водою і встановіть його назад в машину.
- Помістіть достатньо велику ємність (хв. 0,5 л) під дозатор (мал. 1/E) і натисніть кнопку на ручці управління.  
Після цього проводиться промивка системи. На дисплеї з'явиться повідомлення «ПРОМИВАННЯ ФІЛЬТРУ».
- Дочекайтеся, поки вода перестане витікати з дозатора.  
Система нагріється. Машина готова до використання. На дисплеї буде виведено головне меню.

**⚠ Попередження: навіть при нерегулярному використанні машини слід міняти фільтр принаймні раз в два місяці. Повідомлення про необхідність заміни фільтра може не з'явитися, якщо машина використовується рідко. За допомогою поворотної шайби на індикаторі вгорі фільтра вкажіть дату (місяць) заміни фільтра.**

### 5.9. Стан догляду

- Якщо машині потрібно очищення або видалення накипу, то буде відразу ж виведено відповідне повідомлення.
- Поверніть ручку управління на значення «Догляд». Натисніть кнопку на ручці управління. Поверніть ручку управління на значення «СТАН ДОГЛЯДУ». Натисніть кнопку на ручці управління.  
На дисплеї відображається:  
«ОЧИЩЕННЯ СИСТЕМИ»  
«ОЧИЩЕННЯ КАПУЧИНАТОРУ»  
«ВИДАЛЕННЯ НАКИПУ»  
За відповідним штриху видно, чи буде потрібно найближчим часом очищення або видалення накипу. Чим правіше знаходиться штрих, тим ближче час очищення або видалення накипу.

**⚠ Попередження: проводьте очищення і видалення накипу регулярно, але не пізніше, ніж після появи на дисплеї відповідного повідомлення! В іншому випадку гарантійні зобов'язання можуть виявитися недійсними. Попередження: проводьте очищення і видалення накипу регулярно, але не пізніше, ніж після появи на дисплеї відповідного повідомлення! В іншому випадку гарантійні зобов'язання можуть виявитися недійсними.**

## 6. Системні повідомлення

Повідомлення	Можливі причини	Необхідні дії
Заповніть систему	В системі немає води Можливо, несправний фільтр	→ Натисніть кнопку на ручці управління → Видаліть або замініть фільтр (див. Пункт 5.8.)
Наповніть водою	Резервуар для води порожній Резервуар для води відсутній або встановлений неправильно	→ Наповніть резервуар водою → Встановіть резервуар для води правильно (див. Пункт 2.3.)
Насипте зерен	Немає кавових зерен	→ Насипте зерна (Див. Пункт 2.3.)
Зерна в контейнері злиплися	Перемішайте зерна в контейнері ложкою	→ Очистіть контейнер для зерен ганчіркою

**Примітка: повідомлення «НАСИПТЕ ЗЕРЕН» зникне тільки після того, як буде зварена кави!**

Спорожніть піддони	Піддон для збору крапель і/або лоток для використаної кави заповнені або вологі контакти	→ Спорожніть піддон для збору крапель і / або лоток для використаної кави → Почистіть і протріть насухо контакти
Відсутні піддони	Піддон для збору крапель з лотком для використаної кави відсутній або встановлений неправильно або вологі контакти	→ Встановіть піддон для збору крапель з лотком для використаної кави → Почистіть і протріть насухо контакти
Потрібно почистити	Необхідно запустити програму очищення системи	→ Запустіть програму очищення системи (див. Пункт 5.4.)
Потрібне видалення накипу	Необхідно запустити програму видалення накипу	→ Запустіть програму видалення накипу (див. Пункт 5.5.)
Замініть фільтр	Термін дії фільтра закінчився	→ Замініть фільтр (Див. Пункт 5.8.)
Варильний блок знятий	Варильний блок встановлений неправильно	→ Встановіть правильно і зафіксуйте варильний блок (див. Пункт 5.7.)

## 7. Самостійне усунення несправностей

Несправність	Можливі причини	Необхідні дії
Не подається гаряча вода або пар	Забився носик капучинатора (Рис 11.)	→ Повністю розібрати і ретельно почистити капучинатор (мал. 11)
Мало молочної піни або занадто рідка піна	Система забилася через накип	→ Провести видалення накипу із застосуванням високодозованого розчину (мал. 5.5.)
	Невідповідне молоко	→ Використовувати холодне молоко
	Забився носик капучинатора (рис 11.)	→ Повністю розібрати і ретельно почистити капучинатор (мал. 11)
Слабкий натиск кави	Система забилася через утворення накипу	→ Провести видалення накипу із застосуванням високодозовані розчину (мал. 5.5.)
	Занадто дрібний помел кави	→ Встановити більш грубий рівень помелу (пункт 4.6.)
	Мелена кави занадто дрібного помелу	→ Використовувати мелену каву більш грубого помелу
Кава без пінки	Система забилася через утворення накипу	→ Провести видалення накипу із застосуванням високодозованого розчину (мал. 5.5.)
	Невідповідний сорт кави	→ Використовувати інший сорт кави
	Несвіжі зерна	→ Використовувати свіжі зерна
Кавомолка гучно шумить	Налаштування кавомолки НЕ відповідають використуванім кавовим зернам	→ Відрегулювати налаштування кавомолки
	Сторонні предмети в кавомолці, наприклад, маленькі камінчики	→ Зателефонувати в службу сервісного обслуговування, до вирішення проблеми використовувати попередньо ретельно змелений кави
На дисплеї відображається помилка 8, телефон служби сервісного обслуговування	Заклинювання варильного блоку	→ Зняти і почистити варочний блок (див. пункт 5.7.)

Якщо вам не вдалося усунути несправності, обов'язково зверніться в службу сервісу. Якщо на дисплеї з'явився повідомлення Error/ Service-Tel «Помилка/Телефон сервісу», будь ласка, запам'ятайте або запишіть код.

## 8. Запасні частини та аксесуари

### Фільтруючий елемент NIRF 700:

Новий фільтруючий елемент можна придбати в спеціалізованому магазині або замовити в нашому Центрі сервісного обслуговування.

### Чистячі таблетки NIRT 701:

Чистячі таблетки можна придбати в спеціалізованому магазині або замовити в нашому Центрі сервісного обслуговування.

### Засіб для видалення накипу NIRK 703:

Засіб для видалення накипу можна придбати в спеціалізованому магазині або замовити в нашому Центрі сервісного обслуговування.

### Спеціальний засіб для видалення залишків молока NICC 705:

Спеціальний засіб для видалення залишків молока можна придбати в спеціалізованому магазині або замовити в нашому Центрі сервісного обслуговування.

### Охолоджувач для молока NICT 500:

Високоякісний термос з нержавіючої сталі зберігає молоко свіжим і холодним протягом тривалого часу, забезпечуючи, таким чином, оптимальне спінювання.

### Контейнер для молока NIMC 900:

Контейнер для молока виготовлений з прозорої пластмаси, що дозволяє візуально стежити за рівнем наповнення молока.

### Трубка для молока NIMA 330:

Три запасні трубки для всіх моделей NIVONA з капучинатором OneTouch Spumatore.

## 9. Сервісне обслуговування, гарантія, екологічність

### Сервісне обслуговування

Продукція NIVONA відповідає найвищим стандартам якості. У разі виникнення будь-яких питань, пов'язаних з експлуатацією машини, зв'яжіться з нами. Тільки за вашої підтримки ми зможемо і далі вдосконалювати нашу продукцію, щоб вона повністю відповідати вашим вимогам.

### Випуск пари з машини

Для відправки машини в разі дефекту необхідно спочатку випустити пар, як описано нижче, щоб в системі не залишилося води:

- Ввімкніть машину за допомогою оловного вимикача (мал. 1 / Н).
- Спочатку виконайте вказівки на екрані.
- Поверніть ручку управління на пункт «Догляд» головного меню. Натисніть кнопку на ручці управління.
- Поверніть ручку управління на значення «ВИПУСК ПАРИ З СИСТЕМИ». Натисніть кнопку на ручці управління.  
На дисплеї виводиться повідомлення «ВИЙМІТЬ РЕЗЕРВУАР ДЛЯ ВОДИ».
- Вийміть резервуар для води (мал. 2).
- На дисплеї з'явиться повідомлення «ПРИЄДНАЙТЕ ТРУБКУ ДО ДОЗАТОРА ТА ОПУСТИТЬ ІНШИЙ КІНЕЦЬ У ПІДДОН».
- Приєднайте один кінець трубки до дозатора кави, що регулюється по висоті (мал. 7). Інший кінець трубки опустіть в піддон, розташований ззаду справа (мал. 10).
- Помістіть достатньо велику ємність (хв. 0,5 л) по центру під дозатор (мал. 1 / Е).

- Натисніть кнопку на ручці управління.  
На дисплеї з'явиться повідомлення «ВИПУСК ПАРИ, НЕ ПРИБИРАЙТЕ ТРУБКУ».  
Машина випустить пар і автоматично вимкнеться.  
Вийміть піддон для збору крапель і лоток для використаної кави (мал. 1/N і 1/O) і спорожніть їх.
- Встановіть порожній резервуар для води, піддон для збору крапель і лоток для використаної кави назад в машину.  
Машина готова до відправки.

**Примітка: дбайливо упакуйте машину. Найкраще використовувати оригінальну упаковку.**

**Гарантія не поширюється на пошкодження, отримані під час транспортування приладу.**

#### **Умови надання гарантії та сервісного обслуговування**

Ретельно ознайомтеся з умовами надання гарантії та сервісного обслуговування, зазначені в поданій пам'ятці.

**Використані фільтри утилізуються як побутові відходи.**

#### **Утилізація машини і упаковки**

Збережіть оригінальну упаковку машини. Вона може бути використана для відправки машини на гарантійне обслуговування.

Електричні та електронні прилади, що відслужили, часто містять цінні та/або шкідливі речовини, які заборонено утилізувати з побутовими відходами. При неправильній утилізації вони можуть бути небезпечні для здоров'я людей або для довкілля. Ніколи не викидайте прилади, що відслужили, у побутові відходи. Здавайте їх у пункти збору по поверненню та утилізації+ старих електричних та електронних приладів.

Більш детальну інформацію можна отримати в муніципальних органах, комунальній службі або в спеціалізованому магазині, в якому була придбана машина.

## **10. Технічні характеристики**

Напруга 220 - 240 В пер. струму, 50/60 Гц

Потужність 1 465 Вт

NIVONA Apparate GmbH

Sudwestpark 90

D-90449 Nurnberg [www.nivona.com](http://www.nivona.com)

© 2017 by NIVONA

# CafeRomantica

NICR8..

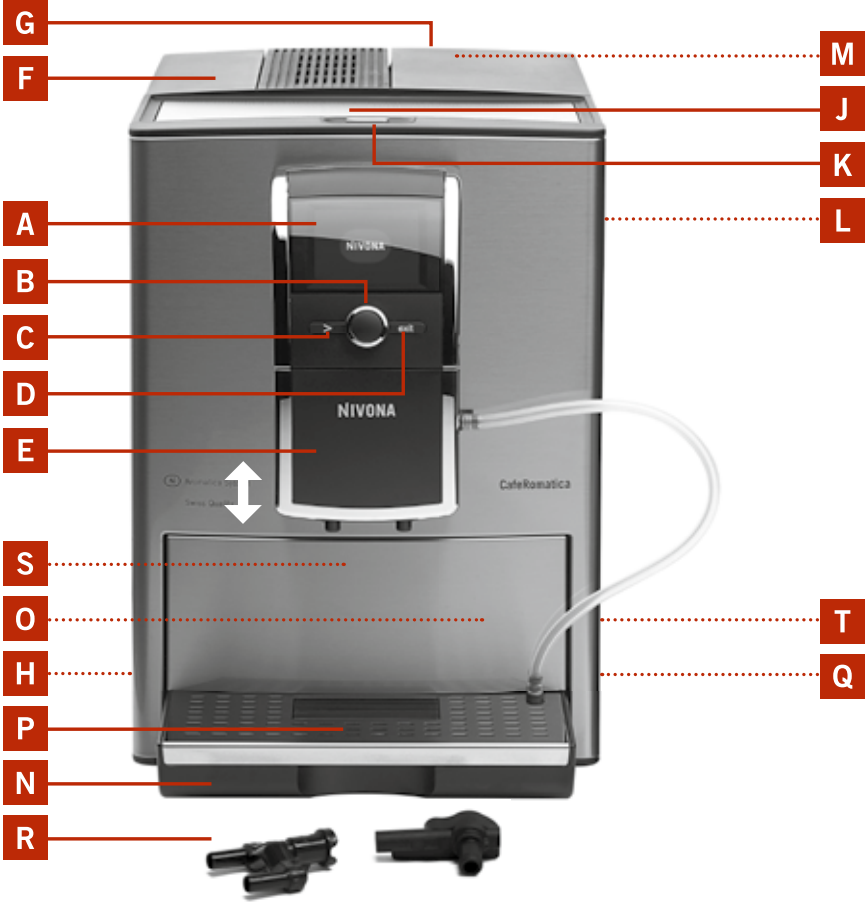
Полностью автоматический кофе-центр  
Руководство по эксплуатации и  
полезные советы



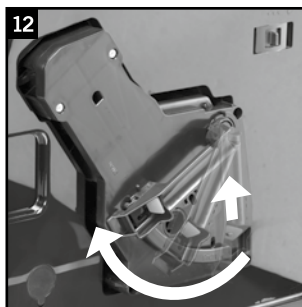
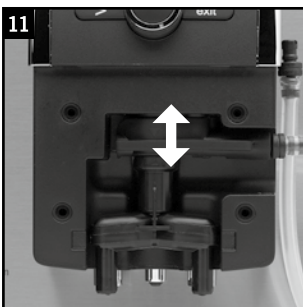
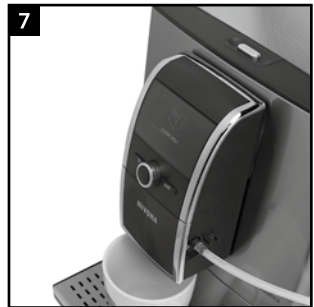
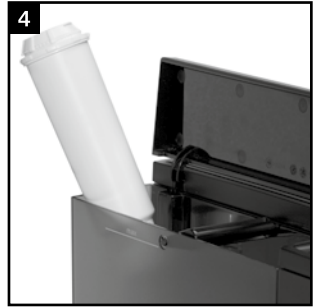
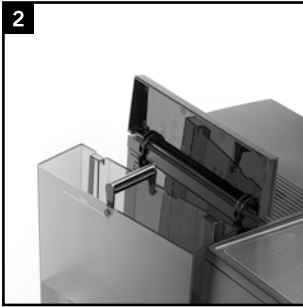
**NIVONA**

Страсть к кофе  
СДЕЛАНО В ШВЕЙЦАРИИ

1



- A** Дисплей (главное меню)
- B** Поворотнo-нажимная ручка управления
- C** Кнопка «>»
- D** Кнопка «Exit» («Выход»)
- E** Регулируемый по высоте дозатор кофе
- F** Крышка резервуара для воды
- G** Крышка контейнера для зерен (расположенного внутри)
- H** Кнопка Вкл./Выкл.
- J** Подставка для чашек
- K** Подогрев для чашек (модель 859)
- L** Сервисная дверца
- M** Крышка отделения для молотого кофе (расположенного внутри)
- N** Поддон для сбора капель
- O** Лоток для использованного кофе (расположен внутри)
- P** Решетка для капель
- Q** Вращающиеся ролики (расположены на обратной стороне)
- R** Разборные части капучинатора (устройства для вспенивания молока)
- S** Заводская табличка с названием модели (расположена под поддоном для сбора капель)
- T** Отделение для хранения кабеля питания (расположено на обратной стороне)



**Уважаемый покупатель!**

Мы благодарим вас за выбор высококачественной продукции фирмы NIVONA.

Для того чтобы использовать все возможности приобретенной вами машины NIVONA, просим вас внимательно прочитать данное руководство по эксплуатации и также ознакомиться с инструкцией по безопасности перед первым использованием машины.

Храните руководство по эксплуатации в безопасном месте. Инструкция может понадобиться вам для справки или передачи последующим пользователям вашей машины.

Желаем вам получить наслаждение от кофе, приготовленного в высококачественном кофе-центре NIVONA. С уважением. Ваш торговый дилер и компания-производитель NIVONA.

Покупка сделана в магазине

Место, дата

<b>1. ИНСТРУКЦИЯ ПО БЕЗОПАСНОСТИ</b> .....	42
<b>2. ВВОД В ЭКСПЛУАТАЦИЮ</b> .....	44
2.1. Подготовка машины .....	44
2.2. Главные элементы управления .....	44
2.3. Заполнение резервуара для воды и контейнера для зерен.....	45
2.4. Включение машины и первый запуск .....	45
2.5. Включение машины в обычном режиме .....	47
2.6. Подогрев чашек (модель 859).....	47
2.7. Режим ECO.....	48
<b>3. УСТАНОВКА/ИЗМЕНЕНИЕ ОСНОВНЫХ НАСТРОЕК</b> .....	48
3.1. Настройка режима с или без фильтра .....	48
3.2. Настройка уровня жесткости воды.....	48
3.3. Настройка температуры .....	48
3.4. Настройка аромата.....	49
3.5. Настройка языка .....	49
3.6. Настройка времени .....	49
3.7. Настройка автоматического подогрева чашек (модель 859).....	50
3.8. Настройка автоматической промывки после выключения .....	51
3.9. Вид меню.....	51
3.10. Возврат к заводским настройкам.....	52
3.11. Статистика.....	52
<b>4. ПРИГОТОВЛЕНИЕ КОФЕ</b> .....	52
4.1. Индивидуальные настройки при каждом приготовлении напитков .....	53
4.2. Изменение стандартных настроек напитков без молока (ESPRESSO (эспрессо), KAFFEE (кофе), AMERICANO (американо)).....	53
4.3. Изменение стандартных настроек для напитков с молоком (CAPPUCCINO (капучино), LATTE MACCHIATO (латте макиато), WARME MILCH (теплое молоко)) .....	55
4.4. Изменение стандартных настроек для горячей воды (например, для чая) .....	58
4.5. Индивидуальное программирование «Мой кофе» .....	59
4.6. Настройка кофемолки .....	60
4.7. Использование предварительно смолотого кофе (например, для кофе без кофеина) ....	60
<b>5. ОЧИСТКА И УХОД</b> .....	61
5.1. Промывка капучинатора.....	61
5.2. Промывка системы .....	61
5.3. Очистка капучинатора .....	62
5.4. Очистка системы .....	62
5.5. Удаление накипи .....	63
5.6. Регулярная ручная очистка.....	65
5.7. Очистка варочного блока .....	65
5.8. Замена фильтра .....	66
5.9. Состояние ухода .....	66
<b>6. СИСТЕМНЫЕ СООБЩЕНИЯ</b> .....	67
<b>7. САМОСТОЯТЕЛЬНОЕ УСТРАНЕНИЕ НЕИСПРАВНОСТЕЙ</b> .....	68
<b>8. ЗАПАСНЫЕ ЧАСТИ И АКСЕССУАРЫ</b> .....	69
<b>9. СЕРВИСНОЕ ОБСЛУЖИВАНИЕ, ГАРАНТИЯ, ЭКОЛОГИЧНОСТЬ</b> .....	69
<b>10. ТЕХНИЧЕСКИЕ ХАРАКТЕРИСТИКИ</b> .....	70

## 1. Инструкция по безопасности

- Данная машина может использоваться исключительно в целях, для которых она предназначена (домашнее использование), но не в целях коммерческого применения (см. Условия гарантии). В противном случае гарантийные обязательства считаются недействительными.
- Рабочее напряжение обязательно должно соответствовать напряжению в сети. См. табличку / наклейку с названием модели на машине (рис. 1/S).
- Запрещается использовать машину в случае повреждения кабеля питания или корпуса. Держите кабель питания вдали от нагреваемых деталей.
- Не тяните за кабель, чтобы отключить машину от сети.
- Обязательно соблюдайте приведенные ниже инструкции по очистке и удалению накипи! В противном случае гарантийные обязательства считаются недействительными.
- Перед техническим обслуживанием или очисткой машины необходимо убедиться, что она выключена и отключена от сети электропитания.
- Устанавливайте машину только на ровную устойчивую поверхность и используйте ее только внутри помещений. Никогда не устанавливайте машину на горячую поверхность или вблизи открытого огня.
- **Дети** старше 8 лет и лица с ограниченными физическими, сенсорными или умственными способностями, включая лиц, не имеющих достаточных знаний или опыта, могут использовать данную машину, только находясь под присмотром лиц, отвечающих за их безопасность; или если они были обучены правилам безопасной эксплуатации машины и осознают все связанные с этим опасности. Не разрешайте **детям** играть с машиной. **Детям** младше 8 лет и без присмотра запрещено проводить очистку и **техническое обслуживание** машины.
- Детям до 8 лет запрещен доступ к машине и питающему кабелю.

- Всегда отключайте машину от сети на время длительного отсутствия.
  - Не оставляйте машину включенной без необходимости. Запрещается погружать машину в воду.
  - Запрещается мыть машину или ее отдельные части в посудомоечной машине. В противном случае гарантийные обязательства считаются недействительными.
  - В случае возникновения дефекта немедленно отключите машину (не тяните за кабель или за машину для ее отключения).
  - Производитель не несет ответственность за повреждения машины, полученные в результате ее неправильного обслуживания, ненадлежащего использования или неквалифицированного ремонта. В этих случаях гарантийное обслуживание машины не производится.
  - Используйте встроенную кофемолку только для перемалывания обжаренных кофейных зерен. Запрещается использовать ее для других продуктов! Каждый раз проверяйте, чтобы в контейнере для кофейных зерен не было ничего, кроме кофе, иначе гарантия потеряет свою силу.
  - Данная машина не предназначена для использования лицами (включая детей) с ограниченными физическими, сенсорными или умственными способностями, включая лиц, не имеющих достаточных знаний или опыта, за исключением тех случаев, когда им было показано, как использовать машину, либо они находятся под присмотром лиц, отвечающих за их безопасность.
  - Чтобы избежать несчастных случаев и повреждений, ремонт неисправного кабеля питания может проводить только производитель, авторизованная служба сервисного обслуживания или квалифицированный специалист.
- ▲ Предупреждение: ремонт электрического оборудования должен производиться только квалифицированным персоналом! Непрофессиональный ремонт может привести к возникновению опасных ситуаций для пользователя! Производитель**

**не несет ответственность за повреждения, вызванные ненадлежащим или неправильным обслуживанием / ремонтом машины!**

**⚠ Предупреждение: нажатие кнопки Вкл./Выкл. (рис. 1/J) во время процесса варки может повредить машину! Производите выключение только тогда, когда устройство находится в бездействующем состоянии!**

**⚠ Предупреждение: опасность ожогов! При выпуске пара или горячей воды остерегайтесь брызг из дозатора. Прикасаться к дозатору можно только после того, как он остыл.**

## 2. Ввод в эксплуатацию

### 2.1. Подготовка машины

→ Осторожно освободите машину и все ее части от упаковки.

В комплект поставки входят:

- руководство по эксплуатации;
- гарантийный талон;
- мерная ложка со сборочным инструментом для установки фильтра;
- две чистящие таблетки;
- один фильтр Claris;
- одна тестовая полоска для определения жесткости воды.

**ⓘ Примечание: для проведения сервисного обслуживания машина должна отправляться в службу сервисного обслуживания по почте в оригинальной упаковке. Поэтому необходимо сохранить комплект оригинальной упаковки, в том числе, пенопластовые прокладки.**

- Установите машину на подходящую сухую и ровную рабочую поверхность.
- Подключите машину к сети при помощи надлежащим образом установленной розетки.
- Ваш кофе-центр оснащен отделением для хранения кабеля питания. Если кабель питания слишком длинный, его излишнюю часть можно расположить в отделении для хранения на обратной стороне машины (рис. 1/T).

### 2.2. Главные элементы управления

Машина NIVONA готовит разные виды кофе в соответствии с вашими личными предпочтениями. Главные элементы управления и их функции для приготовления различных видов кофе в основном одинаковы:

- Поворотно-нажимная ручка управления (коротко **ручка управления**) (рис. 1/B): Вращение ручки управления позволяет изменить необходимое значение. Нажатие кнопки на ручке управления позволяет подтвердить необходимое значение.
- Кнопка > (рис. 1/C): Нажатием кнопки > можно перейти к следующему пункту меню.
- Кнопка exit (рис. 1/D): Нажатием кнопки exit можно выйти из одного меню и перейти к предыдущему меню. Нажатием кнопки exit можно прервать текущий процесс варки кофе.
- **Регулируемый по высоте дозатор кофе** (рис. 1/E): Дозатор регулируется по высоте и может быть поднят или опущен в зависимости от размера чашки или стакана.

## 2.3. Заполнение резервуара для воды и контейнера для зерен

- Откройте крышку с левой стороны кофе-машины (рис. 1/F) и извлеките резервуар для воды (рис. 2). Промойте его чистой холодной водопроводной водой.
- Заполните резервуар водой до максимальной отметки и установите его обратно в машину. Убедитесь, что резервуар установлен правильно (при правильной установке должен быть слышен характерный щелчок).

**⚠ Предупреждение: наполняйте резервуар только чистой холодной водой! Не используйте газированную воду или другие жидкости! В противном случае гарантийные обязательства считаются недействительными.**

- Откройте крышку с правой стороны кофе-машины (рис. 1/G), а затем крышку контейнера для зерен (рис. 3).
- Используйте только обжаренные кофейные зерна без добавок.
- Закройте обе крышки.

**⚠ Предупреждение: не используйте зерна, содержащие добавки, введенные во время или после процесса обжарки (например, сахар и т. п.). Добавки могут повредить механизм кофе-молки. Необходимый в таком случае ремонт не покрывается гарантией.**

## 2.4. Включение машины и первый запуск

- Включите машину, нажав кнопку Вкл./Выкл. (рис. 1/H).

Перед первым приготовлением кофе установите следующие основные настройки:

### Настройка языка

- Для настройки языка поверните ручку управления.
- Для подтверждения настройки нажмите кнопку на ручке управления.

На дисплее появится вопрос «УСТАНОВИТЬ ФИЛЬТР?».

### 2.4.1. Режим работы с фильтром

Фильтр Claris входит в комплект поставки. При использовании этого фильтра вам придется реже проводить удаление накипи, поскольку фильтр снижает уровень жесткости воды.

- Поверните ручку управления на значение «УСТАНОВИТЬ ФИЛЬТР? ДА», чтобы изменить установку машины на режим работы с фильтром.
- Нажмите кнопку на ручке управления. На дисплее появится «УСТАНОВИТЕ ФИЛЬТР».
- Опорожните резервуар для воды (рис. 1/F и 2) и при помощи сборочного инструмента на конце мерной ложки (рис. 4) осторожно вкрутите фильтр в специально предусмотренное крепление в резервуаре для воды.

**⚠ Предупреждение: не вкручивайте фильтр слишком сильно, чтобы не повредить и не погнуть его.**

- Заполните резервуар свежей водой и установите его обратно в машину.
- Поместите достаточно большую емкость (мин. 0,5 л) под дозатор (рис. 1/E) и нажмите кнопку на ручке управления.

После этого производится промывка системы. На дисплее появится сообщение «ПРОМЫВКА ФИЛЬТРА».

- Дождитесь, пока вода перестанет вытекать из дозатора.

На дисплее появится «NIVONA».

На дисплее появится сообщение «Промойте».

- Нажмите кнопку на ручке управления.

На дисплее появится сообщение «ПРОМЫВКА СИСТЕМЫ».

После нагрева машины на дисплее появится главное меню, что свидетельствует о готовности машины к использованию.

**Первая варка:** при первой варке контейнер кофемолки еще пуст. Поэтому после первого помола на дисплее может появиться сообщение «НАСЫПЬТЕ ЗЕРЕН», и кофе не будет сварен.

→ В этом случае следуйте указаниям на дисплее и еще раз нажмите кнопку на ручке управления. Процесс варки будет запущен повторно.

**ⓘ Примечание:** если машина используется с фильтром и запрограммирована на значение «ФИЛЬТР УСТАНОВЛЕН? ДА», то функция выбора уровня жесткости воды недоступна. Машина автоматически установит жесткость воды на уровень 1. Вам придется реже производить удаление накипи, но это необходимо делать каждый раз, когда появится соответствующее сообщение на дисплее. Процедура удаления накипи может производиться только после СНЯТИЯ ФИЛЬТРА. Фильтр теряет свою эффективность после переработки примерно 50 л воды (замена фильтра описана в пункте 3.1).

**⚠ Предупреждение:** даже если машина используется редко и на дисплее не появляется сообщение «ЗАМЕНИТЕ ФИЛЬТР», необходимо производить замену фильтра не реже, чем раз в два месяца (см. пункт 5.8).

## 2.4.2. Режим работы без фильтра

Если вы не хотите использовать фильтр, необходимо изменить настройку фильтра на значение «ФИЛЬТР УСТАНОВЛЕН? НЕТ». Это очень важно, так как в зависимости от жесткости воды машину без фильтра придется очищать от накипи гораздо чаще (в кофе-машине по умолчанию установлен режим «ФИЛЬТР УСТАНОВЛЕН? НЕТ»).

→ Поверните ручку управления на значение «ФИЛЬТР УСТАНОВЛЕН? НЕТ».

→ Нажмите кнопку на ручке управления для подтверждения.

На дисплее появится установленное значение жесткости воды.

**ⓘ Примечание:** при первом использовании машины могут возникнуть трудности с подачей воды. Машина укажет на это следующим образом: после включения машины кнопкой Вкл./Выкл. (рис. 1/Н) на дисплее появится сообщение «ЗАПОЛНИТЕ».

→ Поместите достаточно большую емкость (мин. 0,5 л) под дозатор.

→ Нажмите кнопку на ручке управления.

После этого производится промывка системы. Из дозатора (рис. 1/Е) может капать вода.

После нагрева машины на дисплее появится сообщение «ПРОМОЙТЕ».

→ Нажмите кнопку на ручке управления.

Теперь система наполнена водой.

## 2.4.3. Установка уровня жесткости воды

Частота удаления накипи зависит от жесткости воды в вашем регионе. Чтобы система корректно рассчитала время проведения очистки машины от накипи, следует точно установить уровень жесткости воды **перед первым использованием** машины.

По умолчанию жесткость воды установлена на значение **УРОВЕНЬ 3**.

Проведите измерение уровня жесткости воды с помощью тестовой полоски, которая входит в комплект поставки:

→ Опустите полоску ненадолго в воду, выньте и слегка встряхните ее.

→ Примерно через минуту вы получите результат, подсчитав количество красных точек на тестовой полоске.

→ Определение и настройка уровня жесткости воды выполняется следующим образом:

**Тестовая полоска / уровень жесткости = дисплей**

1 красная точка / 1–7° = УРОВЕНЬ 1

2 красные точки / 8–14° = УРОВЕНЬ 2

3 красные точки / 15–21° = УРОВЕНЬ 3

4 красные точки / >21° = УРОВЕНЬ 4

**i** **Примечание:** если ни одна из точек не становится красной, необходимо установить жесткость на уровень 1.

Уровень жесткости воды выставляется в машине следующим образом:

- Для настройки уровня жесткости воды поверните ручку управления.
- Для подтверждения настройки нажмите кнопку на ручке управления.

На дисплее появится «NIVONA».

На дисплее появится сообщение «ПРОМОЙТЕ».

- Нажмите кнопку на ручке управления. На дисплее появится сообщение «ПРОМЫВКА СИСТЕМЫ».

Теперь система наполняется водой и нагревается.

Когда машина готова к использованию, на дисплее отобразится главное меню.

**Первая варка:** при первой варке контейнер кофемолки еще пуст. Поэтому после первого помола на дисплее может появиться сообщение «НАСЫПЬТЕ ЗЕРЕН», и кофе не будет сварен.

- В этом случае следуйте указаниям на дисплее и еще раз нажмите кнопку на ручке управления.

Процесс варки будет запущен повторно.

## 2.5. Включение машины в обычном режиме

После первого запуска машины в эксплуатацию (пункт 2.4) она включается следующим образом:

- Включите машину, нажав кнопку Вкл./Выкл. (рис. 1/Н).

На дисплее появится сообщение «NIVONA, НАГРЕВ СИСТЕМЫ».

Когда машина прогреется, на дисплее отобразится сообщение «ПРОМОЙТЕ».

- Нажмите кнопку на ручке управления.

Машина произведет промывку системы и будет готова к использованию. На дисплее появится главное меню (рис. 1/А).

**i** **Примечание:** в случае если машина долгое время не будет использоваться (например, во время отпуска), выключите ее кнопкой Вкл./Выкл. (рис. 1/Н) и отсоедините от электросети.

**i** **Примечание:** для каждого вида кофе по умолчанию запрограммирована определенная настройка. Поэтому машину можно сразу же использовать для приготовления кофе (см. пункт 4). Однако рекомендуется сначала изменить основные настройки в соответствии с вашими личными предпочтениями (см. пункт 3).

## 2.6. Подогрев чашек (модель 859)

Машина оснащена активной функцией подогрева чашек.

- Подогрев чашек включается нажатием соответствующей кнопки (рис. 1/К). Кнопка Вкл./Выкл. (рис. 1/Н) должна быть также включена.

На дисплее выводится сообщение «ПОДОГРЕВ ЧАШЕК ВКЛ.».

- Повторным нажатием кнопки (рис. 1/К) подогрев чашек выключается.

На дисплее выводится сообщение «ПОДОГРЕВ ЧАШЕК ВЫКЛ.».

**👍 Совет:** подогревайте чашки по своему личному вкусу для оптимизации температуры и крепости.

**i** **Примечание:** если активировано автоматическое включение и требуется также автоматический подогрев чашек, то для функции подогрева чашек также должно быть установлено автоматическое включение (см. пункт 3.6).

## 2.7. Режим ECO

Если продолжительное время не используется ручка управления и не нажимаются кнопки, то машина автоматически переходит в режим ECO. На дисплее выводится сообщение «ЭНЕРГОСБЕРЕЖЕНИЕ».

→ Чтобы выйти из режима ECO, поверните ручку управления или нажмите любую кнопку.

На дисплее выводится главное меню.

## 3. Установка/изменение основных настроек

**ⓘ** **Примечание:** для каждого вида кофе по умолчанию запрограммирована определенная настройка. Поэтому машину можно сразу же использовать для приготовления кофе (см. пункт 4). Однако рекомендуется сначала изменить следующие основные настройки в соответствии с вашими личными предпочтениями.

- Для изменения основных настроек поверните ручку управления и выберите в главном меню пункт «НАСТРОЙКИ».
- Нажмите кнопку на ручке управления, чтобы войти к меню «НАСТРОЙКИ».
- Вращая ручку управления, выберите в меню «НАСТРОЙКИ» пункт, который требуется изменить.
- Нажмите кнопку на ручке управления, чтобы войти в выбранный пункт меню.
- Настройка меняется путем вращения ручки управления в соответствующем пункте меню.
- Подтвердить выбранную настройку можно нажатием кнопки на ручке управления.
- Чтобы выйти из выбранной настройки обратно в меню «НАСТРОЙКИ», а затем в главное меню, нажимайте кнопку **exit**.

### 3.1. Настройка режима с или без фильтра

- Для изменения режима с или без фильтра поверните ручку управления и выберите в главном меню пункт «НАСТРОЙКИ».
- Нажмите кнопку на ручке управления, чтобы войти в меню «НАСТРОЙКИ».
- Вращая ручку управления, выберите в меню «НАСТРОЙКИ» пункт «ФИЛЬТР».

Режим работы с фильтром: следуйте указаниям из пункта 2.4.1.

Режим работы без фильтра: следуйте указаниям из пункта 2.4.2.

- Теперь можно или сразу же перейти к программированию других настроек, или выйти из настроек, нажав кнопку **exit**.

### 3.2. Настройка уровня жесткости воды

- Для изменения уровня жесткости воды поверните ручку управления и выберите в главном меню пункт «НАСТРОЙКИ».
- Нажмите кнопку на ручке управления, чтобы войти в меню «НАСТРОЙКИ».
- Вращая ручку управления, выберите в меню «НАСТРОЙКИ» пункт «ЖЕСТКОСТЬ ВОДЫ».

Далее следуйте указаниям из пункта 2.4.3.

- Теперь можно или сразу же перейти к программированию других настроек, или выйти из настроек, нажав кнопку **exit**.

### 3.3. Настройка температуры

Вы можете установить желаемый уровень температуры кофе: «СРЕДНЯЯ», «ВЫСОКАЯ», «МАКСИМАЛЬНАЯ» или «ИНДИВИДУАЛЬНАЯ». По умолчанию установлен уровень температуры «ВЫСОКАЯ». Если температура установлена в соответствии с описанными ниже инструкциями, то она будет использована для всех видов кофе.

Но для каждого вида кофе можно настроить ИНДИВИДУАЛЬНУЮ температуру (см. пункт 4 ниже). Для этого в этом меню необходимо выбрать параметр «ИНДИВИДУАЛЬНАЯ» следующим образом:

4 красные точки / >21° = УРОВЕНЬ 4

**i** **Примечание:** если ни одна из точек не становится красной, необходимо установить жесткость на уровень 1.

Уровень жесткости воды выставляется в машине следующим образом:

- Для настройки уровня жесткости воды поверните ручку управления.
- Для подтверждения настройки нажмите кнопку на ручке управления.

На дисплее появится «NIVONA».

На дисплее появится сообщение «ПРОМОЙТЕ».

- Нажмите кнопку на ручке управления. На дисплее появится сообщение «ПРОМЫВКА СИСТЕМЫ».

Теперь система наполняется водой и нагревается.

Когда машина готова к использованию, на дисплее отобразится главное меню.

**Первая варка:** при первой варке контейнер кофемолки еще пуст. Поэтому после первого помола на дисплее может появиться сообщение «НАСЫПЬТЕ ЗЕРЕН», и кофе не будет сварен.

- В этом случае следуйте указаниям на дисплее и еще раз нажмите кнопку на ручке управления.

Процесс варки будет запущен повторно.

## 2.5. Включение машины в обычном режиме

После первого запуска машины в эксплуатацию (пункт 2.4) она включается следующим образом:

- Включите машину, нажав кнопку Вкл./Выкл. (рис. 1/Н).

На дисплее появится сообщение «NIVONA, НАГРЕВ СИСТЕМЫ».

Когда машина прогреется, на дисплее отобразится сообщение «ПРОМОЙТЕ».

- Нажмите кнопку на ручке управления.

Машина произведет промывку системы и будет готова к использованию. На дисплее появится главное меню (рис. 1/А).

**i** **Примечание:** в случае если машина долгое время не будет использоваться (например, во время отпуска), выключите ее кнопкой Вкл./Выкл. (рис. 1/Н) и отсоедините от электросети.

**i** **Примечание:** для каждого вида кофе по умолчанию запрограммирована определенная настройка. Поэтому машину можно сразу же использовать для приготовления кофе (см. пункт 4). Однако рекомендуется сначала изменить основные настройки в соответствии с вашими личными предпочтениями (см. пункт 3).

## 2.6. Подогрев чашек (модель 859)

Машина оснащена активной функцией подогрева чашек.

- Подогрев чашек включается нажатием соответствующей кнопки (рис. 1/К). Кнопка Вкл./Выкл. (рис. 1/Н) должна быть также включена.

На дисплее выводится сообщение «ПОДОГРЕВ ЧАШЕК ВКЛ.».

- Повторным нажатием кнопки (рис. 1/К) подогрев чашек выключается.

На дисплее выводится сообщение «ПОДОГРЕВ ЧАШЕК ВЫКЛ.».

**👍 Совет:** подогревайте чашки по своему личному вкусу для оптимизации температуры и крепости.

**i** **Примечание:** если активировано автоматическое включение и требуется также автоматический подогрев чашек, то для функции подогрева чашек также должно быть установлено автоматическое включение (см. пункт 3.6).

## 2.7. Режим ECO

Если продолжительное время не используется ручка управления и не нажимаются кнопки, то машина автоматически переходит в режим ECO. На дисплее выводится сообщение «ЭНЕРГОСБЕРЕЖЕНИЕ».

- Чтобы выйти из режима ECO, поверните ручку управления или нажмите любую кнопку. На дисплее выводится главное меню.

## 3. Установка/изменение основных настроек

**ⓘ** **Примечание:** для каждого вида кофе по умолчанию запрограммирована определенная настройка. Поэтому машину можно сразу же использовать для приготовления кофе (см. пункт 4). Однако рекомендуется сначала изменить следующие основные настройки в соответствии с вашими личными предпочтениями.

- Для изменения основных настроек поверните ручку управления и выберите в главном меню пункт «НАСТРОЙКИ».
- Нажмите кнопку на ручке управления, чтобы войти к меню «НАСТРОЙКИ».
- Вращая ручку управления, выберите в меню «НАСТРОЙКИ» пункт, который требуется изменить.
- Нажмите кнопку на ручке управления, чтобы войти в выбранный пункт меню.
- Настройка меняется путем вращения ручки управления в соответствующем пункте меню.
- Подтвердить выбранную настройку можно нажатием кнопки на ручке управления.
- Чтобы выйти из выбранной настройки обратно в меню «НАСТРОЙКИ», а затем в главное меню, нажимайте кнопку **exit**.

### 3.1. Настройка режима с или без фильтра

- Для изменения режима с или без фильтра поверните ручку управления и выберите в главном меню пункт «НАСТРОЙКИ».
- Нажмите кнопку на ручке управления, чтобы войти в меню «НАСТРОЙКИ».
- Вращая ручку управления, выберите в меню «НАСТРОЙКИ» пункт «ФИЛЬТР».

Режим работы с фильтром: следуйте указаниям из пункта 2.4.1.

Режим работы без фильтра: следуйте указаниям из пункта 2.4.2.

- Теперь можно или сразу же перейти к программированию других настроек, или выйти из настроек, нажав кнопку **exit**.

### 3.2. Настройка уровня жесткости воды

- Для изменения уровня жесткости воды поверните ручку управления и выберите в главном меню пункт «НАСТРОЙКИ».
- Нажмите кнопку на ручке управления, чтобы войти в меню «НАСТРОЙКИ».
- Вращая ручку управления, выберите в меню «НАСТРОЙКИ» пункт «ЖЕСТКОСТЬ ВОДЫ».

Далее следуйте указаниям из пункта 2.4.3.

- Теперь можно или сразу же перейти к программированию других настроек, или выйти из настроек, нажав кнопку **exit**.

### 3.3. Настройка температуры

Вы можете установить желаемый уровень температуры кофе: «СРЕДНЯЯ», «ВЫСОКАЯ», «МАКСИМАЛЬНАЯ» или «ИНДИВИДУАЛЬНАЯ». По умолчанию установлен уровень температуры «ВЫСОКАЯ». Если температура установлена в соответствии с описанными ниже инструкциями, то она будет использована для всех видов кофе.

Но для каждого вида кофе можно настроить ИНДИВИДУАЛЬНУЮ температуру (см. пункт 4 ниже). Для этого в этом меню необходимо выбрать параметр «ИНДИВИДУАЛЬНАЯ» следующим образом:


- Поверните ручку управления на пункт «НАСТРОЙКИ» главного меню. Нажмите кнопку на ручке управления.
- Поверните ручку управления на значение «ТЕМПЕРАТУРА». Нажмите кнопку на ручке управления.
- Для настройки требуемой температуры поверните ручку управления.
- Для подтверждения настройки нажмите кнопку на ручке управления.

На дисплее появятся другие настройки.

- Теперь можно или сразу же перейти к программированию других настроек, или выйти из настроек, нажав кнопку **exit**.

### 3.4. Настройка аромата

Вы можете по своему желанию настроить аромат своего кофе. Для этого в пункте меню «AROMA» («Аромат») заданы три режима скорости протекания воды через молотый кофе. Режим 1 «DYNAMIC» («Динамичный») обеспечивает динамичное протекание, режим 2 «CONSTANT» («Постоянный») обеспечивает постоянное протекание, а режим 3 «INTENSE» («Интенсивный») — интенсивное протекание. По умолчанию установлена настройка «INDIVIDUELL» («Индивидуальный»), т. е. для каждого рецепта кофе Вы можете выбрать аромат индивидуально. Однако, если Вы выберете здесь режим настройки аромата 1, 2 или 3, то он будет действовать для всех видов кофе.

 **Совет: попробуйте на одном напитке предпочитаемый вами режим настройки аромата.**

- Для изменения настройки аромата выберите в главном меню пункт «EINSTELLUNGEN» («Настройки»), повернув и затем нажав на ручку управления.
- Поверните ручку управления в положение «AROMA» («Аромат»). Нажмите на ручку управления.
- Поверните ручку управления на нужный вам режим настройки аромата.
- Для подтверждения настройки нажмите на ручку управления.
- Из данного положения Вы можете перейти непосредственно к программированию других настроек или выйти из режима настройки, выбрав пункт «EXIT» («Выход») и нажав затем на ручку управления.

### 3.5. Настройка языка

- Для изменения языка поверните ручку управления и выберите в главном меню пункт «НАСТРОЙКИ».
- Нажмите кнопку на ручке управления, чтобы войти в меню «НАСТРОЙКИ».
- Вращая ручку управления, выберите в меню «НАСТРОЙКИ» пункт «ЯЗЫК». Нажмите кнопку на ручке управления.
- Вращая ручку управления, измените язык.
- Для подтверждения выбранного языка нажмите кнопку на ручке управления.
- Теперь можно или сразу же перейти к программированию других настроек, или выйти из настроек, нажав кнопку **exit**.

### 3.6. Настройка времени

#### 3.6.1. Настройка времени автоматического выключения

Эта функция позволяет настроить время ожидания, после которого машина автоматически выключится. По умолчанию установлено значение через «10 МИНУТ».

- Поверните ручку управления на значение «НАСТРОЙКИ». Нажмите кнопку на ручке управления.
- Поверните ручку управления на значение «ВРЕМЯ». Нажмите кнопку на ручке управления.
- Поверните ручку управления на значение «АВТОВЫКЛ. МАШИНЫ». Нажмите кнопку на ручке управления.

На дисплее появятся варианты времени отключения.

- Для настройки требуемого времени выключения поверните ручку управления.

→ Для подтверждения настройки нажмите кнопку на ручке управления.

На дисплее появятся другие настройки времени. Машина будет автоматически выключаться после последнего использования через установленное время выключения.

→ Теперь можно или сразу же перейти к программированию других настроек времени, или выйти из настроек, нажав кнопку **exit**.

### 3.6.2. Настройка времени автоматического включения

Машина может автоматически включаться каждый день в установленное время. Например, она может приготовить кофе к завтраку. Время включения настраивается следующим образом:

→ Поверните ручку управления на значение «НАСТРОЙКИ». Нажмите кнопку на ручке управления.

→ Поверните ручку управления на значение «ВРЕМЯ». Нажмите кнопку на ручке управления.

→ Поверните ручку управления на значение «АВТОВКЛ. МАШИНЫ». Нажмите кнопку на ручке управления.

→ Поверните ручку управления на значение «НАСТРОИТЬ АВТОВКЛ.». Нажмите кнопку на ручке управления.

На дисплее отобразится время.

→ Поверните ручку управления, чтобы установить текущий час. Нажмите кнопку на ручке управления.

→ Поверните ручку управления, чтобы установить минуты. Нажмите кнопку на ручке управления.

Текущее время будет установлено. На дисплее появится время автоматического включения.

**⚠ Предупреждение: в случае отключения машины от электросети или перебоа в системе электропитания потребуются заново устанавливать текущее время, чтобы иметь возможность использовать функцию автоматического включения.**

После установки текущего времени на дисплее появится «ВРЕМЯ АВТОВКЛ. МАШИНЫ». Время автоматического включения устанавливается следующим образом:

→ Поверните ручку управления, чтобы установить час автоматического включения. Нажмите кнопку на ручке управления.

→ Поверните ручку управления, чтобы установить минуты автоматического включения. Нажмите кнопку на ручке управления.

Время автоматического включения теперь установлено. На дисплее появится время автоматического включения.

→ Нажмите кнопку **exit** несколько раз, чтобы выйти из меню настройки времени.

Чтобы деактивировать автоматическое включение, выполните следующее:

→ Поверните ручку управления на значение «НАСТРОЙКИ». Нажмите кнопку на ручке управления.

→ Поверните ручку управления на значение «ВРЕМЯ». Нажмите кнопку на ручке управления.

→ Поверните ручку управления на значение «АВТОВКЛ. МАШИНЫ». Нажмите кнопку на ручке управления.

→ Поверните ручку управления на значение «ДЕАКТИВИРОВАНО». Нажмите кнопку на ручке управления.

Автоматическое включение будет деактивировано.

→ Нажмите кнопку **exit** несколько раз, чтобы выйти из меню настройки времени.

### 3.7. Настройка автоматического подогрева чашек (модель 859)

С помощью этой функции можно установить автоматический подогрев чашек, который включается вместе с машиной. Если время автоматического включения машины и функция «АВТОВКЛ. ПОДОГРЕВ ЧАШЕК» запрограммированы, то подогрев чашек включается вместе с машиной. В противном случае подогрев чашек можно в любое время включить или выключить

вручную с помощью кнопки (рис. 1/К).

- Поверните ручку управления на значение «НАСТРОЙКИ». Нажмите кнопку на ручке управления.
  - Поверните ручку управления на значение «ПОДОГРЕВ ЧАШЕК». Нажмите кнопку на ручке управления.
  - Поверните ручку управления на значение «АВТОВКЛ.». Нажмите кнопку на ручке управления.
- На дисплее появятся другие настройки.

→ Теперь можно или сразу же перейти к программированию других настроек времени, или выйти из настроек, нажав кнопку **exit**.

**i** **Примечание: если активировано автоматическое включение, то подогрев чашек включается на 30 минут раньше.**

Чтобы выключить подогрев чашек, выполните следующее:

- Поверните ручку управления на значение «НАСТРОЙКИ». Нажмите кнопку на ручке управления.
- Поверните ручку управления на значение «ПОДОГРЕВ ЧАШЕК». Нажмите кнопку на ручке управления.
- Поверните ручку управления на значение «ТОЛЬКО ВРУЧНУЮ». Нажмите кнопку на ручке управления.

Автоматический подогрев чашек будет выключен.

→ Нажмите кнопку **exit**, чтобы выйти из меню.

### 3.8. Настройка автоматической промывки после выключения

Промывка при включении машины установлена производителем по умолчанию. Каждый раз при включении машина заново разогревается и требует промывки для работы со свежей водой.

На дисплее отображается сообщение о необходимости промывки, после чего промывка запускается вручную нажатием кнопки на ручке управления.

По умолчанию промывка после выключения **активирована**.

Можно также деактивировать промывку после выключения машины:

- Поверните ручку управления на значение «НАСТРОЙКИ». Нажмите кнопку на ручке управления.
- Поверните ручку управления на значение «ПРОМЫВКА ПОСЛЕ ВЫКЛЮЧЕНИЯ». Нажмите кнопку на ручке управления.
- Поверните ручку управления на значение «ВКЛ.» или «ВЫКЛ.».
- Для подтверждения настройки нажмите кнопку на ручке управления.

На дисплее появятся другие настройки.

→ Теперь можно или сразу же перейти к программированию других настроек, или выйти из настроек, нажав кнопку **exit**.

**i** **Примечание: даже если промывка после выключения активирована, она будет выполняться только после заваривания одной чашки кофе или молочного напитка.**

### 3.9. Вид меню

Вы можете выбрать размер символов – большие или малые – для отображения в основном меню.

- Поверните ручку управления в положение «EINSTELLUNGEN» («Настройки»). Нажмите на ручку управления.
- Поверните ручку управления в положение «MENÜDARSTELLUNG» («Вид меню»). Нажмите на ручку управления.
- Поверните ручку управления вправо или влево, чтобы отобразить большие или малые символы.
- Для выхода нажмите на ручку управления.

На дисплее отобразятся дальнейшие настройки.

- Теперь можно сразу же перейти к программированию других настроек или выйти из настроек, нажав на кнопку «exit» (выход).

### 3.10. Возврат к заводским настройкам

Настройки, выполненные в пунктах с 3.1 по 3.7, и рецепты, настроенные в пункте 4, можно снова вернуть к заводским.

- Поверните ручку управления на значение «НАСТРОЙКИ». Нажмите кнопку на ручке управления.
- Поверните ручку управления на значение «ЗАВОДСКИЕ НАСТРОЙКИ». Нажмите кнопку на ручке управления.
- Поверните ручку управления на значение «СБРОС РЕЦЕПТОВ» или «СБРОС НАСТРОЕК».
- Для подтверждения настройки нажмите кнопку на ручке управления.

На дисплее появятся другие настройки.

- Теперь можно или сразу же перейти к программированию других настроек, или выйти из настроек, нажав кнопку **exit**.

### 3.11. Статистика

В пункте меню «СТАТИСТИКА» можно узнать, как часто приготавливались напитки и какие функции выполнялись с момента ввода машины в эксплуатацию.

- Поверните ручку управления на значение «НАСТРОЙКИ». Нажмите кнопку на ручке управления.
- Поверните ручку управления на значение «СТАТИСТИКА». Нажмите кнопку на ручке управления.
- Для просмотра информации о статистике поверните ручку управления.
- Для выхода нажмите кнопку на ручке управления.

На дисплее появятся другие настройки.

- Теперь можно или сразу же перейти к программированию других настроек, или выйти из настроек, нажав кнопку **exit**.

## 4. Приготовление кофе

Машина NIVONA готовит разные виды кофе в соответствии с вашими личными предпочтениями. Главные элементы управления и их функции для приготовления различных видов кофе в основном одинаковы:

- Поворотно-нажимная ручка управления (коротко **ручка управления**) (рис. 1/B): Вращение ручки управления позволяет изменить необходимое значение. Нажатие кнопки на ручке управления позволяет подтвердить необходимое значение.
- Кнопка > (рис. 1/C): Нажатием кнопки > можно перейти к следующему пункту меню.
- Кнопка **exit** (рис. 1/D): Нажатием кнопки **exit** можно выйти из одного меню и перейти к предыдущему меню. Нажатием кнопки **exit** можно прервать текущий процесс варки кофе.
- **Регулируемый по высоте дозатор кофе** (рис. 1/E): Дозатор регулируется по высоте и может быть поднят или опущен в зависимости от размера чашки или стакана.

Выбранный вид кофе отображается на дисплее в виде определенного значка и пояснительного текста, например, «ЭСПРЕССО».

- Выбрать вид кофе можно вращением ручки управления.

**ⓘ Примечание:** на дисплее под чертой в нижней строке отображаются текущие настройки выбранного вида кофе.

Каждый вид кофе можно приготовить двумя разными способами:

- a) Можно при **каждом приготовлении выбирать собственные настройки**, как описано в пункте 4.1. **Стандартные настройки при этом сохраняются.**
- b) Или можно использовать **стандартные настройки** из пункта «РЕЦЕПТЫ НАПИТКОВ» в меню «НАСТРОЙКИ». Там определены все заводские настройки, которые вы можете изменить в соот-

ветствии со своими вкусовыми предпочтениями, как описано в пунктах с 4.2 по 4.5.

**Первая варка:** при первой варке контейнер кофемолки еще пуст. Поэтому после первого помола на дисплее может появиться сообщение «НАСЫПЬТЕ ЗЕРЕН», и кофе не будет сварен.

→ В этом случае следуйте указаниям на дисплее и еще раз нажмите кнопку на ручке управления.

Процесс варки будет запущен повторно.

#### **Особенности приготовления двух чашек**

→ Для последовательного приготовления двух чашек дважды нажмите кнопку на ручке управления для начала процесса варки.

При одновременном приготовлении двух чашек машина автоматически производит два помола сначала для первой чашки, потом для второй. При отсутствии воды, зерен или при необходимости опорожнения поддона между варкой первой и второй чашки на дисплее отобразятся соответствующие символы, и вторая чашка кофе не будет приготовлена.

→ Следуйте инструкциям на дисплее, а затем нажмите только кнопку на ручке управления для приготовления второй чашки кофе.

### **4.1. Индивидуальные настройки при каждом приготовлении напитков**

Независимо от стандартных настроек в меню «НАСТРОЙКИ» и «РЕЦЕПТЫ НАПИТКОВ» вы можете выбирать индивидуальные настройки при каждом приготовлении напитка.

→ В главном меню поверните ручку управления на желаемый напиток (например, «ЛАТТЕ МАКИАТО»).

→ Нажмите кнопку > (рис. 1/С), пока на дисплее не замигает значок в виде зерен, обозначающий крепость.

→ При мигающем значке поверните ручку управления на необходимое значение.

Если требуется изменить другие параметры, такие как объем или количество чашек, то выполните следующее:

→ Нажимайте кнопку > (рис. 1/С) до тех пор, пока не замигает значок необходимого параметра.

→ При мигающем значке поверните ручку управления на необходимое значение.

→ Чтобы активировать настройки, нажмите кнопку exit или немного подождите.

**ⓘ Примечание: не забудьте поставить под дозатор необходимое количество чашек (одну или две) (рис. 5 и 6).**

→ Чтобы начать процесс приготовления, нажмите кнопку на ручке управления.

**ⓘ Примечание: если приготовление было начато по ошибке или слишком рано, вы можете изменить некоторые параметры также в процессе приготовления. Изменяемый параметр мигает на дисплее в нижней строке.**

→ При мигающем значке поверните ручку управления на необходимое значение.

Значок в виде зерен, мигающий в середине нижней строки, обозначает крепость, а объем выводится в виде надписи «мл».

Таким образом, в любой момент можно изменить настройки приготовления.

→ Для отмены процесса приготовления нажмите кнопку exit (рис. 1/Д).

### **4.2. Изменение стандартной настройки для напитков без молока (ESPRESSO (эспрессо), KAFFEE (кофе), AMERICANO (американо))**

Стандартные параметры приготовления

- Эспрессо: обычная крепость, объем 40 мл, режим аромата 3, на дисплее отображается «ooo 40 мл III»
- Кофе: обычная крепость, объем 120 мл, режим аромата 1, на дисплее отображается «ooo 120 мл I»

- Американо: обычная крепость, объем 120 мл, режим аромата 2, на дисплее отображается «ooo 120 мл II»
- Поместите чашку под дозатор (рис. 5).
- Поверните ручку управления на желаемый напиток (например, эспрессо). Нажмите кнопку на ручке управления.

Включится подсветка чашки. Машина начнет приготовление одной чашки выбранного напитка со стандартными настройками.

#### **Приготовление двух чашек**

- Для последовательного приготовления двух чашек дважды нажмите кнопку на ручке управления для начала процесса варки.

Стандартные настройки можно изменить двумя способами:

### **4.2.1. Программирование в процессе приготовления**

Стандартные настройки можно изменить и сохранить в процессе приготовления следующим образом.

- Поверните ручку управления на значение «НАСТРОЙКИ». Нажмите кнопку на ручке управления.
- Поверните ручку управления на значение «РЕЦЕПТЫ НАПИТКОВ». Нажмите кнопку на ручке управления.
- Поверните ручку управления на желаемый напиток (например, «ЭСПРЕССО»). Нажмите кнопку на ручке управления.
- Поверните ручку управления на значение «ПРОГРАММИРОВАНИЕ В ПРОЦЕССЕ ПРИГОТОВЛЕНИЯ».
- Для изменения стандартной настройки нажмите кнопку на ручке управления.

На дисплее появится индикация «STÄRKE WÄHLEN» («Выберите крепость»).

- Повернув ручку управления, выберите один из доступных уровней крепости (влево — слабее, вправо — крепче).
- Для подтверждения выбранной крепости нажмите на ручку управления.

На дисплее появится индикация «AROMA WÄHLEN» («Выберите аромат»).

- Поверните ручку управления, чтобы выбрать нужный Вам режим настройки аромата (пояснения по режимам аромата см. в пункте 3.4.).
- Для подтверждения выбранного аромата нажмите на ручку управления.

На дисплее выводится сообщение «ПОДОЖДИТЕ». Машина начинает перемалывание, разогрев и приготовление.

На дисплее выводится сообщение «ОСТАНОВИТЬ ПРИГОТОВЛЕНИЕ КОФЕ?».

- Нажмите кнопку на ручке управления, когда нужный объем кофе будет приготовлен.

Стандартная настройка вашего напитка (например, эспрессо) изменена и сохранена. На дисплее выводится короткое сообщение «РЕЦЕПТ СОЗДАН», а затем отображается главное меню с новыми стандартными настройками.

### **4.2.2. Ручное программирование**

Стандартные настройки можно изменить вручную следующим образом.

- Поверните ручку управления на значение «НАСТРОЙКИ». Нажмите кнопку на ручке управления.
- Поверните ручку управления на значение «РЕЦЕПТЫ НАПИТКОВ». Нажмите кнопку на ручке управления.
- Поверните ручку управления на желаемый напиток (например, эспрессо). Нажмите кнопку на ручке управления.

#### **Выбор уровня крепости**

- Поверните ручку управления в положение «STÄRKE» («Крепость»). Нажмите на ручку управления.

- Для настройки крепости по своему желанию поверните ручку управления (влево — слабее, вправо — крепче). Для подтверждения настройки нажмите на ручку управления.

#### **Выбор аромата**

- Поверните ручку управления в положение «AROMA» («Аромат»). Нажмите на ручку управления.
- Поверните ручку управления, чтобы выбрать нужный Вам аромат (пояснения по режимам настройки аромата см. в пункте 3.4.). Для подтверждения настройки нажмите на ручку управления.

#### **Выбор приготовления (капучино)**

- Поверните ручку управления в положение «ZUBEREITUNG» («Приготовление»). Нажмите на ручку управления.
- Поверните ручку управления на нужный вам способ приготовления.

При настройке MILCH → KAFFEE (молоко → кофе) сначала приготавливается молоко/молочная пена, а затем кофе. При настройке KAFFEE → MILCH (кофе → молоко) сначала приготавливается кофе.

 **Совет: попробуйте разные способы приготовления, чтобы найти свой любимый рецепт.**

Для подтверждения настройки нажмите на ручку управления.


#### **Выбор объема**

- Поверните ручку управления на значение «ОБЪЕМ КОФЕ». Нажмите кнопку на ручке управления.
- Для выбора объема по своему желанию поверните ручку управления (от 20 до 240 мл). Для подтверждения настройки нажмите кнопку на ручке управления.

 **Примечание: учитывайте размер чашек.**

**Выбор температуры** (если в меню «НАСТРОЙКИ» в параметре «ТЕМПЕРАТУРА» установлено значение «ИНДИВИДУАЛЬНАЯ» согласно пункту 3.3)

- Поверните ручку управления на значение «ТЕМПЕРАТУРА». Нажмите кнопку на ручке управления.
- Для выбора желаемой температуры поверните ручку управления (СРЕДНЯЯ, ВЫСОКАЯ, МАКСИМАЛЬНАЯ). Для подтверждения настройки нажмите кнопку на ручке управления.
- Для выхода из меню поверните ручку управления на значение «EXIT». Затем нажмите кнопку на ручке управления. Или нажмите кнопку **exit**.
- Нажимайте до тех пор, пока не окажетесь в главном меню.

 **Примечание: если длительное время настройки не изменяются, то машина автоматически возвращается в главное меню.**

### **4.3. Изменение стандартных настроек для напитков с молоком (CAPPUCCINO (капучино), LATTE MACCHIATO (латте макиато), WARME MILCH (теплое молоко))**

Стандартные параметры приготовления

- Капучино: обычная крепость, объем 200 мл, режим аромата 2, на дисплее отображается «ooo 200 мл II»
- Латте макиато: обычная крепость, объем 300 мл, режим аромата 2, на дисплее отображается «ooo 300 мл II»
- Теплое молоко: объем - 150 мл, дисплей показывает «150 мл».

С помощью специального капучинатора можно вспенить молоко непосредственно в пакете или другой емкости и добавить его в чашку или стакан.

- Присоедините трубку для забора жидкости к регулируемому по высоте дозатору кофе (рис. 7).
- Присоедините другой конец трубки для забора жидкости к охладителю для молока (Принадлежность N1CT 500) (рис. 8) или опустите его непосредственно в пакет или другую емкость с

молоком.

**⚠ Предупреждение:** засохшие после вспенивания остатки молока трудно удаляются. Поэтому производите тщательную очистку сразу же после охлаждения! Всегда выполняйте требование на дисплее «ПРОМЫВКА КАПУЧИНАТОРА».

- Поместите чашку или стакан под дозатор (рис. 5).
- Поверните ручку управления на желаемый напиток (например, «ЛАТТЕ МАКИАТО»). Нажмите кнопку на ручке управления.

Включится подсветка чашки. Машина начнет приготовление одной чашки или одного стакана выбранного напитка со стандартными настройками.

#### **Приготовление двух чашек**

- Для последовательного приготовления двух чашек дважды нажмите кнопку на ручке управления для начала процесса варки.

Стандартные настройки можно изменить двумя способами:

### **4.3.1. Программирование в процессе приготовления**

Стандартные настройки можно изменить и сохранить в процессе приготовления следующим образом.

- Поверните ручку управления на значение «НАСТРОЙКИ». Нажмите кнопку на ручке управления.
- Поверните ручку управления на значение «РЕЦЕПТЫ НАПИТКОВ». Нажмите кнопку на ручке управления.
- Поверните ручку управления на желаемый напиток (например, «ЛАТТЕ МАКИАТО»). Нажмите кнопку на ручке управления.
- Поверните ручку управления на значение «ПРОГРАММИРОВАНИЕ В ПРОЦЕССЕ ПРИГОТОВЛЕНИЯ».
- Для изменения стандартной настройки нажмите кнопку на ручке управления.

#### **Капучино и латте макиато:**

На дисплее появится индикация «STÄRKE WÄHLEN» («Выберите крепость»).

- Повернув ручку управления, выберите один из доступных уровней крепости (влево — слабее, вправо — крепче).
- Для подтверждения выбранной крепости нажмите на ручку управления.

На дисплее появится индикация «AROMA WÄHLEN» («Выберите аромат»).

- Поверните ручку управления, чтобы выбрать нужный вам аромат (пояснения по режимам аромата см. в пункте 3.4.).
- Для подтверждения выбранного аромата нажмите на ручку управления.

На дисплее выводится сообщение «ПОДОЖДИТЕ». Машина начинает разогрев и приготовление.

#### **Латте макиато и теплое молоко:**

Сначала готовится молоко.

На дисплее выводится сообщение «ОСТАНОВИТЬ ПРИГОТОВЛЕНИЕ МОЛОКА?».

- Нажмите кнопку на ручке управления, когда нужный объем молока будет приготовлен.

#### **Все напитки с молоком:**

Затем готовится пена.

На дисплее выводится сообщение «ОСТАНОВИТЬ ПРИГОТОВЛЕНИЕ ПЕНЫ?».

- Нажмите кнопку на ручке управления, когда нужный объем пены будет приготовлен.

#### **Капучино и латте макиато:**

Затем готовится кофе.

На дисплее выводится сообщение «ОСТАНОВИТЬ ПРИГОТОВЛЕНИЕ КОФЕ?».

→ Нажмите кнопку на ручке управления, когда нужный объем кофе будет приготовлен.

Стандартная настройка вашего напитка (например, латте макиато) теперь изменена и сохранена. На дисплее выводится короткое сообщение «РЕЦЕПТ СОЗДАН», а затем отображается главное меню с новыми стандартными настройками.

### 4.3.2. Ручное программирование

Стандартные настройки можно изменить вручную следующим образом.

→ Поверните ручку управления на значение «НАСТРОЙКИ». Нажмите кнопку на ручке управления.

→ Поверните ручку управления на значение «РЕЦЕПТЫ НАПИТКОВ». Нажмите кнопку на ручке управления.

→ Поверните ручку управления на желаемый напиток (например, «ЛАТТЕ МАКИАТО»). Нажмите кнопку на ручке управления.

#### Выбор крепости (капучино и латте макиато)

→ Поверните ручку управления в положение «STÄRKE» («Крепость»). Нажмите на ручку управления.

→ Для настройки крепости по своему желанию поверните ручку управления (влево — слабее, вправо — крепче). Для подтверждения настройки нажмите на ручку управления.

#### Выбор аромата (капучино и латте макиато)

→ Поверните ручку управления в положение «AROMA» («Аромат»). Нажмите на ручку управления.

→ Поверните ручку управления, чтобы выбрать нужный Вам аромат (пояснения по режимам настройки аромата см. в пункте 3.4.). Для подтверждения настройки нажмите на ручку управления.

#### Настройка приготовления (капучино и кофе-латте)

→ Поверните ручку управления в положение «ZUBEREITUNG» («Приготовление»). Нажмите на ручку управления.

→ Поверните ручку управления на нужный вам способ приготовления.

При настройке MILCH → KAFFEE (молоко → кофе) сначала приготавливается молоко/молочная пена, а затем кофе. При настройке KAFFEE → MILCH (кофе → молоко) сначала приготавливается кофе.


 **Совет: попробуйте разные способы приготовления, чтобы найти свой любимый рецепт.**

Для подтверждения настройки нажмите на ручку управления.

#### Выбор общего объема (все напитки с молоком)

→ Поверните ручку управления на значение «ОБЩИЙ ОБЪЕМ». Нажмите кнопку на ручке управления.

→ Поверните ручку управления на значение необходимого объема. Для подтверждения настройки нажмите кнопку на ручке управления.

 **Примечание: учитывайте размер чашек или стаканов.**

#### Выбор объема кофе (капучино и латте макиато)

→ Поверните ручку управления на значение «ОБЪЕМ КОФЕ». Нажмите кнопку на ручке управления.

→ Поверните ручку управления на значение необходимого объема. Для подтверждения настройки нажмите кнопку на ручке управления.

 **Примечание: учитывайте размер чашек или стаканов.**

#### Выбор объема молока (латте макиато и теплое молоко)

→ Поверните ручку управления на значение «ОБЪЕМ МОЛОКА». Нажмите кнопку на ручке управления.

→ Поверните ручку управления на значение необходимого объема. Для подтверждения настройки нажмите кнопку на ручке управления.

**ⓘ Примечание: учитывайте размер чашек или стаканов.**

**Выбор объема пены** (все напитки с молоком)

→ Поверните ручку управления на значение «ОБЪЕМ ПЕНЫ». Нажмите кнопку на ручке управления.

→ Поверните ручку управления на значение необходимого объема. Для подтверждения настройки нажмите кнопку на ручке управления.

**ⓘ Примечание: учитывайте размер чашек или стаканов.**

**Выбор температуры** (если в меню «НАСТРОЙКИ» в параметре «ТЕМПЕРАТУРА» установлено значение «ИНДИВИДУАЛЬНАЯ» согласно пункту 3.3.).

→ Поверните ручку управления на значение «ТЕМПЕРАТУРА». Нажмите кнопку на ручке управления.

→ Для выбора желаемой температуры поверните ручку управления (СРЕДНЯЯ, ВЫСОКАЯ, МАКСИМАЛЬНАЯ). Для подтверждения настройки нажмите кнопку на ручке управления.

→ Для выхода из меню поверните ручку управления на значение «EXIT». Затем нажмите кнопку на ручке управления. Или нажмите кнопку **exit**.

→ Нажимайте до тех пор, пока не окажетесь в главном меню.

**ⓘ Примечание: если длительное время настройки не изменяются, то машина автоматически возвращается на первый уровень меню.**

#### **4.4. Изменение стандартных настроек для горячей воды (например, для чая)**

По умолчанию установлены следующие заводские настройки для горячей воды: 150 мл.

На дисплее отображается: «150 мл».

→ Поместите чашку под дозатор (рис. 5).

→ Поверните ручку управления на значение «ГОРЯЧАЯ ВОДА». Нажмите кнопку на ручке управления.

Включится подсветка чашки. Машина начнет приготовление горячей воды со стандартными настройками.

Стандартные настройки можно изменить двумя способами:

##### **4.4.1. Программирование в процессе приготовления**

Стандартные настройки можно изменить и сохранить в процессе приготовления следующим образом.

→ Поверните ручку управления на значение «НАСТРОЙКИ». Нажмите кнопку на ручке управления.

→ Поверните ручку управления на значение «РЕЦЕПТЫ НАПИТКОВ». Нажмите кнопку на ручке управления.

→ Поверните ручку управления на значение «ГОРЯЧАЯ ВОДА». Нажмите кнопку на ручке управления.

→ Поверните ручку управления на значение «ПРОГРАММИРОВАНИЕ В ПРОЦЕССЕ ПРИГОТОВЛЕНИЯ».

→ Для изменения стандартной настройки нажмите кнопку на ручке управления.

На дисплее выводится сообщение «ПОДОЖДИТЕ». Машина начинает разогрев и приготовление.

На дисплее выводится сообщение «ОСТАНОВИТЬ ПРИГОТОВЛЕНИЕ ГОРЯЧЕЙ ВОДЫ?».

→ Нажмите кнопку на ручке управления, когда нужный объем горячей воды будет приготовлен.

Стандартная настройка изменена и сохранена. На дисплее выводится короткое сообщение «РЕЦЕПТ СОЗДАН», а затем отображается главное меню с новыми стандартными настройками.

##### **4.4.2. Ручное программирование**

Стандартные настройки можно изменить вручную следующим образом.

- Поверните ручку управления на значение «НАСТРОЙКИ». Нажмите кнопку на ручке управления.
- Поверните ручку управления на значение «РЕЦЕПТЫ НАПИТКОВ». Нажмите кнопку на ручке управления.
- Поверните ручку управления на значение «ГОРЯЧАЯ ВОДА». Нажмите кнопку на ручке управления.

#### **Выбор объема воды**

- Поверните ручку управления на значение «ОБЪЕМ ВОДЫ». Нажмите кнопку на ручке управления.
- Для выбора объема по своему желанию поверните ручку управления (от 50 до 500 мл). Для подтверждения настройки нажмите кнопку на ручке управления.

**ⓘ Примечание: учитывайте размер чашек/стаканов.**

**Выбор температуры** (если в меню «НАСТРОЙКИ» в параметре «ТЕМПЕРАТУРА» установлено значение «ИНДИВИДУАЛЬНАЯ» согласно пункту 3.3.).

- Поверните ручку управления на значение «ТЕМПЕРАТУРА». Нажмите кнопку на ручке управления.
- Для выбора желаемой температуры поверните ручку управления (СРЕДНЯЯ, ВЫСОКАЯ, МАКСИМАЛЬНАЯ). Для подтверждения настройки нажмите кнопку на ручке управления.
- Для выхода из меню поверните ручку управления на значение «EXIT». Затем нажмите кнопку на ручке управления. Или нажмите кнопку **exit**.
- Нажимайте до тех пор, пока не окажетесь в главном меню.

**ⓘ Примечание: если длительное время настройки не изменяются, то машина автоматически возвращается в главное меню.**

### **4.5. Индивидуальное программирование «Мой кофе»**

Машина позволяет приготовить любой вид кофе по собственному вкусу для максимум 9 человек.

По умолчанию напиток «MEIN KAFFEE» («Мой кофе») настроен на параметры без молока: крепость обычная, объем — 120 мл, режим аромата 2.

На дисплее отображается: «ooo 120 мл II».

Стандартные настройки можно изменить вручную следующим образом.

- Поверните ручку управления на значение «НАСТРОЙКИ». Нажмите кнопку на ручке управления.
- Поверните ручку управления на значение «РЕЦЕПТЫ НАПИТКОВ». Нажмите кнопку на ручке управления.
- Поверните ручку управления на значение «МОЙ КОФЕ». Нажмите кнопку на ручке управления.

Теперь можно изменить имеющийся рецепт или создать новый.

#### **4.5.1. Изменение рецепта**

- Поверните ручку управления на значение «ИЗМЕНИТЬ». Нажмите кнопку на ручке управления.
- Поверните ручку управления на рецепт, который требуется изменить. По умолчанию задан только один рецепт «МОЙ КОФЕ». Нажмите кнопку на ручке управления.

В пункте «ИЗМЕНИТЬ РЕЦЕПТ» измените настройки, как описано в пунктах с 4.2 по 4.4.

В пункте «ИЗМЕНИТЬ НАЗВАНИЕ» можно для каждого рецепта выбрать собственное название (например, по членам семьи).

- Поверните ручку управления на требуемую букву или символ. Для ввода выбранной буквы или символа нажмите кнопку на ручке управления.
- Повторите этот шаг для ввода полного названия рецепта.
- Поверните ручку управления на «ВЫБРАТЬ СИМВОЛ» (третий с конца значок в нижней строке), чтобы назначить своему рецепту символ, отображаемый на дисплее. Нажмите кнопку на ручке управления.
- Поверните ручку управления на выбранный символ. Нажмите кнопку на ручке управления.

- Чтобы завершить и подтвердить ввод, поверните ручку управления на «ПОДТВЕРДИТЬ» (второй с конца значок в нижней строке). Нажмите кнопку на ручке управления.

Удалить выбранный рецепт можно с помощью опции «УДАЛИТЬ».

#### 4.5.2. Создание нового рецепта

- Поверните ручку управления на значение «ДОБАВИТЬ». Нажмите кнопку на ручке управления.  
→ Поверните ручку управления на выбранный напиток. Нажмите кнопку на ручке управления.

Машина скопирует настройки главного меню в выбранный напиток.

Теперь рецепт можно изменить, как описано в пунктах с 4.2 по 4.4, а также присвоить ему собственное название (например, по членам семьи), как описано в пункте 4.5.1.

#### 4.6. Настройка кофемолки

**⚠ Предупреждение: настройки кофемолки разрешено изменять только в процессе помола кофе.**

Вы можете выбрать разные степени помола кофейных зерен в зависимости от вида обжарки зерен. Рекомендуется использовать средние настройки, которые установлены по умолчанию.

Для изменения уровня помола выполните следующее:

- Откройте сервисную дверцу с правой стороны машины (рис. 1/L).

Регулятор степени помола расположен в правом верхнем углу (рис. 9).

- Поместите чашку под дозатор.  
→ Поверните ручку управления на пункт «ЭСПРЕССО» главного меню. Нажмите кнопку на ручке управления.  
→ **Во время работы кофемолки** установите необходимый уровень помола при помощи регулятора (рис. 9).

Чем меньше размер точки на регуляторе, тем мельче помол кофе. Помните следующее:

- легкая обжарка требует более мелкого помола (регулятор влево);
- сильная обжарка требует более грубого помола (регулятор вправо).

Попробуйте разные настройки, чтобы найти вариант, оптимально соответствующий вашему вкусу.

- Закройте дверцу и убедитесь, что выступы на задней стенке вошли в соответствующие пазы. Прижмите сервисную дверцу до щелчка.

#### 4.7. Использование предварительно смолотого кофе (например, для кофе без кофеина)

- Откройте крышку с правой стороны машины (рис. 1/G).  
→ Откройте крышку отделения для молотого кофе (рис. 1/M).

На дисплее выводится сообщение «ДОБАВЬТЕ МОЛОТЫЙ КОФЕ».

- Насыпьте одну мерную ложку молотого кофе без верха и снова закройте обе крышки. На дисплее появится сообщение «МОЛОТЫЙ КОФЕ ГОТОВ».  
→ Поместите чашку под дозатор (рис. 5).  
→ В главном меню поверните ручку управления на выбранный напиток.  
→ Нажимайте кнопку **>**, пока не замигает надпись «мл».  
→ При мигающей надписи «мл» поверните ручку управления на необходимое значение.  
→ Чтобы активировать настройки, нажмите кнопку **exit** или немного подождите.  
→ Чтобы начать процесс приготовления, нажмите кнопку на ручке управления.

**ⓘ Примечание: если приготовление было начато по ошибке или слишком рано, вы можете изменить объем также в процессе приготовления.**

- При мигающей надписи «мл» поверните ручку управления на необходимое значение.

→ Для отмены процесса приготовления нажмите кнопку exit (рис. 1/D).

**i** **Примечание:** если вы ошибочно открыли крышку отделения для молотого кофе или после добавления молотого кофе не нажали кнопку на ручке управления, машина произведет промывку через дозатор (рис. 1/E) примерно через одну минуту после закрытия крышки, а затем снова станет доступной для использования.

**⚠** **Предупреждение:** отделение для молотого кофе не является контейнером для хранения кофейного порошка! Поэтому никогда не засыпайте в отделение больше одной порции кофе и используйте только свежемолотый или хранящийся в вакуумной упаковке кофе. Запрещается использовать растворимый кофе!

## 5. Очистка и уход

Для некоторых перечисленных ниже действий по очистке и уходу машина NIVONA выводит на дисплей соответствующие запросы (напр., «BITTE AUFSCHÄUMER SPÜLEN» («Промойте капучинатор»)).

→ При появлении такого запроса по очистке или уходу поверните ручку управления в положение «символ руки с поднятым вверх указательным пальцем», если настроены большие символы; при настройке на малые символы поворачивайте ручку управления до тех пор, пока в основном меню не появится запрос об уходе. Затем нажмите на ручку управления.

Машина начнет соответствующий процесс очистки или ухода и будет давать указания по выполнению последующих действий.

→ Следуйте указаниям на дисплее. В случае сомнений руководствуйтесь подробными инструкциями в пунктах 5.1. - 5.9 ниже.

### 5.1. Промывка капучинатора

**⚠** **Предупреждение:** запрещается прерывать программу после запуска!

Капучинатор следует промывать после каждого приготовления напитка с молоком, однако не позднее, чем после появления соответствующего сообщения на дисплее. Для этого выполните следующее:

- Поверните ручку управления на значение «УХОД». Нажмите кнопку на ручке управления.
- Поверните ручку управления на значение «ПРОМЫВКА КАПУЧИНАТОРА». Нажмите кнопку на ручке управления.

На дисплее появится сообщение

«ПРИСОЕДИНИТЕ ТРУБКУ К ДОЗАТОРУ И ОПУСТИТЕ ДРУГОЙ КОНЕЦ В ПОДДОН».

- Присоедините один конец трубки, входящей в комплект поставки, к регулируемому по высоте дозатору кофе (рис. 7).
- Другой конец трубки опустите в поддон, расположенный сзади справа (рис. 10).
- Поместите достаточно большую емкость (мин. 0,5 л) под регулируемый по высоте дозатор.
- Нажмите кнопку на ручке управления.

На дисплее появится сообщение «ПРОМЫВКА КАПУЧИНАТОРА, НЕ УБИРАЙТЕ ТРУБКУ». Машина начнет процесс промывки. По завершении цикла промывки машина нагреется и будет снова готова к использованию. На дисплее будет выведено главное меню.

### 5.2. Промывка системы

Следует периодически выполнять промывку системы. Для этого выполните следующее:

- Поверните ручку управления на значение «УХОД». Нажмите кнопку на ручке управления.
- Поверните ручку управления на значение «ПРОМЫВКА СИСТЕМЫ». Нажмите кнопку на ручке управления.

На дисплее выводится сообщение «ПРОМЫВКА СИСТЕМЫ».

По завершении цикла промывки машина разогреется и будет снова готова к использованию. На дисплее будет выведено главное меню.

### 5.3. Очистка капучинатора

**⚠ Предупреждение:** запрещается прерывать программу после запуска!

**i Примечание:** когда машине потребуется очистка, на дисплее появится сообщение «ОЧИСТИТЕ КАПУЧИНАТОР».

Для этого выполните следующее:

- Поверните ручку управления на значение «УХОД». Нажмите кнопку на ручке управления.
- Поверните ручку управления на значение «ОЧИСТКА КАПУЧИНАТОРА».

На дисплее отображается сначала «ОПОРОЖНИТЕ ПОДДОНЫ», а затем «НАПОЛНИТЕ РЕЗЕРВУАР ДЛЯ ВОДЫ».

- Извлеките поддон для сбора капель и лоток для использованного кофе (рис. 1/N и 1/O) и опорожните их.
- При необходимости заполните резервуар для воды свежей водой, затем сначала установите на место резервуар, затем поддон для сбора капель и лоток для использованного кофе.

На дисплее появится сообщение «ПРИСОЕДИНИТЕ ТРУБКУ К ДОЗАТОРУ И ОПУСТИТЕ ДРУГОЙ КОНЕЦ В ЕМКОСТЬ С ЧИСТЯЩИМ СРЕДСТВОМ».

- Присоедините один конец трубки к регулируемому по высоте дозатору кофе (рис. 7).
- Добавьте немного чистящего средства (можно приобрести как специальный аксессуар, см. пункт 8) и воды в емкость общим объемом минимум 0,3 л. Используйте пропорции, указанные производителем чистящего средства.
- Опустите другой конец трубки в чистящий раствор.
- Поместите достаточно большую емкость (мин. 0,5 л) под регулируемый по высоте дозатор кофе.
- Нажмите кнопку на ручке управления.

На дисплее выводится сообщение «НАЧАТЬ ОЧИСТКУ».

- Нажмите кнопку на ручке управления.

Машина начнет процесс очистки. На дисплее появится сообщение «ОЧИСТКА КАПУЧИНАТОРА, НЕ УБИРАЙТЕ ТРУБКУ».

Вскоре на дисплее отобразится

«ПРИСОЕДИНИТЕ ТРУБКУ К ДОЗАТОРУ И ОПУСТИТЬ ДРУГОЙ КОНЕЦ В ПОДДОН».

- Присоедините один конец трубки к регулируемому по высоте дозатору кофе (рис. 7). Другой конец трубки опустите в поддон для сбора капель, расположенный сзади справа (рис. 10).
- Нажмите кнопку на ручке управления.

На дисплее появится сообщение «ПРОМЫВКА КАПУЧИНАТОРА, НЕ УБИРАЙТЕ ТРУБКУ».

По завершении цикла очистки машина нагреется и будет снова готова к использованию.

- Опорожните поддон для сбора капель и лоток для использованного кофе (рис. 1/N и 1/O) и в чистом виде установите их на место.

На дисплее будет выведено главное меню.

### 5.4. Очистка системы

**i Примечание:** когда машине потребуется очистка, на дисплее появится сообщение «ОЧИСТИТЕ СИСТЕМУ». Машина может и далее использоваться для приготовления напитков. Однако рекомендуется запустить программу очистки как можно скорее, в противном случае гарантийные обязательства станут недействительными.

**⚠ Предупреждение:** запрещается прерывать программу очистки после запуска. Чистящую таблетку следует опустить только после того, как появится соответствующее сообщение.

- Поверните ручку управления на значение «УХОД». Нажмите кнопку на ручке управления.

→ Поверните ручку управления на значение «ОЧИСТКА СИСТЕМЫ». Нажмите кнопку на ручке управления.

На дисплее отобразится сначала «ОПОРОЖНИТЕ ПОДДОНЫ», а затем «НАПОЛНИТЕ РЕЗЕРВУАР ДЛЯ ВОДЫ».

- Извлеките поддон для сбора капель и лоток для использованного кофе (рис. 1/N и 1/O) и опорожните их.
- При необходимости заполните резервуар для воды свежей водой, затем сначала установите на место резервуар, затем поддон для сбора капель и лоток для использованного кофе.

Машина дважды произведет промывку. На дисплее выводится сообщение «ПРОМЫВКА СИСТЕМЫ».

На дисплее появится «ОПУСТИТЕ ЧИСТЯЩУЮ ТАБЛЕТКУ В ОТДЕЛЕНИЕ ДЛЯ МОЛОТОГО КОФЕ».

- Поместите достаточно большую емкость (мин. 0,5 л) под дозатор (рис. 1/E).
- Откройте крышку с правой стороны машины (рис. 1/G).
- Откройте крышку отделения для молотого кофе (рис. 1/M).
- Опустите чистящую таблетку в отделение для молотого кофе, а затем закройте обе крышки.

На дисплее выводится сообщение «НАЧАТЬ ОЧИСТКУ».

- Нажмите кнопку на ручке управления.

Машина начнет процесс очистки. На дисплее выводится сообщение «ОЧИСТКА СИСТЕМЫ». Очистка выполняется автоматически и длится около 10 минут.

**i** **Примечание:** если в процессе очистки на дисплее будут появляться инструкции, их следует выполнять. После этого машина автоматически продолжит цикл очистки.

По завершении цикла очистки на дисплее отображается «ОПОРОЖНИТЕ ПОДДОНЫ».

- Опорожните поддон для сбора капель и лоток для использованного кофе (рис. 1/N и 1/O) и в чистом виде установите их на место.
- При необходимости снова наполните резервуар свежей водой.

Машина производит промывку, затем нагревается и снова готова к использованию. На дисплее будет выведено главное меню.

## 5.5. Удаление накипи

Когда машина нуждается в удалении накипи, на дисплее появляется сообщение «УДАЛИТЕ НАКИПЬ».

Программу удаления накипи можно также в любое время запустить вручную.

**⚠ Предупреждение:** в процессе удаления накипи следует в точности соблюдать последовательность действий, описанную ниже! Машина может и далее использоваться для приготовления напитков. Однако рекомендуется запустить программу удаления накипи как можно скорее. В противном случае гарантийные обязательства могут оказаться недействительными.

**⚠ Предупреждение:** запрещается прерывать программу удаления накипи после запуска. Запрещается использовать для удаления накипи уксус или вещества на основе уксуса. Используйте стандартные жидкие продукты, имеющиеся в продаже в специализированных магазинах и рекомендуемые для полностью автоматических кофе-центров.

**⚠ Предупреждение:** перед запуском программы удаления накипи необходимо извлечь фильтр из резервуара для воды.

- Поверните ручку управления на значение «УХОД». Нажмите кнопку на ручке управления.
- Поверните ручку управления на значение «УДАЛЕНИЕ НАКИПИ». Нажмите кнопку на ручке управления.

На дисплее выводится сообщение «ОПОРОЖНИТЕ ПОДДОНЫ».

- Извлеките поддон для сбора капель и лоток для использованного кофе (рис. 1/N и 1/O) и опорожните их.
- Установите поддон для сбора капель и лоток для использованного кофе обратно в машину.

На дисплее выводится сообщение «ИЗВЛЕКИТЕ РЕЗЕРВУАР ДЛЯ ВОДЫ».

- Извлеките резервуар для воды.

На дисплее отобразится сначала «ЗАПОЛНИТЕ РЕЗЕРВУАР ДЛЯ ВОДЫ ДО ОТМЕТКИ 0,5 Л», а затем «ДОБАВЬТЕ СРЕДСТВО ДЛЯ УДАЛЕНИЯ НАКИПИ В РЕЗЕРВУАР».

- Снимите фильтр. Заполните резервуар свежей водой до отметки 0,5 л и снова установите его в машину.

**⚠ Предупреждение: сначала заполните резервуар водой до отметки 0,5 л, а затем добавьте средство для удаления накипи, но не наоборот! Соблюдайте указания производителя средства для удаления накипи.**

- Теперь добавьте средство для удаления накипи.

На дисплее появится сообщение

«ПРИСОЕДИНИТЕ ТРУБКУ К ДОЗАТОРУ И ОПУСТИТЕ ДРУГОЙ КОНЕЦ В ПОДДОН».

- Присоедините один конец трубки к регулируемому по высоте дозатору кофе (рис. 7).
- Другой конец трубки опустите в поддон, расположенный сзади справа (рис. 10).
- Нажмите кнопку на ручке управления.

На дисплее выводится сообщение «НАЧАТЬ УДАЛЕНИЕ НАКИПИ».

- Поместите достаточно большую емкость (мин. 0,5 л) по центру под дозатор (рис. 1/E).
- Нажмите кнопку на ручке управления.

Машина начнет процесс удаления накипи. На дисплее выводится сообщение «УДАЛЕНИЕ НАКИПИ В СИСТЕМЕ». Удаление накипи выполняется автоматически и длится около 30 минут. Средство для удаления накипи будет пропускаться через систему с определенными интервалами.

После очистки средством для удаления накипи на дисплее отображается «ОПОРОЖНИТЕ ПОДДОНЫ».

- Извлеките поддон для сбора капель и лоток для использованного кофе (рис. 1/N и 1/O) и опорожните их.
- Установите поддон для сбора капель и лоток для использованного кофе обратно в машину.
- Извлеките резервуар для воды. Промойте его чистой водой.
- При необходимости снова установите фильтр в резервуар для воды.
- Наполните резервуар свежей водой и установите его в машину.

На дисплее появится сообщение

«ПРИСОЕДИНИТЕ ТРУБКУ К ДОЗАТОРУ И ОПУСТИТЕ ДРУГОЙ КОНЕЦ В ПОДДОН».

- Присоедините один конец трубки к регулируемому по высоте дозатору кофе (рис. 7).
- Другой конец трубки опустите в поддон, расположенный сзади справа (рис. 10).
- Поместите достаточно большую емкость (мин. 0,5 л) по центру под дозатор (рис. 1/E).
- Нажмите кнопку на ручке управления.

На дисплее выводится сообщение «ПРОМЫТЬ».

- Для запуска процесса промывки нажмите кнопку на ручке управления.

На дисплее появится сообщение «ПРОМЫВКА СИСТЕМЫ, НЕ УБИРАЙТЕ ТРУБКУ». Начнется цикл промывки, который выполняется автоматически в течение примерно 2 минут. По завершении цикла промывки на дисплее отображается «ОПОРОЖНИТЕ ПОДДОНЫ».

- Опорожните поддон для сбора капель и лоток для использованного кофе (рис. 1/N и 1/O) и установите их на место.

Машина нагревается и снова готова к использованию. На дисплее будет выведено главное меню.

**⚠ Предупреждение:** остатки средства от накипи на корпусе машины обязательно следует удалить влажной тряпкой!

## 5.6. Регулярная ручная очистка

**ⓘ Примечание:** точно следуйте руководству по очистке машины, чтобы обеспечить необходимый уровень гигиены для приготовления напитков.

**⚠ Предупреждение:** запрещается погружать машину в воду! Запрещается использовать абразивные материалы для очистки машины.

→ Вымойте корпус изнутри и снаружи мягкой влажной тряпкой.

→ Опорожняйте поддон для сбора капель (рис. 1/N) и лоток для использованного кофе (рис. 1/O) сразу после того, как на дисплее отобразится соответствующее сообщение (сообщение появляется только при включенной машине!).

**ⓘ Примечание:** во время очистки поддона для капель (рис. 1/N) убедитесь, что оба металлических контакта и области между ними на задней стороне поддона чистые и сухие! Время от времени производите очистку с использованием мыльной воды.

→ Резервуар для воды необходимо ежедневно промывать и снова наполнять свежей холодной водой.

**ⓘ Примечание:** засохшие после вспенивания остатки молока трудно удаляются.

→ Поэтому регулярно производите очистку капучинатора, трубки и дозатора кофе.

**ⓘ Примечание:** необходимо время от времени (регулярно, а лучше всего перед каждым длительным перерывом в использовании) полностью разбирать капучинатор и промывать его части под проточной чистой водой.

→ Снимите решетку для капель (рис. 1/P), расположенную под регулируемым по высоте дозатором кофе.

→ Потяните капучинатор вниз (рис. 11) и разберите его на части (рис. 1/R).

→ Тщательно промойте разборные части капучинатора (рис. 1/R) и снова соберите их.

→ Вставьте собранный капучинатор в регулируемый по высоте дозатор кофе (рис. 11).

→ Установите решетку для капель обратно на место под регулируемый по высоте дозатор кофе (рис. 1/P).

**ⓘ Примечание:** машина оснащена вращающимися роликами (рис. 1/Q). Они позволяют передвигать машину по рабочей поверхности. Благодаря этому можно очистить поверхность под машиной.

## 5.7. Очистка варочного блока

**⚠ Предупреждение:** извлекать варочный блок разрешается только после выключения машины.

**⚠ Внимание:** варочный блок следует мыть, напр., после каждой выполненной программы очистки, однако не реже одного раза в месяц. В противном случае гарантийные обязательства аннулируются.

При необходимости варочный блок можно снять и промыть под проточной водой. Для его очистки можно использовать только чистую холодную воду; запрещается применять какие-либо чистящие средства! По гигиеническим соображениям рекомендуется снимать и тщательно очищать варочный блок каждый раз после выполнения программы очистки (см. пункт 5.4).

→ Откройте сервисную дверцу с правой стороны машины (рис. 1/L), потянув ручку вперед и вправо.

→ Разблокируйте варочный блок путем нажатия на красный переключатель и поворота ручки влево до упора и щелчка (рис. 12).

→ После этого осторожно извлеките варочный блок за ручку.

→ Промойте варочный блок под проточной водой и дайте ему высохнуть.

- Осторожно установите варочный блок назад и заблокируйте его, нажав на красный рычаг и повернув ручку вправо до упора и щелчка.
- Закройте дверцу и убедитесь, что выступы на задней стенке вошли в соответствующие пазы. Прижмите сервисную дверцу (рис. 1/L) до щелчка.

## 5.8. Замена фильтра

Фильтр теряет свою эффективность после обработки примерно 50 л воды. На дисплее появится сообщение «ЗАМЕНИТЕ ФИЛЬТР».

Машина может и далее использоваться для приготовления напитков. Однако рекомендуется произвести замену фильтра сразу после появления соответствующего указания.

- Поверните ручку управления на значение «НАСТРОЙКИ». Нажмите кнопку на ручке управления.
- Поверните ручку управления на значение «ФИЛЬТР». Нажмите кнопку на ручке управления.
- Поверните ручку управления на значение «УСТАНОВИТЬ ФИЛЬТР? ДА», чтобы изменить установки машины на режим работы с фильтром.
- Опорожните резервуар для воды (рис. 1/F и 2) и при помощи сборочного инструмента на конце мерной ложки осторожно выкрутите старый фильтр из крепления в резервуаре для воды (рис. 4).
- Использованный фильтр можно выбросить в бытовые отходы.
- Нажмите кнопку на ручке управления.

На дисплее появится сообщение «УСТАНОВИТЕ ФИЛЬТР» или «ФИЛЬТР УСТАНОВЛЕН?», если фильтр уже был установлен.

- Затем осторожно прикрутите новый фильтр в место крепления в резервуаре для воды (рис. 4), используя сборочный инструмент на конце мерной ложки.

**⚠ Предупреждение: не вкручивайте фильтр слишком сильно, чтобы не повредить и не погнуть его.**

- Заполните резервуар свежей водой и установите его обратно в машину.
- Поместите достаточно большую емкость (мин. 0,5 л) под дозатор (рис. 1/E) и нажмите кнопку на ручке управления.

После этого производится промывка системы. На дисплее появится сообщение «ПРОМЫВКА ФИЛЬТРА».

- Дождитесь, пока вода перестанет вытекать из дозатора.

Система нагреется. Машина готова к использованию. На дисплее будет выведено главное меню.

**⚠ Предупреждение: даже при нерегулярном использовании машины следует менять фильтр по крайней мере раз в два месяца. Сообщение о необходимости замены фильтра может не появиться, если машина используется редко. При помощи поворотной шайбы на индикаторе сверху фильтра укажите дату (месяц) замены фильтра.**

## 5.9. Состояние ухода

Если машине потребуется очистка или удаление накипи, то будет сразу же выведено соответствующее сообщение.

- Поверните ручку управления на значение «УХОД». Нажмите кнопку на ручке управления.
- Поверните ручку управления на значение «СОСТОЯНИЕ УХОДА». Нажмите кнопку на ручке управления.

На дисплее отображается:

«ОЧИСТКА СИСТЕМЫ»

«ОЧИСТКА КАПУЧИНАТОРА»

«УДАЛЕНИЕ НАКИПИ»

По соответствующему штриху видно, потребуется ли в ближайшее время очистка или удаление накипи. Чем правее находится штрих, тем ближе время очистки или удаления накипи.

**⚠ Предупреждение:** проводите очистку и удаление накипи регулярно, но не позднее, чем после появления на дисплее соответствующего сообщения! В противном случае гарантийные обязательства могут оказаться недействительными.

## 6. Системные сообщения

Сообщение	Возможные причины	Необходимые действия
Заполните систему	В системе нет воды	→ Нажмите кнопку на ручке управления
	Возможно, неисправен фильтр	→ Удалите или замените фильтр (см. пункт 5.8.)
Наполните водой	Резервуар для воды пуст	→ Наполните резервуар водой
	Резервуар для воды отсутствует или установлен неправильно	→ Установите резервуар для воды правильно (см. пункт 2.3.)
Насыпьте зерен	Нет кофейных зерен	→ Насыпьте зерна (см. пункт 2.3.)
	Зерна в контейнере слиплись	→ Перемешайте зерна в контейнере ложкой → Очистите контейнер для зерен тряпкой
<b>Примечание:</b> сообщение «НАСЫПЬТЕ ЗЕРЕН» исчезнет только после того, как будет сварен кофе!		
Опорожните поддоны	Поддон для сбора капель и/или лоток для использованного кофе заполнены или влажные контакты	→ Опорожните поддон для сбора капель и/или лоток для использованного кофе → Почистите и протрите насухо контакты
Отсутствуют поддоны	Поддон для сбора капель с лотком для использованного кофе отсутствует или установлен неправильно или влажные контакты	→ Установите поддон для сбора капель с лотком для использованного кофе → Почистите и протрите насухо контакты
Требуется очистка	Необходимо запустить программу очистки системы	→ Запустите программу очистки системы (см. пункт 5.4.)
Требуется удаление накипи	Необходимо запустить программу удаления накипи	→ Запустите программу удаления накипи (см. пункт 5.5.)
Замените фильтр	Срок действия фильтра истек	→ Замените фильтр (см. пункт 5.8.)
Варочный блок снят	Варочный блок установлен неправильно	→ Установите правильно и зафиксируйте варочный блок (см. пункт 5.7.)

## 7. Самостоятельное устранение неисправностей

Неисправность	Возможные причины	Необходимые действия
Не подается горячая вода или пар	Забился носик капучинатора (рис 11.)	→ Полностью разобрать и тщательно почистить капучинатор (рис. 11)
Мало молочной пены или слишком жидкая пена	Система забилась из-за образования накипи	→ Провести удаление накипи с применением высокодозированного раствора (рис. 5.5.)
	Неподходящее молоко	→ Использовать холодное молоко
	Забился носик капучинатора (рис 11.)	→ Полностью разобрать и тщательно почистить капучинатор (рис. 11)
Слабый напор кофе	Система забилась из-за образования накипи	→ Провести удаление накипи с применением высокодозированного раствора (рис. 5.5.)
	Слишком мелкий помол кофе	→ Установить более грубый уровень помола (пункт 4.6.)
	Молотый кофе слишком мелкого помола	→ Использовать молотый кофе более грубого помола
Кофе без пенки	Система забилась из-за образования накипи	→ Провести удаление накипи с применением высокодозированного раствора (рис. 5.5.)
	Неподходящий сорт кофе	→ Использовать другой сорт кофе
	Несвежие зерна	→ Использовать свежие зерна
Кофемолка производит громкий шум	Настройки кофемолки не соответствуют используемым кофейным зернам	→ Отрегулировать настройки кофемолки
	Посторонние предметы в кофемолке, например, маленькие камешки	→ Позвонить в службу сервисного обслуживания, до решения проблемы использовать предварительно смолотый кофе
На дисплее отображается ошибка 8, телефон службы сервисного обслуживания	Заклинивание варочного блока	→ Снять и почистить варочный блок (см. пункт 5.7.)

Если вам не удалось устранить неисправности, обязательно обратитесь в службу сервиса. Если на дисплее появилось сообщение Error/Service-Tel «Ошибка/ Телефон сервиса», пожалуйста, запомните или запишите код.

## 8. Запасные части и аксессуары

### Фильтрующий элемент NIRF 700:

Новый фильтрующий элемент можно приобрести в специализированном магазине или заказать в нашем Центре сервисного обслуживания.

### Чистящие таблетки NIRT 701:

Чистящие таблетки можно приобрести в специализированном магазине или заказать в нашем Центре сервисного обслуживания.

### Средство для удаления накипи NIRK 703:

Средство для удаления накипи можно приобрести в специализированном магазине или заказать в нашем Центре сервисного обслуживания.

### Специальное средство для удаления остатков молока NICC 705:

Специальное средство для удаления остатков молока можно приобрести в специализированном магазине или заказать в нашем Центре сервисного обслуживания

### Охладитель для молока NICT 500:

Высококачественный термос из нержавеющей стали сохраняет молоко свежим и холодным в течение длительного времени, обеспечивая, таким образом, оптимальное вспенивание.

### Контейнер для молока NIMC 900:

Контейнер для молока изготовлен из прозрачной пластмассы, что позволяет визуально следить за уровнем наполнения молока.

### Трубка для молока NIMA 330:

Три запасные трубки для всех моделей NIVONA с капучинатором OneTouch Spumatore.

## 9. Сервисное обслуживание, гарантия, экологичность

### Сервисное обслуживание

Продукция NIVONA отвечает самым высоким стандартам качества. В случае возникновения каких-либо вопросов, связанных с эксплуатацией машины, свяжитесь с нами. Только при вашей поддержке мы сможем и дальше совершенствовать нашу продукцию, чтобы она полностью соответствовала вашим требованиям.

### Выпуск пара из машины

Для отправки машины в случае дефекта необходимо сначала выпустить пар, как описано ниже, чтобы в системе не осталось воды:

- Включите машину с помощью главного выключателя (рис. 1/Н).
- Сначала следуйте инструкциям на дисплее.
- Поверните ручку управления на пункт «УХОД» главного меню. Нажмите кнопку на ручке управления.
- Поверните ручку управления на значение «ВЫПУСК ПАРА ИЗ СИСТЕМЫ». Нажмите кнопку на ручке управления.

На дисплее выводится сообщение «ИЗВЛЕКИТЕ РЕЗЕРВУАР ДЛЯ ВОДЫ».

- Извлеките резервуар для воды (рис. 2).

На дисплее появится сообщение «ПРИСОЕДИНИТЕ ТРУБКУ К ДОЗАТОРУ И ОПУСТИТЕ ДРУГОЙ КОНЕЦ В ПОДДОН».

- Присоедините один конец трубки к регулируемому по высоте дозатору кофе (рис. 7).
- Другой конец трубки опустите в поддон, расположенный сзади справа (рис. 10).
- Поместите достаточно большую емкость (мин. 0,5 л) по центру под дозатор (рис. 1/Е).

→ Нажмите кнопку на ручке управления.

На дисплее появится сообщение «ВЫПУСК ПАРА, НЕ УБИРАЙТЕ ТРУБКУ».

Машина выпустит пар и автоматически выключится.

→ Извлеките поддон для сбора капель и лоток для использованного кофе (рис. 1/N и 1/O) и опорожните их.

→ Установите пустой резервуар для воды, поддон для сбора капель и лоток для использованного кофе обратно в машину.

Машина готова к отправке.

**i** **Примечание:** бережно упакуйте машину. Лучше всего использовать оригинальную упаковку. Гарантия не распространяется на повреждения, полученные во время транспортировки прибора.

#### **Условия предоставления гарантии и сервисного обслуживания**

Тщательно ознакомьтесь с условиями предоставления гарантии и сервисного обслуживания, содержащимися в прилагаемой памятке.

**Использованные фильтры утилизируются как бытовые отходы.**

#### **Утилизация машины и упаковки**

Сохраните оригинальную упаковку машины. Она может быть использована для отправки машины на гарантийное обслуживание.

Отслужившие электрические и электронные приборы часто содержат ценные и / или вредные вещества, которые запрещено утилизировать с бытовыми отходами. При неправильной утилизации они могут быть опасны для здоровья людей или для окружающей среды. Никогда не выбрасывайте отслужившие приборы в бытовые отходы. Сдавайте их в сборные пункты по возврату и утилизации отслуживших электрических и электронных приборов.

Более подробную информацию можно получить в муниципальных органах, коммунальной службе или в специализированном магазине, в котором была приобретена машина.

## **10. Технические характеристики**

Напряжение 220 – 240 В пер. тока, 50/60 Гц

Мощность 1465 Вт

NIVONA Apparate GmbH

Südwestpark 90

D-90449 Nürnberg

[www.nivona.com](http://www.nivona.com)

© 2017 by NIVONA

# Зверніть увагу!



Вбудовувані варильні  
поверхні



Витяжки



Вбудовувані посудомийні  
машини



Вбудовувані морозильні  
камери



Вбудовувані мікрохвильові  
печі