



UA ■ Електрична кавомолка

УВАЖНО ПРОЧИТАЙТЕ І ЗБЕРЕЖІТЬ ДЛЯ ПОДАЛЬШОГО ВИКОРИСТАННЯ.

- Цим приладом можуть користуватися особи з порушеннями фізичних і розумових здібностей або з недостатнім досвідом і знаннями за умови, що вони перебувають під наглядом або були проінструктовані про використання електроприладу безпечним способом, а також усвідомлюють потенційну небезпеку. Діти не повинні користуватися цим електроприладом або гратися з ним. Зберігайте прилад і шнур живлення в недоступному для дітей місці.
- Цей прилад призначений тільки для використання в побутових умовах. Не призначений для використання в таких приміщеннях як:
 - кухонні куточки для персоналу в магазинах, офісах та інших робочих приміщеннях;
 - номери в готелях і мотелях, а також інші житлові приміщення;
 - сільськогосподарські ферми;
 - підприємства, що надають послуги ночівлі та сніданку.
- Електроприлад призначений для розмелювання кави в зернах. Не використовуйте його для інших цілей.

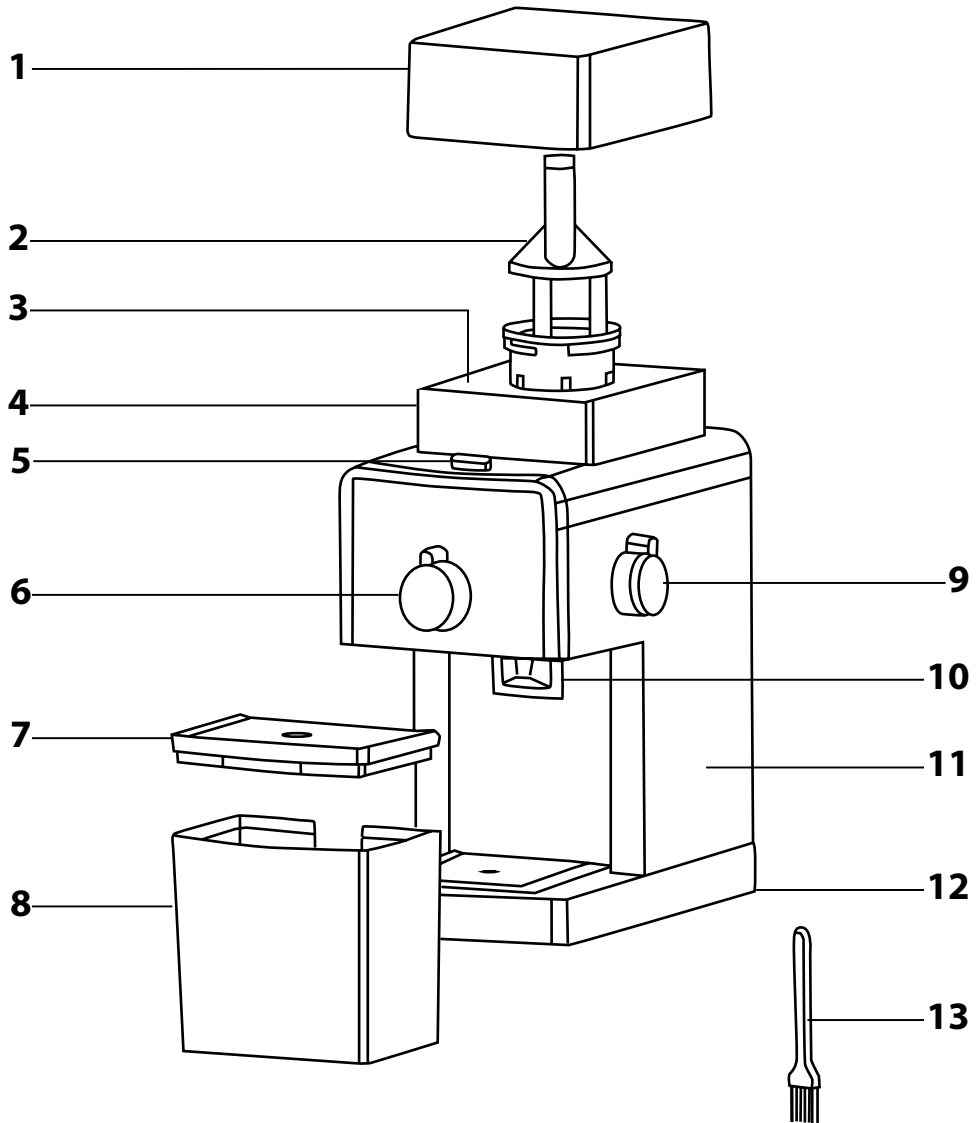
**Попередження:**

Неправильне застосування може призвести до травми.

- Не використовуйте прилад у комерційних цілях, у промислових умовах або на відкритому повітрі. Не ставте електроприлад на електричну або газову плиту, на край столу, підвіконня, крила мийки або на нестійку поверхню. Розміщуйте його тільки на рівній, сухій і стійкій поверхні.
- Перед під'єднанням приладу до розетки електромережі переконайтеся, що номінальна напруга, зазначена на його заводській табличці, відповідає напрузі в розетці.
- Не переповнюйте ємність для кавових зерен і не заповнюйте її меленою або розчинною кавою, карамелізованими або іншим чином спеціально обробленими кавовими зернами, какао-бобами чи іншими продуктами або предметами. В іншому разі можливе пошкодження приладу.
- Перед тим, як увімкнути електроприлад, переконайтеся, що він правильно зібраний.
- Зверніть увагу на те, щоб під час роботи в ємність для кавових зерен не потрапили частини одягу, волосся, кухонне приладдя чи інші предмети. Ємність має бути завжди добре закрита.

- Регулярно контролюйте заповнення ємності для розмеленої кави. Не перевищуйте встановлену мітку максимуму.
- Для запобігання перегріву електроприладу дайте йому охолонути через 2 хвилини роботи приблизно 10 хвилин.
- Завжди вимикайте прилад і від'єднуйте його від електричної розетки, коли припиняєте з ним працювати, залишаєте без нагляду, а також перед складанням, розбиранням або очищенням.
- Підтримуйте електроприлад у чистоті. Під час чищення дотримуйтесь вказівок, викладених у розділі «Очищення та догляд».
- Не мийте прилад під проточною водою і не занурюйте його у воду або інші рідини.
- Не кладіть важкі предмети на кабель живлення. Слідкуйте за тим, щоб кабель живлення не звисав з краю столу і не торкався гарячих поверхонь, а також щоб його вилка не контактувала з водою або вологістю.
- Для від'єднання приладу від розетки електричної мережі потягніть за вилку, у жодному разі не тягніть за кабель живлення. Інакше можливе пошкодження кабелю живлення або розетки.
- Якщо кабель живлення пошкоджено, то, щоб уникнути небезпечної ситуації, його слід замінити у кваліфікованій майстерні або за допомогою кваліфікованого фахівця. Заборонено експлуатувати електроприлад з пошкодженим кабелем живлення.
- Не використовуйте прилад, якщо він пошкоджений або проявляє ознаки пошкодження.
- Щоб уникнути небезпечних ситуацій, не ремонтуйте електроприлад самостійно і не вносьте в нього будь-які зміни. Для проведення будь-якого ремонту зверніться до авторизованого сервісного центру. Самостійне втручання в прилад може призвести до анулювання гарантійних зобов'язань, наприклад, гарантії якості.

A



UA Електрична кавомолка

Керівництво з експлуатації



Попередження:

Максимальна місткість ємності **A4** становить близько 180 г кавових зерен. Не переповнюйте її вище позначки максимуму.

Ніколи не заповнюйте ємність **A4** меленою або розчинною кавою, карамелізованими або іншим чином спеціальні обробленими кавовими зернами, какао-бобами чи іншими предметами. В іншому разі можливе пошкодження приладу.

- Перед тим як використовувати цей прилад, будь ласка, уважно прочитайте посібник користувача, навіть якщо ви вже знайомі з використанням аналогічних пристроїв. Використовуйте електроприлад тільки так, як це описано в цьому посібнику з експлуатації. Збережіть посібник для використання в майбутньому.
- Щонайменше протягом дві встановленого згідно із законом терміну усунення недоліків або гарантійних зобов'язань рекомендується зберігати оригінальну коробку та пакувальний матеріал, касовий чек і підтвердження про ступінь відповідальності продавця або гарантійний талон. У разі перевезення рекомендується знову упакувати прилад в оригінальну коробку.

ОПИС ЕЛЕКТРОПРИЛАДУ

- A1** Кришка резервуара для кавових зерен
- A2** Знімна верхня частина кавомолки
- A3** Подрібнювальний механізм із жорнами із загартованої сталі
- A4** Ємність для кавових зерен об'ємом близько 180 г кавових зерен
- A5** Кнопка увімкнення/вимкнення
- A6** Регулятор об'єму розмеленої кави від 2 до 12 чашок дає змогу регулювати дозування розмеленої кави залежно від кількості чашок.
- A7** Кришка резервуара для розмеленої кави
- A8** Резервуар для розмеленої кави об'ємом 100 г розмеленої кави
- A9** Регулятор ступеня подрібнення дає змогу встановити 17 рівнів помелу.
- A10** Дозатор меленої кави
- A11** Корпус
- A12** Ніжки, що не ковзають
- A13** Щіточка для очищення

ПЕРЕД ПЕРШИМ ВИКОРИСТАННЯМ

- Зніміть з електроприладу та його приладдя весь пакувальний матеріал, рекламні таблички або етикетки.
- Простір ємності для кавових зерен **A4** витріть сухою, злегка зволоженою тканиною, а після цього ретельно витріть його насухо.
- Ємність для меленої кави **A8** і кришку **A1** та **A7** сполосніть водою з додаванням невеликої кількості нейтрального кухонного мийного засобу. Потім сполосніть ці частини під струменем чистої проточної води, ретельно висушіть і поверніть на своє місце.



Примітка:

Ємність для розмеленої кави **A8** і кришку **A1** і **A7** також можна мити у верхньому кошику посудомийної машини.

- Не мийте електроприлад під проточною водою і не занурюйте його у воду або інші рідини.

ВИКОРИСТАННЯ ЕЛЕКТРОПРИЛАДУ

- Переконайтеся, що електроприлад від'єднаний від розетки електромережі. Зніміть кришку **A1** з ємності **A4** і переконайтеся, що в ній немає будь-яких сторонніх предметів. Ємність **A4** заповніть обсмаженими кавовими зернами і закрийте кришкою **A1**. Не залишайте її відкритою, інакше кавові зерна втрачатимуть свій аромат, а також з міркувань безпеки.

- Ємність **A8** закрийте кришкою **A7** і помістіть її в корпус приладу **A11** так, щоб вона добре стала на своє місце. Електроприлад неможливо увімкнути з причин безпеки, якщо ємність **A8** встановлена неправильно на своє місце.
- Повністю розмотайте кабель живлення і під'єднайте його до розетки електромережі. Регулятором **A6** оберіть необхідну кількість меленої кави за кількістю чашок кави, які Ви хочете приготувати. Регулятором **A9** встановіть необхідну грубість помелу. При першому використанні рекомендується налаштувати середню ступінь помелу. При подальшому застосуванні встановіть ступінь помелу за потребою. Поворотом регулятора **A9** за годинниковою стрілкою встановлюємо більш крупний помел, поворотом у протилежному напрямку встановлюємо більш дрібний помел.
- Натисканням кнопки **A5** увімкніть електроприлад. Після розмелювання обраного обсягу кави прилад автоматично вимкнеться. Якщо Ви хочете закінчити роботу раніше, натисніть кнопку **A5** ще раз.
- У разі заблокування кавових зерен усередині подрібнювального механізму **A3** увімкніть прилад натисканням кнопки **A5** і під час роботи встановіть регулятором **A9** найбільшу ступінь помелу. Тим самим кавові зерна мають розблокуватися.
- Після закінчення роботи дістаньте ємність **A8** з меленою кавою. Вивантажте її вміст і аналогічним способом можна приготувати наступну порцію меленої кави. Для запобігання перегріву приладу залиште його охолонути на 10 хвилин через 2 хвилини роботи.
- Завершивши використання, від'єднайте електроприлад від розетки електромережі та вичістіть його за вказівками в розділі Очищення та догляд.

РЕКОМЕНДАЦІЇ ЩОДО ПРИДБАННЯ ТА ЗБЕРІГАННЯ КАВИ

- Для скорочення терміну зберігання закупуйте кавові зерна в малій упаковці.
- Використовуйте свіжообсмажені кавові зерна із зазначенням дати смаження і використовуйте їх у термін до 3 тижнів з дня смаження.
- Зберігайте кавові зерна в холодному, темному і сухому місці, найкраще в герметичній ємності.
- Кавові зерна рекомендуємо молоти завжди безпосередньо перед приготуванням кавового напою. Заздалегідь змелена кава при зберіганні втрачає свій смак і аромат.

РЕКОМЕНДОВАНЕ НАЛАШТУВАННЯ ГРУБОСТІ ПОМЕЛУ

- Цей прилад має 17 рівнів регулювання для того, щоб було можливо адаптувати ступінь помелу до різних способів приготування кави. Якщо мелену каву використовуватимуть у приладах типу еспресо, оберіть найдрібніший рівень помелу. Для приготування фільтрованої кави оберіть, навпаки, найкрупніший рівень помелу.
- Якщо Ви використовуєте мелену каву в приладах типу еспресо і при приготуванні кава витікає дуже повільно і вона надто гірка на смак, це може означати, що кавові зерна змелені дуже дрібно і необхідно встановити більш крупний рівень помелу. Якщо кава навпаки витікає занадто швидко і має невиразний смак, то це може означати, що кавові зерна подрібнені занадто крупно і необхідно встановити більш дрібний помел.

ОЧИЩЕННЯ ТА ДОГЛЯД

- Для забезпечення правильної роботи приладу дуже важливо його регулярно чистити. Перед очищенням необхідно забезпечити, щоб ємність **A4** була порожньою. Якщо в ній залишилися кавові зерна, то увімкніть прилад, доки не буде змєтно весь залишок кавових зерен. Під час роботи необхідно дотримуватися всіх вказівок щодо безпечного застосування.
- Перед чищенням вимкніть прилад і від'єднайте його від розетки електромережі.
- Ємність для меленої кави **A8** очистіть і вимийте теплою водою з додаванням невеликої кількості нейтрального кухонного мийного засобу. Після цього сполосніть її чистою проточною водою і добре висушіть. Таким самим чином висушіть кришку **A1** і **A7**, якщо вона забруднена.



Примітка:

Ємність для розмеленої кави **A8** і кришку **A1** і **A7** також можна мити у верхньому кошику посудомийної машини.

- Для зняття верхньої частини кавомолки **A2** встановіть регулятор **A9** на найдрібніший помел, після цього поверніть верхню частину кавомолки **A2** за годинниковою стрілкою до упору і підніміть її. Після зняття верхньої частини кавомолки **A2** видаліть можливі залишки кавових зерен і ретельно вичистіть внутрішній простір ємності **A4** злегка вологою тканиною. Потім витріть усе насухо. Для очищення верхньої частини кавомолки **A2** і жорен **A3** використовуйте щітку **A13**, що додається. Для встановлення верхньої частини кавомолки **A2** назад на місце встановіть регулятор **A9** на найгрубіший помел, після цього вставте верхню частину кавомолки **A2** назад на місце і поверніть її проти годинникової стрілки до упору.
- Для очищення дозатора **A10** і корпусу **A11** використовуйте суху або злегка зволожену тканину. Після цього добре все витріть насухо і зберіть очищений електроприлад.
- Не використовуйте для очищення металеві сіточки, засоби для очищення з абразивним ефектом, розчинники тощо.
- Електроприлад і його кабелі живлення не мийте водою і не занурюйте у воду або іншу рідину.

ЗБЕРІГАННЯ

- Якщо прилад не буде використовуватися, зберігайте його в сухому, недоступному для дітей місці. Для запобігання осіданню пилу всередині приладу зберігайте його в зібраному стані.

ТЕХНІЧНІ ДАНІ

Діапазон номінальної напруги220–240 В
Номінальна частота 50/60 Гц
Номінальна споживана потужність..... 110 Вт
Рівень шуму88 дБ (A)

Декларований рівень шуму цього приладу становить 88 дБ(A), що відповідає рівню акустичної потужності A порівняно з еталонною акустичною потужністю 1 Вт.

Виробник залишає за собою право на внесення змін у текст і технічні характеристики.

ВКАЗІВКИ ТА ІНФОРМАЦІЯ ЩОДО ПОВОДЖЕННЯ З ВИКОРИСТАНОЮ УПАКОВКОЮ

Використаний пакувальний матеріал помістіть у місце збору комунальних відходів.

УТИЛІЗАЦІЯ ВИКОРИСТАНИХ ЕЛЕКТРИЧНИХ ТА ЕЛЕКТРОННИХ ПРИЛАДІВ



Цей символ на виробі або супровідній документації означає, що електричні та електронні вироби, які використовуються, не слід викидати разом із побутовими відходами. Для належного опрацювання, утилізації та переробки здайте ці продукти у встановлені пункти збору відходів. Крім того, у деяких країнах Європейського Союзу та інших європейських країнах ви можете повернути свої вироби місцевому продавцю в разі придбання еквівалентного нового виробу.

Правильна утилізація цього виробу допоможе зберегти цінні природні ресурси та запобігти можливим негативним наслідкам для довкілля та здоров'я людини, які можуть виникнути внаслідок неправильної утилізації відходів. Для більш детальної інформації, будь ласка, зверніться до місцевих органів влади або найближчого пункту збору вторсировини.

Неправильна утилізація цих відходів може спричинити за собою штраф відповідно до національного законодавства.

Для суб'єктів підприємницької діяльності в країнах Європейського Союзу

Якщо ви збираєтеся утилізувати електричне та електронне обладнання, запросіть необхідну інформацію у свого дилера або постачальника.

Утилізація в інших країнах за межами Європейського Союзу

Для цього символу поширюється на Європейський Союз. Якщо ви збираєтеся утилізувати цей продукт, запитайте необхідну інформацію про належний спосіб утилізації у місцевої влади або у свого дилера.



Цей виріб відповідає всім основним чинним для нього вимогам директив ЄС.