

SONY®

4-736-799-12(1)



Television

Справочник

RU

Довідковий посібник

UA



BRAVIA

OLED

KD-65AF9 / 55AF9

Содержание

ВАЖНОЕ ПРИМЕЧАНИЕ	3
Сведения по безопасности	3
Меры предосторожности	6
Защита экрана телевизора (OLED-телевизор)	7
Детали и элементы управления	8
Элементы управления и индикаторы	8
Использование пульта дистанционного управления	9
Описание частей пульта ДУ	9
Схема подключения	11
Установка телевизора на стену	14
Поиск неисправностей	21
Поиск и устранение неисправностей	21
Технические характеристики	23

Подключение к Интернету и конфиденциальность данных

Данное устройство подключается к Интернету во время первоначальной настройки сразу же после подключения к сети, чтобы подтвердить подключение к Интернету, а затем для настройки начального экрана. Ваш IP-адрес используется для данного подключения, а также для остальных подключений к Интернету. Если вы не хотите, чтобы ваш IP-адрес использовался при подключениях, не настраивайте функцию беспроводного подключения и не подключайте сетевой кабель. Для получения дополнительных сведений о подключениях к Интернету см. информацию о конфиденциальности на экранах настройки.

Введение

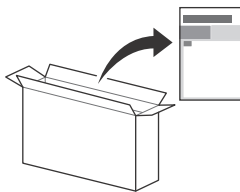
Благодарим Вас за то, что Вы выбрали этот телевизор Sony. Перед первым включением телевизора внимательно ознакомьтесь с данной инструкцией по эксплуатации и сохраните ее для консультаций в будущем.

Примечание

- Перед началом работы с телевизором прочитайте раздел "Сведения по безопасности" (стр. 3).
- Рисунки и изображения, используемые в документе "Руководство по установке" и в настоящем руководстве, представлены только для справки и могут отличаться от фактического изделия.
- Реализацию осуществлять в соответствии с действующими требованиями законодательства. Отслужившее изделие утилизировать в соответствии с действующими требованиями законодательства.

Крепление настольной подставки к телевизору

См. руководство по установке, расположенное сверху упаковки.



Справка

Сведения о поиске неисправностей и другие полезные сведения можно просмотреть непосредственно на телевизоре. Нажмите **HELP** на пульте дистанционного управления для отображения списка тем или поиска по ключевым словам.

Справочное руководство (руководство)

Для получения дополнительной информации выберите [Справочное руководство] в меню справки телевизора. Также доступ к справочному руководству можно получить с помощью ПК или смартфона (информация на задней стороне обложки).

Расположение идентифицирующей этикетки

Этикетки с номером модели, датой производства (год/месяц) и характеристиками источника питания расположены на задней панели телевизора или на упаковке. Они находятся под центральной крышкой **CN2**.

Дата изготовления указана на изделии и упаковке на этикетке со штрих-кодом в следующем формате: YYYY/MM, где YYYY - год, MM - месяц изготовления.

ПРЕДУПРЕЖДЕНИЕ ВО ИЗБЕЖАНИЕ ВОЗГОРАНИЯ ДЕРЖИТЕ СВЕЧИ ИЛИ ИСТОЧНИКИ ОТКРЫТОГО ОГНЯ ВДАЛИ ОТ ИЗДЕЛИЯ В ТЕЧЕНИЕ ВСЕГО ВРЕМЕНИ ЕГО РАБОТЫ.



Для покупателей в России

Устройство предназначено только для использования в помещениях.

ВАЖНОЕ ПРИМЕЧАНИЕ

Название продукта: Телевизор

Производитель: Сони Визуал Продактс Инк., 2-10-1 Осаки
Шинагава-ку Токио, 141-8610 Япония
Сделано в Словакии.
Страна производства указана на изделии и упаковке.

ЕАС

Импортер на территории стран Таможенного союза: АО
«Сони Электроникс», Россия, 123103, Москва, Карамышевский
проезд, 6

Организация, уполномоченная принимать претензии от
потребителей на территории Казахстана
АО «Сони Электроникс»
Представительство в Казахстане, 050010, Республика
Казахстан, г. Алматы, пр. Достык, дом 117/7

Сведения по безопасности

ВНИМАНИЕ

Внимание

Установка батареи другого типа может привести к взрыву. Батареи не должны подвергаться чрезмерному нагреву, например, вследствие воздействия солнечных лучей, огня и т. п., а также чрезвычайно низкому давлению воздуха, вследствие чего может произойти взрыв или утечка легковоспламеняющейся жидкости или газа.

Опасность опрокидывания

Телевизор может упасть и стать причиной серьезных травм и даже смерти.

Никогда не устанавливайте телевизор на неустойчивой поверхности. Телевизор может упасть и стать причиной серьезных травм и даже смерти. Во избежание различных травм, в особенности для детей, необходимо соблюдать следующие меры предосторожности:

- Используйте стойки или подставки, рекомендованные производителем телевизора.
- Используйте только такую мебель, которая может надежно поддерживать устройство.

- Убедитесь, что телевизор не выступает за края опорной мебели.
- Не устанавливайте устройство на высокой мебели (например, на стеновых или книжных шкафах) без надлежащего крепления мебели и телевизора к подходящей опорной конструкции.
- Перед установкой телевизора на поддерживающую мебель убедитесь, что на ней нет предметов из ткани или других подобных материалов.
- Разъясните детям, что влезать на мебель, чтобы добраться до телевизора или его элементов управления, опасно. Если телевизор установлен и его требуется переместить, необходимо учесть указанные выше факторы.

Установка/подключение

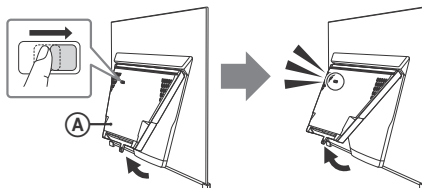
Требуется существенный опыт при установке телевизора на настольную подставку.
См. Руководство по установке, прилагаемое к телевизору, для установки подставки.
Компания Sony не несет ответственности за любые поломки или травмы, вызванные неправильным обращением с изделием или его неправильной установкой.

Во избежание возгорания, поражения электрическим током, повреждения телевизора и/или травм выполните установку и эксплуатацию телевизора в соответствии с нижеследующими указаниями.

Устройство, подключенное одновременно к защитному заземлению здания (непосредственно к электросети или при помощи другого устройства, подключенного к защитному заземлению) и к распределительной сети телевизора при помощи коаксиального кабеля, при некоторых обстоятельствах может быть подвержено опасности возгорания. Вследствие этого подключение к распределительной сети телевизора должно осуществляться при помощи электрически изолированного устройства в рамках определенного диапазона частот (гальванический разъединитель, см. EN 60728-11).

Установка

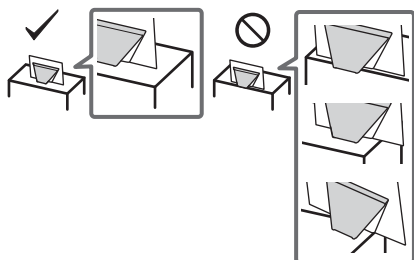
- Сдвиньте и удерживайте фиксатор петли, как показано на рисунке, а затем потяните центральный блок Ⓐ до щелчка. В противном случае телевизор может упасть, что может привести к травме или повреждению телевизора.



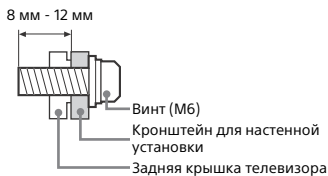
- Телевизор следует устанавливать вблизи легкодоступной сетевой розетки.
- Во избежание опрокидывания устройства, получения травмы или повреждения имущества установите телевизор на устойчивую ровную поверхность.
- Установите телевизор в таком месте, где его нельзя задеть или опрокинуть.

RU

- Устанавливайте телевизор таким образом, чтобы нижняя часть телевизора не выходила за пределы подставки телевизора (не прилагается). Если нижняя часть выходит за пределы подставки телевизора, телевизор может перевернуться и упасть, что может привести к травме или повреждению телевизора.

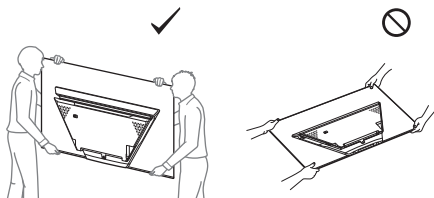


- В целях безопасности прикрепляйте центральные крышки к задней панели телевизора, когда телевизор находится на подставке.
- Настенная установка телевизора должна выполняться только квалифицированными специалистами сервисной службы.
- По соображениям безопасности настоятельно рекомендуется использовать аксессуары Sony, в том числе: — Кронштейн для настенной установки SU-WL450
- Обязательно используйте только винты, прилагаемые к кронштейну для настенной установки, когда будете прикреплять кронштейн для настенной установки к телевизору. При присоединении Кронштейн для настенной установки к телевизору используйте только винты, входящие в комплект кронштейна для настенной установки. Конструкция поставляемых в комплекте винтов показана на иллюстрации, где размеры указаны от поверхности Кронштейн для настенной установки. Использование винтов, отличных от входящих в комплект поставки, может привести к повреждению телевизора или вызвать его падение и т. д..

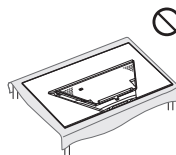


Перемещение

- Перед перемещением телевизора отсоедините от него все кабели.
- Для переноски телевизора больших размеров требуются два или три человека.
- При переноске телевизора вручную держите его, как показано ниже. Не прикладывайте усилия к панели и рамке экрана.



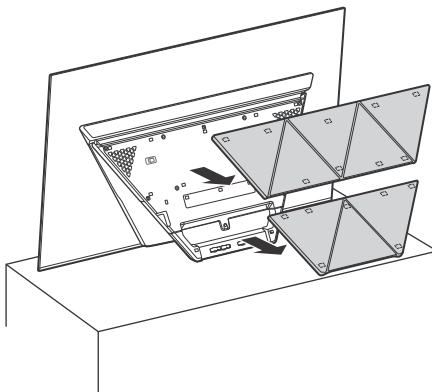
- При установке телевизора не кладите его экраном вниз.



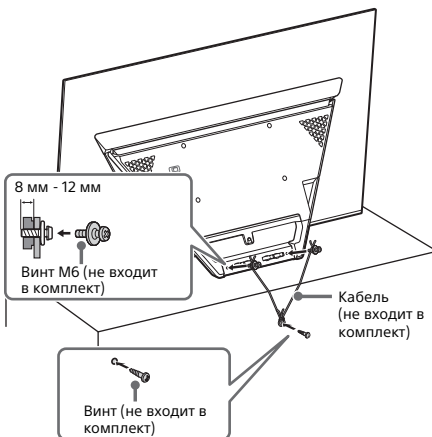
- При перевозке берегите телевизор от ударов и сильной вибрации.
- Если необходимо доставить телевизор в ремонтную мастерскую или перевезти в другое место, упакуйте его в картонную коробку и упаковочный материал, в которых он поставлялся изначально.

Предотвращение опрокидывания

- 1 Отверните центральные винты.



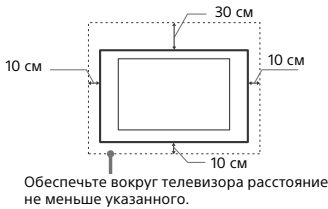
- 2 Закрепите телевизор на подставке для телевизора.



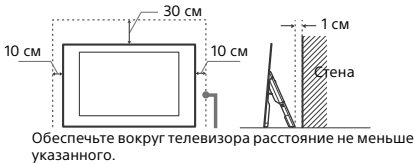
Вентиляция

- Никогда не перекрывайте вентиляционные отверстия и не вставляйте в них никакие предметы.
- Оставьте свободное пространство вокруг телевизора, как показано на рисунке ниже.
- Для обеспечения надлежащей циркуляции воздуха настоятельно рекомендуется использовать специальный кронштейн для настенной установки производства компании Sony.

Настенная установка

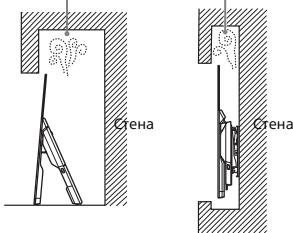


Установка на подставке



- Для обеспечения надлежащей вентиляции и предотвращения скопления грязи и пыли:
 - Не кладите телевизор экраном вниз; не устанавливайте телевизор перевернутым нижней стороной вверх, задом наперед или набок.
 - Не устанавливайте телевизор на полке, ковре, кровати или в шкафу.
 - Не накрывайте телевизор тканью, например, занавесками, а также газетами и т. п.
 - Не устанавливайте телевизор так, как показано на рисунке ниже.

Циркуляция воздуха нарушена.



Кабель питания

Во избежание возгорания, поражения электрическим током, повреждения телевизора и/или травм обращайтесь с кабелем питания и сетевой розеткой в соответствии с нижеследующими указаниями:

- Используйте только кабели питания поставки Sony, не пользуйтесь кабелями других поставщиков.
- Вставляйте вилку в розетку до конца.
- Используйте для питания телевизора только сеть переменного тока напряжением 220 В - 240 В.
- Выполняя кабельные соединения между устройствами, в целях безопасности извлеките кабель питания из сетевой розетки и будьте осторожны, чтобы не запутаться о кабели.
- Перед выполнением каких-либо работ с телевизором или его переноской выньте вилку кабеля питания от сети.
- Кабель питания не должен находиться рядом с источниками тепла.
- Регулярно чистите вилку кабеля питания, предварительно вынув ее из розетки. Если на вилке имеется пыль, в которой скапливается влага, это может привести к повреждению изоляции и, как следствие, к возгоранию.

Примечание

- Не используйте входящий в комплект поставки кабель питания с другим оборудованием.
- Не пережимайте, не перегибайте и не перекручивайте кабель питания, прилагая излишние усилия. В противном случае могут оголиться или переломиться внутренние жилы кабеля.
- Не изменяйте конструкцию кабеля питания.
- Не ставьте и не кладите никакие тяжелые предметы на кабель питания.
- Вынимая кабель питания из розетки, не тяните за сам кабель.
- Не подключайте слишком много приборов к одной электророзетке.
- Не пользуйтесь электророзеткой с плохими контактами.

Запрещенные типы установки

Во избежание возгорания, поражения электрическим током, повреждения телевизора и/или травм не устанавливайте/не эксплуатируйте телевизор в таких местах, помещениях и ситуациях, которые перечислены ниже.

Местоположения:

- На открытом воздухе (под прямыми солнечными лучами), на берегу моря, на корабле или другом судне, в автомобиле, в медицинских учреждениях, в неустойчивом положении; вблизи воды, или там, где возможно воздействие на него дождя, влаги или дыма.

Среды:

- В жарких, влажных или слишком запыленных помещениях; в местах, где могут быть насекомые; в таких местах, в которых телевизор может быть подвержен механической вибрации; вблизи огнеопасных объектов (свечей и др.). На телевизор не должны попадать какие-либо капли или брызги; нельзя ставить на него предметы, содержащие жидкости, например вазу с цветами.

Ситуации:

- Использование изделия, когда мокрые руки; снят корпус или установлены дополнительные аксессуары, не рекомендованные изготовителем. Во время грозы отключайте телевизор от розетки электропитания и антенны.
- Устанавливать телевизор так, чтобы он выдавался в открытое пространство. Иначе возможны травмы или повреждения оборудования от удара о телевизор.



- Устанавливать телевизор во влажных или пыльных помещениях или в помещениях с масляным дымом или паром (неподалеку от кухонных столов или увлажнителей воздуха). Иначе может произойти возгорание, удар электрическим током или деформация.



- Устанавливать телевизор там, где возможно сильное повышение температуры, например под прямыми солнечными лучами, рядом с отопительными приборами или обогревателями. В таких условиях телевизор может перегреться, что приведет к деформации корпуса и/или повреждению телевизора.



- При установке в раздевалке бассейна или горячего источника присутствующие в воздухе сера и т. п. могут вызвать повреждения телевизора.
- Для обеспечения наилучшего качества изображения не подвергайте экран воздействию прямого освещения или солнечного света.



- Телевизор не рекомендуется переносить из холодного помещения в теплое. Резкие изменения температуры в помещении могут вызвать конденсацию влаги. Это может привести к снижению качества изображения телевизора и/или искажению цветов. В этом случае дождитесь полного испарения влаги, прежде чем включать телевизор.

Осколки:

- Не бросайте никакие предметы в телевизор. От удара экранное стекло может разбиться и нанести серьезную травму.
- Если на поверхности телевизора образовались трещины, перед тем, как прикоснуться к нему, выньте кабель питания из розетки. В противном случае это может привести к удару электрическим током.

Если телевизор не используется

- Если Вы не собираетесь пользоваться телевизором в течение нескольких дней, по соображениям безопасности и энергосбережения его следует отключить от сети электропитания.
- Так как телевизор не отключается от сети при выключении кнопок, для его полного отключения от электропитания выньте вилку кабеля питания из розетки.
- Некоторые телевизоры оснащены функциями, для корректной работы которых требуется оставлять телевизор в режиме ожидания.

Меры предосторожности в отношении детей

- Не позволяйте детям взбираться на телевизор.
- Храните мелкие детали вне досягаемости детей, чтобы они не могли случайно проглотить их.

Если имеют место следующие неисправности...

Немедленно выключите телевизор и выньте вилку кабеля питания из розетки в следующих случаях. Обратитесь к своему дилеру или в сервисный центр Sony для того, чтобы квалифицированные специалисты сервисной службы выполнили проверку телевизора.

В случае, если:

- Поврежден кабель питания.
- Электророзетка имеет плохие контакты.
- Телевизор получил повреждения в результате падения, удара или попадания брошенным в него предметом.
- Внутри корпуса телевизора через отверстие попала жидкость или какой-либо предмет.

О температуре телевизора

При длительном использовании телевизора поверхности панели нагреваются. Они становятся горячими на ощупь.

Меры предосторожности

Просмотр телевизора

- Смотрите телевизор при достаточном освещении; просмотр при плохом освещении или в течение чрезмерно продолжительного времени утомляет глаза.
- При пользовании наушниками не устанавливайте слишком большую громкость, чтобы не повредить слух.

OLED-экран

- OLED-экран изготовлен по прецизионной технологии, 99,99 % или более пикселей рабочие, тем не менее на OLED-экране могут быть черные точки или яркие световые пятна (белые, красные, синие или зеленые). Это конструктивная особенность OLED-экрана, которая не является неисправностью.
- Не нажимайте на защитный фильтр, не царапайте его и не ставьте на телевизор какие-либо предметы. Изображение может быть неравномерным или даже возможно повреждение OLED-экрана.

- Во время работы телевизора экран и корпус нагреваются. Это не является признаком неисправности.
- При утилизации телевизора обязательно соблюдайте местные законы и нормы.

Уход за поверхностью экрана, корпусом телевизора и их чистка

Перед чисткой телевизора или вилки кабеля питания отсоедините кабель от сети. Для обеспечения сохранности конструкционных материалов и покрытия экрана телевизора соблюдайте следующие меры предосторожности.

- Для удаления пыли с поверхности экрана/корпуса телевизора осторожно протирайте его мягкой тканью. Если пыль не удаляется полностью, протрите экран мягкой тканью, слегка смоченной в слабом растворе мягкого моющего средства.
- Никогда не разбрызгивайте воду или моющее средство прямо на телевизор. Скопление жидкости внизу экрана или на наружных поверхностях и проникновение внутрь телевизора может привести к выходу телевизора из строя.
- Ни в коем случае не используйте никакие абразивные материалы, щелочные/кислотные очистители, чистящие порошки и такие летучие растворители, как спирт, бензин, разбавитель или инсектициды. Применение этих веществ или длительный контакт с изделиями из резины/винила могут повредить покрытие корпуса или поверхность экрана.
- Не прикасайтесь к телевизору, если на руках имеются какие-либо химические вещества, например крем для рук или солнцезащитный крем.
- Для обеспечения надлежащей вентиляции рекомендуется периодически прочищать вентиляционные отверстия с помощью пылесоса.
- При регулировке угла наклона телевизора изменяйте его положение медленно и осторожно во избежание соскальзывания телевизора с подставки.

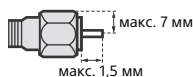


Дополнительные устройства

- Держите дополнительные компоненты или оборудование, излучающее электромагнитные волны, на расстоянии от телевизора. В противном случае может иметь место искажение изображения и/или звука.
- Данное оборудование протестировано и признано отвечающим требованиям к предельным значениям, установленным в Директиве ЭМС, при использовании соединительного сигнального кабеля длиной менее 3 метров.
- Данное оборудование протестировано и признано отвечающим требованиям к предельным значениям, установленным в Директиве ЭМС, при использовании радиочастотного кабеля длиной менее 30 метров для подключения к разъему наземной/спутниковой/CATV антенны.

Рекомендации по разъему типа F

Внутренняя жила должна выступать из разъема менее чем на 1,5 мм.



(Справочный рисунок разъема типа F)

Беспроводная функция устройства

- Не используйте устройство вблизи медицинского оборудования (электронных стимуляторов сердца и т. д.), поскольку это может привести к неисправности последнего.
- Несмотря на то, что данное устройство передает/получает зашифрованные сигналы, остерегайтесь несанкционированного перехвата сигнала. Мы не несем ответственности за любую проблему такого рода.
- Данное оборудование следует устанавливать и включать на таком расстоянии, чтобы между его антенной и телом человека было не менее 20 см.

Предупреждение относительно использования пульта ДУ

- Вставляя батарейки, соблюдайте полярность.
- Не используйте одновременно батарейки различных типов или старые и новые батарейки.
- При утилизации батареек всегда соблюдайте правила охраны окружающей среды. В некоторых регионах правила утилизации батареек могут быть регламентированы. Просьба обращаться по этому поводу в местные органы власти.
- Бережно обращайтесь с пультом ДУ. Не бросайте его, не становитесь на него и не лейте на него никаких жидкостей.
- Не оставляйте пульт ДУ вблизи источников тепла или в месте, подверженном прямому воздействию солнечных лучей, или во влажном помещении.

Утилизация телевизора



Утилизация отслужившего электрического и электронного оборудования (директива применима в странах Евросоюза и других странах, где действуют системы раздельного сбора отходов)



Утилизация использованных элементов питания (Директива применима в странах Евросоюза и других странах, где действуют системы раздельного сбора отходов)

Защита экрана телевизора (OLED-телевизор)

Меры предосторожности для защиты экрана от повреждений

Эффект остаточного изображения

Из-за свойств используемых материалов в OLED-телевизорах возникает эффект остаточного изображения (пятна на экране). Эффект остаточного изображения может возникать, если изображения отображаются в одном и том же месте повторно или на протяжении длительного времени. Это не является неисправностью телевизора. Не допускайте отображения изображений, способных вызвать эффект остаточного изображения.

Ниже приведены примеры изображений, способных вызвать эффект остаточного изображения:

- Содержимое с черными полосами сверху и внизу и/или слева и справа на экране. (например, форматы экрана Letterboxed, 4:3 при стандартном разрешении)
- Неподвижные изображения, например фотографии.
- Видеоигры, в которых могут быть неподвижное содержимое в некоторых местах экрана.
- Экранные меню, телепрограммы, логотипы каналов и т. п.
- Неподвижное содержимое в приложениях.
- Экранные тикеры, например в новостях и заголовках.

Для снижения риска возникновения эффекта остаточного изображения:

- Sony рекомендует выключать телевизор обычным образом, нажав кнопку питания на пульте дистанционного управления или на телевизоре.
- Заполняйте экран, переключая [Широкоэкранный режим], чтобы исключить черные полосы. Выберите [Широкоэкранный режим] вместо [Нормальный].
- Выключите OSD (отображение выполняемых функций на экране), нажав кнопку [F4]/[?] а также выключите меню на подключенном оборудовании. Подробнее см. в руководстве по эксплуатации подключенного оборудования.
- Старайтесь не отображать неподвижные изображения с яркими цветами (включая белый), часы или логотипы в любом месте экрана.
- Установите настройки изображения исходя из условий окружающей среды. Для домашнего просмотра, а также для просмотра содержимого с отображением логотипов станций и т. п. рекомендуется стандартное изображение.

В телевизоре предусмотрены следующие функции для уменьшения/предотвращения эффекта остаточного изображения.

Обновление панели

Обновление панели выполняется автоматически с целью корректировки однородности экрана телевизора после длительного использования. Обновление панели можно также выполнить вручную; этот вариант следует использовать только при появлении заметных признаков эффекта остаточного изображения или при появлении сообщения: [Обновление панели не завершено...]

Осторожно:

- Функция Обновление панели может оказать влияние на панель. Рекомендуется выполнять Обновление панели один раз в год, не чаще, поскольку это влияет на срок службы панели.
- Обновление панели занимает примерно час.
- При выполнении функции Обновление панели на экране может появляться белая полоса, это не является признаком неисправности телевизора.
- Обновление панели работает только при температурах от 10 °C до 40 °C.

Попиксельное смещение

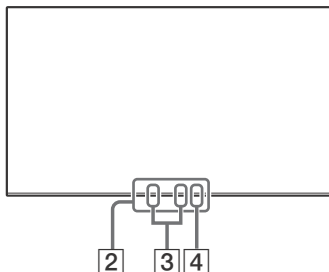
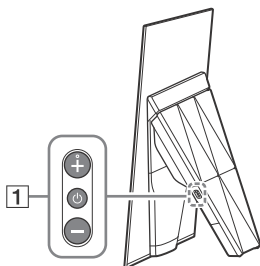
Автоматическое смещение изображения на экране для предотвращения эффекта остаточного изображения.

Прочие функции


Яркость экрана уменьшается автоматически при отображении фотографий, часов, ярких цветов или логотипов и т. п.

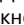
Детали и элементы управления

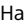
Элементы управления и индикаторы



1 (питание) / + / -

Если телевизор выключен, нажмите  для включения питания.

Если телевизор включен, для выключения нажмите и удерживайте кнопку .

Нажимайте , чтобы изменить функцию. Затем нажмите кнопку + или - для следующих действий:

- Регулировка громкости.
- Выбор канала.
- Выбор источника входного сигнала телевизора.

2 Датчик пульта дистанционного управления*1 / светочувствительный датчик*1 / светодиодный индикатор

Индикатор подсветки загорается или мигает в соответствии с состоянием телевизора.

Для получения дополнительной информации см. справочное руководство.

3 Встроенный микрофон*2*3

Используйте встроенный микрофон, допускающий управление без рук, для голосового поиска. Чтобы включить встроенный микрофон, нажмите **HOME**, затем выберите [Настройки] → [Google].

4 Индикатор встроенного микрофона

Индикатор встроенного микрофона загорается желтым, если включен встроенный микрофон. Индикатор встроенного микрофона можно отключить.*3

*1 Не следует размещать какие-либо предметы около датчика.

*2 Встроенный микрофон будет доступен после обновления программного обеспечения. Для получения новейшей информации посетите веб-сайт поддержки Sony (информация приведена на задней крышке).

Для использования голосового поиска требуется подключение к сети Интернет.

Функция голосового поиска с помощью встроенного микрофона доступна только в определенных регионах/странах и на определенных языках.

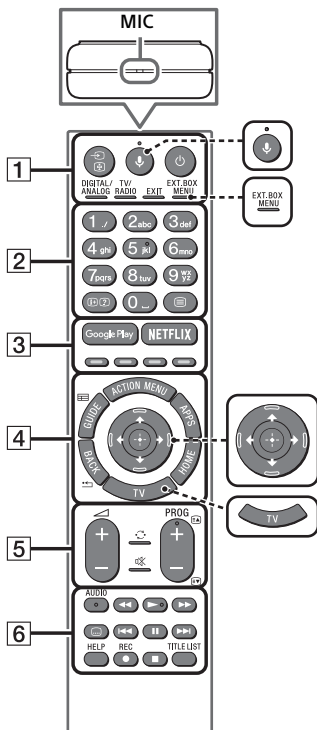
Энергопотребление в режиме ожидания повышается, так как встроенный микрофон всегда выполняет прослушивание, когда включена функция голосового поиска с использованием встроенного микрофона.

*3 Для получения дополнительной информации см. интерактивное справочное руководство (стр. 2).

Использование пульта дистанционного управления

Описание частей пульта ДУ

Форма, положение, наличие и функция кнопок пульта дистанционного управления зависят от региона/страны/модели телевизора.



1 (Выбор источника входного сигнала/удержание текста)

В режиме телевизора: служит для отображения и выбора источника входного сигнала.

В режиме телетекста: отображение текущей страницы.

(Режим ожидания телевизора)

Включение или выключение телевизора (режим ожидания).



(Микрофон)

Используйте голосовой поиск*. (Например, для поиска различного содержимого с помощью голоса.)



EXT.BOX MENU

Отображайте меню внешней приставки (кабельная абонентская приставка/спутниковая приставка) только в случае, если подключено устройство, совместимое с HDMI CEC.



(Навигационная клавиша-переключатель направлений)

Навигация и выбор пунктов экранного меню.



TV

Переключение на канал телевизора или входной сигнал и отображение Панель меню телевизора.

* Для использования голосового поиска требуется подключение к сети Интернет.

DIGITAL/ANALOG

Переключение между цифровым и аналоговым режимами.

TV/RADIO

Переключение между режимами TV и RADIO.

EXIT

Возврат к предыдущему экрану или выход из меню. Если доступна служба интерактивного приложения, нажмите эту кнопку, чтобы выйти из службы.

2 Цифровые кнопки

(Информация/Вывод скрытого текста)

Отображение информации.

(Текст)

Отображение текстовой информации.

3 Google Play

Доступ к интерактивной службе "Google Play".

NETFLIX (только для определенного региона/страны/модели телевизора)

Доступ к интерактивной службе "NETFLIX".

Цветные кнопки

Выполнение соответствующей функции в момент нажатия.

4 ACTION MENU

Отображение списка контекстных функций.

GUIDE

Отображение цифрового телегида.

APPS

Доступ к разным службам и приложениям.

BACK

Возврат к предыдущему экрану.

HOME

Отображение меню "Дом" телевизора.

5 +/- (Громкость)

Регулировка громкости.

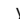
(Переход)

Переход вперед и назад между двумя каналами или входами. Телевизор переключается между текущим каналом или входом и последним выбранным каналом или входом.

(Отключение звука)

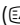
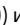
Отключение звука. При повторном нажатии звук включается.

Совет

- Можно включить и выключить звук, нажав и удерживая .

PROG +/-

В режиме телевизора: выбор канала.

В режиме телетекста: выбор следующей () или предыдущей () страницы.

6 **AUDIO**

Изменение языка просматриваемой в данный момент программы.



Можно управлять мультимедиа-содержимым на телевизоре и подключенном совместимом с BRAVIA Sync устройстве.

(Установка субтитров)

Включение или выключение субтитров (если эта функция доступна).

HELP

Отображение меню справки. Со справочным руководством можно ознакомиться здесь.

REC

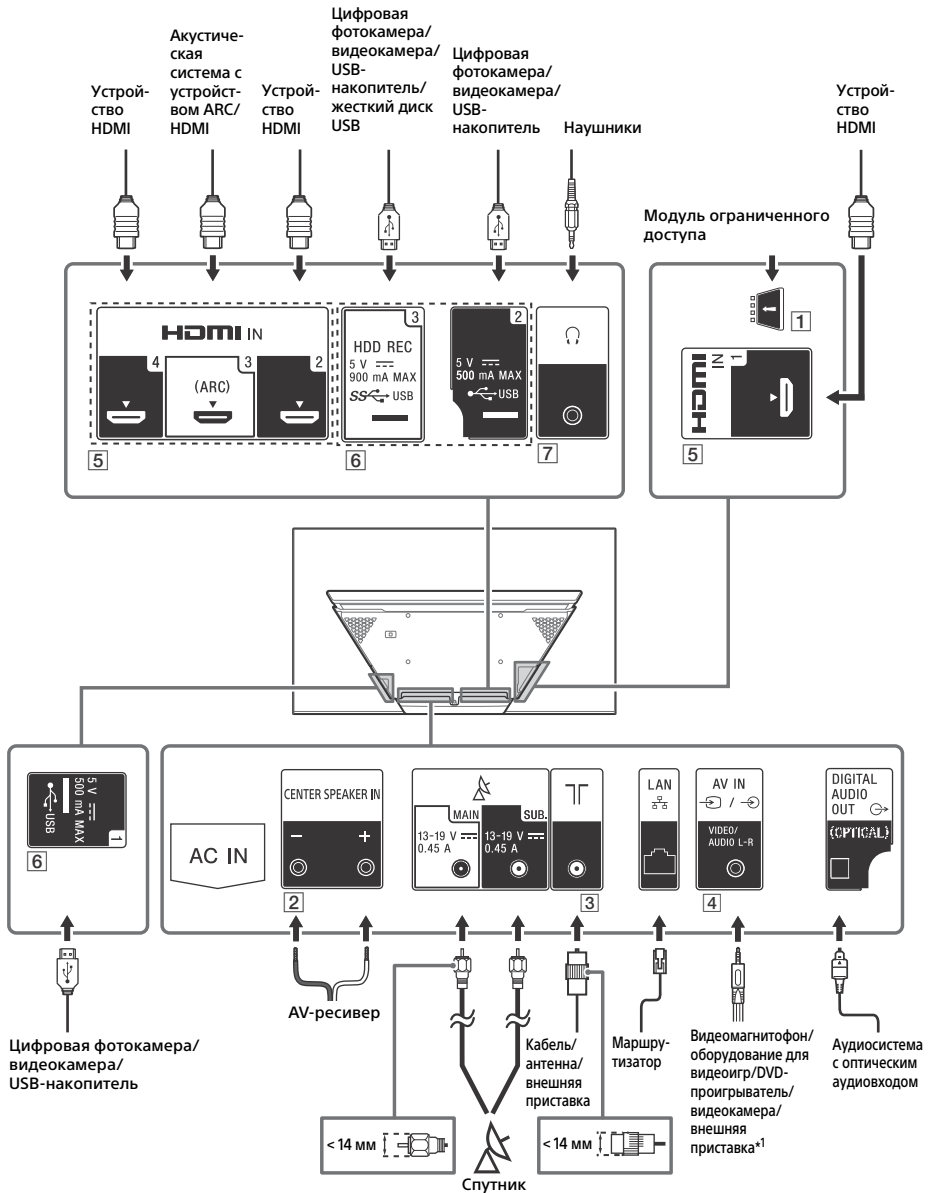
Запись текущей программы с помощью функции записи жесткого диска USB HDD.

TITLE LIST

Отображение списка заголовков.

Схема подключения

Для получения дополнительной информации о подключениях см. справочное руководство, нажав на пульте дистанционного управления кнопку **HELP**.

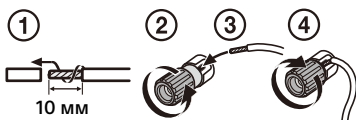


1 CAM (Модуль ограниченного доступа)

- Обеспечивает доступ к платным телевизионным услугам. Для получения более подробной информации см. руководство по эксплуатации, прилагаемое к модулю CAM.
- Не вставляйте смарт-карту непосредственно в разъем CAM на телевизоре. Смарт-карту необходимо вставлять в модуль ограниченного доступа, предоставленный авторизованным дилером.
- Разъем CAM поддерживает не во всех странах или регионах. Обратитесь за соответствующей информацией к своему дилеру.
- Возможно, после использования интернет-видео при переходе к цифровому каналу отобразится сообщение CAM.

2 CENTER SPEAKER IN

- Для использования телевизионных динамиков в качестве центрального динамика подключите выход AV-ресивера к разъему CENTER SPEAKER IN на телевизоре.
- Перед подключением кабелей отключите телевизор и AV-ресивер от сети.
- Убедитесь, что для параметра [Динамик] установлено значение [Аудиосистема]: нажмите **ACTION MENU**, затем выберите [Динамик] → [Аудиосистема].



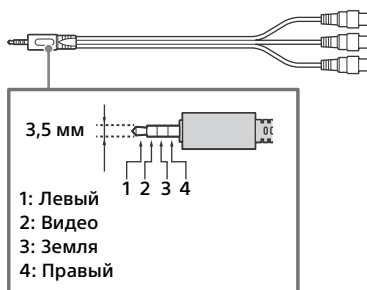
Для предотвращения шипящих шумов, когда отсутствует подключение CENTER SPEAKER IN и AV-ресивера, измените следующую настройку. Нажмите **HOME**, выберите [Настройки] → [Звук], затем отключите [Режим центрального динамика ТВ].

3 TГ (Вход RF), (Вход спутникового сигнала)

- Соединения для наземного/кабельного и спутникового вещания. Шаги подключения: SUB. → MAIN → антенна
- Для гнезда SUB. подключайте только при использовании режима двойного тюнера, кроме передачи по одному кабелю EN50494.

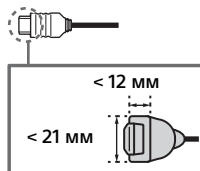
4 AV IN

- Для композитного подключения используйте аналоговый кабель-удлинитель (не входит в комплект).



5 HDMI IN 1/2/3/4

- Интерфейс HDMI может осуществлять передачу цифрового видео- и аудиосигнала по одному кабелю.



- Для просмотра содержимого высокого качества 4K 50p/60p подключите кабель Premium High Speed HDMI и установите для параметра [Формат сигнала HDMI] значение [Расширенный формат]. Выполняйте эту настройку отдельно для каждого подключенного разъема HDMI IN. Для получения дополнительной информации о поддерживаемых форматах см. "Технические характеристики" в данном руководстве (стр. 23-25).

- **HDMI IN 3 ARC (Реверсивный звуковой канал)**

Подключите аудиосистему к HDMI IN 3 для перенаправления аудиосигнала телевизора на аудиосистему. Аудиосистема с поддержкой HDMI ARC может отправлять видеосигнал на телевизор и получать с телевизора аудиосигнал при помощи одного кабеля HDMI. Если ваша аудиосистема не поддерживает HDMI ARC, необходимо установить дополнительное подключение к DIGITAL AUDIO OUT (OPTICAL).

6  **USB 1/2,  USB 3 (HDD REC)*2**

- Подключение крупного устройства USB может привести к помехам для других подключенных устройств, расположенных рядом с ним.
- При подключении крупного устройства USB подключайте его к порту USB 1.
- Подключите жесткий диск USB к порту USB 3 (синий).



7  **(Наушники)**

- Поддержка только 3-полюсного стереомини-штекера.
- Не удастся вывести звук одновременно из наушников и динамиков телевизора.

*1 Для внешних устройств, которые оснащены только SCART AV OUT, используйте адаптер SCART-RCA и аналоговый кабель-удлинитель.

*2 Только в определенных регионах/странах/моделях телевизора.

Примечание

- Запрещается прикреплять боковые крышки  и  при подключенных к боковой клемме проводов.
- Храните боковые крышки в безопасном месте для использования в дальнейшем.

Установка телевизора на стену

В данном руководстве по эксплуатации телевизора представлены только шаги по подготовке к установке телевизора перед монтажом на стену.

К сведению покупателей:

Для обеспечения сохранности изделия и из соображений безопасности компания Sony настоятельно рекомендует привлекать для установки телевизора только дилеров или лицензированных подрядчиков Sony. Не пытайтесь выполнить установку самостоятельно.

К сведению дилеров и подрядчиков Sony:

Уделяйте повышенное внимание безопасности во время установки, периодического обслуживания и осмотра данного изделия.

Для правильной установки данного изделия необходим достаточный опыт, в особенности при определении того, в состоянии ли стена выдержать вес телевизора. Обязательно привлечите для установки этого изделия на стену дилеров или лицензированных подрядчиков Sony и строго соблюдайте технику безопасности при выполнении работ по установке. Компания Sony не несет ответственности за любые поломки или травмы, вызванные неправильным обращением с изделием или его неправильной установкой.

Используйте кронштейн для настенной установки SU-WL450 (не входит в комплект) для установки телевизора на стену.

При установке кронштейна для настенной установки см. также инструкцию по эксплуатации и руководство по установке, прилагаемые к кронштейну для настенной установки.

Примечание

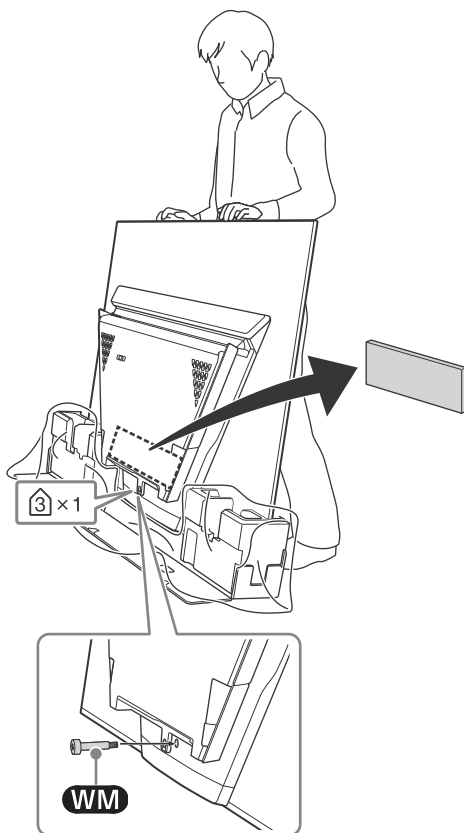
- Храните извлеченные винты в надежном недоступном для детей месте.
- Обязательно придерживайте телевизор при подготовке его к установке на стену.
- Снимите угловые защитные накладки после установки телевизора на стену.



Для получения инструкций по установке кронштейна для настенной установки см. сведения об установке (установка кронштейна для настенной установки) на странице вашей модели телевизора.
www.sony.eu/support/

Установка телевизора на стену из коробки

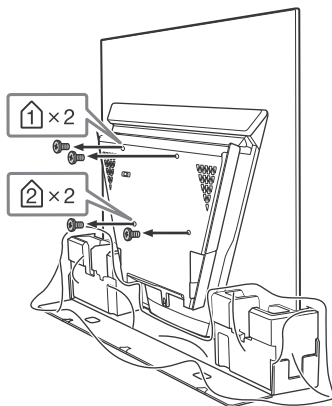
- 1 Снимите крышку и прикрепите **WM** (входит в комплект телевизора) к задней панели телевизора.



Примечание

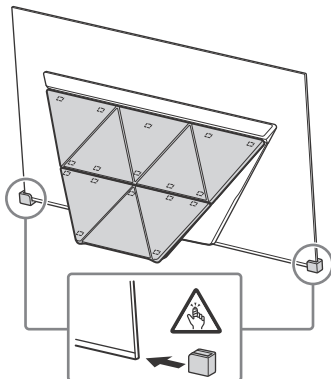
- При использовании электрической отвертки задайте момент затяжки, равный приблизительно 1,5 Н·м {15 кгс·см}.

2 Извлеките винты из задней панели телевизора.

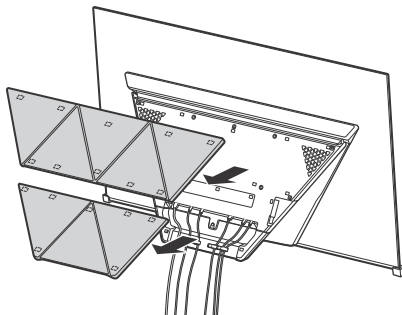


Установка телевизора на стену с настольной подставки

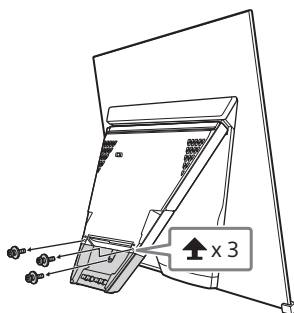
1 Вставьте угловые защитные накладки.



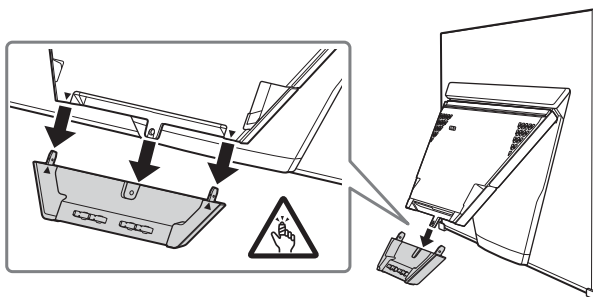
2 Отверните центральные винты.



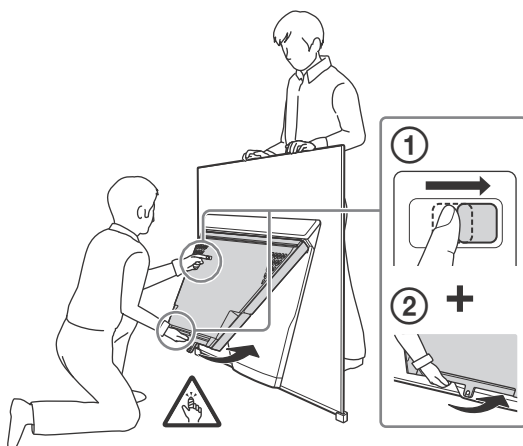
3 Выверните винты.



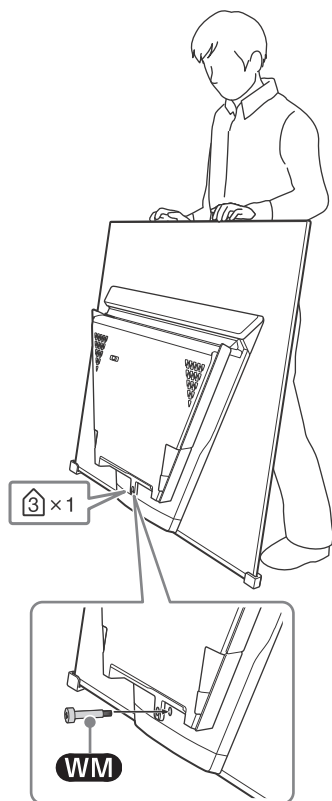
4 Снимите основание подставки.



5 Закройте центральный блок, отпустив фиксатор петель.



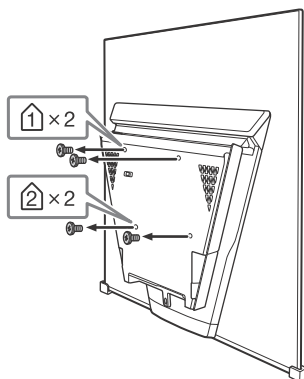
6 Прикрепите WM (прилагается к телевизору) к задней панели телевизора.



Примечание

- При использовании электрической отвертки задайте момент затяжки, равный приблизительно 1,5 Н·м {15 кгс·см}.

7 Извлеките винты из задней панели телевизора.



Поиск неисправностей

Основные способы поиска и устранения неисправностей для следующих проблем: пустой экран, отсутствие звука, замерзший кадр, отсутствие реакции телевизора при нажатии кнопок, потеря сети. При возникновении данных проблем выполните следующие действия.

1. Перезапустите телевизор, нажимая кнопку питания на пульте дистанционного управления, пока не отобразится сообщение. Телевизор перезапустится. Если не удастся возобновить работу телевизора, попробуйте отсоединить кабель питания переменного тока от телевизора на три минуты, а затем снова подключите его.
2. См. меню справки, нажав на пульте дистанционного управления кнопку **HELP**.
3. Подключите телевизор к Интернету и выполните обновление программного обеспечения. Компания Sony рекомендует своевременно обновлять программное обеспечение телевизора. Благодаря обновлению программного обеспечения улучшаются рабочие характеристики телевизора, а также доступны новые функции.
4. Посетите веб-сайт поддержки Sony (см. информацию на обороте руководства).

При включении телевизор может некоторое время не включаться — даже при нажатии кнопки питания на пульте дистанционного управления или самом телевизоре.

Для инициализации системы требуется некоторое время. Подождите примерно одну минуту, затем повторите попытку.

Если светодиодная подсветка мигает красным цветом.

- Подсчитайте, сколько раз она мигает (с интервалом в три секунды). Перезагрузите телевизор, отсоединив кабель питания переменного тока на три минуты, а затем снова включите телевизор. Если проблему не удалось устранить, отсоедините кабель питания переменного тока и обратитесь к дилеру или в сервисный центр Sony, указав число миганий светодиодной подсветки.

Не удается подключиться к службе наземного/кабельного вещания.

- Проверьте подключение антенны/кабеля и настройки усилителя.
- Выберите службу наземного/кабельного вещания, нажав на пульте дистанционного управления **DIGITAL/ANALOG**. Если не отображается служба радиовещания, нажмите **TV**, а затем **DIGITAL/ANALOG**.
- Наземный сигнал может подавляться, если рядом передается сильный сигнал. Установите для [LNA (Кан. ---)] значение [Вкл.] в разделе цифровой настройки.
- После перемещения в другое помещение, а также попытки подключиться к новым службам выполните поиск служб, выбрав [Цифровая настройка].

Не удается подключиться к спутниковой станции.

- Проверьте подключение спутникового кабеля.
- Если отображается сообщение [Нет сигнала. Обнаружена перегрузка LNB...], отсоедините кабель питания переменного тока. Затем убедитесь в отсутствии повреждения спутникового кабеля, а также в отсутствии короткого замыкания спутникового сигнального провода в спутниковом разьеме.

Не работает пульт ДУ.

- Замените батарейки.

Кнопка EXT.BOX MENU на пульте дистанционного управления не работает.

- Подключите устройство, совместимое с HDMI CEC, и переключитесь на этот входной сигнал.

Забыли пароль для функции “Замок от детей”.

- Введите 9999 в качестве PIN-кода и выберите [Смена PIN кода].

Поверхности телевизора нагреваются.

- При длительном использовании телевизора его поверхности нагреваются. Они становятся горячими на ощупь.

Экран темнеет во время просмотра телевизора.

- Если все изображение или его часть неподвижны, яркость экрана постепенно снижается, чтобы предотвратить эффект остаточного изображения. Это не является неисправностью телевизора.

Вас беспокоит эффект остаточного изображения.

Если одно и то же изображение повторяется или остается на экране в течение длительного времени, может возникнуть эффект остаточного изображения. Для уменьшения эффекта остаточного изображения рекомендуем выключить телевизор стандартным образом, нажав кнопку питания на пульте ДУ или телевизоре.

Примечание

- Выполняйте Обновление панели вручную только, если эффект остаточного изображения сильно заметен. Рекомендуется выполнять эту функцию не чаще раза в год. Не выполняйте ее чаще одного раза в год, так как это может повлиять на срок службы панели.
- Изображения, содержащие часы, логотипы и яркие цвета (включая белый) могут быстро привести к появлению эффекта остаточного изображения. Не допускайте длительного отображения подобных изображений, в противном случае может возникнуть эффект остаточного изображения.

На экране отображается белая полоса.

- Обновление панели запускается автоматически после длительного использования телевизора, чтобы уменьшить эффект остаточного изображения. Обновление панели запускается после выключения телевизора и занимает примерно час. При выполнении функции Обновление панели на экране может появляться белая полоса. Это не является неисправностью телевизора.

Отображается сообщение [Обновление панели не завершено...].

Обновление панели запускается автоматически после длительного использования телевизора, чтобы уменьшить эффект остаточного изображения. При включении телевизора, отсоединении кабеля питания переменного тока или выходе температуры окружающей среды за пределы диапазона 10 – 40 °C при выполнении функции Обновление панели, процесс не будет завершен, и появится это сообщение.

- Если функция Обновление панели включилась автоматически, она снова включится после выключения телевизора с пульта дистанционного управления.
- Если функция Обновление панели была запущена вручную, необходимо выбрать ее заново.

Технические характеристики

Система

Система панели

Панель OLED (органический светоизлучающий диод)

Система телевидения

В зависимости от выбранной страны/региона/ модели телевизора

Аналоговый: В/Г, D/K, I

Цифровой: DVB-T/DVB-C
DVB-T2*

Спутник*: DVB-S/DVB-S2

Система цвета

PAL/SECAM/NTSC3.58 (Только видео)/NTSC4.43 (Только видео)

Диапазон принимаемых каналов

В зависимости от выбранной страны/региона/ модели телевизора

Аналоговый: UHF/VHF/кабель

Цифровой: UHF/VHF/кабель

Спутник*: промежуточная частота
950-2150 МГц

Выход звука

13 Вт + 13 Вт + 13 Вт + 13 Вт + 13 Вт + 13 Вт + 10 Вт + 10 Вт

Беспроводная технология

Протокол IEEE802.11ac/a/b/g/n
(функция IEEE802.11ac может быть недоступна в некоторых странах/регионах.)
Bluetooth версии 4.2

* Не все телевизоры оснащены технологией DVB-T2 или DVB-S/S2, а также разъемом для спутниковой антенны.

Входные/выходные разъемы

Антенна/кабель

Разъем 75 Ом для VHF/UHF

Спутниковая антенна

Гнездовой разъем типа F, 75 Ом.
DISEqC 1.0, LNB 13 В/18 В, тон 22 кГц, Перед. по одному кабелю EN50494.

AV IN

Видео-/аудиовход (мини-гнездо)

HDMI IN 1/2/3/4 (с поддержкой разрешения 4K и HDCP 2.3)

Видео:

4096 × 2160р (50, 60 Гц)^{*1+2}, 4096 × 2160р (24 Гц)^{*1}, 3840 × 2160р (50, 60 Гц)^{*2}, 3840 × 2160р (24, 25, 30 Гц), 1080р (30, 50, 60, 100, 120 Гц), 1080/24р, 1080i (50, 60 Гц), 720р (30, 50, 60 Гц), 720/24р, 576р, 480р, Форматы ПК^{*3}

^{*1} При вводе сигнала 4096 × 2160р и установке для параметра [Широкоэкранный режим] значения [Нормальный], отображается разрешение 3840 × 2160р. Для получения изображения 4096 × 2160р установите для параметра [Широкоэкранный режим] значение [Полный 1] или [Полный 2].

^{*2} Для поддержки скорости 18 Гбит/с задайте для параметра [Формат сигнала HDMI] значение [Расширенный формат].

^{*3} Для получения подробной информации см. справочное руководство.

Аудио:

В режиме eARC (расширенный реверсивный звуковой канал)*

Для получения подробной информации см. справочное руководство.

За исключением режима eARC

5,1-канальный линейный PCM: 32/44,1/48/88,2/96/176,4/192 кГц 16/20/24 бит, Dolby Digital, Dolby Digital Plus, DTS

* Функция eARC будет доступна после обновления программного обеспечения. Для получения новейшей информации посетите веб-сайт поддержки Sony (информация приведена на задней крышке). Режим eARC будет активен, если для параметра [Режим eARC] установлено значение [Авто], для параметра [Динамик] установлено значение [Аудиосистема] и подключена совместимая аудиосистема eARC.

ARC (Реверсивный звуковой канал) (только HDMI IN 3)

В режиме eARC*

Для получения подробной информации см. справочное руководство.

В режиме ARC

Двухканальный линейный PCM: 48 кГц, 16 бит, Dolby Digital, Dolby Digital Plus, DTS

* Функция eARC будет доступна после обновления программного обеспечения. Для получения новейшей информации посетите веб-сайт поддержки Sony (информация приведена на задней крышке). Режим eARC будет активен, если для параметра [Режим eARC] установлено значение [Авто], для параметра [Динамик] установлено значение [Аудиосистема] и подключена совместимая аудиосистема eARC.


OPTICAL AUDIO OUT (OPTICAL)

Цифровой оптический разъем (Двухканальный линейный PCM: 48 кГц 16 бит, Dolby Digital, DTS)

AV IN (мини-гнездо)

Наушники

1, 2, 3 (HDD REC)*¹

Порт устройства USB. (жесткий диск  3 USB для функции записи)
USB-порты 1 и 2 поддерживают высокоскоростное соединение USB (USB 2.0)
USB-порт 3 поддерживает сверхскоростное соединение USB (USB 3.1 Gen 1)



Разъем под CAM (модуль ограниченного доступа)



Разъем 10BASE-T/100BASE-TX (Скорость соединения зависит от операционной среды сети. Скорость и качество передачи данных интерфейса 10BASE-T/100BASE-TX для данного телевизора не гарантируются.)

CENTER SPEAKER IN

Вход центрального динамика (винтовые клеммы)

Прочее

Дополнительные аксессуары

Кронштейн для настенной установки:
SU-WL450

Условия хранения:

Товары сохраняют в упакованном виде в темных, сухих, чистых, хорошо вентилируемых помещениях, изолированных от мест хранения кислот и щелочей.
Температура хранения*: от -20 °C до +60 °C.
Относительная влажность хранения*: < 80 % (без конденсации).

* Примечание: максимальные значения для обоих параметров не могут быть достигнуты одновременно.

Рабочая температура: от 0 °C до 40 °C. Рабочая относительная влажность: 10 % – 80 % (без конденсации).

Питание, справочный лист технических данных устройства и другое

Требования по электропитанию

220 В – 240 В пер. тока, 50 Гц

Класс энергопотребления*⁵

KD-65AF9: B

KD-55AF9: B

Размер экрана (по диагонали) (Прибл.)

KD-65AF9: 163,9 см / 65 дюймов

KD-55AF9: 138,8 см / 55 дюймов

Удельная потребляемая мощность в режиме [Стандартный]:

KD-65AF9: 16,6 мВт/см²

KD-55AF9: 18,3 мВт/см²

Энергопотребление

в режиме [Стандартный]

KD-65AF9: 190 Вт

KD-55AF9: 150 Вт

в режиме [Яркий]

KD-65AF9: 521 Вт

KD-55AF9: 401 Вт

Среднее ежегодное энергопотребление*²

KD-65AF9: 264 кВт/ч

KD-55AF9: 208 кВт/ч

Потребляемая мощность в режиме

Стандартный*^{3,4,5}

0,50 Вт (34 Вт в режиме обновления

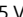
программного обеспечения и данных EPG)

Разрешение экрана

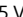
3840 точек (по горизонтали) × 2160 строк (по вертикали)

Выходные параметры

USB 1/2

5 V , 500 мА, МАКС.

USB 3

5 V , 900 мА, МАКС.

Размеры (приблиз.) (ш × в × г)

С настольной подставкой

KD-65AF9: 144,9 × 83,2 × 32,0 см

KD-55AF9: 122,8 × 70,9 × 32,0 см

Без настольной подставки

KD-65AF9: 144,9 × 83,5 × 8,6 см

KD-55AF9: 122,8 × 71,1 × 8,6 см

Масса (приблиз.)

С настольной подставкой

KD-65AF9: 35,6 кг

KD-55AF9: 30,0 кг

Без настольной подставки

KD-65AF9: 27,2 кг

KD-55AF9: 23,8 кг

*¹ Только в определенных регионах/странах/моделях телевизора.

*² За потребление электроэнергии в год принято энергопотребление телевизора, работающего 4 часа в день в течение 365 дней. Фактическое потребление электроэнергии будет напрямую зависеть от способа использования телевизора.

*³ Указанная величина мощности потребления в режиме ожидания достигается после того, как телевизор выполнит необходимые внутренние процессы.

*⁴ Потребляемая мощность в режиме ожидания увеличится при подключении телевизора к сети.

*⁵ Маркировка энергопотребления поставляется в комплекте с устройством.

Примечание

- Доступность дополнительных аксессуаров зависит от страны/региона/модели телевизора/наличия в продаже.
- Конструкция и технические характеристики могут быть изменены без уведомления.

Примечание в отношении Цифрового ТВ

- Цифровое ТВ (цифровое эфирное/спутниковое/кабельное телевизионное вещание), интерактивные службы и функции сети могут быть недоступны не во всех странах и регионах. Некоторые функции могут не работать или работать ненадлежащим образом с некоторыми поставщиками услуг и в некоторых сетевых средах. Поставщики телевизионных услуг могут установить дополнительный сбор за свои услуги.
- Данный телевизор поддерживает цифровое вещание, используя кодеки MPEG-2, H.264/MPEG-4 AVC и H.265/HEVC, но его совместимость со всеми сигналами оператора/служебными сигналами, которые со временем могут изменяться, не гарантируется.

Информация о торговых марках

- Термины HDMI и HDMI High-Definition Multimedia Interface и Логотип HDMI являются товарными знаками или зарегистрированными товарными знаками HDMI Licensing Administrator, Inc. в Соединенных Штатах и других странах.
- Произведено по лицензии Dolby Laboratories. Название Dolby, Dolby Audio, Dolby Vision и символ с двойной буквой D являются торговыми марками Dolby Laboratories.
- "BRAVIA", BRAVIA и BRAVIA Sync являются торговыми марками или зарегистрированными знаками Sony Corporation.
- Gracernote, эмблема и логотип Gracernote, а также логотип "Powered by Gracernote" являются зарегистрированными торговыми марками или торговыми марками Gracernote, Inc. в США и/или других странах.
- Vewd® Core. Copyright 1995-2017 Vewd Software AS. All rights reserved.

- Google, Android TV, Google Play, Chromecast built-in, YouTube и сопутствующие марки и логотипы являются торговыми знаками корпорации Google LLC.
- Wi-Fi®, Wi-Fi Alliance® и Wi-Fi Direct® являются зарегистрированными товарными знаками Wi-Fi Alliance.
- Wi-Fi Protected Setup™ является зарегистрированной торговой маркой Wi-Fi Alliance.
- Логотип Wi-Fi CERTIFIED™ является сертификационным знаком Wi-Fi Alliance.
- Сведения о патентах DTS см. <http://patents.dts.com>. Изготовлено по лицензии DTS, Inc. DTS, символ, а также DTS и символ вместе являются зарегистрированными товарными знаками, а DTS Digital Surround является товарным знаком DTS, Inc. © DTS, Inc. Все права защищены.
- Знак Bluetooth® и логотипы являются зарегистрированными торговыми марками, которые принадлежат Bluetooth SIG, Inc., любое их использование Sony Corporation лицензировано. Все остальные торговые марки и торговые наименования являются собственностью соответствующих владельцев.
- Netflix является зарегистрированной торговой маркой Netflix, Inc.
- DiSEqC™ является товарным знаком EUTELSAT. Данный телевизор поддерживает протокол связи DiSEqC 1.0. Данный телевизор не предназначен для управления моторизованными антеннами.
- TUXERA является зарегистрированным товарным знаком Tuxera Inc. в США и других странах.
- Логотип USB в форме трезубца USB-IF SuperSpeed является зарегистрированным товарным знаком USB Implementers Forum, Inc. 
- Все другие торговые марки являются собственностью соответствующих владельцев.

Зміст

ВАЖЛИВА ПРИМІТКА	3
Інформація щодо безпечної експлуатації	3
Застережні заходи	6
Захист OLED екрана телевізора	7
Компоненти пристрою й елементи керування	8
Елементи керування й індикатори	8
Використання пристрою дистанційного керування	9
Опис компонентів пристрою дистанційного керування	9
Схема підключення	11
Встановлення телевізора на стіні	14
Пошук та усунення несправностей	21
Несправності та способи їх усунення	21
Технічні характеристики	22

Підключення до інтернету та захист персональних даних

Цей виріб підключається до інтернету під час початкового налаштування, відразу після встановлення мережевого з'єднання, для перевірки підключення до інтернету, а також пізніше, під час налаштування головного екрану. Ваша IP-адреса буде використовуватися під час цих, а також усіх інших підключень до інтернету. Якщо ви не хочете, щоб ваша IP-адреса була використана, не налаштовуйте бездротове підключення до інтернету та не під'єднуйте інтернет-кабель. Докладніша інформація щодо підключення до мережі Інтернет представлена у положенні про використання персональних даних, представлена на екранах налаштування.

Вступ

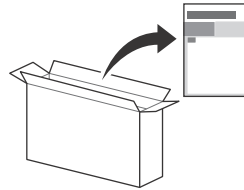
Дякуємо, що ви обрали цей продукт від Sony. Перед початком експлуатації телевізора уважно прочитайте цей посібник і збережіть його для використання у майбутньому.

Примітка

- Перед використанням телевізора прочитайте розділ «Інформація щодо безпечної експлуатації» (стор. 3).
- Зовнішній вигляд виробу може відрізнятися від зображень та ілюстрацій у посібнику з налаштування і в цьому посібнику. Такі зображення й ілюстрації призначено виключно для довідки.

Прикріплення настільної підпори до телевізора

Див. Посібник із налаштування на верхній частині упаковки.



Довідка

Більше способів пошуку та усунення несправностей та корисну інформацію можна знайти безпосередньо в телевізорі. Натисніть **HELP** на пульті дистанційного керування, щоб відобразити список тем або шукати за ключовим словом.

Довідка (інструкція)

Щоб отримати докладнішу інформацію, виберіть [Довідка] у меню «Довідка» на своєму телевізорі. Ви також можете зверитися із довідкою зі свого ПК або смартфона (інформацію представлено на задній панелі).

Розташування ідентифікаційної етикетки

Маркування із зазначенням номера моделі, дати виготовлення (рік/місяць) та напруги живлення розташовані на задній стінці телевізора або упаковки. Щоб подивитись на ці маркування, зніміть центральну кришку **QNP**.

Дата виготовлення зазначена на виробі та упаковці на етикетці зі штрих-кодом у наступному форматі: YYYY/MM, де YYYY - рік, MM - місяць виготовлення.

ПОПЕРЕДЖЕННЯ
ЩОБ УНИКНУТИ
РОЗПОВСЮДЖЕННЯ
ВОГНЮ, ТРИМАЙТЕ СВІЧКИ
Й ІНШІ ДЖЕРЕЛА
ВІДКРИТОГО ВОГНЮ
ПОДАЛІ ВІД ЦЬОГО ВИРОБУ.



ВАЖЛИВА ПРИМІТКА

Назва виробу: Телевізор

Справжнім Сони Віжуал Продуктс Інк. заявляє, що телевізори SONY моделей KD-65AF9, KD-55AF9 відповідають Технічному регламенту радіообладнання; повний текст декларації про відповідність доступний на веб-сайті за такою адресою: <http://www.compliance.sony.ua/>.

Радіообладнання може використовуватися на території України без порушення чинних вимог щодо радіочастотного спектру.

Виробник: Сони Віжуал Продуктс Інк., 2-10-1 Осакі Шінагава-ку Токіо, 141-8610 Японія
Вироблено у Словаччині.
Країна виробництва зазначається на виробі та пакуванні.

Інформація щодо безпечної експлуатації

ПОПЕРЕДЖЕННЯ

Застережні заходи

Ризик вибуху, якщо батарейку замінено на неправильний тип. Батарейки не повинні піддаватися надмірному нагріванню, такому як сонячне світло, вогонь тощо, або надзвичайно низькому тиску повітря, що може призвести до їх вибуху або викинутої займистої рідини чи газу.

Небезпека відсутності стійкості

У разі падіння телевізора може спричинити серйозні травми чи навіть смерть.

Уникайте встановлення телевізора в нестійких місцях. У разі падіння телевізор може спричинити серйозні травми чи навіть смерть. Чимало травм, зокрема й дитячих, можна уникнути, виконуючи прості правила безпеки.

- Використовуйте виключно корпуси чи підставки, рекомендовані виробником телевізора.
 - Використовуйте лише ті меблі, що здатні витримати вагу телевізора.
 - Переконайтеся, що телевізор не виступає за край елемента меблів, що підтримує його.
 - Якщо ви бажаєте розмістити телевізор на високій меблі (наприклад, на сервант чи книжкову шафу), обов'язково забезпечте анкерне кріплення як телевізора, так і елемента меблів до надійної опори.
 - Не підкладайте під телевізор тканинні вироби чи інші матеріали, коли ставите його на опорний елемент меблів.
 - Розкажіть дітям, що вилазити на меблі, аби дотягтися до телевізора чи його елементів керування, небезпечно.
- Якщо необхідно перенести телевізор в інше місце, дотримуйтеся описаних вище застережних заходів.

Встановлення/налаштування

Для встановлення телевізора на настінний підпору потрібен відповідний досвід.

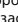
Для цього дивіться посібник із налаштування, що додається до телевізора.

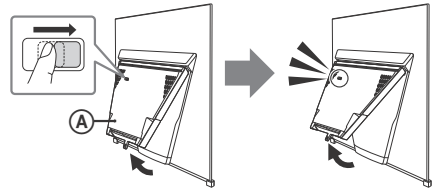
Компанія Sony не несе відповідальності за тілесні травми або пошкодження внаслідок неправильного використання або установок телевізора.

Встановіть та використовуйте телевізор згідно з нижчезазначеними інструкціями з метою запобігання ризику виникнення пожежі, ураження електричним струмом та/або травм.

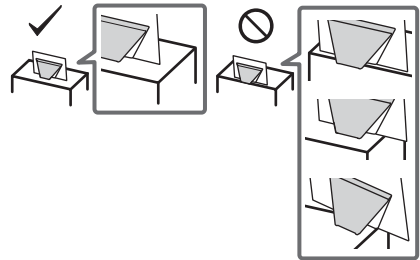
Пристрій, з'єднаний із захисним заземленням будівлі через мережеве з'єднання або через інший пристрій з підключенням до захисного заземлення, а також до телевізійної системи з використанням коаксіального кабелю, в деяких випадках може спричинити пожежу. Через це підключення до телевізійної розподільчої системи повинно здійснюватися через пристрій, що забезпечує електричну ізоляцію нижче певного діапазону частот (гальванічний ізолятор, див. EN 60728-11).

Встановлення

- Посуньте та утримуйте петлю з фіксатором, як це показано на рисунку, а потім потягніть середню засувку , доки не почуєте клацання. У протилежному випадку телевізор може впасти, що призведе до отримання серйозної травми або до пошкодження самого пристрою.



- Телевізор має бути встановлений поблизу легкодоступної електричної розетки.
- Поставте телевізор на надійній рівній поверхні, щоб уникнути його падіння та травмування людей або пошкодження цінного майна.
- Поставте телевізор на надійній рівній поверхні.
- Установіть телевізор таким чином, щоб його низ не виступав за стійку для телевізора (не входить до комплекту постачання). Якщо низ телевізора виступає за стійку, це може призвести до перекидання або падіння телевізора та стати причиною травмування людей або пошкодження телевізора.



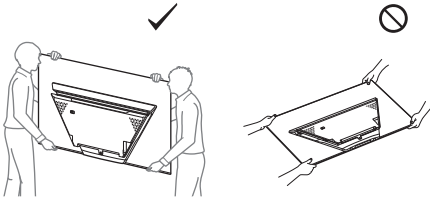
- Встановлюючи телевізор на столі, обов'язково закріпіть ззаду на ньому центральні кришки.
- Встановлення телевізора на стіну повинен здійснювати тільки кваліфікований працівник центру сервісного обслуговування.
- З міркувань безпеки рекомендується використовувати допоміжне устаткування виробництва Sony, зокрема: — Кронштейн для настінного кріплення: SU-WL450
- Приєднуючи до телевізора кронштейн для настінного кріплення, використовуйте гвинти, що надаються в комплекті з кронштейном для настінного кріплення. Параметри зображених на ілюстрації гвинтів, що постачаються в комплекті, наведено за умови вимірювання від з'єднувальної поверхні кронштейна для настінного кріплення. Діаметр і довжина гвинтів варіюються залежно від моделі кронштейна для настінного кріплення. Використання будь-яких інших гвинтів, крім комплектих, може призвести до внутрішнього пошкодження телевізора або його падіння тощо.

8 мм - 12 мм

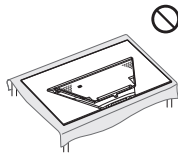


Транспортування

- Перед транспортуванням телевізора від'єднайте всі кабелі.
- Для транспортування великого телевізора потрібно дві або три особи.
- При транспортуванні телевізора вручну тримайте його, як показано на малюнку. Не натискайте на панель та рамку довкола екрана.



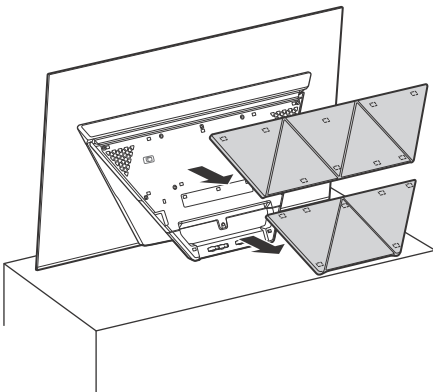
- Не кладіть телевізор під час його розвантаження, завантаження та монтажу.



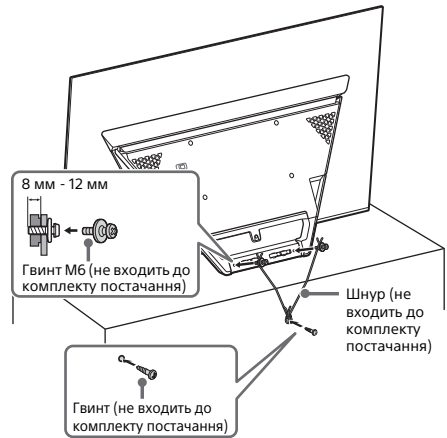
- При переміщенні телевізора оберігайте його від поштовхів або надмірної вібрації.
- При транспортуванні телевізора до сервісного центру або при переїзді запакуйте його в коробку, використовуючи призначені для нього пакувальні матеріали.

Попередження падіння

- 1 Зніміть центральні кришки.



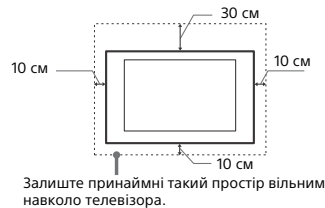
- 2 Зафіксуйте телевізор на підставці.



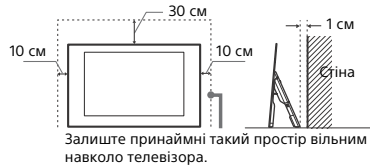
Вентиляція

- Ніколи не закривайте вентиляційні отвори і нічого не вставляйте у корпус.
- Залиште вільний простір навколо телевізора, як показано нижче.
- Рекомендується використовувати кронштейн для настінного кріплення з метою забезпечення належної вентиляції.

Встановлення на стіні



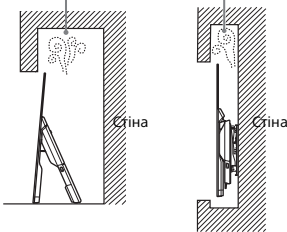
Встановлення за допомогою підпори



- Для забезпечення належної вентиляції та запобігання накопиченню бруду або пилу:
 - Не кладіть телевізор у горизонтальне положення, не встановлюйте його нижньою стороною догори, задом наперед або на бік.
 - Не ставте телевізор на полицю, килим, постіль або у шафу.
 - Не накривайте телевізор тканиною, такою як занавіски, або іншими речами, наприклад газетами тощо.

— Не встановлюйте телевизор так, як показано нижче.

Циркуляція повітря неможлива.



Силовий шнур

Поводьтеся із силовим шнуром і розеткою у зазначений нижче спосіб, щоб запобігти ризику виникнення пожежі, ураження електричним струмом чи пошкодження та/або травм:

- Використовуйте тільки силовий шнур, наданий компанією Sony, а не іншими постачальниками.
- Вставляйте штепсель до електричної розетки до кінця.
- Підключайте телевизор тільки до мережі змінного струму з напругою 220 В - 240 В.
- При підключенні кабелів заради власної безпеки обов'язково від'єднайте силовий шнур і слідкуйте, щоб не заплутатися ногами у кабелі.
- Від'єднайте силовий шнур від розетки перед ремонтом або переміщенням телевизора.
- Тримайте силовий шнур подалі від джерел тепла.
- Регулярно виймайте штепсель із розетки й очищайте його. Якщо штепсель вкритий пилом і на нього потрапляє волога, його ізоляція може зіпсуватися, що може призвести до пожежі.

Примітка

- Не використовуйте наданий силовий шнур із жодним іншим обладнанням.
- Не защемляйте, не згинайте і не перекручуйте силовий шнур надто сильно. Струмopовідні жили можуть оголитися або зламатися.
- Не модифікуйте силовий шнур.
- Не кладіть важкі речі на силовий шнур.
- Не тягніть силовий шнур при від'єднанні його від електричної розетки.
- Не підключайте надто багато приладів до однієї розетки.
- Не використовуйте електричну розетку, що не забезпечує належного прилягання контактів штепселя.

Заборонене використання

Не встановлюйте та не використовуйте телевизор у нижчезазначених місцях, оточеннях і ситуаціях, оскільки це може призвести до несправності телевизора, пожежі, ураження електричним струмом, пошкодження та/або травм.

Місця:

- Надворі (під прямим сонячним промінням), на морському узбережжі, на кораблі або іншому судні, всередині транспортного засобу, у медичних закладах, нестабільних місцях, поблизу відкритих водойм або джерел води, в умовах дощу або диму.

Середовище:

- Гарячі, вологі або надмірно заповнені місця; місця, куди можуть потрапити комахи, де телевизор може зазнати механічної вібрації, поблизу займистих речей (свічок тощо). Захищайте телевизор від крапель і бризок рідини та не ставте на нього наповнені рідиною предмети, наприклад вази.

Ситуації:

- Не використовуйте телевизор, якщо у вас мокрі руки, якщо корпус телевизора знятий, а також не використовуйте його з устаткуванням, не рекомендованим виробником. Від'єднайте телевизор від розетки та антени під час грози.
- Встановлення телевизора так, що він виступає в навколишній простір. Від удару об телевизор можуть постраждати люди й пошкодитися інші предмети.



- Встановлення телевизора у вологих і пильних місцях, а також у приміщеннях, де присутній маслянистий дим або пара (поряд із кухонним столом чи зволожувачем). Це може спричинити пожежу, електричний удар або деформацію.



- Встановлення телевизора в місцях, які перебувають під дією високих температур, наприклад під прямими сонячними променями, поблизу батареї опалення або нагрівально-вентиляційної системи. Перегрівання телевизора може призвести до деформації корпусу і пошкодження самого пристрою.



- У разі встановлення у вбиральні публічної лазні чи курорту з гарячими джерелами можливе пошкодження телевизора сіркою, що міститься в повітрі, тощо.
- Для досягнення найвищої якості зображення подбайте про те, щоб екран не був спрямований на сонце чи джерело штучного освітлення.
- Не заносьте телевизор із холоду в тепле приміщення. Різка зміна температури може викликати конденсацію вологи. Це може призвести до погіршення якості зображення і якості відтворення кольорів. У такому разі дайте волозі повністю випаруватися і лише потім вмикайте телевизор.



Поломка компонентів:

- Не кидайте нічого в телевизор. Скло екрана може розбитися від удару та спричинити серйозну травму.
- Якщо корпус телевизора тріснув, не торкайтеся його, доки ви не від'єднаєте силовий шнур від електромережі. Крім того, це може призвести до ураження електричним струмом.

Коли телевизор не використовується

- Якщо ви не будете використовувати телевизор протягом кількох днів, його слід від'єднати від електромережі з міркувань безпеки та збереження навколишнього середовища.
- Оскільки просте вимикання телевизора не означає його від'єднання від електромережі, потрібно витягнути штепсель з електричної розетки, щоб відключити телевизор повністю.
- Деякі телевизори мають такі функції, для належної роботи яких телевизор має залишатися в режимі очікування.

Щодо дітей

- Не дозволяйте дітям залазити на телевизор.
- Тримайте малі деталі поза доступом дітей, щоб діти їх випадково не проковтнули.

У разі виникнення нижченаведених проблем...

У разі виникнення будь-якої з нижченаведених проблем негайно **вимкніть** телевізор і від'єднайте силовий шнур від електромережі.

Зверніться до свого продавця або сервісного центру Sony з проханням, щоб ваш телевізор перевірів кваліфікований працівник.

Коли:

- Силовий шнур пошкоджено.
- Штепсель погано тримається в електричній розетці.
- Телевізор пошкоджено у результаті падіння, удару або потрапляння у нього якого-небудь предмета.
- Через отвори у корпусі всередину потрапила рідина або твердий предмет.

Про температуру телевізора

Якщо телевізор використовується протягом тривалого часу, зона навколо панелі нагрівається. Це можна відчутти на дотик.

Застережні заходи

Перегляд телевізора

- Дивіться телевізор при помірному освітленні, оскільки перегляд телевізора при поганому освітленні або протягом тривалого часу призводить до напруження очей.
- Використовуючи навушники, відрегулюйте гучність таким чином, щоб уникнути надмірних рівнів, оскільки в іншому разі це може призвести до погіршення слуху.

OLED-екран

- Незважаючи на те, що OLED екран вироблений за високоточною технологією, та 99,99 % його пікселів або більше є ефективними, на ньому можуть з'являтися чорні або яскраві (білі, червоні, сині або зелені) крапки. Це не є ознакою несправності OLED екрану, це його конструктивна особливість.
- Не штовхайте й не дряпайте передній фільтр і не кладіть речі на цей телевізор. Зображення може бути нечітким, або екран може бути пошкоджений.
- Екран і корпус нагріваються під час роботи телевізора. Це не є несправністю.
- При використанні телевізора дотримуйтесь місцевого законодавства та нормативних актів.

Догляд і чищення екрана/корпусу телевізора

Перед чищенням обов'язково від'єднайте силовий шнур телевізора від електричної розетки.

Щоб запобігти погіршенню якості матеріалів або покриття екрана, дотримуйтесь нижченаведених заходів безпеки.

- Щоб видалити пил із поверхні екрана/корпусу, обережно протріть її м'якою тканиною. Якщо заплінення стійке, протріть поверхню м'якою тканиною, злегка змоченою слабким розчином мийного засобу.
- Не розбризкуйте воду або миючий засіб безпосередньо на телевізор. Рідина може потрапити на нижню частину екрана чи на зовнішні деталі, а потім всередину приладу і пошкодити телевізор.
- Ніколи не використовуйте жодні жорсткі тканини, лужні або кислотні розчини й порошки для чищення або леткі розчинники, зокрема спирт, бензол, розріджувачі, інсектициди тощо. Використання таких речовин або тривалий контакт із гумою або вінілом може призвести до пошкодження поверхні екрана і матеріалу, з якого зроблено корпус.
- Не торкайтеся до телевізора, якщо ваші руки змащено будь-якою хімічною речовиною, наприклад кремом для рук або сонцезахисним кремом.



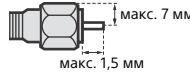
- Для забезпечення належної вентиляції рекомендуємо періодично чистити вентиляційні отвори за допомогою пилососа.
- Регулюючи кут повороту телевізора, повертайте його повільно, щоб уникнути його переміщення або зсуву з його підставки.

Додаткове обладнання

- Тримайте додаткові компоненти або будь-яке обладнання, від якого йде електромагнітне випромінювання, подалі від телевізора. Інакше це може спричинити спотворення зображення та/або виникнення шуму.
- Це обладнання належним чином випробуване та визнане таким, що забезпечує функціонування з обмеженнями, визначеними у директиві щодо електромагнітної сумісності (EMC Directive) за використання сигнальних кабелів, коротших за 3 метри.
- Це обладнання належним чином випробуване та визнане таким, що забезпечує функціонування з обмеженнями, визначеними у директиві щодо електромагнітної сумісності (EMC Directive) за використання радіочастотних кабелів, коротших за 30 метрів, для роз'єму ефірного сигналу / супутникового сигналу / сигналу кабельного телебачення.

Рекомендація щодо штекера типу F

Внутрішній дрот повинен виступати за з'єднувальну частину не більше, ніж на 1,5 мм.



(Довідкова схема штекера типу F)

Функціонування пристрою у бездротовому режимі

- Не використовуйте цей пристрій у безпосередній близькості від медичного обладнання (електростимуляторів тощо), оскільки це може призвести до неправильної роботи медичного обладнання.
- Незважаючи на те, що цей пристрій передає/отримує кодовані сигнали, остерігайтеся несанкціонованого перехоплення. Виробник не несе відповідальності за виникнення будь-яких проблемних ситуацій у зв'язку з цим.
- При встановленні й експлуатації цього обладнання слід зберігати відстань між антеною цього приладу та частинами тіла людини не менше 20 см.

Застереження щодо поводження з пультом дистанційного керування

- Встановлюючи елементи живлення, слідкуйте за правильністю полярності.
- Не використовуйте одночасно елементи живлення різних типів або старі й нові елементи живлення.
- Утилізуйте елементи живлення без шкоди для навколишнього середовища. У певних регіонах існують правила щодо утилізації елементів живлення. Будь ласка, дізнайтеся про це у місцевих органах влади.
- Поводьтеся з пультом обережно. Не впускайте, не наступайте на нього та не допускайте пролиття на нього жодних рідин.
- Не кладіть пульт поблизу джерел тепла, під пряме сонячне проміння та у вологі місця.

Утилізація телевізора



Утилізація старого електричного та електронного обладнання (застосовується в Європейському союзі та інших країнах із системами роздільного збирання сміття)



Утилізація використаних батарей (застосовно в Європейському союзі та інших країнах, у яких діють системи роздільного збирання сміття)

Захист OLED екрана телевізора

Заходи щодо уникнення пошкоджень екрана


Ефект залишкового зображення

Через характеристики матеріалів, з яких виготовлений OLED екран, на ньому може спостерігатися ефект залишкового зображення. Таке може відбуватися в випадках, якщо зображення відображувалися в одних і тих самих місцях екрану, або протягом тривалого часу. Це не є ознакою несправності телевізора. Уникайте перегляду зображень, після яких може спостерігатися ефект залишкового зображення.

Нижче приведені приклади таких зображень:

- Зображення з чорними смугами у верхній та нижній частині, та/або у лівій та правій частинах екрану. (наприклад, відеозображення широкоекранного формату на звичайному телевізорі з екраном формату 4:3, що має стандартну якість зображення)
- Статичні зображення, такі як фото.
- Відеоігри, в яких може бути статичне зображення у будь-якій частині екрану.
- Екранні меню, електронні телегіди, логотипи телеканалів тощо.
- Статичний контраст зображення в програмних додатках.
- Екранні повідомлення типу рухомий рядок, що використовують у заголовках та новинах.

Щоб знизити ризик виникнення ефекту залишкового зображення:

- Компанія Sony радить вимкати телевізор відповідною кнопкою на пульті дистанційного керування.
- Розгорніть зображення на весь екран, увімкнувши режим [Широкоекранний режим], щоб убрати чорні смуги. Оберіть [Широкоекранний режим], а не режим [Нормальна].
- Вимкніть індикацію на екрані (OSD (On Screen Display)) та всі меню підключених до нього пристроїв, натиснувши кнопку /?. Більш детальна інформація надана у посібниках користувача підключених пристроїв.
- Уникайте перегляду статичних зображень з яскравими кольорами (включаючи білий), а також годинників та логотипів в будь-якій частині екрану.
- Встановіть параметри зображення в залежності від умов навколишнього середовища. Режим Standard Picture (Стандартний формат зображення) рекомендований для перегляду статичного контенту, такого як назви станцій тощо.

Телевізор має функції, що допомагають зменшити ефект залишкового зображення, або уникнути його.

Функція оновлення панелі керування

При тривалому користуванні телевізором відбувається автоматична активація функції оновлення панелі для корегування зображення з нерівномірним освітленням на екрані телевізора. Панель керування можна також оновити вручну, але тільки в тому разі, якщо ефект залишкового зображення дуже помітний, або при з'явленні наступного повідомлення: [Оновлення панелі не завершено...]

Увага:

- Функція оновлення панелі може впливати на роботу панелі. Використовуйте функцію оновлення панелі лише один раз на рік. Більш часте використання цієї функції може вплинути на термін служби панелі.
- Процедура оновлення панелі займає близько однієї години.
- Під час виконання процедури оновлення панелі на екрані може відображатися біла смуга. Це не є ознакою несправності телевізора.
- Функція оновлення панелі працює тільки в тому разі, якщо кімнатна температура складає від 10 °C до 40 °C.

Функція3свс пікселів

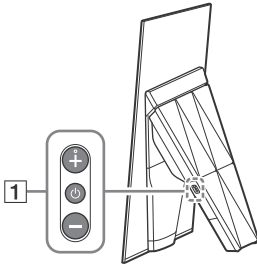
Ця функція автоматично виконує переміщення зображення на екрані, щоб уникнути ефекту залишкового зображення.

Інші функції

Яскравість екрану автоматично знижується при відображенні статичних зображень, годинників, яскравих кольорів чи логотипів тощо.

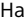
Компоненти пристрою й елементи керування

Елементи керування й індикатори

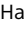


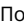
1 (живлення) / + / -

Якщо телевізор вимкнений,

Натисніть , щоб увімкнути.

Якщо телевізор увімкнений,

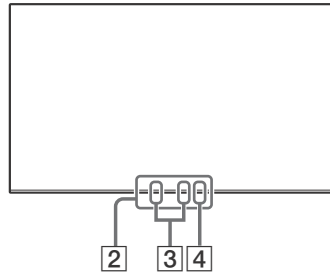
Натисніть і тримайте , щоб вимкнути живлення.

Повторно натискайте  для зміни функції, а потім за допомогою кнопки + або - виберіть:

- Регулювання гучності.
- Вибір каналу.
- Вибір джерела вхідного TV-сигналу.

2 Датчик пристрою дистанційного керування*1 / датчик світла*1 / індикатор підсвічування

Індикатор підсвічування горить або блимає в залежності від стану телевізора. Додаткову інформацію див. у довідці.



3 Вбудований мікрофон*2*3

Використовуйте вбудований мікрофон для голосового пошуку. Щоб увімкнути мікрофон натисніть **HOME**, потім оберіть [Налаштування] → [Google].

4 Built-in MIC LED

При увімкненні вбудованого мікрофону його світлодіод засвітиться жовтим кольором. Вбудований мікрофон можна вимкнути.*3

*1 Не розташовуйте біля датчика жодних предметів.

*2 Він буде доступний, коли у вас буде встановлена остання версія програмного забезпечення. Щоб отримати найсвіжішу інформацію завітайте на веб-сайт служби підтримки клієнтів компанії (інформація вказана на задній кришці телевізора).

Для голосового пошуку потрібен зв'язок з інтернетом.

Голосовий пошук за допомогою вбудованого мікрофона доступний тільки в обмеженому ряді регіонів/країн/мов.

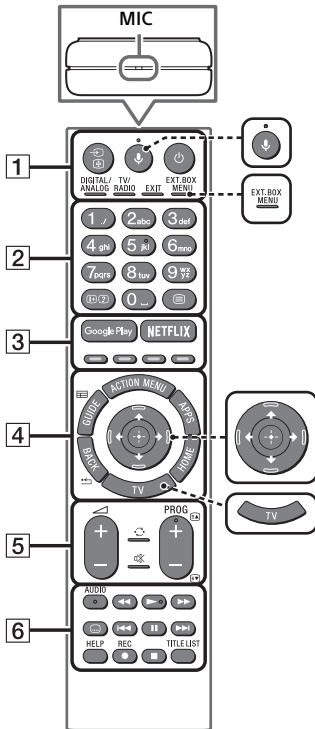
Споживання електроенергії в режимі очікування підвищиться, оскільки мікрофон завжди є активним, якщо увімкнений голосовий пошук за допомогою вбудованого мікрофона.

*3 Щоб отримати більше інформації, дивіться онлайнову довідку (стор. 2).

Використання пристрою дистанційного керування

Опис компонентів пристрою дистанційного керування

Форма пристрою дистанційного керування, розташування, наявність і функції кнопок на пристрої дистанційного керування залежать від регіону/країни/моделі телевізора.



🗣️ (Мікрофон)

Використовуйте голосовий пошук*. (Наприклад, пошук контенту за допомогою голосу.)



EXT.BOX MENU

Відображайте меню зовнішнього блока (кабельного/супутникового блока) тільки за умови підключення сумісного пристрою HDMI CEC.



⬆️/⬇️/⬆️/⬇️/⬆️ (Навігаційний планшет D-Pad)

Екранне меню навігації та вибору.



TV

Переключіться на телевізійний канал або введіть та відобразить Панель меню телевізора.

* Щоб користуватися голосовим пошуком, необхідно підключитися до Інтернету.

1 ➡️/⏪️ (вибір вхідного каналу/ утримання тексту)

У режимі телебачення: Виведіть на екран і виберіть джерело вхідного сигналу.
У режимі тексту: Утримання поточної сторінки.

🔌 (режим очікування телевізора)

Увімкнення чи вимкнення телевізора (режим очікування).

DIGITAL/ANALOG

Переключення між цифровим і аналоговим режимами.

TV/RADIO

Переключення між телевізійним і радіомовленням.

EXIT

Повернення до попереднього вікна або вихід із меню. Якщо доступна інтерактивна прикладна послуга, натисніть, щоб вийти з цієї послуги.

2 Кнопки з цифрами

(інформація/відображення тексту)

Відображення інформації.

(текст)

Відображення текстової інформації.

3 Google Play

Доступ до інтерактивної послуги «Google Play».

NETFLIX (Не в усіх країнах і регіонах та не в усіх моделях телевізорів)

Доступ до інтерактивної послуги «NETFLIX».

Кольорові кнопки

Виконання відповідної функції.

4 ACTION MENU

Відображення списку контекстних функцій.

GUIDE/

Відображення цифрової програми передач.

APPS

Доступ до різноманітних послуг і додатків.

BACK/

Повернення до попереднього екрана.

HOME

Відображення головного меню телевізора.

5 +/- (гучність)

Регулювання гучності.

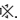
(перехід)

Переключення між двома каналами чи джерелами вхідного сигналу. Телевізор буде переключатися між поточним каналом (джерелом вхідного сигналу) і каналом (джерелом вхідного сигналу), що використовувався останнім.

(вимкнення звуку)


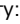
Вимкнення звуку. Натисніть ще раз для відновлення звуку.

Підказка

- Для зміни вмикання та вимкнення телевізора натисніть і утримуйте кнопку .

PROG +/-//

У режимі телебачення: Виберіть канал.

У режимі тексту: Вибір наступної () або попередньої () сторінки.

6 AUDIO

Зміна мови для поточної передачі.



Керування мультимедійним вмістом на телевізорі або підключеному пристрої, що підтримує функцію BRAVIA Sync.

(параметри субтитрів)

Увімкнення та вимкнення субтитрів (за наявності цієї функції).

HELP

Відображення довідкового меню. З цього місця доступна Довідка.

REC

Записування поточної передачі за допомогою функції записування на пристрій USB HDD.

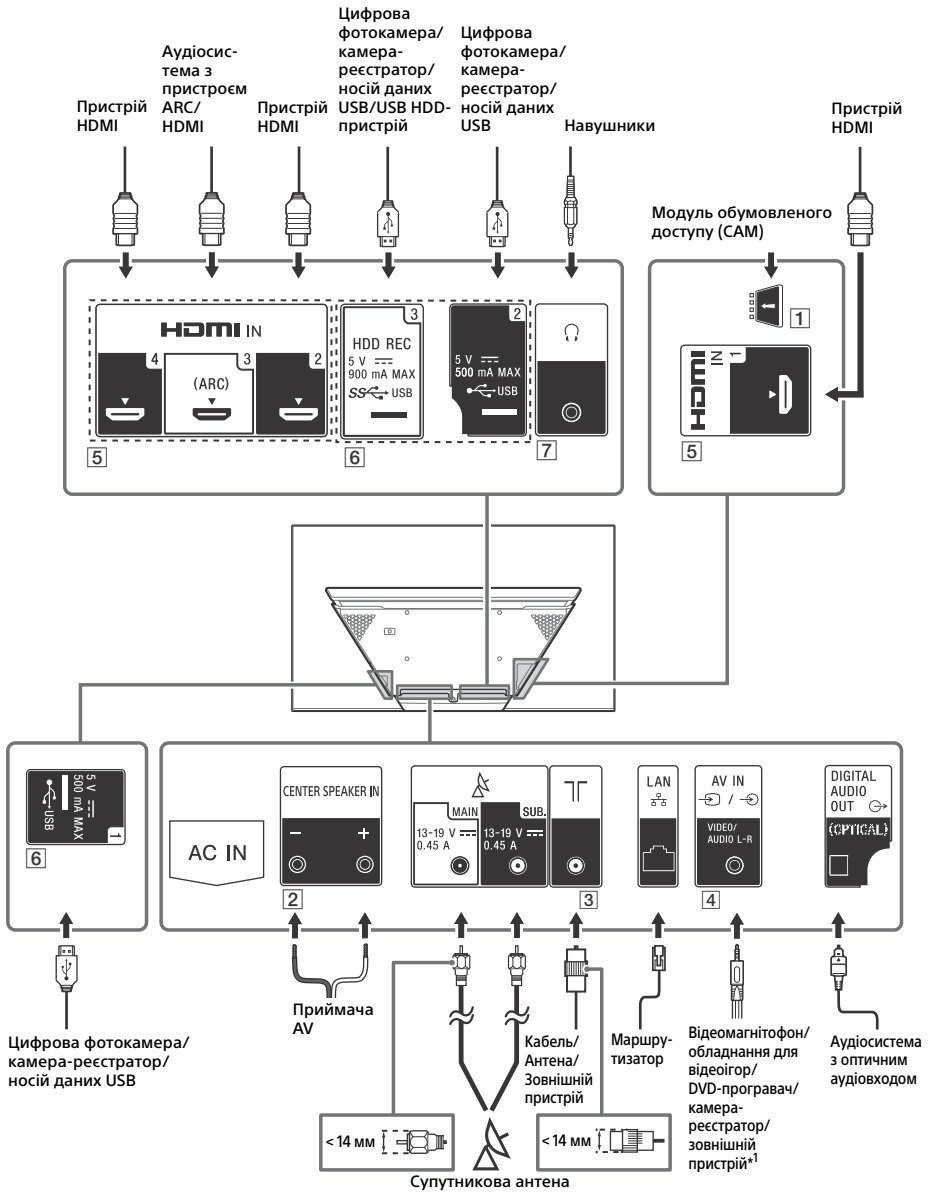
TITLE LIST

Відображення списку розділів.

Схема підключення

Додаткову інформацію про підключення див. у довідці (натисніть **HELP** на пристрої дистанційного керування).

UA

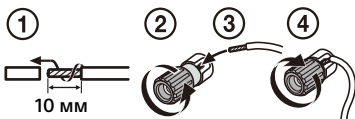


1 CAM (модуль обумовленого доступу)

- Доступ до платних послуг телебачення. Докладну інформацію дивіться в посібнику з експлуатації модуля CAM.
- Не вставляйте смарт-карту безпосередньо в гніздо CAM на телевізорі. Карту слід вставляти в модуль обумовленого доступу, наданий уповноваженим дилером.
- Модуль CAM не підтримується в деяких країнах та регіонах. Запитуйте в уповноваженого дилера.
- Якщо переключитися на цифрову передачу після використання інтернет-відео, то може з'явитися повідомлення CAM.

2 CENTER SPEAKER IN

- Для використання динаміків телевізора як центрального динаміка під'єднайте вихід приймача AV до CENTER SPEAKER IN телевізора.
- Перш ніж підключити з'єднувальні кабелі від'єднайте кабелі живлення телевізора та приймача AV від мережі.
- Переконайтеся в тому, що [Динаміки] підключені до входу [Аудіосистема]. Натисніть **ACTION MENU**, потім [Динаміки] → [Аудіосистема].



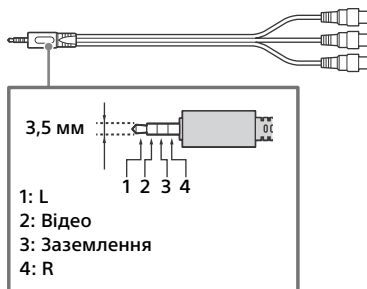
Щоб уникнути виникнення шиплячого звуку, якщо CENTER SPEAKER IN не під'єднано до приймача AV, необхідно змінити налаштування: натисніть **HOME**, оберіть [Налаштування] → [Звук] і відключіть опцію [Режим центрального ТВ-динаміка].

3 ТГ (PC-вхід), (вхід для супутникової антени)

- Підключення для ефірного/кабельного і супутникового телебачення. Етапи підключення: SUB. → MAIN → Антена
- SUB. роз'єм слід підключати лише під час використання режиму подвійного тюнера (за винятком передачі одним кабелем EN50494).

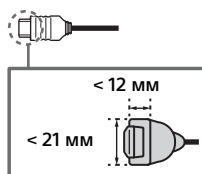
4 AV IN

- У разі необхідності встановлення композитного підключення використовуйте аналоговий кабель розширення (не входить до комплексу постачання).



5 HDMI IN 1/2/3/4

- Інтерфейс HDMI може передавати цифрове відео та аудіо по одному кабелю.



- Для перегляду відео в якості Ultra HD (4K, 50/60 пікс.) підключіть якісний високошвидкісний кабель HDMI й переключіть формат відео з [Формат сигналу HDMI] на [Розширений формат]. Зробіть те ж саме індивідуально для кожного входу HDMI IN. Дивіться інформацію про підтримувані формати в розділі «Технічні характеристики» цієї інструкції користувача (стор. 22-24).
- **HDMI IN 3 ARC (зворотний аудіоканал)** Підключіть аудіосистему до HDMI IN 3 щоб направити телевізійний аудіосигнал до вашої аудіосистеми. Аудіосистема, що підтримує HDMI ARC, може надсилати відео на телевізор та отримувати звук з телевізора за допомогою одного й того ж кабелю HDMI. Якщо ваша аудіосистема не підтримує HDMI ARC, то додаткове з'єднання з DIGITAL AUDIO OUT (OPTICAL) стає потрібним.

6 USB 1/2, USB 3 (HDD REC)*2

- Підключення великого пристрою USB може призвести до порушення роботи інших підключених пристроїв.
- Підключайте великий пристрій USB до порту USB 1.
- Під'єднайте пристрій USB HDD до порту USB 3 (синій).



7 (Навушники)

- Підтримує лише 3-полюсний мініроз'єм.
- Прослуховувати звук в навушниках та з динаміків телевізора одночасно неможливо.

*1 Для зовнішнього пристрою, який має тільки SCART AV OUT, використовуйте адаптер SCART-RCA та аналоговий кабель-подовжувач.

*2 Не в усіх країнах і регіонах та не в усіх моделях телевізорів.

Примітка

- Ви не зможете встановити бокові кришки  та , якщо до бокових гнізд підключено кабелі.
- Збережіть бокові кришки на майбутнє.

Встановлення телевізора на стіні

У цьому посібнику з експлуатації наведено тільки інструкції щодо підготовки телевізора до встановлення на стіні.

Інформація для споживачів:

Для захисту виробу та з міркувань безпеки компанія Sony наполегливо рекомендує, щоб встановлення телевізора здійснювалося дилерами або ліцензованими підрядниками Sony. Не намагайтеся встановити його самостійно.

Дилерам та підрядникам Sony:

Приділяйте максимальну увагу безпеці під час встановлення, періодичного обслуговування та перевіркі виробу.

Для встановлення цього виробу, особливо для визначення міцності стіни, яка повинна витримувати вагу телевізора, необхідно мати достатній досвід. Довіряйте виконання монтажу тільки дилерам чи ліцензованим підрядникам Sony та приділяйте належну увагу безпеці під час встановлення. Компанія Sony не несе жодної відповідальності за збитки й травми, викликані неправильною експлуатацією чи встановленням.

Щоб встановити телевізор на стіні використовуйте Кронштейн для настінного кріплення SU-WL450 (не входить до комплекту постачання).

При встановленні кронштейна для настінного кріплення користуйтеся посібником з експлуатації та посібником зі встановлення кронштейна для настінного кріплення.

Примітка

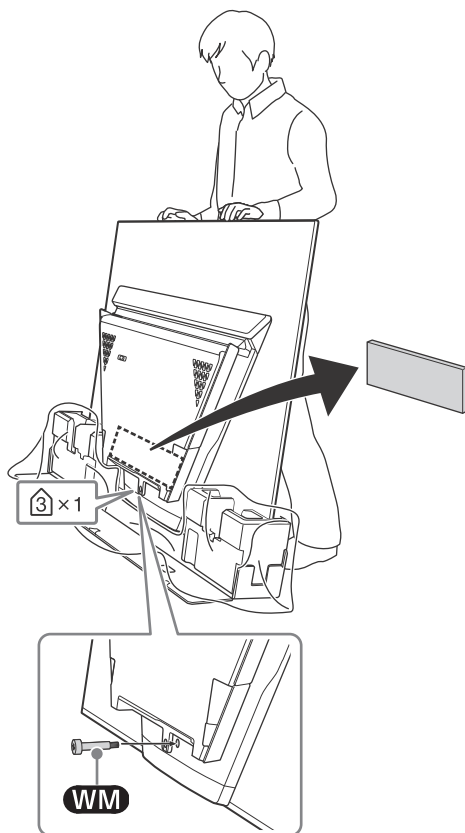
- Тримайте викручені гвинти в безпечному, недосяжному для дітей місці.
- Зафіксуйте телевізор, поки триває підготовка до настінної установки.
- Закріпивши телевізор на стіні, зніміть кутові накладки.



Пояснення щодо встановлення стінного Кронштейна для настінного кріплення у розділі «Інформація про встановлення» (Кронштейн для настінного кріплення) на сторінці товару стосовно моделі вашого телевізора.
www.sony.eu/support/

Встановлення телевізора на стіну з коробки

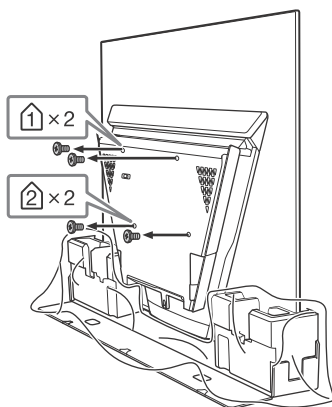
- 1 Зніміть прокладку та під'єднайте **WM** (що додається до телевізора) до задньої панелі телевізора.



Примітка

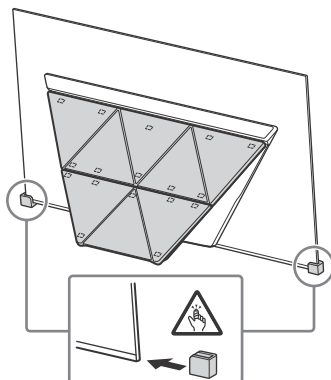
- У разі використання електричної викрутки задайте крутильний момент приблизно 1,5 Н·м (15 кгс·см).

2 Викрутіть гвинти із задньої панелі телевізора.

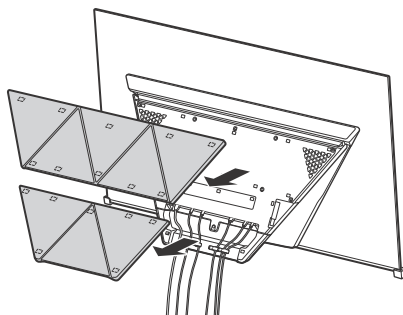


Встановлення телевізора на стіну з настільної підпори

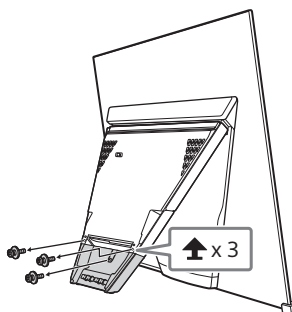
1 Вставте захисні кутові накладки.



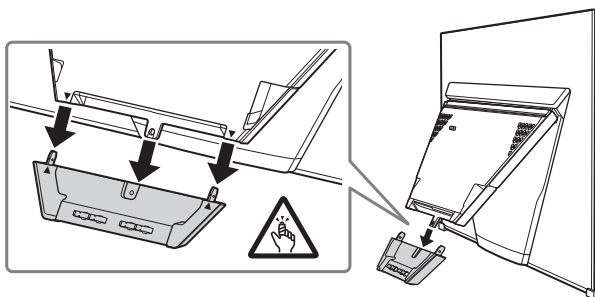
2 Зніміть центральні кришки.



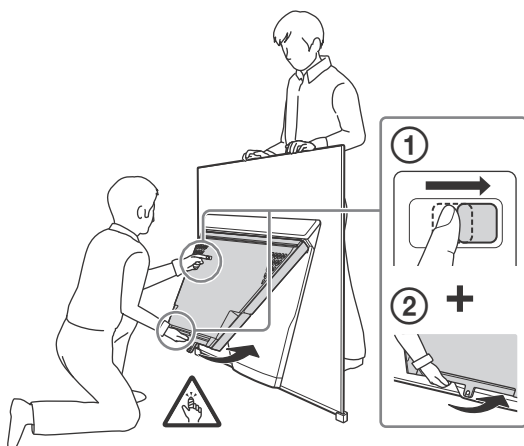
3 Зніміть гвинти.



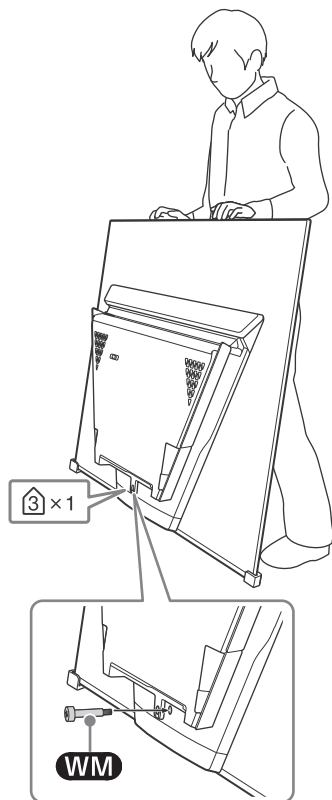
4 Зніміть основу підставки.



5 Замкніть середню засувку, відпустивши петлю з фіксатором.



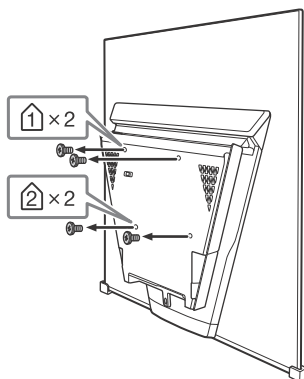
- 6 Прикріпіть настінні кріплення **WM** (що додається до телевізора) до задньої стінки телевізора.



Примітка

- У разі використання електричної викрутки задайте крутильний момент приблизно 1,5 Н·м (15 кгс·см).

7 Викрутіть гвинти із задньої панелі телевізора.



Пошук та усунення несправностей

Для пошуку та усунення загальних несправностей (чорний екран, відсутність звуку, «зависання» зображення, відсутність реакції від телевізора або втрата мережевого підключення) виконуйте такі дії.

- 1 **Перезапустіть телевізор**, натиснувши та тримаючи кнопку живлення на пристрої дистанційного керування, поки не відобразиться повідомлення. Телевізор перезапуститься. Якщо робота телевізора не відновлюється, спробуйте від'єднати його від електромережі на три хвилини, а потім підключіть його знову.
- 2 **Див. меню HELP** (натисніть на пристрої дистанційного керування).
- 3 **Підключіть телевізор до інтернету** й оновіть програмне забезпечення. Компанія Sony рекомендує своєчасно оновлювати програмне забезпечення телевізора. Ці оновлення надають користувачам нові функції і дозволяють телевізору працювати швидше.
- 4 **Відвідайте веб-сайт підтримки Sony** (відповідна інформація міститься на задній кришці).

Коли вставляєте штекер телевізора, телевізор може не увімкнутися одразу після натиснення кнопки живлення на пристрої дистанційного керування або на самому телевізорі.

Для ініціалізації системи потрібен певний час. Зачекайте одну хвилину, а потім знову натисніть кнопку.

Несправності та способи їх усунення

Якщо індикатор підсвічування блимає червоним.

- Порахуйте кількість спалахів (інтервал між якими складає три секунди). Вимкніть телевізор, відключивши кабель живлення від розетки на три хвилини, потім увімкніть знову. Якщо проблема не зникає, відключіть кабель живлення та зверніться до найближчого магазину або сервісного центру Sony і повідомте кількість блимань індикатора підсвічування.

Неможливо отримати ефірний/кабельний сигнал.

- Перевірте антену, кабельне з'єднання та налаштування ретранслятора.
- Виберіть джерело ефірного/кабельного сигналу, натиснувши **DIGITAL/ANALOG** на пристрої дистанційного керування. Якщо служба мовлення не відображається, натисніть **TV**, а потім натисніть **DIGITAL/ANALOG**.
- Ефірний сигнал може пригнічуватися, якщо поруч є потужне джерело сигналу. Задайте для параметра [LNA (KH ---)] значення [Вимкн] у цифровому налаштуванні.
- Після переїзду в нове помешкання або після спроби отримати нові послуги мовлення спробуйте відшукати послуги мовлення, вибравши [Цифрове налаштування].

Неможливо отримати супутниковий сигнал.

- Перевірте кабельне з'єднання супутникового сигналу.
- Коли відобразатиметься повідомлення [Немає сигналу. Виявлено перевантаження LNB...], від'єднайте кабель живлення. Після цього перевірте супутниковий кабель на відсутність пошкоджень, а також переконайтеся, що на супутниковому з'єднувачі не закорочено лінію супутникового сигналу.

Пульт дистанційного керування не працює.

- Замініть батарейки.

Кнопка EXT.BOX MENU на пульті дистанційного керування не працює.

- Підключіть сумісний пристрій HDMI CEC та змініть налаштування у меню на цей вхід.

Ви забули пароль для розблокування функції «Батьківський замок».

- Введіть PIN-код 9999 і виберіть [Змінити PIN-код].

Зона навколо телевізора нагрівається.

- Якщо телевізор використовується протягом тривалого часу, зона навколо нього нагрівається. Це можна відчути на дотик.

Під час роботи телевізор екран стає темнішим.

- Якщо зображення стає повністю або частково статичним, яскравість екрану буде поступово знижена, щоб уникнути ефекту залишкового зображення. Це не є ознакою несправності телевізора.

Ви стурбовані наявністю ефекту залишкового зображення?

Якщо одне і те ж зображення відображується на екрані систематично, або протягом тривалого часу, може з'явитися ефект залишкового зображення. Щоб зменшити цей ефект, рекомендується вимикати телевізор кнопкою живлення на пульті дистанційного керування або на телевізорі.

Примітка

- Використовуйте функцію оновлення панелі тільки в тому разі якщо ефект залишкового зображення дуже помітний. Проводьте оновлення панелі лише один раз на рік. Проводьте оновлення панелі лише один раз на рік. Більш часте оновлення може вплинути на термін служби панелі.
- Зображення з яскравими кольорами (включаючи білий) можуть легко призвести до виникнення ефекту залишкового зображення. Уникайте відображення таких зображень протягом тривалого часу. В іншому випадку може з'явитися ефект залишкового зображення.

На екрані з'явилася біла смуга.

- При тривалому користуванні телевізором відбувається автоматичний запуск функції оновлення панелі для зменшення ефекту залишкового зображення. Функція Panel refresh оновлення панелі керування активується після вимкнення телевізора. Протягом виконання функції оновлення панелі на екрані може відображатися біла смуга. Це не є ознакою несправності телевізора.

Повідомлення [Оновлення панелі не завершено...] не відображується на екрані.

При тривалому користуванні телевізором відбувається автоматичний запуск функції оновлення панелі для зменшення ефекту залишкового зображення. Якщо телевізор увімкнений, кабель живлення не підключений до розетки, або якщо значення кімнатної температури вийде за межі діапазону від 10 °C до 40 °C протягом виконання функції оновлення панелі, її не буде завершено, і на екрані з'явиться це повідомлення.

- Якщо функція оновлення панелі була активована автоматично, вона буде перезапущена при вимкненні телевізора за допомогою пристрою дистанційного керування.
- Якщо функція оновлення панелі була активована вручну, її необхідно обрати знову.

Технічні характеристики

Система

Система панелі

Панель керування з OLED (органічні світлодіоди)

Телевізійна система

Залежить від вибраної країни, регіону або моделі телевізора

Аналогова: B/G, D/K, I

Цифрова: DVB-T/DVB-C

DVB-T2*

Супутник*: DVB-S/DVB-S2

Система кольору

PAL/SECAM/NTSC3.58 (тільки відео)/NTSC4.43 (тільки відео)

Покриття каналів

Залежить від вибраної країни, регіону або моделі телевізора

Аналогова: UHF/VHF/кабель

Цифрові: UHF/VHF/кабель

Супутник*: Проміжна частота 950–2150 МГц

Вихід звуку

13 Вт + 13 Вт + 13 Вт + 13 Вт + 13 Вт + 13 Вт + 10 Вт + 10 Вт

Безпроводова технологія

Протокол IEEE802.11ac/a/b/g/n

(Доступність технології IEEE802.11ac залежить від країни та регіону.)

Bluetooth 4.2

Частотні діапазони

Бездротова LAN (IEEE802.11ac/a/b/g/n)	
Діапазон частот	Вихідна потужність
2400 - 2483,5 МГц	< 20,0 dBm
5150 - 5350 МГц	< 20,0 dBm
5470 - 5850 МГц	< 20,0 dBm

Bluetooth

Діапазон частот	Вихідна потужність
2400 - 2483,5 МГц	< 10,0 dBm

RMF-TX220E

Bluetooth

Діапазон частот	Вихідна потужність
2400 - 2483,5 МГц	< 10,0 dBm

Версія програмного забезпечення

Телевізор: PKG . ____ . ____ EUA

Натисніть **HELP** на пристрої дистанційного керування, щоб дізнатися версію програмного забезпечення.

Пристрій дистанційного керування: ____ . ____ . ____

Натисніть **HOME**, потім перейдіть до [Налаштування] → [Голосове дистанційне керування] → [Версія ПЗ].

Будь-які оновлення програмного забезпечення/мікропрограми для цього обладнання/пристроїв/компонентів в жодному разі не будуть порушувати відповідність Технічному регламенту радіобладнання.

* Не всі телевізори підтримують технологію DVB-T2 чи DVB-S/S2 та мають роз'єм для супутникової антени.

Вхідні та вихідні гнізда

Антенна/кабель

Зовнішній роз'єм із опором 75 Ом для VHF/UHF

Супутникова антена

Гніздовий роз'єм типу F, 75 Ом.

DiSEqC 1.0, LNB 13 В/18 В, звук 22 кГц, передача одним кабелем EN50494.

AV IN

Вхід Video/Audio (Відео/Аудіо) (міні-джек)

HDMI IN 1/2/3/4 (підтримка роздільної здатності 4K, сумісність із HDCP 2.3)

Відео:

4096 × 2160p (50, 60 Гц)^{*1+2}, 4096 × 2160p (24 Гц)^{*1}, 3840 × 2160p (50, 60 Гц)^{*2}, 3840 × 2160p (24, 25, 30 Гц), 1080p (30, 50, 60, 100, 120 Гц), 1080/24p, 1080i (50, 60 Гц), 720p (30, 50, 60 Гц), 720/24p, 576p, 480p, формати ПК^{*3}

^{*1} Якщо 4096 × 2160p є вхідним та [Широкоекранний режим] встановлено на [Нормальна], то роздільна здатність відображається як 3840 × 2160p пікселів. Для відображення 4096 × 2160p, встановіть [Широкоекранний режим] покази на [Повний 1] або [Повний 2].

^{*2} Для підтримки 18 Гбіт/с налаштуйте [Формат сигналу HDMI] на [Розширений формат].

^{*3} Детальнішу інформацію див. у довідці.

Аудіо:

У режимі eARC (Enhanced Audio Return Channel)*

Детальнішу інформацію див. у довідці.

Крім режиму eARC

5.1-канальна лінійно-імпульсна модуляція: 32/44,1/48/88,2/96/176,4/192 кГц 16/20/24 біти, Dolby Digital, Dolby Digital Plus, DTS

* Функція eARC буде доступна після оновлення програмного забезпечення. Щоб отримати найсвіжішу інформацію завітайте до веб-сайту служби підтримки компанії Sony (відповідна інформація міститься на задній кришці). Щоб активувати режим eARC, необхідно налаштувати для [Режим eARC] значення [Авто], для [Динаміки] — значення [Аудіосистема] і підключити аудіосистему, сумісну з eARC.

ARC (Зворотній аудіоканал) (тільки HDMI IN 3)

У режимі eARC*

Детальнішу інформацію див. у довідці.

У режимі ARC

Двоканальна лінійна імпульсно-кодова модуляція: 48 кГц, 16 біт, Dolby Digital, Dolby Digital Plus, DTS

* Функція eARC буде доступна після оновлення програмного забезпечення. Щоб отримати найсвіжішу інформацію завітайте до веб-сайту служби підтримки компанії Sony (відповідна інформація міститься на задній кришці). Щоб активувати режим eARC, необхідно налаштувати для [Режим eARC] значення [Авто], для [Динаміки] — значення [Аудіосистема] і підключити аудіосистему, сумісну з eARC.


DIGITAL AUDIO OUT (OPTICAL)

Цифровий оптичний роз'єм (двоканальна лінійна імпульсно-кодова модуляція: 48 кГц, 16 біт, Dolby Digital, DTS)

(стерео міні-гніздо)

Навушники

1, 2, 3 (HDD REC)*¹

Гніздо пристрою USB ( 3, пристрій USB HDD для функції записування)

Порти USB 1 і 2 підтримують стандарт High Speed USB (USB 2.0)

Порт USB 3 підтримує стандарт Super Speed USB (USB 3.1 Gen 1)

Гніздо CAM (модуль обумовленого доступу)

LAN

Роз'єм 10BASE-T/100BASE-TX (Залежно від робочого середовища мережі швидкість з'єднання може відрізнитися. Швидкість та якість передачі даних 10BASE-T/100BASE-TX не гарантуються для цього телевізора.)

CENTER SPEAKER IN

Вхід центрального динаміка (полюсна клема)

Інше

Додаткові аксесуари

Кронштейн для настінного кріплення:
SU-WL450

Умови зберігання:

Продукцію зберігають в упакованому виді в темних, сухих, чистих, добре вентиляваних приміщеннях, ізольованих від місць зберігання кислот і лугів. Температура зберігання*: від -20 °C до +60 °C. Відносна вологість зберігання*: < 80 % (без конденсації).

* Примітка: неможливо отримати максимальні значення для обох параметрів одночасно.

Робоча температура: від 0 °C до 40 °C. Робоча відносна вологість: 10 % – 80 % (без конденсації).

Живлення, технічні дані виробу та інше

Вимоги до джерела живлення

220 В - 240 В змінного струму, 50 Гц

Клас енергоефективності*5

KD-65AF9: B

KD-55AF9: B

Розмір екрана (по діагоналі) (Прибл.)

KD-65AF9: 163,9 см / 65 дюймів

KD-55AF9: 138,8 см / 55 дюймів

Споживання електроенергії

У режимі [Стандартне]

KD-65AF9: 190 Вт

KD-55AF9: 150 Вт

У режимі [Яскравий]

KD-65AF9: 521 Вт

KD-55AF9: 401 Вт

Середньорічне споживання електроенергії*2

KD-65AF9: 264 кВт-год

KD-55AF9: 208 кВт-год

Споживання електроенергії в режимі

очікування*3,4,5

0,50 Вт (34 Вт у режимі оновлення

програмного забезпечення/електронної програми телепередач)

Роздільна здатність дисплея

3840 точок (по горизонталі) × 2160 рядків (по вертикалі)

Вихідна потужність

USB 1/2

5 V \overline{DC} , 500 mA (макс.)

USB 3

5 V \overline{DC} , 900 mA (макс.)

Розміри (прибл.) (ш × в × г)

з настільною підпорою

KD-65AF9: 144,9 × 83,2 × 32,0 см

KD-55AF9: 122,8 × 70,9 × 32,0 см

без настільної підпори

KD-65AF9: 144,9 × 83,5 × 8,6 см

KD-55AF9: 122,8 × 71,1 × 8,6 см

Вага (прибл.)

з настільною підпорою

KD-65AF9: 35,6 кг

KD-55AF9: 30,0 кг

без настільної підпори

KD-65AF9: 27,2 кг

KD-55AF9: 23,8 кг

*1 Не в усіх країнах і регіонах та не в усіх моделях телевізорів.

*2 Річне споживання електроенергії за умови експлуатації телевізора 4 години на день, 365 днів на рік. Фактичний рівень споживання електроенергії залежить від режиму використання телевізора.

*3 Вказане споживання електроенергії в режимі очікування досягається після того, як телевізор завершить усі внутрішні процеси.

*4 Споживання електроенергії в режимі очікування збільшується, якщо телевізор підключено до мережі.

*5 Етикетка з показниками енергоефективності постачається з пристроєм.

Примітка


- Доступність аксесуарів залежить від країни, регіону, моделі та наявності на складі.
- Зовнішній вигляд і технічні характеристики можуть бути змінені без попередження.

Примітки щодо функції цифрового телебачення

- Цифрове телебачення (цифрове телевізійне мовлення, супутникове та кабельне телебачення), інтерактивні послуги та мережеві функції можуть бути недоступними в деяких країнах і регіонах. Деякі функції можуть бути вимкненими або можуть не працювати належним чином для певних провайдерів і мережевих середовищ. Деякі постачальники послуг телебачення можуть нараховувати плату за свої послуги.
- Цей телевізор підтримує цифрове мовлення з використанням кодеків MPEG-2, H.264/MPEG-4 AVC та H.265/HEVC; водночас не гарантовано сумісність з усіма сигналами операторів / службовими сигналами, що можуть змінюватися з часом.

Інформація про товарні знаки

- HDMI, HDMI High-Definition Multimedia Interface та логотип HDMI є торговельними марками або зареєстрованими торговельними марками HDMI Licensing Administrator, Inc. в США та інших країнах.
- Виготовлено за ліцензією компанії Dolby Laboratories. Dolby, Dolby Audio, Dolby Vision та символ подвійної літери D є торговельними марками компанії Dolby Laboratories.
- «BRAVIA», BRAVIA та BRAVIA Sync є товарними знаками або зареєстрованими марками Sony Corporation.
- Gracenote, лого та логотип Gracenote, «логотип «За підтримки Gracenote»» є або зареєстрованими товарними знаками або товарними марками Gracenote, Inc. у США та/або інших країнах.
- Vewd® Core. Copyright 1995-2017 Vewd Software AS. All rights reserved.
- Google, Android TV, Google Play, Chromecast built-in, YouTube та інші відповідні знаки та логотипи є торговельними марками корпорації Google LLC.

- Wi-Fi®, Wi-Fi Alliance® та Wi-Fi Direct® є зареєстрованими торговельними марками Wi-Fi Alliance.
- Wi-Fi Protected Setup™ є товарним знаком Wi-Fi Alliance.
- Логотип Wi-Fi CERTIFIED™ є сертифікаційним знаком Wi-Fi Alliance.
- Патенти на стандарт DTS див. на веб-сайті <http://patents.dts.com>. Вироблено за ліцензією DTS, Inc. DTS, логотип, а також DTS разом із логотипом є зареєстрованими товарними знаками, а «DTS Digital Surround» — товарним знаком компанії DTS, Inc. © DTS, Inc. Усі права захищено.
- Текстова торгова марка і логотипи Bluetooth® — зареєстровані торговельні марки, що є власністю Bluetooth SIG, Inc. Корпорація Sony Corporation використовує їх за ліцензією. Інші торговельні марки й товарні знаки належать відповідним власникам.
- Netflix є зареєстрованим товарним знаком Netflix, Inc.
- DiSEqC™ є товарним знаком EUTELSAT. Цей телевізор підтримує DiSEqC 1.0. Цей телевізор не призначений для керування моторизованих антен.
- TUXERA — зареєстрований товарний знак Tuxera Inc. у США й інших країнах.
- Логотип USB-IF SuperSpeed USB (тризубець) є зареєстрованим товарним знаком USB Implementers Forum, Inc. 
- Усі інші торговельні марки належать відповідним власникам.



4K

Actual resolution: 3840 x 2160 pixels



Справочное руководство
Довідка

http://rd1.sony.net/help/tv/faep2/h_aep/



Для получения полезной информации о продукции Sony
Для отримання корисної інформації щодо виробів компанії Sony

www.sony.eu/support

<http://www.sony.net/>

© 2018 Sony Visual Products Inc.