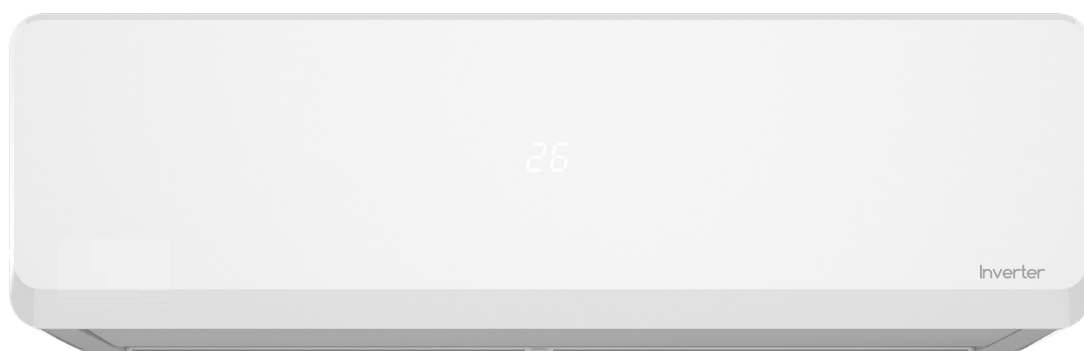


SKYLUX

R410 INVERTER



ІНСТРУКЦІЯ З МОНТАЖУ ТА ЕКСПЛУАТАЦІЇ КОНДИЦІОНЕРА

SK-07CDI

SK-09CDI

ЗМІСТ

ЗАХОДИ БЕЗПЕКИ	3
НАЗВА ЧАСТИН	6
ПУЛЬТ КЕРУВАННЯ	8
УМОВИ ЕКСПЛУАТАЦІЇ	12
ІНСТРУКЦІЯ З МОНТАЖУ ТА ОБСЛУГОВУВАННЯ	13
МОНТАЖ ВНУТРІШНЬОГО БЛОКУ	21
МОНТАЖ ЗОВНІШНЬОГО БЛОКУ	28
ТЕСТОВИЙ ЗАПУСК ТА ВИПРОБУВАННЯ	31
ОБСЛУГОВУВАННЯ	31
ВИРІШЕННЯ ПРОБЛЕМ	32
КОДИ ПОМИЛОК	33
ГАБАРИТНІ РОЗМІРИ	35
ПІДКЛЮЧЕННЯ ТА ДАНІ ДЛЯ МОНТАЖУ	35
ІНСТРУКЦІЯ З УТИЛІЗАЦІЇ	36

* Дизайн і технічні характеристики можуть бути змінені без попереднього повідомлення для покращення продукту. Для отримання детальної інформації зверніться до імпортера, виробника або представника з продажу

* Форма та положення кнопок та індикаторів можуть відрізнятися залежно від моделі, але їх функції однакові.

ПРАВИЛА БЕЗПЕКИ ТА РЕКОМЕНДАЦІЇ ДЛЯ МОНТАЖНИКІВ

1. Прочитайте цей посібник перед установкою та використанням пристрою.
2. Під час встановлення внутрішнього та зовнішнього блоків доступ дітей до робочої зони повинен бути заборонений. Можуть статися непередбачувані аварії.
3. Переконайтеся, що кронштейн зовнішнього блоку міцно закріплений.
4. Переконайтеся, що повітря не може потрапити в систему холодоагенту, і перевірте, чи немає витоків холодоагенту під час переміщення кондиціонера.
5. Після встановлення кондиціонера проведіть тестовий запуск і запишіть робочі дані.
6. Захистіть внутрішній блок запобіжником відповідної потужності для максимального вхідного струму або іншим пристроєм захисту від перевантаження.
7. Переконайтеся, що напруга мережі відповідає напрузі, зазначеній на заводській табличці. Тримайте вимикач або вилку живлення в чистоті. Правильно та надійно вставте вилку в розетку, уникаючи ризику ураження електричним струмом або пожежі через недостатній контакт.
8. Перевірте, чи підходить розетка до штепсельної вилки, інакше замініть розетку.
9. Прилад повинен бути обладнаний засобами для відключення від електромережі з розривом контактів на всіх полюсах, які забезпечують повне відключення в умовах категорії перенапруги III, і ці засоби повинні бути включені в стаціонарну електропроводку відповідно до правил електропроводки.
10. Кондиціонер повинен встановлюватися тільки професійними або кваліфікованими особами.
11. Не встановлюйте прилад на відстані менше 50 см від легкозаймистих речовин (спирт тощо) або ємностей під тиском (наприклад, балонів).
12. Якщо прилад використовується в приміщеннях без можливості вентиляції, необхідно вжити заходів, щоб запобігти витoku холодоагенту, який залишився в навколишньому середовищі та може створити небезпеку і пожежу.
13. Пакувальні матеріали підлягають вторинній переробці, і їх слід утилізувати в окремі урни для сміття. Після закінчення терміну експлуатації віднесіть кондиціонер у спеціальний центр збору відходів для утилізації.
14. Використовуйте кондиціонер лише відповідно до інструкцій у цьому буклеті. Ці інструкції не призначені для охоплення всіх можливих умов і ситуацій. Тому, як і для будь-якого електричного побутового приладу, при установці, експлуатації та технічному обслуговуванні завжди рекомендується дотримуватися здорового глузду та обережності.
15. Прилад повинен бути встановлений відповідно до чинних національних правил.
16. Перш ніж отримати доступ до клем, усі ланцюги живлення необхідно відключити від джерела живлення.
17. Прилад повинен бути встановлений відповідно до національних правил з електропроводки.
18. Цим приладом можуть користуватися діти віком від 8 років і особи зі зниженими фізичними, сенсорними чи розумовими здібностями або з відсутністю досвіду та знань, якщо вони перебувають під наглядом або інструктовані щодо безпечного використання приладу та розуміють пов'язані з цим небезпеки. Діти не повинні гратися з пристроєм. Діти не повинні виконувати очищення та обслуговування користувача без нагляду.

ПРАВИЛА БЕЗПЕКИ ТА РЕКОМЕНДАЦІЇ ДЛЯ МОНТАЖНИКІВ

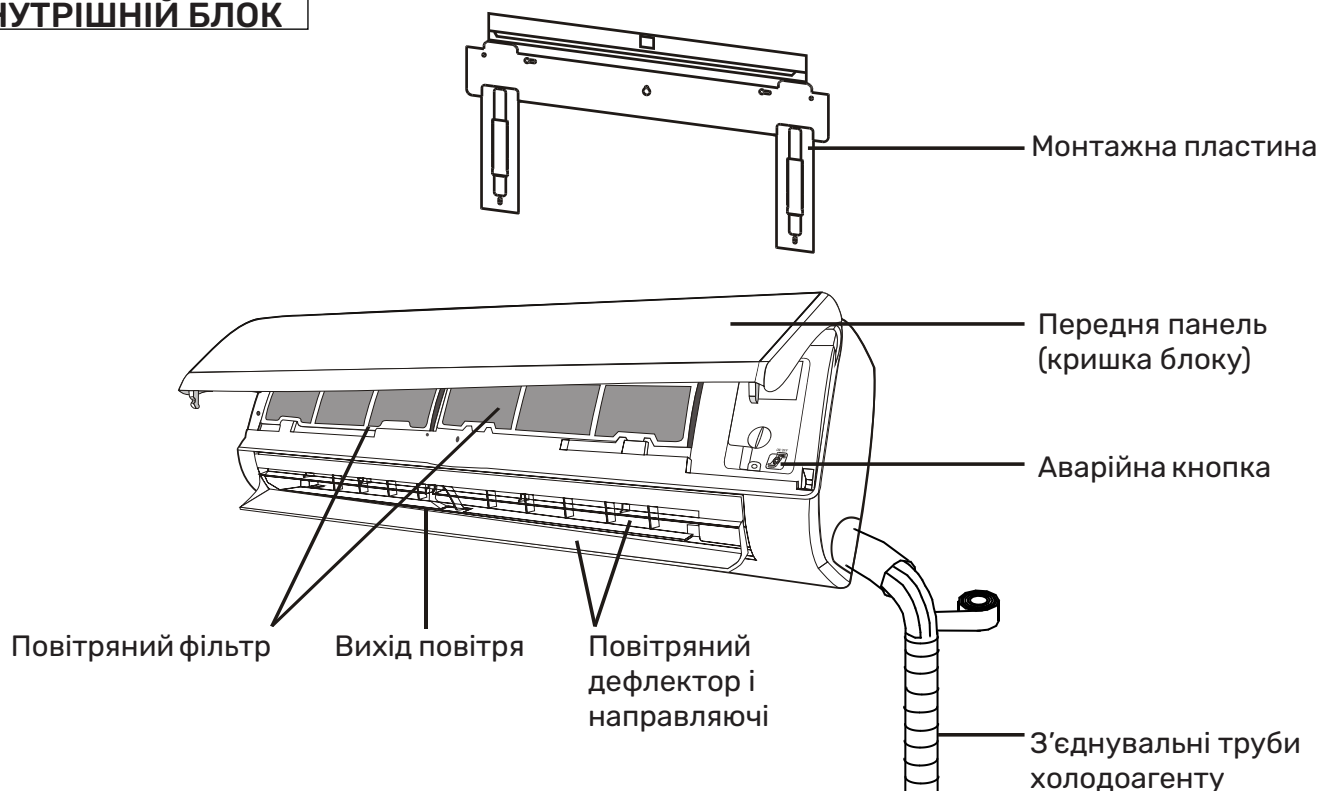
19. Не намагайтеся встановити кондиціонер самостійно, завжди звертайтеся до спеціалізованого технічного персоналу.
20. Очищення та технічне обслуговування повинні проводитись спеціалізованим технічним персоналом. У будь-якому випадку відключіть прилад від електромережі, перш ніж виконувати будь-яке очищення або технічне обслуговування.
21. Переконайтеся, що напруга в мережі відповідає напрузі, зазначеній на заводській табличці. Тримайте вимикач або вилку живлення в чистоті. Правильно та надійно вставте вилку в розетку, уникаючи ризику ураження електричним струмом або пожежі через недостатній контакт.
22. Не витягуйте вилку, щоб вимкнути прилад, коли він працює, оскільки це може утворити іскру та викликати пожежу тощо.
23. Цей прилад створений для кондиціонування повітря в домашніх умовах і не повинен використовуватися для будь-яких інших цілей, наприклад, для сушіння білизни, охолодження їжі тощо.
24. Завжди використовуйте прилад із встановленим повітряним фільтром. Використання кондиціонера без повітряного фільтра може призвести до надмірного накопичення пилу або відходів на внутрішніх частинах пристрою з можливими подальшими поломками.
25. Користувач несе відповідальність за те, щоб прилад був встановлений кваліфікованим спеціалістом, який повинен перевірити, чи він заземлений відповідно до чинного законодавства, та вставити магнітний вимикач термоса.
26. Батарейки в пульті дистанційного керування необхідно переробити або утилізувати належним чином. Утилізація брухту батарей - утилізуйте батареї як відсортовані міські відходи у доступному пункті збору.
27. Ніколи не залишайтеся під прямим впливом холодного повітря протягом тривалого часу. Прямий і тривалий вплив холодного повітря може бути небезпечним для вашого здоров'я. Особливої обережності слід дотримуватися в приміщеннях, де перебувають діти, старі чи хворі люди.
28. Якщо прилад виділяє дим або відчувається запах гару, негайно вимкніть живлення та зверніться до сервісного центру.
29. Тривале використання пристрою в таких умовах може призвести до пожежі або ураження електричним струмом.
30. Виконуйте ремонт тільки в авторизованому сервісному центрі виробника. Неправильний ремонт може піддати користувача ризику ураження електричним струмом тощо.
31. Зніміть автоматичний вимикач, якщо плануєте не використовувати пристрій протягом тривалого часу. Напрямок повітряного потоку необхідно правильно відрегулювати.
32. Закрилки повинні бути спрямовані вниз в режимі нагріву і вгору в режимі охолодження.
33. Переконайтеся, що прилад відключений від джерела живлення, якщо він не працюватиме протягом тривалого періоду, а також перед проведенням будь-якого очищення або технічного обслуговування.
34. Вибір найбільш відповідної температури може запобігти пошкодженню приладу.

ПРАВИЛА БЕЗПЕКИ ТА ЗАБОРОНИ

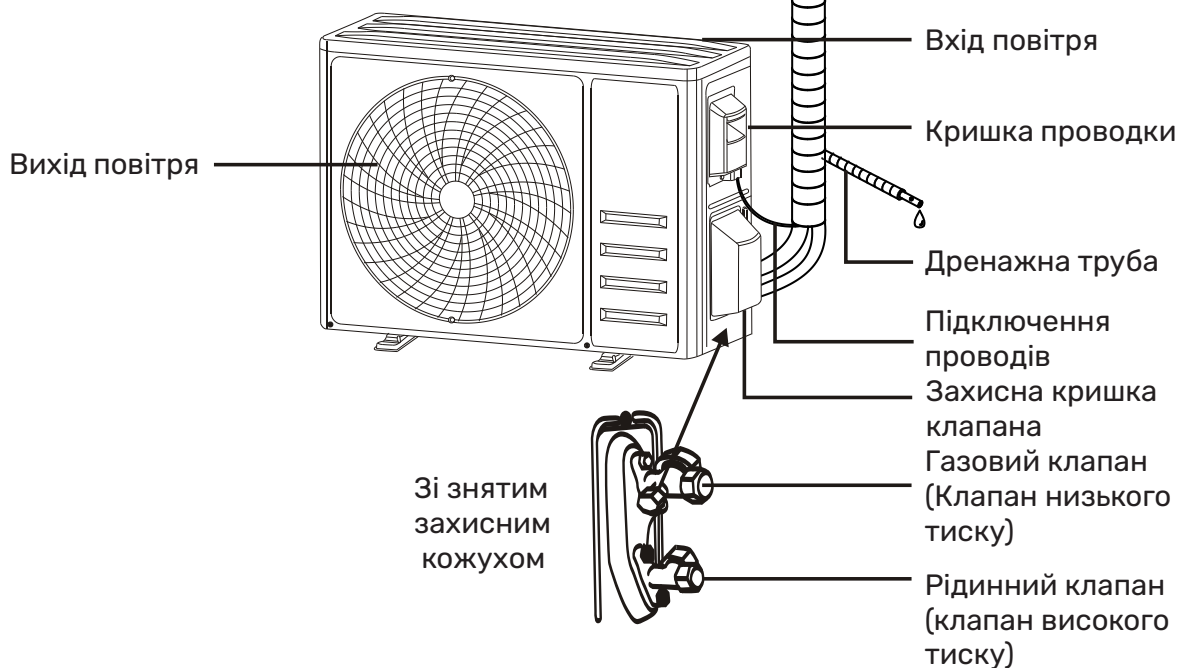
1. Не згинайте, не тягніть і не стискайте шнур живлення, оскільки це може пошкодити його. Ураження електричним струмом або пожежі, ймовірно, викликані пошкодженим шнуром живлення. Замінювати пошкоджений шнур живлення повинен тільки спеціалізований технічний персонал.
2. Не використовуйте подовжувачі або групові модулі.
3. Не торкайтеся приладу, коли ви босоніж, або частини тіла мокрі та вологі.
4. Не закривайте вхід або вихід повітря внутрішнього чи зовнішнього блоку. Закупорка цих отворів призводить до зниження ефективності роботи кондиціонера з можливими подальшими збоями або пошкодженнями.
5. Ні в якому разі не змінюйте характеристики приладу.
6. Не встановлюйте прилад у середовищах, де повітря може містити газ, нафту або сірку, або поблизу джерел тепла.
7. Цей прилад не призначений для використання особами (включаючи дітей) зі зниженими фізичними, сенсорними чи розумовими здібностями або з відсутністю досвіду та знань, якщо за ними не надано нагляд чи інструкції щодо використання приладу з боку особи, відповідальної за їх безпеку.
8. Не лізьте на прилад і не ставте на нього важкі або гарячі предмети.
9. Не залишайте вікна чи двері відкритими надовго, коли кондиціонер працює.
10. Не спрямовуйте потік повітря на рослини чи тварин.
11. Тривалий безпосередній вплив потоку холодного повітря кондиціонера може мати негативний вплив на рослини і тварин.
12. Не допускайте контакту кондиціонера з водою. Електрична ізоляція може бути пошкоджена, що може призвести до ураження електричним струмом.
13. Ніколи не вставляйте палицю або подібний предмет у прилад. Це може призвести до травм.
14. За дітьми слід наглядати, щоб вони не гралися з пристроєм. Якщо шнур живлення пошкоджено, його повинен замінити виробник, монтажник або сервісний спеціаліст, або особа з аналогічною кваліфікацією, щоб уникнути небезпеки.

НАЗВИ ЧАСТИН

ВНУТРІШНІЙ БЛОК



ЗОВНІШНІЙ БЛОК



Примітка. Показаний малюнок може відрізнятися від реального об'єкта.
Будь ласка, візьміть останнє за стандарт.

НАЗВИ ЧАСТИН

ДИСПЛЕЙ ВНУТРІШНЬОГО БЛОКУ

№	LED	Опис
1		Індикатор "Temperature" Цей індикатор може показувати встановлену температуру. Коли на індикаторі відображаються F4, F1 або F2, це означає, що в роботі кондиціонера щось не так.
2		Індикатор "RUN" Цей індикатор горить, коли пристрій знаходиться в режимі «RUNNING» (коли працює). В режимі розморожування або встановлення охолоджуючого потоку індикатор блимає.
3		Індикатор "Timer" Цей індикатор горить, коли пристрій знаходиться в режимі таймеру.
4		Індикатор "Compressor" Цей індикатор горить, коли компресор працює додатково

Примітки:

1.Блимання будь-якого індикатора означає, що в роботі кондиціонера стався збій, в таких ситуаціях необхідно своєчасно зв'язатися з дистриб'ютором.

2.Функція а: З метою економії електроенергії кондиціонер не буде відображати індикатор «RUN», тільки якщо він не отримає сигнал з пульта дистанційного керування протягом 30секунд. Якщо він отримає сигнал з пульта дистанційного керування вдруге, відповідні індикатори на дисплеї будуть відображатися.

Функція b: Індикатори на екрані дисплея можуть як і раніше управлятися кнопкою «display» на пульті дистанційного керування.

ПРИМІТКА.

Функції а або b є необов'язковими і розроблені ще до відправки продукту з заводу.

3.Якщо ви виявили яку-небудь різницю між наведеним вище описом і вашим кондиціонером, див. наступні сторінки.



Форма і положення перемикачів і індикаторів можуть відрізнятися залежно від моделі, але їх функція однакова.

ІНДИКАТОРНІ СИГНАЛИ

① Індикатор "PAUSE"

Цей індикатор горить, коли кондиціонер знаходиться в режимі розморожування або в режимі встановлення охолоджуючого повітряного потоку.

② Індикатор "RUNNING"

Цей індикатор світиться, коли пристрій знаходиться в режимі «RUNNING» (тобто коли він працює); кондиціонер знаходиться в режимі ОБІГРІВУ, ОХОЛОДЖЕННЯ, роботи ЖАЛЮЗІ, ОСУШЕННЯ.

③ Індикатор "TIMER"

Цей індикатор світиться, коли пристрій знаходиться в режимі ТАЙМЕРА.

④ "HEALTH" Індикатор (додатково)

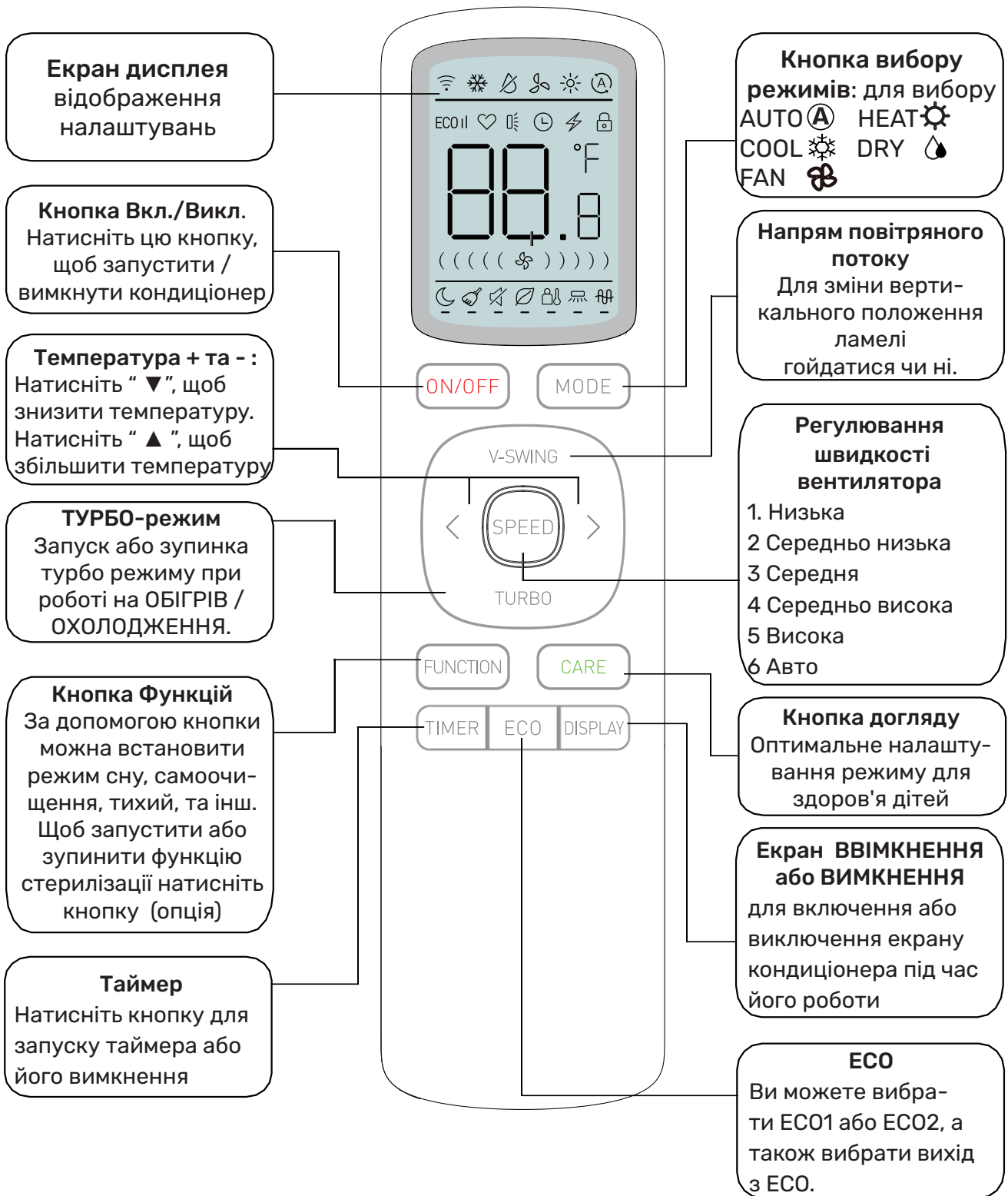
Цей індикатор світиться, коли пристрій знаходиться в режимі свіжого повітря; він не може світитися, якщо у пристрої немає функції ЗДОРОВ'Я.

⑤ Індикатор "RECEIVER"

Цей приймач отримує сигнал від пульта дистанційного керування.

Примітка: Якщо один з індикаторів «RUNNING», «PAUSE» або «TIMER» блимає, негайно зв'яжіться з дистриб'ютором.

ПУЛЬТ КЕРУВАННЯ



Дисплей та деякі функції пульта дистанційного керування можуть відрізнятися залежно від моделі.

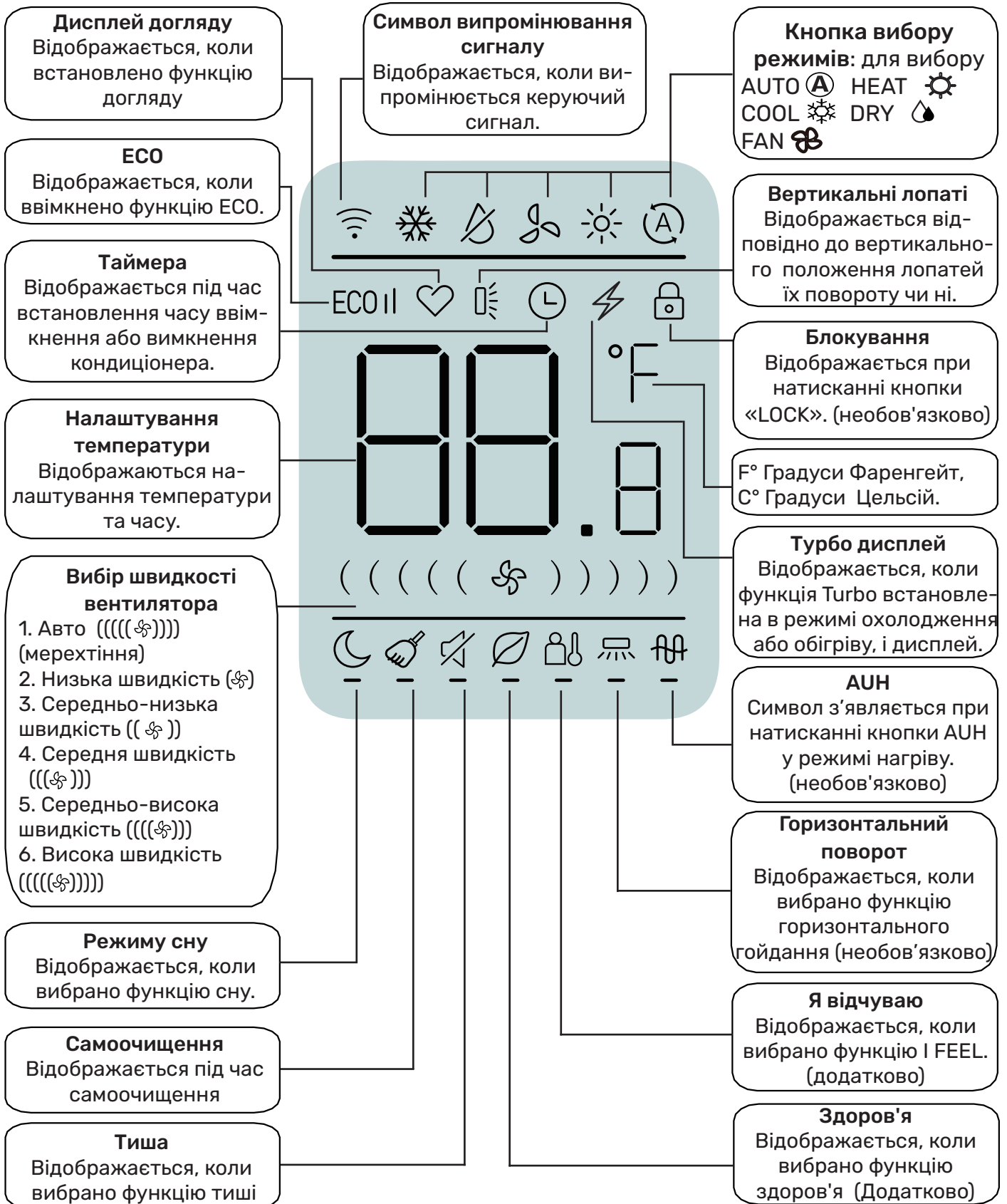


Форма та положення кнопок та індикаторів можуть відрізнятися залежно від моделі, але їх функція однакова.



Пристрій підтверджує правильний прийом кожної кнопки звуковим сигналом.

ПУЛЬТ КЕРУВАННЯ

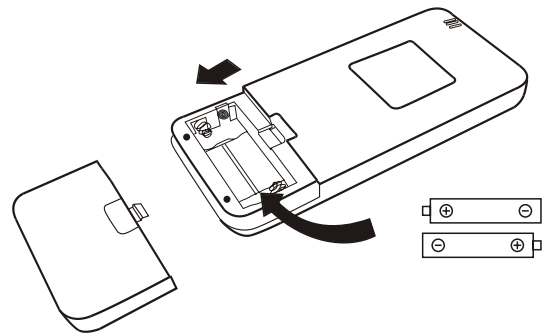


Інструкції для пульта керування та заміна елементів живлення

При звичайних умовах роботи для пульта керування необхідні дві лужні батареї AAA. Їх заряду вистачає приблизно на 6 місяців. Використовуйте дві нові батареї одного типу (при установці батарейок зверніть увагу на полюси).

- При використанні пульта керування направте випромінювач сигналу в бік приймаючого пристрою внутрішнього блоку; Між пультом дистанційного керування і внутрішнім блоком не повинно бути ніяких перешкод.
- Одночасне натискання двох кнопок може привести до збою в роботі пристрою.
- Не використовуйте бездротове обладнання (наприклад, мобільний телефон) поруч з внутрішнім блоком. При виникненні перешкод, вимкніть пристрій, витягніть вилку з розетки, потім знову запустіть через деякий час.
- Уникайте прямого попадання сонячних променів на внутрішній приймаючий пристрій. В іншому випадку він не зможе вловлювати сигнал від пульта керування.
- Не кидайте пульт керування.
- Не залишайте пульт під прямими сонячними променями або поруч з духовкою.
- Уникайте попадання вологи на пульт. Якщо все таки на пульт потрапила рідина - негайно видаліть її за допомогою м'якої тканини.
- Батареї повинні бути видалені з пульта перед його утилізацією і утилізовані окремо з метою безпеки

Використовуйте 2 батареї LR03 AAA (1,5 В).
Не використовуйте акумуляторні батареї.
Замініть старі батареї новими такого ж типу, коли індикація дисплея більше незрозуміла.
Не викидайте батареї як несортвані побутові відходи. Збирати такі відходи необхідно окремо для спеціальної обробки.



УМОВИ ЕКСПЛУАТАЦІЇ



Спроба використовувати кондиціонер при температурі, що виходить за межі вказаного діапазону, може спричинити спрацювання захисного пристрою кондиціонера і кондиціонер може не працювати. тому намагайтеся використовувати кондиціонер у наступних температурних умовах.

РЕЖИМ Температура	Обігрів (тепло)	Охолодження	Осушення
Кімнатна температура	12 °C ~ 30 °C	≥ 16 °C	
Зовнішня температура	-15 °C ~ 24 °C	18 °C ~ 52 °C	

При підключеному джерелі живлення перезапустіть кондиціонер після вимкнення або переключіть його в інший режим під час роботи, захисний пристрій відновить роботу кондиціонера. Компресор запуститься в роботу за 3 хвилини.



Характеристики роботи на обігрів (стосується роботи при низьких температурах повітря)

Попередній підігрів:

коли функцію обігріву ввімкнено, внутрішньому блоку знадобиться 2-5 хвилин для попереднього нагріву, після чого кондиціонер почне нагріватися і видуватиме тепле повітря.

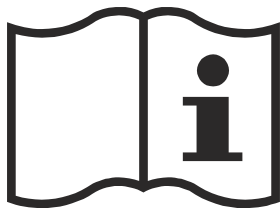


Відтайка (розморожування):

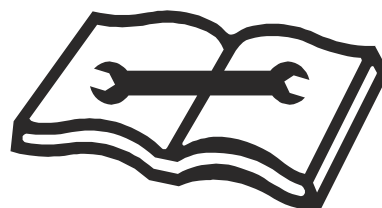
Під час опалення, коли зовнішній блок замерз, кондиціонер вмикає функцію автоматичного розморожування, щоб покращити ефект опалення. Під час розморожування внутрішні та зовнішні вентилятори припиняють роботу. Після завершення розморожування кондиціонер автоматично відновить роботу на обігрів.

ІНСТРУКЦІЯ З МОНТАЖУ ТА ОБСЛУГОВУВАННЯ

1. Перевірте інформацію в цьому посібнику, щоб дізнатися розміри простору, необхідного для належного встановлення пристрою, включаючи мінімальні допустимі відстані в порівнянні з сусідніми конструкціями.
2. Прилад встановлюють, експлуатують і зберігають у приміщенні з площею підлоги більше 4 м².
3. Монтаж труб має бути зведений до мінімуму але не менше 3 метрів.
4. Трубопроводи повинні бути захищені від фізичних пошкоджень і не повинні бути встановлені в непродіряваних приміщеннях, якщо воно менше 4 м².
5. Необхідно дотримуватись національних газових норм.
6. Механічні з'єднання повинні бути доступні для технічного обслуговування.
7. Дотримуйтеся інструкцій, наведених у цьому посібнику, щодо поводження, встановлення, очищення, обслуговування та утилізації холодоагенту.
8. Переконайтеся, що вентиляційні отвори незасмічені.
9. **Примітка.** Технічне обслуговування повинно виконуватися тільки відповідно до рекомендацій виробника.
10. **Попередження:** Прилад слід зберігати в добре провітрюваному приміщенні, де розмір приміщення відповідають площі приміщення, як зазначено в експлуатації.
11. **Попередження:** Прилад слід зберігати в приміщенні без постійного використання відкритого вогню (наприклад, працюючий газовий прилад) і джерела займання (наприклад, діючий електронагрівач).
12. Прилад слід зберігати так, щоб запобігти механічному пошкодженню.
13. Спеціаліст, який працюватиме на контурі холодоагенту, повинен мати дійсний та актуальний сертифікат від акредитованого галуззю органу оцінки, який підтверджує компетентність у поводженні з холодоагентами відповідно до оцінки специфікації, яка визнана у відповідному промисловому секторі Сервісні операції повинні здійснюватися відповідно до рекомендацій виробника обладнання. Операції з технічного обслуговування та ремонту, які потребують допомоги інших кваліфікованих осіб, повинні проводитися під наглядом особи, яка має право на використання легкозаймистих речовин холодоагенти.
14. Будь-яка робоча процедура, яка впливає на засоби безпеки, повинна виконуватися тільки компетентними особами.
15. **Попередження:**
 - * Не використовуйте інші засоби для прискорення процесу розморожування або очищення, які не рекомендовані виробником.
 - * Не проколювати і не спалювати.
 - * Майте на увазі, що холодоагенти можуть не мати запаху.



Інструкції з користування



Прочитайте технічну інструкцію

ІНСТРУКЦІЯ З МОНТАЖУ ТА ОБСЛУГОВУВАННЯ

16. Інформація щодо обслуговування:

1) Перевірка місця

Перед початком роботи на системах, що містять легкозаймисті холодоагенти, необхідно перевірити безпеку, щоб переконатися, що ризик займання зведений до мінімуму. Для ремонту холодильної системи необхідно дотримуватись наступних запобіжних заходів, перш ніж проводити роботи з системою.

2) Порядок роботи

Роботи повинні виконуватися за контрольованою процедурою, щоб звести до мінімуму ризик присутності горючого газу або пари під час виконання робіт.

3) Загальна робоча зона

Весь обслуговуючий персонал та інші працівники, які працюють на території, повинні бути проінструктовані щодо характеру виконуваних робіт. Слід уникати роботи в замкнутих приміщеннях. Ділянка навколо робочого місця повинна бути відокремлена. Переконайтеся, що умови в зоні були безпечними за допомогою контролю над горючими матеріалами.

4) Перевірка наявності холодоагенту

Перед роботою та під час роботи територія повинна бути перевірена за допомогою відповідного детектора холодоагенту, щоб переконатися, що технік знає про потенційно займисту атмосферу. Переконайтеся, що обладнання для виявлення витоків, яке використовується, придатне для використання з легкозаймистими холодоагентами, тобто без іскроутворення, належним чином герметизоване.

5) Наявність вогнегасника

У разі виконання будь-яких гарячих робіт з холодильним обладнанням або будь-якими супутніми частинами під рукою має бути відповідне обладнання для пожежогасіння. Розташуйте сухий порошковий або CO₂ вогнегасник поруч із зоною зарядки.

6) Відсутність джерел займання

Жодна особа, яка виконує роботи з холодильною системою, які передбачають оголення будь-яких труб, не повинна використовувати джерела займання таким чином, що це може призвести до ризику пожежі або вибуху. Усі можливі джерела займання, включаючи куріння сигарет, слід тримати на достатньому віддаленні від місця встановлення, ремонту, демонтажу та утилізації, під час якого холодоагент може потрапити в навколишній простір. Перед початком робіт необхідно обстежити територію навколо обладнання, щоб переконатися, що немає небезпеки займання. Встановити знаки паління забороняється.

7) Провітрювана зона

Переконайтеся, що приміщення добре вентилується або що воно достатньо провітрювано, перш ніж проникнути в систему або проводити будь-які гарячі роботи. Протягом періоду виконання робіт необхідно забезпечити певну вентиляцію. Вентиляція повинна безпечно розсіювати холодоагент, що виділяється, і, бажано, викидати його в атмосферу.

8) Перевірки холодильного обладнання

У разі заміни електричних компонентів вони повинні відповідати призначеній цілі та відповідати правильній специфікації. Завжди слід дотримуватися інструкцій виробника з обслуговування та монтажу. У разі сумнівів зверніться за допомогою до технічного відділу виробника.

До установок, що використовують легкозаймисті холодоагенти, слід застосовувати такі перевірки:

-- Розмір заряду відповідає розміру приміщення, в якому міститься холодоагент, встановлюються деталі;

ІНСТРУКЦІЯ З МОНТАЖУ ТА ОБСЛУГОВУВАННЯ

- Вентиляційне обладнання та вихідні отвори працюють належним чином і не загороджені;
- Якщо використовується непрямий холодильний контур, вторинний контур слід перевірити на наявність холодоагенту;
- Маркування на обладнанні залишається видимим і розбірливим. Розмітки та знаки, які є нерозбірливими виправляються;
- Холодильна труба або компоненти встановлені в місці, де вони навряд чи будуть піддаватися дії будь-якої речовини, яка може викликати корозію компонентів, що містять холодоагент, за винятком випадків, коли компоненти виготовлені з матеріалів, які за своєю природою стійкі до корозії або належним чином захищені від корозії.

9) Перевірка електроприладів

Ремонт та технічне обслуговування електричних компонентів повинні включати первинні перевірки безпеки та процедури перевірки компонентів. Якщо існує несправність, яка може поставити під загрозу безпеку, то електричне живлення має бути відключено від ланцюга, доки воно не буде задовільно врегульовано. Якщо несправність не можна виправити негайно, але необхідно продовжити операцію, слід про це повідомити власника обладнання, тому сторонам рекомендується:

Початкові перевірки безпеки повинні включати:

- Конденсатори розряджені: це повинно бути зроблено безпечним чином, щоб уникнути можливості іскроутворення;
- Щоб під час заряджання та відновлення не було оголених електричних компонентів та проводки під напругою або очищення системи;
- Що існує безперервний зв'язок заземлення.

17. Ремонт герметичних компонентів

1) Під час ремонту герметичних компонентів усі кабелі електропостачання повинні бути відключені від обладнання, яке ремонтується, перед будь-яким зняттям герметичних кришок тощо. Якщо це так необхідно мати електропостачання обладнання під час обслуговування, постійна робоча форма виявлення витоків повинна бути розташована в найбільш критичній точці для попередження про потенційно небезпечну ситуацію.

2) Особливу увагу слід звернути на наступне: щоб забезпечити роботу з електрикою та її компонентів, корпус не змінюється таким чином, щоб це впливало на рівень захисту. Включно пошкодження кабелів, надмірну кількість з'єднань, пошкоджені клеми, невиконані відповідно до оригіналу специфікації, пошкодження ущільнень, неправильне встановлення сальників тощо. Переконайтеся, що пристрій встановлено надійно. Переконайтеся, що ущільнювачі або ущільнювальні матеріали не зіпсувалися, щоб вони і надалі служили з метою запобігання проникненню легкозаймистих речовин в атмосферу. Запасні частини повинні бути відповідні специфікації виробника

ПРИМІТКА. Використання силіконового герметика може зменшити ефективність деяких типів виявлення витоків обладнання. Іскробезпечні компоненти не потрібно ізолювати перед роботою з ними.

18. Ремонт іскробезпечних компонентів

Не застосовуйте будь-які постійні індуктивні або ємнісні навантаження до ланцюга, не переконавшись у тому, що це не перевищить допустиму напругу та струм, дозволені для обладнання, що використовується. Іскробезпечні компоненти – це єдині елементи системи, з якими можна працювати у разі наявності ризику займання. Випробувальне обладнання має бути належним чином відкаліброване. Замінюйте компоненти тільки зазначеними виробником деталями. Несхвалені виробником деталі можуть викликати займання у разі витоків холодоагентів.

ІНСТРУКЦІЯ З МОНТАЖУ ТА ОБСЛУГОВУВАННЯ

19. Кабель

Переконайтеся, що кабелі не зношені, не пошкоджені, що не піддаються надмірному тиску, вібрації, не торкаються гострих країв інших деталей та не піддаються будь-якому іншому несприятливому впливу. Під час перевірки також необхідно враховувати ефект старіння та постійну вібрацію від компресорів та вентиляторів.

20. Виявлення легкозаймистих холодоагентів

За жодних обставин не можна використовувати потенційні джерела займання для пошуку або виявлення витоків холодоагенту. Галогенідний пальник (або будь-який інший детектор, що використовує відкритий вогонь) не використовується.

21. Методи виявлення витоків

Наступні методи виявлення витоків вважаються прийнятними для систем, що містять легкозаймисті холодоагенти. Для виявлення легкозаймистих холодоагентів необхідно використовувати електронні детектори витoku, але чутливість не є достатньою, або може потребувати повторного калібрування. (Обладнання для виявлення має бути відкалібровано, а зона без холодоагенту.) Переконайтеся, що детектор не є потенційним джерелом займання та підходить для використовуваного холодоагенту. Обладнання для виявлення витоків має бути встановлено на відсоток від LFL холодоагенту та має бути відкалібровано відповідно до холодоагенту, що використовується, та відповідний відсоток газу підтверджується (максимум 25 %) . Рідини для виявлення витоків підходять для використання з більшістю холодоагентів, але слід уникати використання миючих засобів, що містять хлор, оскільки хлор може вступити в реакцію з холодоагентом та призвести до корозії мідних труб весь холодоагент повинен бути вилучений. Якщо є підозра на витік, слід закрити весь відкритий вогонь вилучити/загасити. Якщо виявлено витік холодоагенту, що вимагає пайки, все холодоагент повинен бути вилучений із системи або ізольований (за допомогою запірної арматури) у частині системи, віддаленої від витoku. Потім продувають безкисневий азот (OFN). системи як до, так і під час процесу пайки.

22. Евакуація холодоагенту

При впливі на контур холодоагенту для ремонту або з будь-якою іншою метою важливо дотримуватися практики що враховує займистість. Важливо дотримуватись наступних кроків з урахуванням ризику займання:

- Видаліть холодоагент;
- Продуйте контур інертним газом;
- Евакууйте;
- Знову продуйте інертним газом;
- Відкрийте ланцюг шляхом різання або пайки.

Холодоагент повинен бути виведений у відповідні балони для збору. Система має бути промита OFN, щоб зробити пристрій безпечним. Можливо, цей процес доведеться повторити кілька разів. Для цього не слід використовувати стиснене повітря або кисень.

Промивання здійснюється шляхом порушення вакууму в системі за допомогою OFN і продовження заповнення, поки робочий тиск не буде досягнуто, потім треба спустити повітря в атмосферу і, нарешті виконати вакуумацію. Цей процес слід повторювати до тих пір, поки в системі не буде холодоагенту. Коли використовується фінальний заряд OFN, система повинна бути спущена до атмосферного тиску, щоб забезпечити роботу. Ця операція є вкрай важливою, якщо потрібно виконувати операції пайки на трубах по місцю. Переконайтеся, що вихід вакуумного насоса не знаходиться поблизу джерел займання та доступна вентиляція.

23. Виведення з експлуатації

Перед виконанням цієї процедури технічний спеціаліст повинен ретельно ознайомитися з

ІНСТРУКЦІЯ З МОНТАЖУ ТА ОБСЛУГОВУВАННЯ

обладнанням та всіма його деталями. Рекомендується безпечна утилізація всіх холодоагентів. У разі якщо перед повторним використанням регенованого холодоагенту потрібен аналіз, необхідно взяти пробу мастила та холодоагенту. Важливо, щоб була доступна електроенергія

a) Ознайомитися з обладнанням та його роботою.

b) Ізольуйте систему електрично.

c) Перед виконанням процедури переконайтеся, що:

за потреби є в наявності механічне підйомно-транспортне обладнання для роботи з балонами з холодоагентом; всі засоби індивідуального захисту в наявності та використовуються правильно; процес збору безперервно контролюється компетентною особою; обладнання для Збору та балони стандартам.

d) По можливості, відкачати холодоагент з системи..

e) Якщо відкачати холодоагент неможливо, спорудіть колектор таким чином, щоб холодоагент можна було вилучити з різних частин системи.

f) Перед забором переконайтеся, що балон перебуває на вагах.

g) Запустіть машину для збору та працюйте відповідно до інструкцій виробника.

h) Не переповнюйте балони (рідина повинна займати не більше 80% об'єму).

i) Не перевищуйте максимальний робочий тиск балона, навіть на короткий час.

j) Після того, як балони були належним чином заповнені, та процес завершений, переконайтеся, що балони та обладнання вивезені з майданчика, та закрийте всі запірні клапани на обладнанні.

k) Зібраний холодоагент не можна заправляти в іншу систему охолодження, поки він не буде очищений та перевірений.

24. Маркування

Обладнання повинно мати маркування, яке вказує, що воно було виведено з експлуатації та в ньому не залишилося холодоагенту. Етикетка повинна бути датована та підписана. Якщо в обладнанні містяться горючі холодоагенти, переконайтеся, що на ньому є маркування, яке вказує на це.

25. Збір холодоагенту

Під час видалення холодоагенту з системи - чи для обслуговування обладнання, чи виведення його з експлуатації - рекомендується видаляти холодоагент максимально безпечно.

Переконайтеся в наявності достатньої кількості балонів для збору всього холодоагенту з системи. Переконайтеся в тому, що всі балони, які будуть використовуватися, призначені для зберігання зібраного холодоагенту та відповідним чином промарковані (тобто що це спеціальні балони для збору холодоагенту).

Балони повинні бути укомплектовані запобіжним клапаном та запірними клапанами; всі клапани повинні бути в робочому стані.

До процедури збору порожні балони повинні бути вакуумовані та, по можливості, охолоджені. Устаткування для збору повинно бути в робочому стані, мати повний набір інструкцій, та має підходити для збору всіх холодоагентів, включаючи, якщо це актуально, легкозаймисті холодоагенти. Крім того, повинен бути в наявності справний комплект каліброваних ваг. Шланги повинні бути в належному стані та укомплектовані герметичними роз'єднувачами.

Перед використанням машини для збору холодоагенту переконайтеся, що вона знаходиться в робочому стані, належним чином обслуговується, та що всі пов'язані з нею електричні компоненти герметизовані - для запобігання займання в разі викиду холодоагенту. У разі будь-яких сумнівів проконсультуйтеся з виробником.

Відновлений холодоагент варто повернути постачальнику холодоагенту, в належному для холодоагенту балоні, з оформленням відповідного документа про передачу відходів.

ІНСТРУКЦІЯ З МОНТАЖУ ТА ОБСЛУГОВУВАННЯ

Не змішуйте холодоагенти в установках для збору - та особливо в балонах.

Якщо необхідно вилучити компресори або компресорні мастила, переконайтеся, що вони відкачані до прийняттого рівня, за якого займистого холодоагента в мастилі не залишиться. Злив слід виконувати до повернення компресора постачальнику.

Для прискорення процесу, дозволяється нагрівати корпус компресора лише електричним нагрівачем. Зливати мастило з системи варто з дотриманням правил техніки безпеки

Правила безпеки при установці

1. Загальна безпека



Відкритий вогонь заборонений



Необхідна вентиляція

2. Безпека експлуатації



Статична електрика



Необхідно носити захисний одяг та антистатичні рукавички



Не використовуйте мобільний телефон

3. Безпека встановлення

- Детектор витоку холодоагенту
- Відповідне місце для встановлення



На малюнку ліворуч представлена принципова схема детектора витоку холодоагенту.

1. Місце встановлення повинно бути добре провітрюваним.
2. Місця для встановлення та обслуговування кондиціонера, що використовує холодоагент R410, повинні бути вільні. В місці для встановлення не повинно бути джерел відкритого вогню або зварювання, паління, сушіння або будь-якого іншого джерела тепла, яке легко викликає вогонь.
3. Під час встановлення кондиціонера необхідно вжити відповідних антистатичних заходів, наприклад одягати антистатичний одяг та/або рукавички.
4. Необхідно вибрати зручне для монтажу або обслуговування місце, де вхідні та вихідні отвори внутрішнього та зовнішнього блоків не повинні бути оточені перешкодами або поблизу будь-якого джерела тепла чи горючого та/або вибухонебезпечного середовища.
5. Якщо під час встановлення у внутрішній блок витік холодоагенту, необхідно негайно перекрити вентиль зовнішнього блоку, і весь персонал повинен вийти до повного витоку холодоагенту на 15 хвилин. Якщо виріб пошкоджено, його необхідно відвезти назад на станцію технічного обслуговування, і забороняється зварювати трубу холодоагенту або виконувати інші операції на місці користувача.
6. Необхідно вибрати місце, де вхідне і вихідне повітря внутрішнього блоку буде рівномірним.
7. Необхідно уникати місць, де знаходяться інші електротехнічні вироби, вимикачі та розетки, кухонна шафа, ліжка, диван та інші цінні речі прямо під лініями з двох сторін внутрішнього блоку.

ІНСТРУКЦІЯ З МОНТАЖУ ТА ОБСЛУГОВУВАННЯ

Необхідні інструменти

Інструмент	Зображення	Інструмент	Зображення	Інструмент	Зображення
Стандартний гайковий ключ		Труборіз		Вакуумний насос	
Регульований/гайковий ключ		Викрутки		Захисні окуляри	
Динамометричний ключ		Колектор і Датчики (Манометрія)		Робочі рукавички	
Шестигранні ключі		Рівень		Ваги для холодагенту	
Дриль і свердла		Інструмент для розвальцьовування		Манометр	
Перфоратор		Струмівимірювальні кліщі			

Довжина труби та додатковий холодагент для дозаправки

Потужність моделей інверторів кВт та (кБТЕ/год)	2,1/2,55 (7/9)
Мінімальна довжина труби	3 м
Довжина труби зі стандартною дозаправкою (заводська заправка)	5 м
Максимальна відстань між внутрішнім і зовнішнім блоком	15 м
Додаткова заправка холодагентом, на кожний додатковий метр, більше заводської заправки	15 гр/м
Максимальна різниця по висоті між внутрішнім і зовнішнім блоком	5 м
Тип холодагенту	R410

ІНСТРУКЦІЯ З МОНТАЖУ ТА ОБСЛУГОВУВАННЯ

Параметри крутного моменту

Розмір ТРУБИ	Ньютон-метр [N x m]	Фунт сили-фут [lbf-ft]	Кілограм сили-метр [кгс-м]
1/4 " (Ø 6.35)	18 - 20	13.3 - 14.7	1.8 - 2.1
3/8 " (Ø 9.52)	30 - 35	22.1 - 25.8	3.1 - 3.6
1/2" (Ø 12.70)	45 - 50	33.2 - 36.9	4.6 - 5.1
5/8" (Ø 15.88)	60 - 65	44.2 - 47.9	6.1 - 6.6

Спеціальний розподільний пристрій і провада для кондиціонера

Максимальний робочий струм кондиціонера (A)	Мінімальний перетин дроту площа (мм ²)	Специфікація Розетка або вимикач (A)	Специфікація запобіжника (A)
≤ 8	1.0	10	20
> 8 ≤ 10	1.5	10	20
> 10 ≤ 15	1.5	16	32
> 15 ≤ 24	2.5	25	32
> 24 ≤ 28	4.0	32	64
> 28 ≤ 32	6.0	40	64

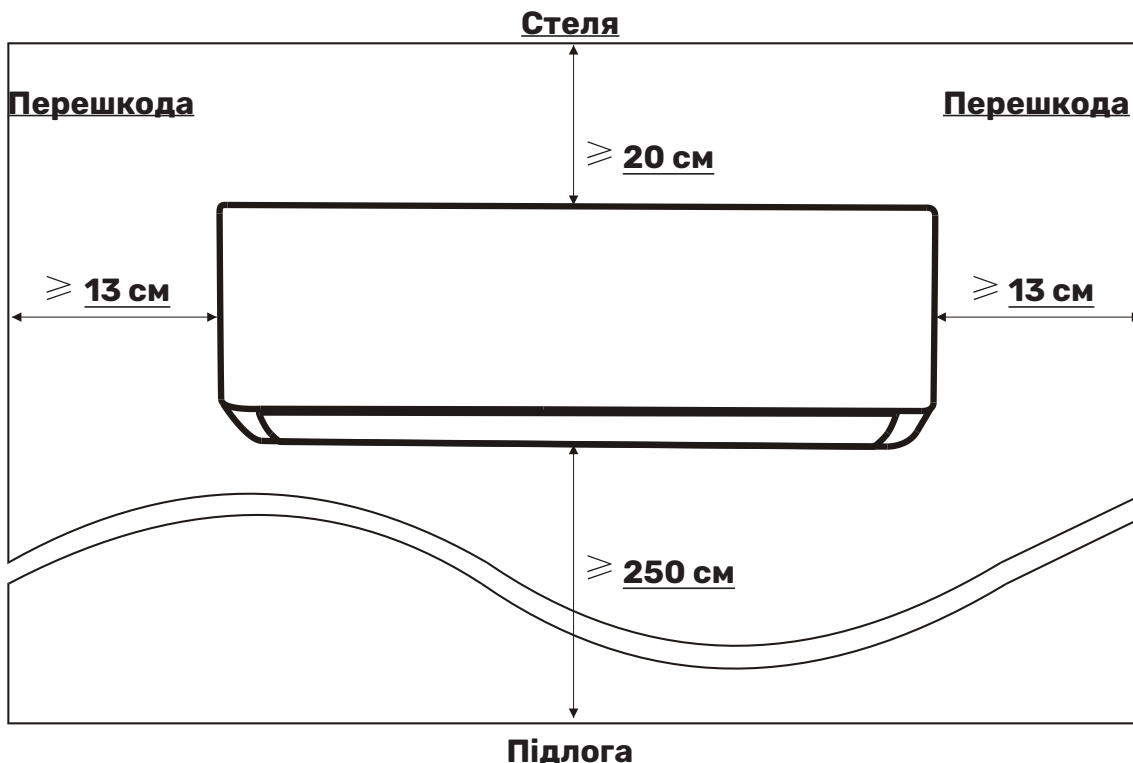


Примітка: ця таблиця лише для довідки, установка повинна відповідати вимогам місцевого законодавства і правилами.

МОНТАЖ ВНУТРІШНЬОГО БЛОКУ

Крок 1: Виберіть місце для монтажу

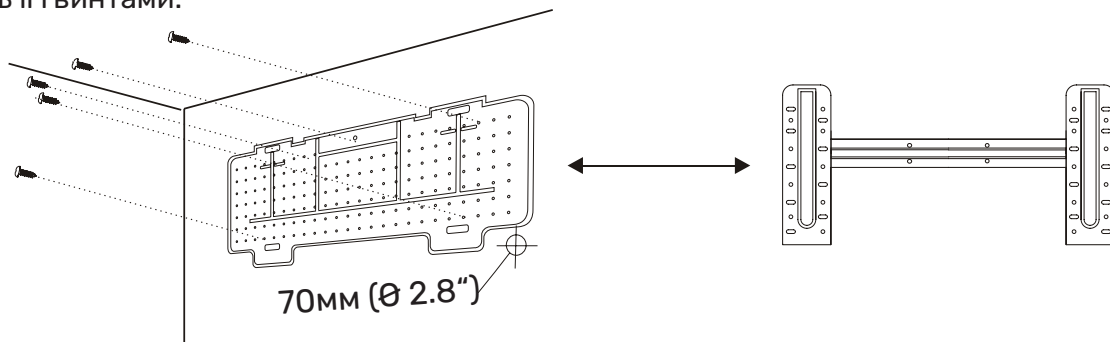
- 1.1 Переконайтеся, що установка відповідає мінімальним розмірам установки (визначених нижче) та відповідає мінімальній та максимальній довжині з'єднувального трубопроводу та максимальній різниці по висоті як визначено в таблиці (**Довжина труби та додатковий холодоагент для дозаправки**).
- 1.2 Вхідні та вихідні отвори для повітря будуть очищені від перешкод, забезпечуючи належний потік повітря по всьому приміщенню.
- 1.3 Конденсат можна легко та безпечно злити.
- 1.4 Усі підключення можна легко виконати до зовнішнього блоку.
- 1.5 Внутрішній блок знаходиться в недоступному для дітей місці.
- 1.6 Монтажна стіна достатньо міцна, щоб витримати повну вагу та вібрацію пристрою.
- 1.7 До фільтра для очищення можна легко дістатися.
- 1.8 Залиште достатньо вільного місця для доступу для планового технічного обслуговування.
- 1.9 Встановіть принаймні 3 м від антени телевізора або радіо. Робота кондиціонера повітря може створювати перешкоди для радіо або телевізійного прийому в місцях зі слабким сигналом. А для пристрою в зоні роботи може знадобитися підсилувач.
- 1.10 Не встановлювати в пральні або біля басейну через агресивне середовище.



МОНТАЖ ВНУТРІШНЬОГО БЛОКУ

Крок 2: Встановіть монтажну пластину

- 2.1 Візьміть монтажну панель із задньої сторони внутрішнього блоку.
- 2.2 Забезпечте відповідність вимогам до мінімальних розмірів установки, як на етапі 1, відповідно до розміру монтажної пластини, визначте положення та прикріпіть монтажну пластину впритул до стіни.
- 2.3 Відрегулюйте монтажну пластину в горизонтальний стан за допомогою рівня, потім позначте отвори для гвинтів на стіні.
- 2.4 Покладіть монтажну пластину та просвердліть отвори в позначених місцях дрилем.
- 2.5 Вставте розширювальні гумові заглушки в отвори, потім повісьте монтажну пластину і закріпіть її гвинтами.

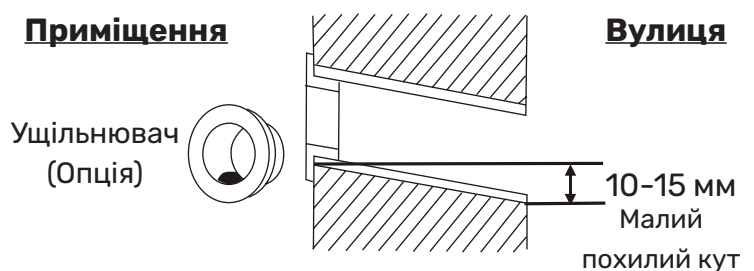
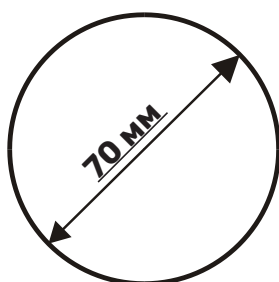


- Примітка:** (I) Після встановлення переконайтесь, що монтажна пластинка встановлена надійно та щільно прилягає до стіни.
(II) Це зображення є ілюстративним, може відрізнятися від реального об'єкта, будь ласка, звертайте увагу на фактичне встановлення

Крок 3: Просвердліть отвір у стіні

- У стіні слід просвердлити отвір для трубопроводу холодоагенту, дренажної труби та з'єднувальних кабелів.
- 3.1 Визначте розташування основи отвору в стіні на місці монтажної пластини.
 - 3.2 Діаметр отвору повинен бути не менше 70 мм і невеликий похилий кут для полегшення дренажу.
 - 3.3 Просвердліть отвір у стіні за допомогою колонкового свердла 70 мм і з невеликим косим кутом нижче внутрішнього торця приблизно від 5 мм до 10 мм.
 - 3.4 Розмістіть настінну муфту та настінну кришку (обидва є додатковими частинами), щоб захистити з'єднувальні частини.

Увага! Під час свердління отвору в стіні уникайте проводів, сантехніки та інших чутливих компонентів.

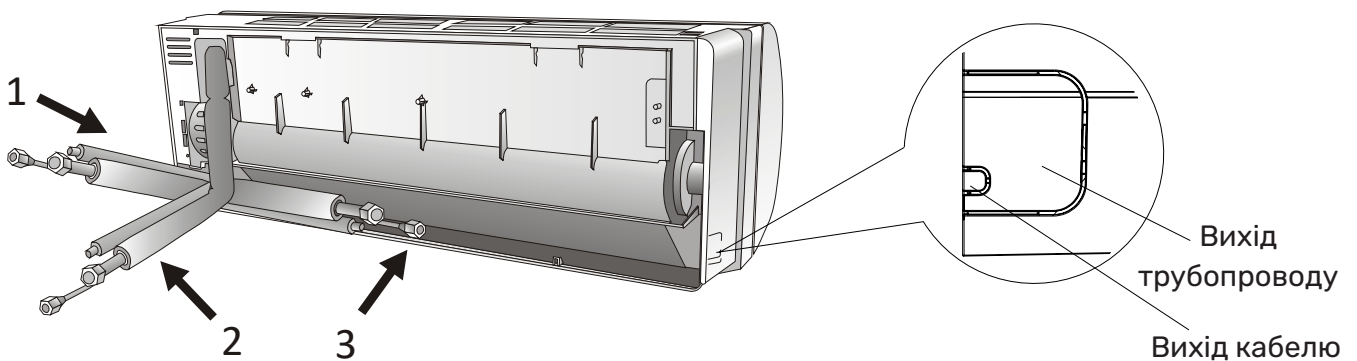


МОНТАЖ ВНУТРІШНЬОГО БЛОКУ

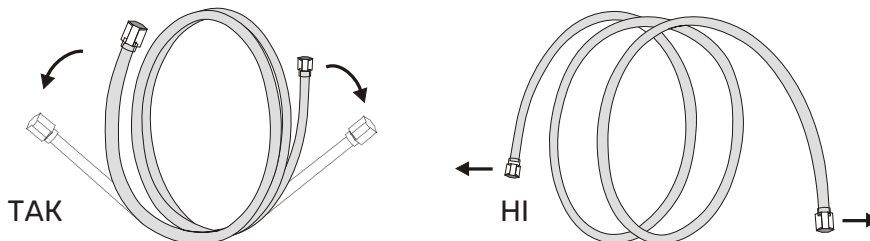
Крок 4: Підключення труб холодоагенту

4.1 Відповідно до положення отвору в стіні виберіть відповідну схему підключення трубопроводу. Для внутрішніх блоків є три варіанти підключення трубопроводів, як показано на малюнку нижче: При варіанті підключення трубопроводів 1 або 3 слід зробити виїмку за допомогою ножиць, щоб вирізати пластикову заглушку трубопровідного виходу та виходу кабелю на відповідній стороні внутрішнього блоку.

Примітка: відрізаючи пластиковий лист на виході, зріз слід обрізати до гладкості.



4.2 Згинання з'єднувальних труб портом вгору, як показано на малюнку.



4.3 Зніміть пластикову кришку в патрубках труб і зніміть захисну кришку на кінці труби.

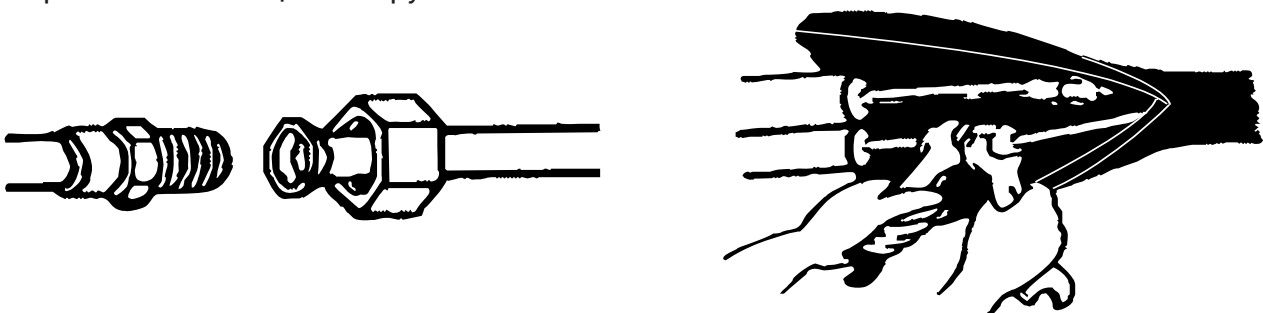
4.4 Перевірте, чи немає чогось у порту з'єднувальної труби, і переконайтеся, що порт є чистим.

4.5 Після вирівнювання центру поверніть гайку сполучної труби, щоб затягнути гайку якомога щільніше вручну.

4.6 Використовуйте динамометричний ключ, щоб затягнути його відповідно до значень крутного моменту в таблиці вимог до крутного моменту; (Див. таблицю вимог до крутного моменту в розділі

ІНСТРУКЦІЯ З МОНТАЖУ ТА ОБСЛУГОВУВАННЯ)

4.7 Оберніть стик ізоляційною трубою.

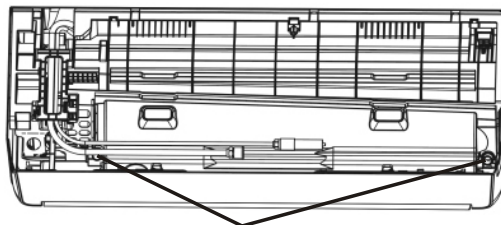


МОНТАЖ ВНУТРІШНЬОГО БЛОКУ

Крок 5: Підключіть дренажний шланг

5.1 Виберіть сторону дренажного шлангу (якщо є)

У деяких моделях обидві сторони внутрішнього блоку забезпечені дренажними портами, ви можете вибрати один з них для кріплення дренажного шланга. Заткніть невикористаний дренажний порт гумовою заглушкою

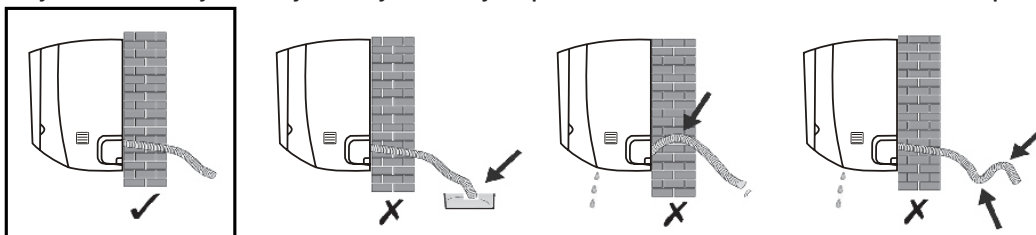


Дренажні порти

5.2 Під'єднайте дренажний шланг до дренажного отвору, переконайтеся, що з'єднання міцне і герметичне.

5.3 Щільно обмотайте з'єднання тефлоновою стрічкою, що б не було протікання .

Примітка: переконайтеся, що немає перекручень або вм'ятин, та труби розміщені з невеликим похилим кутом донизу, щоб уникнути закупорки, та забезпечити належний дренаж.



Крок 6: Підключіть проводку

6.1 Виберіть правильний переріз кабелю, який визначається максимальним робочим струмом на заводській табличці. (Перевірте переріз кабелів, дивіться розділ ІНСТРУКЦІЯ З МОНТАЖУ ТА ОБСЛУГОВУВАННЯ)

6.2 Відкрийте передню панель внутрішнього блоку.

6.3 За допомогою викрутки відкрийте кришку електричної коробки управління, щоб відкрити клемну колодку.

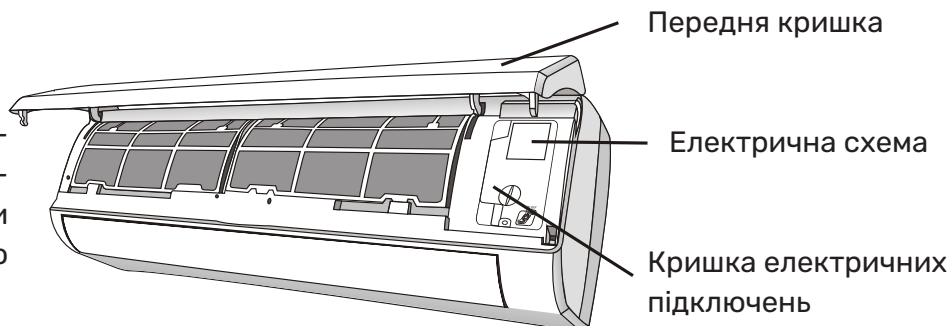
6.4 Відкрутіть затискач кабелю.

6.5 Вставте один кінець кабелю в положення блоку керування із задньої сторони правого кінця внутрішнього блоку.

6.6 Підключіть дроти до відповідної клеми згідно зі схемою електропроводки на кришці блоку управління. І переконайтеся, що вони добре підключені.

6.7 Закрутіть кабельний затискач, щоб закріпити кабелі.

6.8 Знову встановіть кришку електричного блоку керування та фронтальну панель.

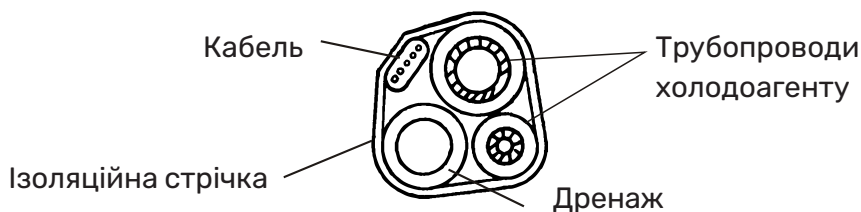


МОНТАЖ ВНУТРІШНЬОГО БЛОКУ

Крок 7: Ізоляція труби та кабеля

Після того, як всі труби холодоагенту, з'єднувальні проводи та дренажний шланг встановлені, для економії місця, захисту та ізоляції їх необхідно обв'язати ізоляційною стрічкою перед тим, як пропустити їх через отвір у стіні.

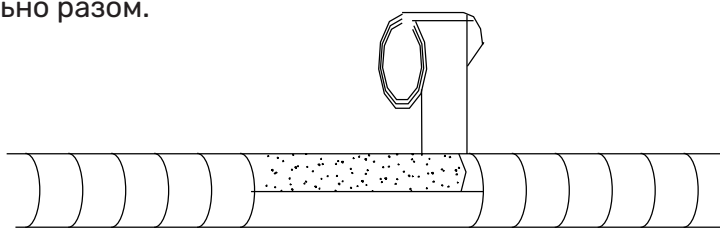
7.1 Розташуйте труби, кабелі та дренажний шланг так, як показано нижче.



Примітка: (I) Переконайтеся, що дренажний шланг знаходиться внизу.

(II) Уникайте схрещування та згинання деталей.

7.2 За допомогою ізоляційної стрічки обмотайте труби холодоагенту, з'єднувальні дроти та дренажний шланг щільно разом.



Крок 8: Змонтуйте внутрішній блок

8.1 Повільно пропустіть труби холодоагенту, з'єднувальні дроти та дренажний шланг через отвір у стіні.

8.2 Почепіть верхню частину внутрішнього блоку на монтажну пластину.

8.3 Злегка натисніть на ліву та праву сторони внутрішнього блоку, переконайтеся, внутрішній блок міцно закріплений

8.4 Натисніть на нижню частину внутрішнього блоку, щоб фіксатори закріпилися на гаках монтажної пластини, і переконайтеся, що він міцно закріплений.

Іноді, якщо патрубки холодоагенту вже вбудовані в стіну, або якщо ви хочете підключити трубки та дроти на стіні, виконайте, як показано нижче:

(I) Закріпіть верхню частину внутрішнього блоку на монтажній пластині без труб і проводів.

(II) Підніміть внутрішній блок навпроти стіни, розгорніть кронштейн на монтажній пластині та скористайтеся цим кронштейном для підтримки внутрішнього блоку, буде великий простір для роботи.

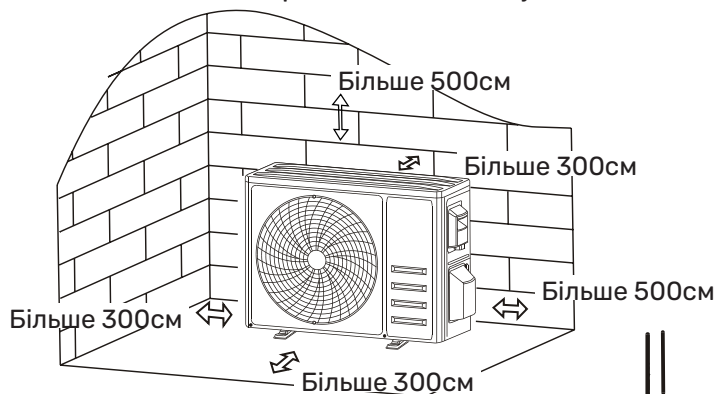
(III) Зробіть труби холодоагенту, проводку, підключіть дренажний шланг і загорніть їх, як у кроках 4-7.

МОНТАЖ ЗОВНІШНЬОГО БЛОКУ

Крок 1: Виберіть місце встановлення

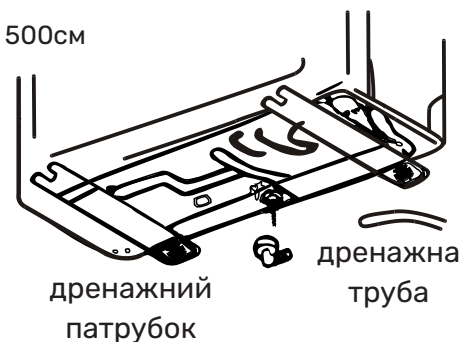
Виберіть місце розміщення відповідно:

- 1.1 Не встановлюйте зовнішній блок поблизу джерел тепла, пари або горючого газу.
- 1.2 Не встановлюйте пристрій у дуже вітряних або запилених місцях.
- 1.3 Не встановлюйте пристрій там, де часто проходять люди. Виберіть місце, де шум і повітря, яке виходить з кондиціонера, не буде заважати іншим людям.
- 1.4 Уникайте встановлення пристрою в місцях, де на нього потрапляють прямі сонячні промені (в іншому випадку використовуйте захист, якщо необхідно, це не повинно перешкоджати потоку повітря).
- 1.5 Передбачте місця, як показано на малюнку, для вільної циркуляції повітря.
- 1.6 Встановіть зовнішній блок у безпечному та надійному місці.
- 1.7 Якщо зовнішній блок піддається вібрації, покладіть гумові вставки під ніжки блоку.



Крок 2: Встановіть дренажний шланг

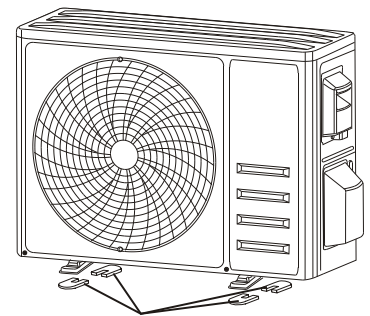
- 2.1 Цей крок лише для моделей теплових насосів.
- 2.2 Вставте дренажний штуцер в отвір знизу зовнішнього блоку.
- 2.3 Підключіть дренажний шланг до стику та зробіть з'єднання герметичним



Крок 3: Монтаж зовнішнього блоку

- 3.1 Відповідно до розмірів установки зовнішнього блоку позначте місця установки.
- 3.2 Просвердліть отвори, очистіть бетонний пил і встановіть болти.
- 3.3 Якщо можливо, встановіть 4 гумові вставки на отвір, перш ніж встановлювати зовнішній блок (Додатково). Це зменшить вібрацію та шум.
- 3.4 Встановіть опори зовнішнього блоку на болти та попередньо просвердлені отвори.
- 3.5 За допомогою гайкового ключа міцно закріпіть зовнішній блок болтами .

Примітка: Зовнішній блок можна встановити на настінному кронштейні. Дотримуйтесь інструкцій щодо настінного кронштейна, щоб закріпити кронштейн на стіні, а потім встановіть на нього зовнішній блок і тримайте його горизонтально. Настінний кронштейн повинен витримувати щонайменше 4-кратну вагу зовнішнього блоку.



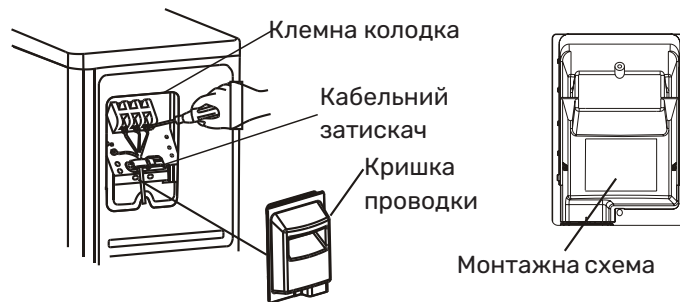
Встановіть 4 гумові вставки (необов'язково)

МОНТАЖ ЗОВНІШНЬОГО БЛОКУ

Крок 4: Підключення електропроводки

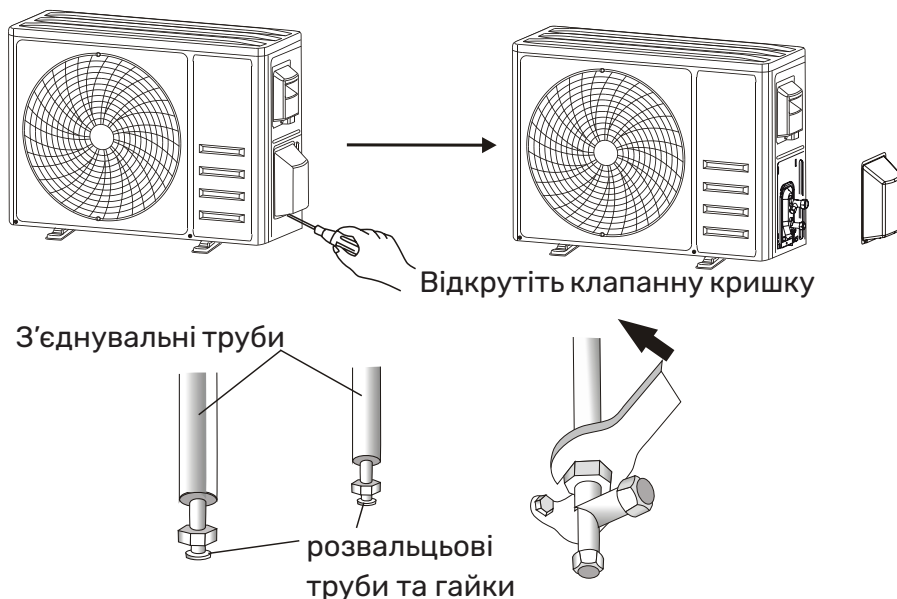
- 4.1 За допомогою хрестової викрутки відкрутіть кришку проводки, візьміться та обережно натисніть її, щоб зняти.
- 4.2 Відкрутіть кабельний затискач і зніміть його.
- 4.3 Відповідно до схеми підключення, вклеєної всередину кришки електропроводки, підключіть з'єднання проводів до відповідних клем і переконайтеся, що всі з'єднання виконані вірно і надійно.
- 4.4 Знову встановіть кабельний затискач і кришку проводки.

Примітка: При підключенні проводів внутрішнього та зовнішнього блоків необхідно відключити живлення.



Крок 5: Підключення труби холодоагенту

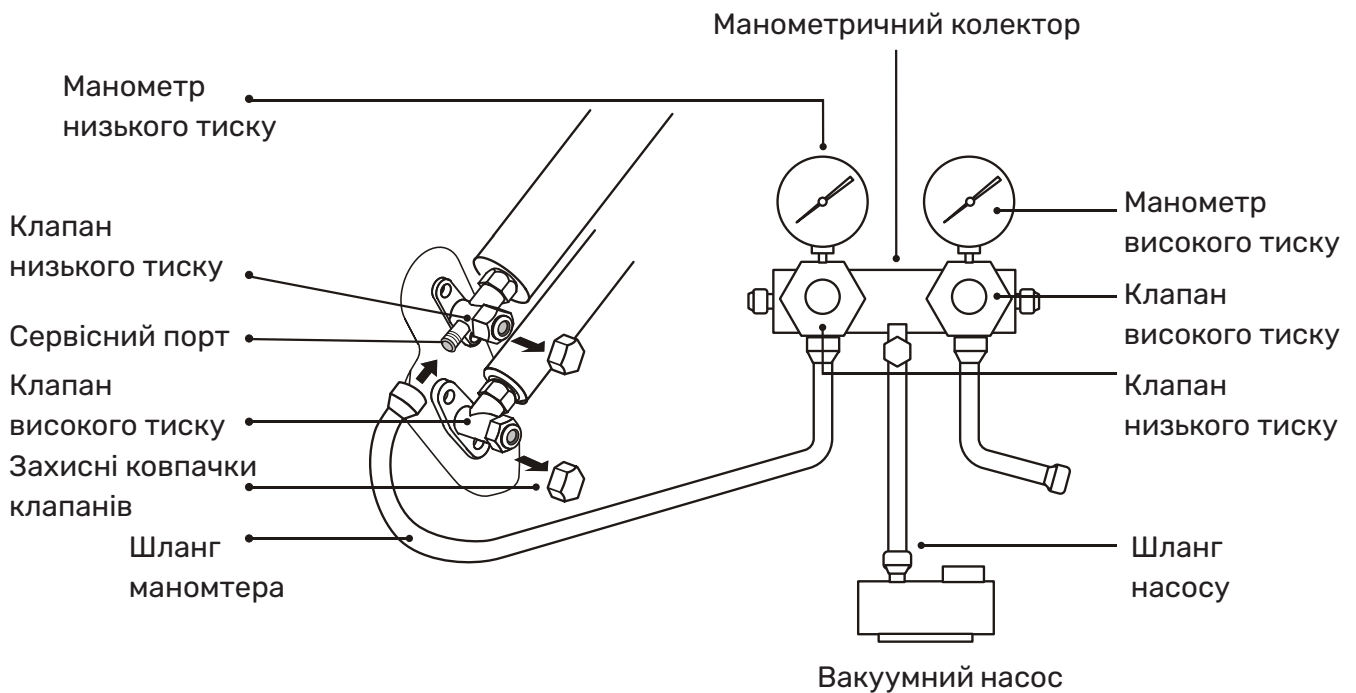
- 5.1 Відкрутіть клапанну кришку, візьміться та обережно натисніть на неї, щоб зняти її (якщо клапанна кришка використовується).
- 5.2 Зніміть захисні ковпачки з торців клапанів.
- 5.3 Зверніть увагу, чи є щось у порту з'єднувальних трубопроводів та переконайтеся, що порт чистий.
- 5.4 Після вирівнювання центрів поверніть накидну гайку сполучної труби, щоб затягнути гайку якомога щільніше вручну.
- 5.5 За допомогою гаєчного ключа утримуйте корпус клапана та використовуйте динамометричний ключ, щоб затягнути накидну гайку відповідно до значень крутного моменту в таблиці вимог до крутного моменту. (Див. таблицю вимог до крутного моменту в розділі ІНСТРУКЦІЯ З МОНТАЖУ ТА ОБСЛУГОВУВАННЯ)



МОНТАЖ ЗОВНІШНЬОГО БЛОКУ

Крок 6: Вакуумація

- 6.1 Використовуйте ключ, щоб зняти захисні кришки з сервісного порту, клапана низького тиску та клапана високого тиску зовнішнього блоку.
- 6.2 Підключіть шланг манометра до сервісного порту на зовнішньому блоці.
- 6.3 Підключіть шланг від манометра до вакуумного насоса.
- 6.4 Відкрийте клапан низького тиску манометра і закрийте клапан високого тиску.
- 6.5 Увімкніть вакуумний насос, щоб очистити систему.
- 6.6 Час вакуумування не повинен бути менше 15 хвилин, або переконайтеся, що складний манометр вказує $-0,1$ МПа (-76 см рт.ст.)
- 6.7 Закрийте клапан низького тиску манометра і вимкніть вакуум.
- 6.8 Утримуйте тиск протягом 5 хвилин, переконайтеся, що відскок стрілки манометра робиться на відмітці яка не перевищує $0,005$ МПа
- 6.9 Відкрийте клапан низького тиску проти годинникової стрілки на $1/4$ оберту шестигранним ключем, щоб трохи залити холодоагент в систему, закрийте клапан низького тиску через 5 секунд і швидко зніміть шланг.
- 6.10 Перевірте всі внутрішні та зовнішні з'єднання на герметичність за допомогою мильної води або детектора витоку.
- 6.11 Повністю відкрийте шестигранний клапан низького і високого тиску зовнішнього блоку гайковим ключем.
- 6.12 Знову встановіть захисні кришки сервісного порту, клапана низького тиску та клапана високого тиску зовнішнього блоку.
- 6.13 Знову встановіть клапанну кришку.



ТЕСТОВИЙ ЗАПУСК ТА ВИПРОБУВАННЯ

Перевірки перед тестовим запуском

Перед тестовим запуском виконайте наступні перевірки.

Опис	Спосіб перевірки
Електрична перевірка безпеки	<ul style="list-style-type: none">● Перевірте, чи відповідає напруга живлення специфікації.● Перевірте, чи є якийсь неправильний або відсутній зв'язок між лінією електропередач, сигнальна лінія та проводи заземлення.● Перевірте, чи відповідають опір заземлення та ізоляції вимогам.
Перевірка безпеки монтажу	<ul style="list-style-type: none">● Перевірте напрямок і нахил дренажної труби.● Переконайтеся, що з'єднання труби холодоагенту встановлено повністю.● Перевірте безпеку кріплення зовнішнього блоку, кронштейнів, та монтажної пластини внутрішнього блоку.● Переконайтеся, що клапани повністю відкриті.● Переконайтеся, що всередині пристрою немає сторонніх предметів або інструментів.● Повний монтаж внутрішнього блоку, щоб нічого не перешкоджало вільному впуску повітря.
Холодоагент виявлення витoku	<ul style="list-style-type: none">● З'єднання труб, зовнішнього блоку, де може виникнути витік, герметичні● Метод визначення милом: Рівномірно нанесіть мильну воду або піну на частини, де може виникнути витік, і спостерігайте, чи з'являються бульбашки чи ні, якщо ні, це вказує на те, що витoku нема.● Метод витoku: Використовуйте професійний течешукач і прочитайте інструкцію з експлуатації, як виявити в місці, де може виникнути витік. Тривалість виявлення витoku для кожної ділянки повинна тривати не менше 3 хв., слід затягнути і знову перевірити, поки не буде витoku; Якщо результат перевірки показує, що є витік, гайку слід затягнути і знову перевірити, поки не буде витoku;● Після завершення виявлення витoku оберніть відкритий трубопровід блоку теплоізоляційним матеріалом та оберніть ізоляційною стрічкою.

ТЕСТОВИЙ ЗАПУСК ТА ВИПРОБУВАННЯ

Інструкція з тестового запуску


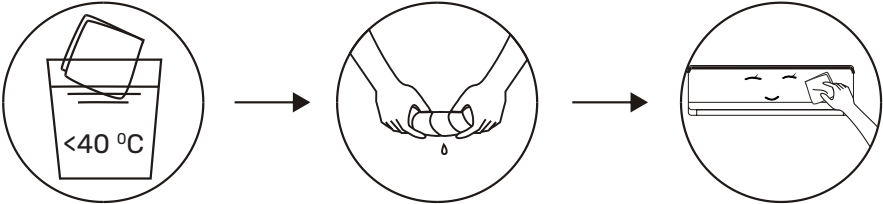
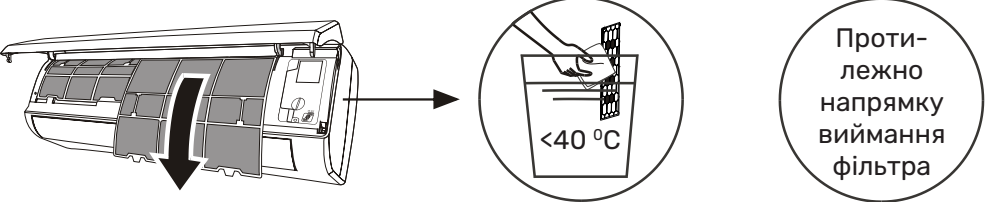
1. Увімкніть блок живлення.
2. Натисніть кнопку ON/OFF на пульті дистанційного керування, щоб увімкнути кондиціонер.
3. Натисніть кнопку Mode, щоб переключити режими ОХОЛОДЖЕННЯ та НАГРІВАННЯ.
У кожному режимі встановіть, як показано нижче:
COOL-Встановіть найнижчу температуру
HEAT-Встановіть найвищу температуру
4. Попрацюйте приблизно по 8 хвилин у кожному режимі та перевірте, чи всі функції запуснені належним чином, і пульт дистанційного керування реагує на них. Перевірте функції, як рекомендовано:
 - 4.1 Температура повітря на виході відповідає режимам охолодження та тепла
 - 4.2 Вода з дренажного шланга стікає належним чином
 - 4.3 Жалюзі та дефлектори (опція) правильно обертаються
5. Стежте за станом тестового запуску кондиціонера щонайменше 30 хвилин.
6. Після успішного тестового запуску поверніть звичайні налаштування та натисніть кнопку ON/OFF на пульті дистанційного керування, щоб вимкнути пристрій.
7. Попросіть користувача уважно прочитати цей посібник перед використанням і продемонструвати користувачеві, як користуватися кондиціонером, проконсультувати щодо технічного обслуговування.

Примітка:

Якщо температура навколишнього середовища перевищує допустимий діапазон, зверніться до розділу ІНСТРУКЦІЇ З ЕКСПЛУАТАЦІЇ.

Коли на пристрої неможливо запустити режим ОХОЛОДЖЕННЯ або ОБІГРІВУ, підніміть передню панель і натисніть аварійну кнопку, щоб запустити відповідний режим.

ОБСЛУГОВУВАННЯ

 <p>Увага</p>	<ul style="list-style-type: none"> • Під час чистки кондиціонеру необхідно його вимкнути та відключити живлення більше ніж на 5 хвилин. • Ні в якому разі не можна промивати кондиціонер водою. Летюча рідина (наприклад, розчинник) може пошкодити кондиціонер, тому для очищення треба використовувати лише м'яку суху тканину або вологу тканину, змочену нейтральним миючим засобом. • Регулярно чистіть сітку фільтра, щоб запобігти накопиченню пилу, який знизить фільтраційний ефект. Коли робоче середовище є запиленим, чистку треба проводити частіше. • Після зняття сітки фільтра не торкайтесь ребер теплообмінника, щоб уникнути подряпин.
<p>Очищення блоку</p>	 <p>Відіжміть насухо. Обережно протріть поверхню пристрою.</p> <p>Порада: частіше протирайте, щоб кондиціонер залишався чистим і виглядав добре.</p>
<p>Очищення фільтру</p>	 <p>Вийміть фільтр з кондиціонера Очистіть фільтр за допомогою мильної води і висушіть на повітрі Замініть фільтр</p> <p>Проти- лежно напрямку виймання фільтра</p> <p>Порада: вчасно чистіть фільтр, щоб забезпечити ефективну роботу кондиціонера.</p>
<p>Сервіс і обслуговування</p>	<ul style="list-style-type: none"> • Коли кондиціонер не використовується протягом тривалого часу, виконайте такі роботи: Вийміть батарейки пульта дистанційного керування та від'єднайте від джерела живлення кондиціонер. • Перед початком використання після тривалого вимкнення: <ol style="list-style-type: none"> 1. Очистіть блок і сітку фільтра; 2. Перевірте, чи немає перешкод на вході та виході повітря у приміщенні та на вулиці; 3. Перевірте, чи не закрита дренажна труба; Встановіть батарейки пульта дистанційного керування та перевірте, чи ввімкнено живлення.

ВИРІШЕННЯ ПРОБЛЕМ

НЕСПРАВНІСТЬ	МОЖЛИВІ ПРИЧИНИ
Прилад не працює	Збій живлення/вимкнено штекер.
	Пошкоджений двигун вентилятора внутрішнього/зовнішнього блоку.
	Несправний термомагнітний вимикач компресора.
	Несправний захисний пристрій або запобіжники.
	Ослаблені з'єднання або витягнутий штекер.
	Іноді він перестає працювати, щоб захистити прилад.
	Напруга вище або нижче діапазону напруги.
	Активна функція TIMER-ON.
	Пошкоджена електронна плата управління
Дивний запах	Зворотний потік рідини в циркуляції холодоагенту.
Невеликий туман на виході повітря	Це відбувається, наприклад, коли повітря в кімнаті стає дуже холодним в режимах ОХОЛОДЖЕННЯ або ОСУШЕННЯ.
Чути дивний шум	Цей шум виникає внаслідок розширення або стискання передньої панелі через коливання температури і не вказує на проблему.
Недостатній потік повітря, гарячого чи холодного	Невідповідне налаштування температури.
	Заблоковані впускні та вихідні отвори кондиціонера.
	Брудний повітряний фільтр.
	Швидкість вентилятора встановлена на мінімум.
	Інші джерела тепла в приміщенні.
	Без холодоагенту.
Прилад не реагує на команди	Пульт дистанційного керування недостатньо близько до внутрішнього блоку.
	Батарейки пульта дистанційного керування необхідно замінити.
	Перешкоди між пультом дистанційного керування та приймачем сигналу у внутрішньому блоці.
Дисплей вимкнено	Активна функція DISPLAY.
	Збій живлення.
Негайно вимкніть кондиціонер і відключити живлення у разі:	Дивні звуки під час роботи.
	Несправна електронна плата управління.
	Несправні запобіжники або вимикачі.
	Розбризкування води або предметів всередині приладу.
	Перегріті кабелі або вилки.
	Від приладу виходить дуже сильний запах.

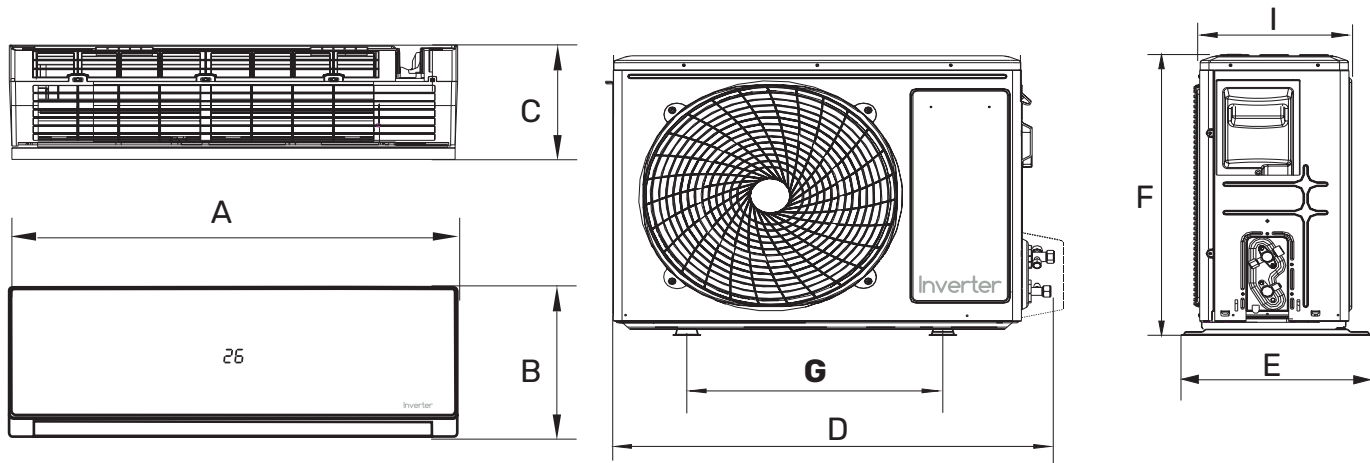
КОДИ ПОМИЛОК

Внутрішній блок дисплея	Зовнішній блок індикація	Деталі несправності	Причина несправності	Дії по усуненню несправності
EE	25	Несправність EEPROM (плати) внутрішнього блоку	Пошкодження плати внутрішнього блоку	Заміна плати внутрішнього блоку
F0	26	Несправність двигуна внутрішнього блоку	1.Двигун внутрішнього блоку заблоковано	1.Очистіть блок вентилятора
			2.Двигун внутрішнього блоку пошкоджено.	2.Замініть двигун вентилятора внутрішнього блоку на новий
			3.Пошкодження плати внутрішнього блоку	3.Замініть плату внутрішнього блоку
E1	27	Помилка плати внутрішнього блоку zero crossing	Пошкодження плати внутрішнього блоку	Замініть плату внутрішнього блоку на нову
F3	28	Несправність датчика температури теплообмінника	1. Датчик температури несправний, ослаблений контакт, коротке замикання або розрив.	1. Коротке замикання або розрив: замініть датчик внутрішнього блоку на новий
			2.Пошкодження плати внутрішнього блоку	2.Замініть плату внутрішнього блоку
F1	29	Несправність датчика кімнатної температури	1.Датчик температури несправний, ослаблений контакт, коротке замикання або розрив.	1. Коротке замикання або розрив: замініть датчик температури на новий
			2.Пошкодження плати внутрішнього блоку	2.Замініть плату внутрішнього блоку на нову
EF	1	Несправність EEPROM (плата) зовнішнього блоку	Пошкодження, помилка плати зовнішнього блоку	Замініть плату зовнішнього блоку
F6	2	Помилка зв'язку внутрішнього та зовнішнього блоків	1.З'єднувальні дроти внутрішнього та зовнішнього блоків підключені в неправильному порядку.	1. Перевірте з'єднання проводів, щоб переконатися, що вони підключені вірно.
			2.Поганий контакт між з'єднувальним проводом і клемною колодкою	2. Підключіть кабелі добре
			3.З'єднувальний кабель пошкоджено	3.Замініть з'єднувальний кабель
			4.Немає номінальної вихідної напруги зовнішнього блоку або головна плата внутрішнього блоку пошкоджена	4.Перевірте напругу живлення або замініть нову головну плату внутрішнього блоку
			5.Пошкодження плати зовнішнього блоку	5.Замініть головну плату зовнішнього блоку на нову
F8	3	Збій зв'язку між головною платою та платою драйвера	Зв'язок між платою живлення та платою приводу ненормальний, помилка зв'язку між платою живлення та платою приводу протягом 3 хвилин	Замініть головну плату зовнішнього блоку на нову
E4	4	Ненормальний пуск компресора (обрив фази, реверсний запуск)	1. Дріт з'єднання зовнішнього компресора ослаблений або пошкоджений	1.Підключіть дроти або замініть дроти підключення компресора на нові
			2.Неправильна послідовність з'єднання проводів компресора	2.Перевірте послідовність підключення компресора
			3.Пошкодження головної плати зовнішнього блоку	3.Замініть головну плату зовнішнього блоку на нову
E3	5	Несправність компресора	Пошкодження головної плати зовнішнього блоку	Замініть головну плату зовнішнього блоку на нову
F9	6	Збій модуля IPM модуля живлення	Пошкодження головної плати зовнішнього блоку	Замініть головну плату зовнішнього блоку на нову
E0	7	Пошкодження захист кожуха компресора	Температура у верхній частині компресора занадто висока, або модуль вимірювання температури несправний.	Замініть головну плату зовнішнього блоку на нову
F5	8	Несправність датчика температури нагнітання	1. Датчик температури нагнітання зовнішнього блоку ослаблений, розімкнутий або коротко замкнений.	1.Коротке замикання або розрив: замініть на новий датчик температури нагнітання зовнішнього блоку
			2.Пошкодження головної плати зовнішнього блоку	2.Замініть головну плату зовнішнього блоку на нову
E5	9	Несправність датчика температури всасу	1.Датчик температури всасу зовнішнього блоку ослаблений, розімкнутий або коротко замкнений.	1.Коротке замикання або розрив: замініть на новий датчик температури всасу зовнішнього блоку
			2.Пошкодження головної плати зовнішнього блоку	2.Замініть головну плату зовнішнього блоку на нову
F4	10	Несправність датчика температури теплообмінника зовнішнього блоку	1.Датчик температури теплообмінника зовнішнього блоку ослаблений, розімкнутий або коротко замкнений.	1.Коротке замикання або розрив: замініть на новий датчик температури теплообмінника зовнішнього блоку
			2.Пошкодження головної плати зовнішнього блоку	2.Замініть головну плату зовнішнього блоку на нову
F2	11	Несправність датчика температури зовнішнього повітря	1.Датчик температури зовнішнього блоку ослаблений, розімкнутий або коротко замкнений.	1.Коротке замикання або розрив: замініть на новий датчик температури зовнішнього блоку
			2.Пошкодження головної плати зовнішнього блоку	2.Замініть головну плату зовнішнього блоку на нову
E2	12	Несправність двигуна вентилятора зовнішнього блоку	1.Несправність вентилятора постійного струму	1.Замініть вентилятор постійного струму
			2.Головна плата зовнішнього блоку пошкоджена або двигуна, неправильно вибрано EEPROM .	2.Замініть головну плату зовнішнього блоку на нову
E8	/	Особлива несправність зовнішнього блоку, збій захисного вимкнення траплявся багато разів протягом 30 хвилин	Температура нижньої частини компресора нижча за задане значення протягом 5 хвилин безперервної роботи компресора	1.Перевірте, чи правильно положення датчика температури компресора 2.Дооправте блок"
E9	/	WiFi помилка	1.Збій модуля WiFi	1.Замініть WiFi модуль на новий
			2.Пошкодження головної плати внутрішнього блоку	2.Замініть головну плату внутрішнього блоку на нову

КОДИ ПОМИЛОК ЗАХИСНІ ФУНКЦІЇ

Внутрішній блок дисплей	Зовнішній блок індикація	Деталі несправності	Причина несправності	Дії по усуненню несправності
PE	23	Захист теплообмінника зовнішнього блоку по високій температурі навколишнього середовища	Функції самозахисту кондиціонера	Система, яка працює під високим навантаженням, може призвести до спрацювання таких захистів Також неправильна робота датчиків може призвести до спрацювання захистуви можете перевірити датчик відповідно до кодів помилок.
PA	22	Захист теплообмінника зовнішнього блоку за низькою температурою навколишнього середовища		
P4	21	Захист теплообмінника внутрішнього блоку від перегріву		
P6	20	Захисту по перегріву теплообмінника зовнішнього блоку,перезавантаження, відключення		
P5	19	Захист від замерзання теплообмінника внутрішнього блоку		
P1	18	Захист по перегріву сторона нагнітання		
P9	17	IPM захист модуля від перегріву	Нормальне явище, функція самозахисту кондиціонера	Коли система працює під високим навантаженням, температура пристрою підвищується.
P2	13	Захист зовнішнього блоку по струму	Нормальне явище, функція самозахисту кондиціонера	Коли система працює під високим навантаженням, поточне значення є великим
P7	15	Захист зовнішнього блоку від підвищеної / зниженої напруги змінного струму	Діапазон вхідної напруги занадто високий або занадто низький	Перевірте діапазон вхідної напруги, робоча напруга становить 136-276 В
P8	16	Захист зовнішнього блоку від підвищеної / зниженої напруги змінного струму	Діапазон вхідної напруги занадто високий або занадто низький	Перевірте діапазон вхідної напруги, робоча напруга становить 136-276 В
P0	14	Захист компресора по струму	Нормальне явище, функція самозахисту кондиціонера	Коли система працює під високим навантаженням, значення фазного струму компресора є великим.
P3	/	Перегрів , тепловий захисту	Нормальне явище, функція самозахисту кондиціонера	Операція нагріву кондиціонера включає розморожування
L1	31	Несправність, перенапруга приводу шини	Напруга шини занадто висока	Перевірте діапазон напруги шини, діапазон робочої напруги шини становить 150-380 В
L2	32	Помилка низької напруги приводу шини	Напруга шини занадто низька	Перевірте діапазон напруги шини, діапазон робочої напруги шини становить 150-380 В
L3	33	Несправність компресора через перевантаження	Коли компресор запускається, струм занадто великий і перевищує робочий діапазон струму логічного рівня.	Коли система запускається під високим навантаженням, значення струму є занадто великим і перевищує робочий діапазон поточного рівня логічного рівня.
L4	34	Помилка визначення фазного струму	Зовнішній контролер не може отримати значення фазного струму	Зовнішній контролер зчитує ненормальний фазний струм
L5	35	Інші збої драйверів	Несправність приводу компресора	Спробуйте знову увімкнути живлення

ГАБАРИТНІ РОЗМІРИ

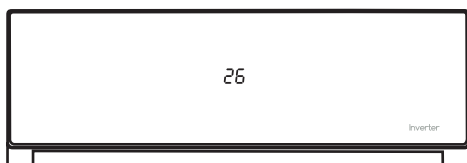


Модель, Потужність	Внутрішній блок			Зовнішній блок				
	A	B	C	D	E	F	G	I
SK-07CDI	700	270	200	660	250	421	428	240
SK-09CDI	700	270	700	660	250	530	428	240

ЕЛЕКТРИЧНІ ПІДКЛЮЧЕННЯ ТА ДАНІ ДЛЯ МОНТАЖУ

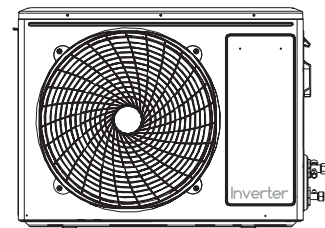
Модель : SK-07CDI, SK-09CDI

Внутрішній блок



Фреон $\varnothing 6.35(1/4'')$ / $\varnothing 9.52(3/8'')$
Кабель міжблочний
 $4 \times 1,5 \text{ мм}^2$

Зовнішній блок



Зовнішній блок-
Кабель живлення
 $3 \times 1,5 \text{ мм}^2$

ІНСТРУКЦІЯ З УТИЛІЗАЦІЇ (Європейська)

Цей пристрій містить холодоагент та інші потенційно небезпечні речовини. При утилізації Закон вимагає спеціального збирання та поводження з цим приладом. НЕ утилізуйте цей продукт як побутові відходи або несортовані побутові відходи.

Під час утилізації цього пристрою у вас є наступні варіанти:

- Утилізуйте пристрій у спеціально відведеному муніципальному місці для збору електронних відходів.
- При покупці нового приладу продавець безкоштовно забирає старий прилад.
- Виробник може безкоштовно забрати назад старий прилад. Продайте прилад сертифікованим дилерам металобрухту.
- Утилізація цього приладу в лісі чи інших природних умовах загрожує вашому здоров'ю та шкодить навколишньому середовищу. Небезпечні речовини можуть просочуватися в ґрунтові води і потрапляти в харчовий ланцюг.

