

Lenovo Legion  
R32qc-30  
Посібник  
користувача

Lenovo

---

## Номери продукту

A22315QG0  
67C8G\*C1WW

Перша редакція (червень 2024 р.)

© Copyright Lenovo 2024.

Продукти, дані, ПЗ для комп'ютера та послуги LENOVO було розроблено виключно за приватні кошти. Їх продають державним органам як комерційні продукти, як описано в Зведенні нормативних актів федеральних органів виконавчої влади США 48 C.F.R. 2.101 з обмеженими правами на використання, відтворення та розголошення інформації.

**ЗАЯВА ПРО ОБМЕЖЕННЯ ПРАВ:** Якщо продукти, дані, ПЗ для комп'ютера або послуги надано в і пов'язано з контрактом з Управлінням служб загального призначення (GSA), то на використання, відтворення або розголошення інформації розповсюджуються обмеження, викладені в контракті № GS-35F-05925.

---

## ЗМІСТ

<b>Інформація про техніку безпеки.....</b>	<b>iv</b>
Загальні правила техніки безпеки .....	iv
<b>Розділ 1. Початок роботи .....</b>	<b>1-1</b>
Комплект поставки.....	1-1
Примітка щодо користування .....	1-2
Огляд продукту .....	1-2
Налаштування монітора .....	1-5
<b>Розділ 2. Регулювання та користування монітором .....</b>	<b>2-1</b>
Комфорт і доступність .....	2-1
Організація робочої зони.....	2-1
Розміщення та переглядання монітора.....	2-1
Короткі рекомендації щодо правильної організації роботи .....	2-2
Регулювання зображення монітора.....	2-3
Вибір підтримуваного режиму відображення.....	2-8
Поняття керування живленням .....	2-10
Обслуговування монітора .....	2-11
Від'єднувати основу та стійку монітора .....	2-11
Настінне кріплення (необов'язково).....	2-11
<b>Розділ 3. Довідкова інформація .....</b>	<b>3-1</b>
Технічні характеристики монітора .....	3-1
Пошук та усунення несправностей.....	3-3
Встановлення драйвера до монітора вручну .....	3-5

---

<b>Додаток А. Обслуговування та підтримка.....</b>	<b>A-1</b>
Реєстрація додаткового обладнання .....	A-1
Технічна підтримка в режимі онлайн .....	A-1
Технічна підтримка в телефонному режимі .....	A-1
<b>Додаток Б. Примітки.....</b>	<b>B-1</b>
Інформація щодо утилізації .....	B-2
Торговельні марки .....	B-3
Шнури та адаптери живлення.....	B-3

---

# Інформація про техніку безпеки

---

## Загальні правила техніки безпеки

Див. поради щодо безпечного використання комп'ютера за посиланням:  
<http://www.lenovo.com/safety>

Перш ніж встановлювати пристрій, прочитайте інформацію з техніки безпеки.



### НЕБЕЗПЕКА

#### Щоб уникнути удару електричним струмом:

- не знімайте кришки.
- не використовуйте продукт без стійки.
- не підключайте та не відключайте продукт під час грози.
- підключайте кабель живлення до заземленої розетки зі справною проводкою.
- будь-яке обладнання, до якого буде підключено продукт, слід також підключати до заземлених розеток зі справною проводкою.
- щоб відключити монітор від мережі електроживлення, витягніть вилку з розетки. розетка повинна бути легко доступною.

Пристрій не підтримує поворот екрана на 180 градусів.

Щоб вжити особливих заходів для запобігання небезпекам під час роботи, встановлення, обслуговування, транспортування або зберігання обладнання, слід дотримуватися відповідних інструкцій.

Щоб знизити ризик отримання удару електричним струмом, не виконуйте обслуговування, окрім того, що описано в інструкціях із експлуатації, якщо ви не маєте відповідної кваліфікації.

#### Транспортування:

- Якщо монітор важить понад 18 кг (39,68 дюймів), рекомендовано переміщувати його вдвох.

---

# Розділ 1. Початок роботи

У цьому посібнику користувача наведено детальні інструкції з експлуатації для користувача. Щоб швидко переглянути інструкцію, див. плакат щодо встановлення зі скороченою інформацією.

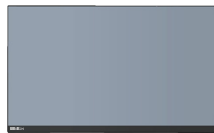
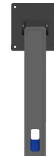
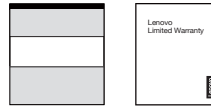
R32qc-30 підтримує аксесуари Lenovo та диспетчера дисплеїв\* - **Artery**.

---

## Комплект поставки

Упаковка продукту повинна містити наведені нижче пункти:

- Листівка з інформацією
- Талон на обмежену гарантію Lenovo
- Стійка
- Основа
- Монітор із вигнутою панеллю
- Кабель живлення
- Кабель DP
- Гвинти

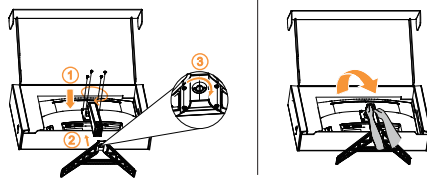


---

## Примітка щодо користування

Щоб налаштувати монітор, див. малюнки нижче.

Примітка: Не торкайтеся області екрану монітора. Область екрану скляна, тому необережне поводження з нею або застосування надмірної сили можуть призвести до її пошкодження.



1. Вийміть верхню подушку та аксесуари.
2. Закріпіть стійку до виїмки монітора і затягніть гвинт.
3. Вставте основу у стійку та затягніть гвинт.
4. Обережно підніміть монітор обома руками.

**Примітка:** Щоб встановити кріплення типу VESA, див. «Настінне кріплення (необов'язково)» на стор. 2-11.

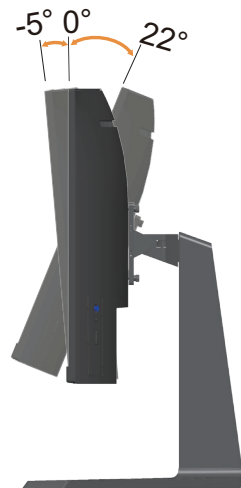
## Огляд продукту

У цьому розділі наведено інформацію щодо регулювання положення монітора, налаштування елементів керування користувача та використання отвору для фіксації кабелю.

### Типи регулювань

#### Нахил

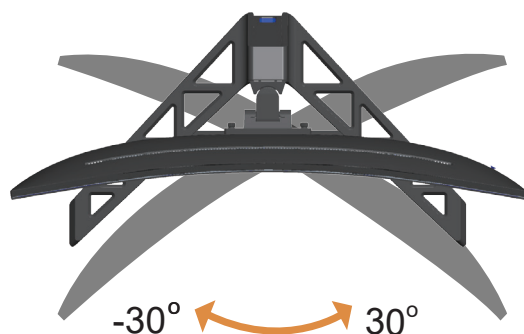
Див. малюнок нижче з прикладом діапазону нахилу.



---

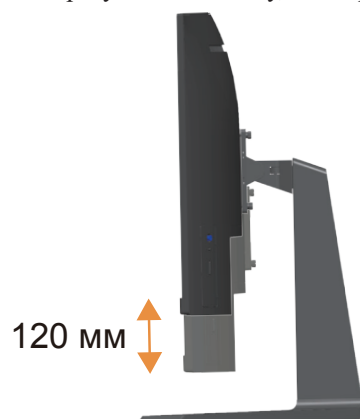
## Обертання

За допомогою вбудованої опори можна нахилити й обернути монітор для досягнення найзручнішого кута огляду.



## Регулювання висоти

Щоб відрегулювати висоту, слід притиснути вниз або підняти монітор.



## Елементи керування монітором

За допомогою кнопок керування на панелі можна отримати доступ до різних функцій.

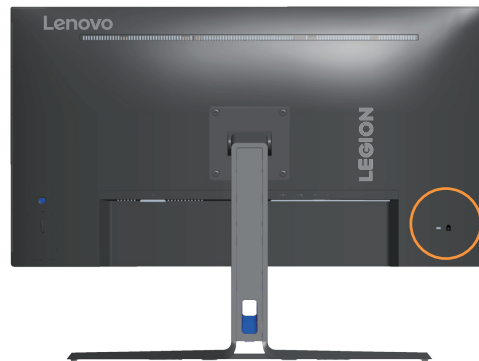


Інформацію щодо використання кнопок керування див. у розділ «Регулювання зображення монітора» на стор. 2-3.

---

## Замок від крадіжок Kensington

Ваш монітор ззаду оснащено замком від крадіжок Kensington.



---

## Налаштування монітора

У цьому розділі наведено інформацію про налаштування монітора.

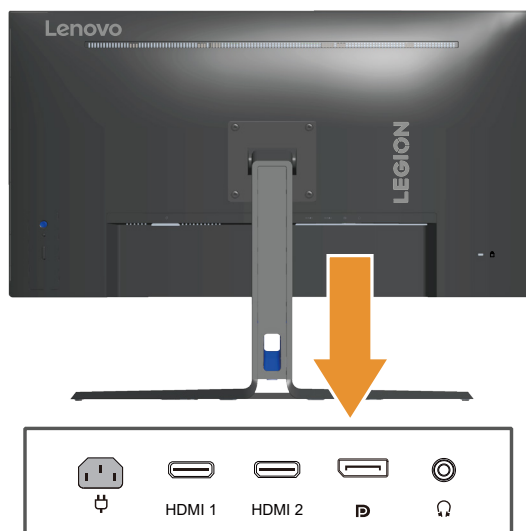
### Підключення та ввімкнення монітора

**Примітка:** Прочитайте інформацію про техніку безпеки на стор. iv, перш ніж виконувати цю дію.

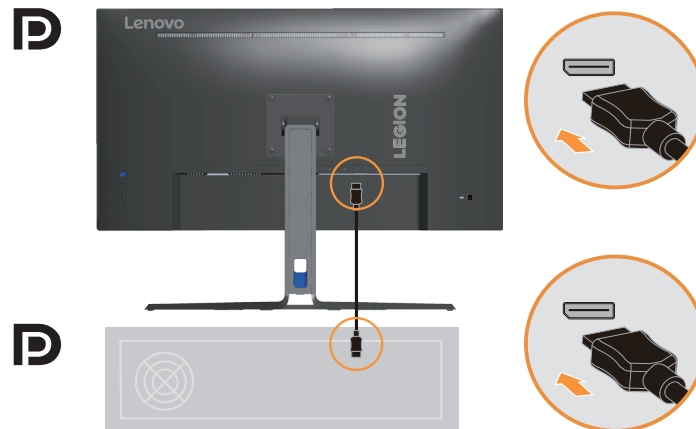
1. Вимкніть живлення комп'ютера й усіх підключених пристроїв, а потім від'єднайте кабель живлення комп'ютера.



2. Підключіть кабелів відповідно до наведених нижче піктограм.



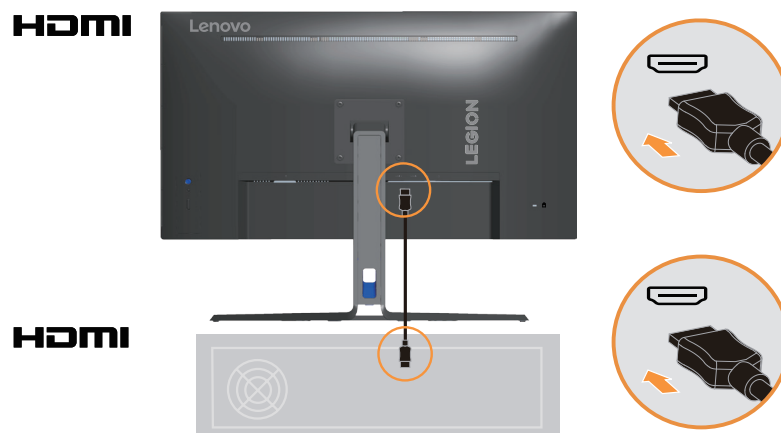
3. Для комп'ютерів із підключенням через DisplayPort.



4. Для деяких комп'ютерів через HDMI.

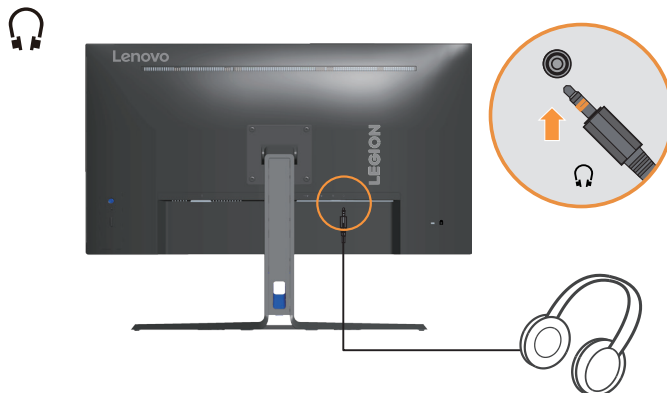
Примітка: Компанія Lenovo рекомендує користувачам, що використовують вхід HDMI на моніторі в інших регіонах, придбати "кабель Lenovo HDMI — HDMI 0B47070".

<http://www.lenovo.com/support/monitoraccessories>



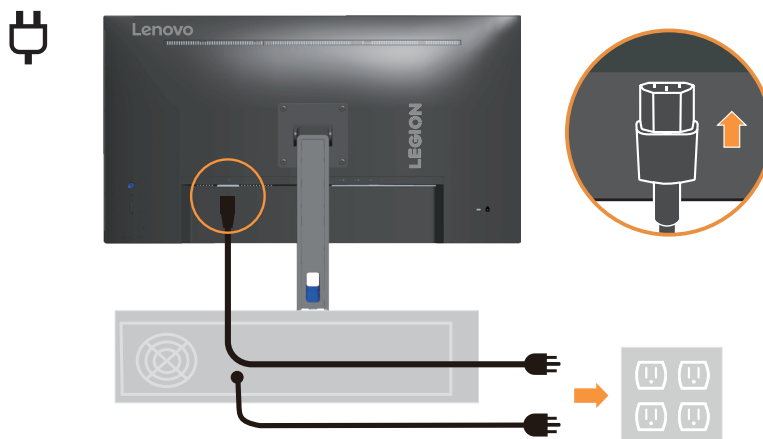
- 
5. Під'єднайте аудіокабель динаміка до аудіороз'єму монітора, щоб передавати аудіоджерело через порт HDMI/DP.

**Примітка:** Аудіовивід у режимах HDMI/DP.

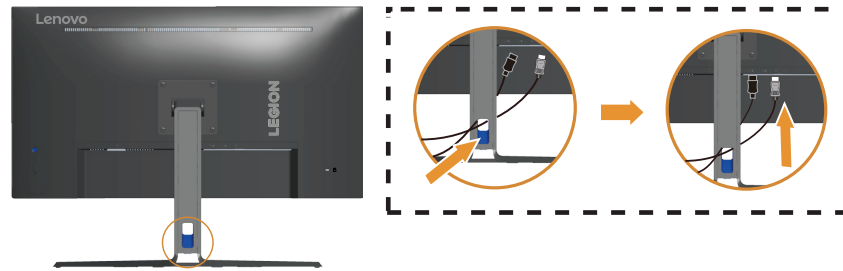


6. Вставте шнур живлення у монітор, а шнур живлення монітора та шнур комп'ютера у заземлену електромережу.

**Примітка:** Для цього обладнання слід використовувати сертифікований кабель живлення. Дотримуйтеся відповідних місцевих норм щодо встановлення та норм щодо обладнання. Слід використовувати сертифікований шнур живлення, не легший ніж звичайний гнучкий шнур із полівінілхлориду, відповідно до IEC 60227 (із маркуванням H05VV-F 3G 0,75 мм<sup>2</sup> або H05VVH2-F2 3G 0,75 мм<sup>2</sup>). Слід використовувати інший гнучкий кабель зі синтетичної гуми відповідно до стандарту IEC 60245 (маркування H05RR-F 3G 0,75 мм<sup>2</sup>).



- 
7. Під'єднайте кабелі затискачем кріплення кабелів.



8. Увімкніть живлення монітора та комп'ютера.



9. Для встановлення драйвера монітора завантажте драйвер, що відповідає моделі вашого монітора, з веб-сайту Lenovo: [https://pcsupport.lenovo.com/solutions/r32qc\\_30](https://pcsupport.lenovo.com/solutions/r32qc_30). Щоб встановити драйвер, див. розділ «Встановлення драйвера до монітора вручну» на стор. 3-5.



---

## Розділ 2. Регулювання та користування монітором

У цьому розділі наведено інформацію щодо регулювання та використання монітора.

---

### Комфорт і доступність

Важливо дотримуватися принципів ергономіки, щоб максимально використовувати персональний комп'ютер, уникаючи дискомфорту. Організуйте робоче місце та використовуйте обладнання відповідно до особистих потреб і типу виконуваних робіт. Окрім того, дотримуйтеся корисних робочих звичок, щоб підвищити продуктивність та комфорт під час використання комп'ютера.

---

### Організація робочої зони

Використовуйте робочу поверхню відповідної висоти та доступну робочу зону, щоб працювати з комфортом.

Організуйте робочу зону відповідно до того, як ви використовуєте матеріали й обладнання. Підтримуйте робочу зону в чистоті для матеріалів, які ви зазвичай використовуєте, та розміщайте найчастіше використовувані предмети, як-от комп'ютерну мишу або телефон, так, щоб до них можна було легко дотягнутися. Розміщення обладнання та його налаштування впливають на робочу позу. У наведених нижче темах описано, як оптимізувати налаштування обладнання, щоб досягти правильної робочої пози та дотримуватися її.

---

### Розміщення та переглядання монітора

Розмістіть та відрегулюйте монітор комп'ютера для зручного перегляду, зважаючи на такі пункти:

- **Відстань перегляду:** плоску Рекомендована відстань між користувачем і монітором - 1,5 x діагональ екрана. Щоб дотримуватись відповідної відстані у тісному офісному приміщенні, слід відсунути робочий стіл від стіни або роздільника, зробити місце для монітора на кутку столу, використовуючи плоску панель чи компактний дисплеї, або ж розмістити клавіатуру у висувну полицю, щоб створити глибшу робочу поверхню.
- **Висота монітора:** Розмістіть монітор таким чином, щоб голова та шия перебували в зручному нейтральному (вертикальному) положенні. Якщо монітор не оснащено функцією регулювання висоти, можна підставити книги або інші міцні предмети під основу монітора, щоб досягти бажаної висоти. Загальне правило полягає в розташуванні монітора таким чином, щоб верхня частина екрану знаходилася на рівні очей або трохи нижче рівня очей, коли ви перебуваєте в зручному положенні сидіння. Тим не менш, оптимізуйте висоту монітора, лінію зору від ваших очей до центру монітора, що відповідає вашим вимогам до візуальної відстані і зручності перегляду, коли ваші очні м'язи перебувають у розслабленому стані.
- **Нахил:** відрегулюйте нахил монітора таким чином, щоб оптимізувати вигляд вмісту екрану та відповідно до бажаного положення голови та шиї.
- **Загальне положення:** Розмістіть монітор таким чином, щоб уникнути відблисків і віддзеркалень на екрані від верхнього освітлення і вікон, що знаходяться поблизу.

---

Нижче наведено деякі інші поради щодо комфортного перегляду контенту на моніторі:

- Використовуйте достатнє освітлення, що відповідає типу роботи, яку ви виконуєте.
- Використовуйте яскравість монітора, елементи керування контрастністю і регулювання зображення (якщо є), щоб оптимізувати зображення на екрані відповідно до ваших побажань.
- Тримайте екран монітора в чистоті, щоб ви могли зосередитися на контенті, що відображається на екрані.

Будь-яка сконцентрована та тривала зорова робота може призвести до втоми очей. Час від часу відводьте погляд від екрану монітора та зосереджуйтеся на віддалених предметах, щоб ваші очні м'язи розслабитися. Якщо у вас є питання щодо втоми очей і зорового дискомфорту, зверніться за консультацією до окуліста.

---

## Короткі рекомендації щодо правильної організації роботи

Наведена нижче інформація — це зведення деяких важливих факторів, які слід розглянути, щоб допомогти вам зручно та продуктивно використовувати комп'ютер.








- **Гарна постава починається з налаштування обладнання:** Розташування робочого місця та налаштування комп'ютерного обладнання мають великий вплив на позу під час використання комп'ютера. Переконайтеся, що позиція та орієнтація обладнання оптимізовані за вказівками у розділі «Організація робочої зони» на стор. 2-1 для збереження комфортної та ефективної постави. Крім того, використовуйте можливості коригування компонентів комп'ютера й офісних меблів відповідно до наявних і майбутніх побажань.
- **Незначні зміни постави допоможуть уникнути дискомфорту:** Що довше ви сидите та працюєте за комп'ютером, то важливіше підтримувати робочу поставу. Уникайте постійної пози протягом тривалого часу. Час від часу змінюйте позу, щоб уникнути будь-якого можливого дискомфорту. Використовуйте для зміни постави можливості регулювання офісних меблів й устаткування.
- **Короткотривалі періодичні перерви забезпечують роботу за комп'ютером без шкоди для здоров'я:** оскільки робота за комп'ютером є переважно статичною діяльністю, особливо важливо робити короткотривалі перерви в роботі. Час від часу вставайте з робочого місця, потягніться, сходите попити води або зробіть невелику перерву від використання комп'ютера. Короткотривала перерва від роботи допомагає тілу змінити позу та забезпечити підтримання зручної і продуктивної пози під час роботи.

## Регулювання зображення монітора

У цьому розділі описано користувацькі функції керування для регулювання зображення на моніторі.

### Використання функцій прямого доступу

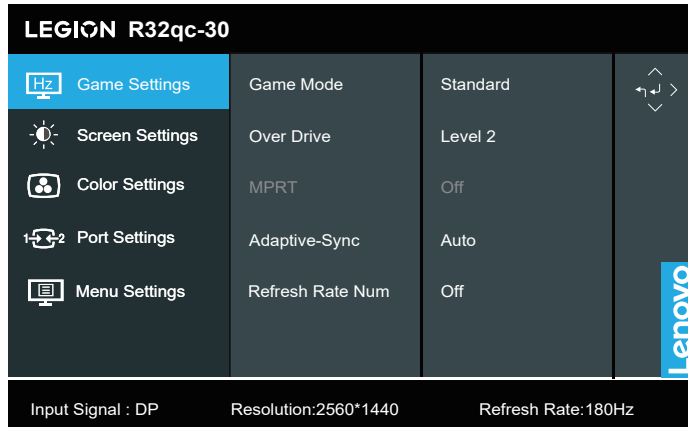
Функції прямого доступу можуть використовуватися, коли не відображає ться екранне меню.

	Піктограма	Елемент керування	Опис
1		Угору	(1) Це клавіша швидкого доступу для регулювання яскравості, коли на екрані немає ЕМ. (2) Натисніть, щоб провести підсвічення в головному меню вгору до останнього у списку. (3) Натисніть, щоб збільшити поточні значення на панелі регулювання.
2		Униз	(1) Це клавіша швидкого доступу для регулювання яскравості, коли на екрані немає ЕМ. (2) Натисніть, щоб провести підсвічення в головному меню униз до наступного у списку. (3) Натисніть, щоб зменшити поточні значення на панелі регулювання.
3		Ліворуч	(1) Це клавіша швидкого доступу для регулювання гучності, коли на екрані немає ЕМ. (2) Натисніть, щоб повернутись назад по підменю. (3) Натисніть, щоб збільшити або зменшити поточні значення на панелі регулювання.
4		Праворуч	(1) Це клавіша швидкого доступу для регулювання гучності, коли на екрані немає ЕМ. (2) Натисніть, щоб увійти у підменю. (3) Натисніть, щоб збільшити або зменшити поточні значення на панелі регулювання.
5		Меню/ОК	(1) Натисніть, щоб відкрити головне меню, коли на екрані нема ЕМ. (2) Натисніть, щоб перейти на наступний рівень у головному меню/підменю або повернутись назад по підменю. (3) Натисніть і утримуйте 10 секунд, щоб блокувати/розблокувати усі меню.
6		Вибір джерела	(1) Це клавіша швидкого доступу для зміни вхідного сигналу, коли на екрані немає екранного меню або в режимі енергозбереження. (2) Натисніть та утримуйте кнопку впродовж 10 секунд, щоб увімкнути/вимкнути функцію «DDC-CI».
7		Power	Натисніть, щоб увімкнути/вимкнути монітор.

---

## Використання елементів керування на екранному меню

Щоб відрегулювати налаштування, елементи керування можна переглянути на екранному меню.



Щоб використовувати елементи керування:

1. Натисніть **←**, щоб відкрити головне екранне меню.
2. Переміщайтеся між значками за допомогою стрілок **^** або **v**. Виберіть значок і натисніть **←**, щоб відкрити цю функцію. Якщо є підменю, можна пересуватися між опціями за допомогою **^** або **v**, а потім натиснути **←**, щоб вибрати цю функцію. Натискайте **^** або **v**, щоб відрегулювати налаштування, а потім натисніть **←**, щоб зберегти їх.
3. Натисніть кнопку **↶**, щоб перейти назад по підменю та вийти з екранного меню.

Таблиця 2-1. Функції екранного меню

Піктограма екранного меню в головному меню	Суб-меню	Опис	Елементи керування та редагування
Game Settings (Налаштування гри)	Game Mode (Ігровий режим)	<ul style="list-style-type: none"> <li>• Standard (Стандартний)</li> <li>• FPS1</li> <li>• FPS2</li> <li>• Racing (Перегони)</li> <li>• RTS</li> <li>• Game1 (Гра 1)</li> <li>• Game2 (Гра 2)</li> </ul>	Усі вхідні порти
	Over Drive (Овердрайв)	<ul style="list-style-type: none"> <li>• Off (Вимкнути)</li> <li>• Level1 (Рівень 1)</li> <li>• Level2 (Рівень 2)</li> <li>• Level3 (Рівень 3)</li> <li>• Level4 (Рівень 4)</li> </ul>	
	MPRT	<ul style="list-style-type: none"> <li>• Off (Вимкнути)</li> <li>• On (Увімкнути)</li> </ul> <p><b>Примітка:</b></p> <p>1) Щоб увімкнути MPRT, спочатку вимкніть FreeSync та HDR.</p> <p>2) При увімкненні MPRT яскравість зменшуватиметься.</p> <p>3) При &gt;100 Гц вмикається MPRT.</p> <p>Примітка: Активація функції MPRT створить побічні ефекти ореолів та корон для людського ока та буде обмежена періодом видимості частоти оновлення.</p>	
	AdaptiveSync	<ul style="list-style-type: none"> <li>• Auto (Авто) (AMD FreeSync)</li> <li>• Off (Вимкнути)</li> </ul>	для порту DP
	FreeSync	<ul style="list-style-type: none"> <li>• Auto (Авто)</li> <li>• Off (Вимкнути)</li> </ul>	Для порту HDMI
	Refresh Rate Num (Цифрове значення Частота оновлення)	<ul style="list-style-type: none"> <li>• Off (Вимкнути)</li> <li>• Left Top (Угорі ліворуч)</li> <li>• Right Top (Угорі праворуч)</li> <li>• Left Bottom (Унизу ліворуч)</li> <li>• Right Bottom (Унизу праворуч)</li> </ul>	Усі вхідні порти

Піктограма екранного меню в головному меню	Суб-меню	Опис	Елементи керування та редагування
Screen Settings (Налаштування екрана)	Brightness (Яскравість)	Регулювання загальної яскравості екрану. <b>Примітка:</b> Якщо яскравість постійно збільшується, вона перевищить задане максимальне значення яскравості та збільшить споживання енергії.	Усі вхідні порти
	Contrast (Контрастність)	Регулювання різниці між світлими та темними областями.	
	DCR	Увімкнення співвідношення динамічної контрастності. • Off (Вимкнути) • On (Увімкнути)	
	HDR	• Auto (Авто) • Off (Вимкнути)	
	Dark boost (Підсилення темних кольорів)	• Level1 (Рівень 1) • Level2 (Рівень 2) • Level3 (Рівень 3) • Level4 (Рівень 4)	
	Scaling Mode (Режим масштабування)	• Original AR (Оригінальне співвідношення сторін) • Full Screen (Повноекранний)	
	Sharpness (Чіткість)	0-100	
	Relative Gamma (Відносна гама)	• -0.4 • -0.2 • Default (За промовчанням) • +0.2 • +0.4 • Off (Вимкнути)	
Video range (Відеодіапазон)	• Auto (Авто) • Full Range 0-255 (Повний діапазон 0-255) • Limited range 16-235 (Обмежений діапазон 16-235) <b>Примітка:</b> Належить до діапазону RGB входу HDMI.	Для порту HDMI	
Color Settings (Налаштування кольору)	Color Temp. (Колірна температура)	• DCI-P3 • sRGB • Warm (Тепла) • Neutral (Нейтрально) • Cool (Холодна) • User (Користувачка) *Користувачський режим може переходити на рівень 4 для вибору значення RGB і рівень 5 для налаштування значення RGB за допомогою повзунка	Усі вхідні порти
	Saturation (Насиченість)	Панель регулювання	

Піктограма екранного меню в головному меню	Суб-меню	Опис	Елементи керування та редагування
Port Settings (Налаштування порту)	Input Signal (Вхідний сигнал)	<ul style="list-style-type: none"> <li>• Auto Switch Input (Автоматичне перемикання входу)</li> <li>• DP</li> <li>• HDMI1</li> <li>• HDMI2</li> </ul>	Усі вхідні порти
	DP Select (Вибір DP)	<ul style="list-style-type: none"> <li>• DP1.2</li> <li>• DP1.4</li> </ul>	для порту DP
	CEC	<ul style="list-style-type: none"> <li>• On (Увімкнути)</li> <li>• Off (Вимкнути)</li> </ul>	Для порту HDMI
Menu Settings (Налаштування меню)	Information (Інформація)	<ul style="list-style-type: none"> <li>• Model (Модель)</li> <li>• Firmware (Мікропрограма)</li> <li>• Serial Number (Серійний номер)</li> <li>• HDR</li> <li>• Mode (Режим)</li> <li>• Format (Формат)</li> </ul>	Усі вхідні порти
	Language (Мова)	Вибрати мови екранного меню. <b>Примітка:</b> Вибрана мова впливає лише на мову екранного меню. Вона не впливає на будь-яке ПЗ, запущене на комп'ютері.	
	Volume (Гучність)	0-100	
	Button Repeat Rate (Частота автоповтору кнопок)	<ul style="list-style-type: none"> <li>• Off (Вимкнути)</li> <li>• Default (За промовчанням)</li> <li>• Slow (Повільно)</li> </ul>	
	LED indicator (Світлодіодний індикатор)	<ul style="list-style-type: none"> <li>• On (Увімкнути)</li> <li>• Off (Вимкнути)</li> </ul>	
	OSD Timeout (Тайм-аут EM)	5-60	
	Menu Position (Положення меню)	Панель регулювання 0–100 (H, V)	
	Transparency (Прозорість)	<ul style="list-style-type: none"> <li>• 0</li> <li>• 20</li> <li>• 40</li> <li>• 60</li> <li>• 80</li> <li>• 100</li> </ul>	
	DDC/CI	<ul style="list-style-type: none"> <li>• On (Увімкнути)</li> <li>• Off (Вимкнути)</li> </ul>	
	Reset All Settings (Скинути всі налаштування)	<ul style="list-style-type: none"> <li>• Cancel (Скасувати)</li> <li>• Factory Reset (Скидання на фабричні)</li> </ul>	
<p>*Використання Рівня 3 або Рівня 4 може спричинити зниження якості відображення динамічної відеографіки. Радимо перевірити Рівень 3 або Рівень 4, щоб підтвердити, що він сумісний із додатками, які будуть використовуватись. * Увімкнення функції відображення HDR вимагає, щоб система підключеного ПК підтримувала функцію HDR.</p>			

---

## Вибір підтримуваного режиму відображення

Режим відображення, який використовує монітор, контролюється комп'ютером. Тому див. детальнішу інформацію про те, як змінити режим відображення, в документації до комп'ютера.

Розмір, положення та форма зображення можуть змінитися в разі зміни режиму відображення. Це нормально, і зображення може бути ще раз відрегульовано за допомогою функції автоматичного налаштування зображень та елементів керування зображенням.

На відміну від CRT-моніторів, для яких потрібна висока частота оновлення, щоб знизити блимання, РК-монітори або пласкі монітори вже захищені від блимання.

**Примітка:** Якщо до цього часу ваша система працювала з CRT-монітором, а тепер встановлено режим відображення, що перевищує діапазон цього монітора, можливо, потрібно буде тимчасово перепідключити CRT-монітор, доки система не буде переналаштована; бажана роздільна здатність — 2560 x 1440 за частоти 60 Гц, що є типовою для режиму відображення.

**Примітка:** Відповідно до стандарту VESA, при розрахунку частоти оновлення (частоти поля) різних операційних систем і відеокарт може виникати певна похибка (+/-1 Гц). Для покращення сумісності номінальна частота оновлення цього продукту була округлена. Будь ласка, зверніться до конкретного продукту.

Показані нижче режими відображення було оптимізовано на заводі.

*Таблиця 2-2. Встановлені на заводі режими відображення*

Час	Частота оновлення (Гц)
720x400	70 Гц
640x480	60 Гц
640x480	67 Гц
640x480	72 Гц
640x480	75 Гц
800x600	60 Гц
800x600	72 Гц
800x600	75 Гц
832x624	75 Гц
1024x768	60 Гц
1024x768	70 Гц
1024x768	75 Гц
1280x1024	60 Гц
1280x1024	70 Гц
1280x1024	75 Гц
1440x900	60 Гц
1600x900	60 Гц
1680x1050	60 Гц
1680x1050	70 Гц
1920x1080	60 Гц
1920x1080	120 Гц
1920x1080	165 Гц (лише для порту DP)
2560x1440	60 Гц
2560x1440	120 Гц
2560x1440	144 Гц
2560x1440	165 Гц (лише для порту DP)
2560x1440	180 Гц (лише для порту DP)

---

Підтримує режими ігрової консолі:

PS 5	<ul style="list-style-type: none"><li>• 1080p@60Hz</li><li>• 1080p@120Hz</li><li>• 720p@60Hz</li></ul>
PS 4	<ul style="list-style-type: none"><li>• 1080p@60Hz</li><li>• 720p@60Hz</li></ul>
X BOX one x	<ul style="list-style-type: none"><li>• 1440p@60Hz</li><li>• 1440p@120Hz</li><li>• 1080p@60Hz</li><li>• 1080p@120Hz</li><li>• 720p@60Hz</li><li>• 640x480@60Hz</li></ul>
X BOX one s	<ul style="list-style-type: none"><li>• 1440p@60Hz</li><li>• 1440p@120Hz</li><li>• 1080p@60Hz</li><li>• 1080p@120Hz</li><li>• 720p@60Hz</li><li>• 640x480@60Hz</li></ul>

## Поняття керування живленням

Керування живленням активізується, коли комп'ютер розпізнає, що ви не користувалися мишею або клавіатурою впродовж встановленого користувачем періоду. Є кілька станів, які описано в таблиці нижче.

Для оптимальної продуктивності вимикайте монітор у кінці кожного робочого дня або коли залишаєте його без нагляду надовго впродовж дня.

Таблиця 2-3. Індикатор живлення

Стан	Індикатор живлення	Екран	Відновлення роботи
Увімкнуті	Білий	Звичайний	
Очікування/ призупинення	Оранжевий	Пусто	Натисніть клавішу або перемістіть мишу. Зображення може знову з'явитися на екрані з затримкою. <b>Примітка:</b> Також монітор переходить в режим очікування, якщо на ньому не виводиться зображення.
Вимкнуті	Вимкнуті	Пусто	Натисніть кнопку живлення, щоб увімкнуті. Зображення може знову з'явитися на екрані з затримкою.

### Режими керування живленням

Режими VESA	Горизонтальна синхронізація	Вертикальна синхронізація	Відео	Індикатор живлення	Споживання енергії
Звичайна робота	Активний	Активний	Активний	Білий	48 Вт (максимум)* 35,5 Вт (звич.)
Режим Active-off	Неактивний	Неактивний	Вимкнуті	Оранжевий	Менше ніж 0,5 Вт
Вимкнено	-	-	-	Вимкнуті	Менше ніж 0,3 Вт

#### \*\* Максимальне споживання енергії за максимальної яскравості.

Цей документ надається лише з інформаційною метою й відображає продуктивність у лабораторних умовах. Робочі характеристики виробу можуть відрізнятися, залежно від замовленого програмного забезпечення, компонентів і периферійного обладнання. Компанія не зобов'язана оновлювати таку інформацію. Відповідно користувачеві не слід покладатися на цю інформацію під час прийняття рішень щодо допустимих відхилень електричних параметрів тощо. Цей документ не надає гарантії щодо точності чи повноти.

---

## Обслуговування монітора

Вимикайте живлення, перш ніж виконувати технічне обслуговування монітора.

### Заборонено:

- Наносити воду або рідину безпосередньо на монітор.
- Використовувати розчинники або абразивні речовини.
- Використовувати займісті матеріали для очищення монітора або іншого електрообладнання.
- Торкатися області екрану монітора гострими й абразивними предметами. Такий тип контакту може призвести до невірної несправності екрану.
- Використовувати будь-який очищувач, що містить антистатичний розчин або інші добавки. Це може призвести до пошкодження покриття області екрану.

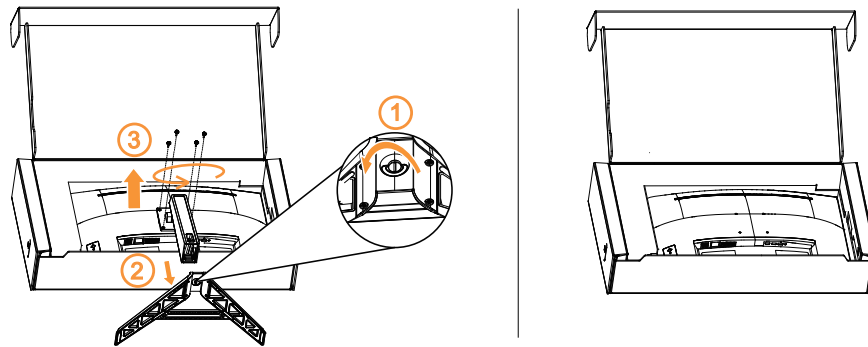
### Дозволено:

- Злегка змочувати м'яку тканину водою та злегка протирати кришки й екран.
- Видаляти жир або сліди від пальців вологою тканиною або невеликою кількістю м'якого миючого засобу.

---

## Від'єднати основу та стійку монітора

З обережністю помістивши монітор лицьовою стороною вниз на коробку, викрутіть гвинт та підніміть її, щоб зняти з монітора.



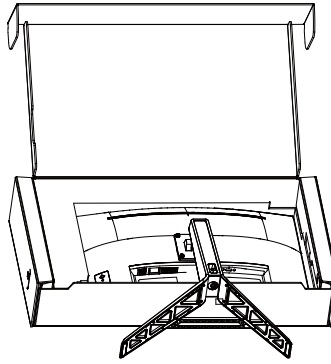
---

## Настінне кріплення (необов'язково)

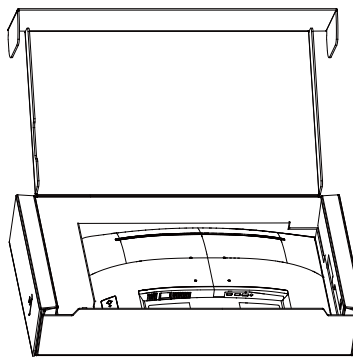
Див. інструкції з комплекту поставки набору для кріплення основи. Щоб прикріпити РК-дисплей не на стіл, а на стіну, виконайте наведені нижче кроки.

Крок 1: переконайтеся, що кнопку живлення вимкнено, а потім від'єднайте кабель живлення.

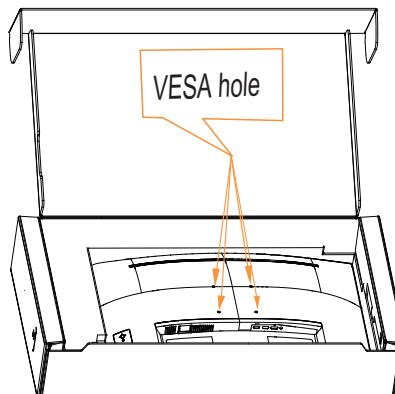
Крок 2: покладіть РК-дисплей долілиць на рушник або ковдру.



Крок 3: Зніміть основу й стійку з монітора, див. «Від'єднати основу та стійку монітора» на стор. 2-11.



Крок 4: Прикріпіть монтажний кронштейн стандарту VESA, сумісний із комплектом для настінного монтажу. (відстань 100 x 100 мм), тип кріпильного гвинта VESA — M4 x 10 мм.



Крок 5: Прикріпіть РК-дисплей на стіну та дотримуйтеся інструкцій до набору для настінного кріплення. Для використання лише з кронштейном для настінного кріплення з маркуванням «Протестовано та схвалено компанією Underwriters' Laboratories, Inc.» з мінімальною вагою/навантаженням: 8kg

**Примітка:**

Якщо ви використовуєте гнучкий кронштейн, не нахиляйте монітор униз більше ніж на 5 градусів.

Пристрій не підтримує поворот екрана на 180° градусів.

## Розділ 3. Довідкова інформація

У цьому розділі містяться технічні характеристики монітора, інструкції з встановлення драйвера монітора вручну й інформація про пошук і усунення несправностей.

### Технічні характеристики монітора

Таблиця 3-1. Характеристики монітора для моделі типу R32qc-30

Габарити	Глибина	321,59 мм (12,66 дюйма)
	Висота	579,77 мм (22,83 дюйма)
	Ширина	709,75 мм (27,94 дюйма)
Стійка	Нахил	Діапазон: -5°~22°
Кріплення типу VESA	Підтримується	100 мм x 100 мм (3,94 дюйма x 3,94 дюйма)
Зображення	Розмір зображення, доступний для перегляду	800,98 мм (31,5 дюйма)
	Максимальна висота	392,256 мм (15,44 дюйма)
	Максимальна ширина	697,344 мм (27,46 дюйма)
	Крок пікселя	0,2724 (Г) x 0,2724 (В)
Вхід живлення	Напруга джерела живлення	100-240В AC
	Макс. струм живлення джерела	1,5А
Споживання енергії <b>Примітка:</b> Значення споживання енергії наведено для монітора та живлення в загальному. <b>Примітка:</b> Значення типового споживання енергії перевіряється за налаштувань екранного меню за промовчанням.	Звичайна робота	<48 Вт (макс.) <35,5 Вт (стандартно)
	Очікування/призупинення	<0,5 Вт
	Вимкнуті Примітка: без USB / вебкамери / зовнішнього динаміка	<0,3 Вт за напруги 100 В змінного струму та 240 В змінного струму
DP	Інтерфейс	DP
	Горизонтальна роздільна здатність	2560 пікселів (макс.)
	Вертикальна роздільна здатність	1440 ліній (макс.)
	Частота годинника	800 МГц (макс.)
HDMI	Інтерфейс	HDMI
	Вхідний сигнал	VESA TMDS (Panel Link™)
	Горизонтальна роздільна здатність	2560 пікселів (макс.)
	Вертикальна роздільна здатність	1440 ліній (макс.)
	Частота годинника	600 МГц (макс.)
Засоби зв'язку	VESA DDC/CI	

Підтримувані режими відображення	Горизонтальна частота	30–220 кГц (HDMI) 30–300 кГц (DP)
	Вертикальна частота	48–144 Гц (HDMI) 48–180 Гц (DP)
	Оригінальна роздільна здатність	2560 x 1440 на 144 Гц (HDMI) 2560 x 1440 на 180 Гц (DP)
Температура	Робоча	0°–40°C (32°–104°F)
	Зберігання	-20°–60°C (-4°–140°F)
	Транспортування	-20°–60°C (-4°–140°F)
Вологість	Робоча	10-80% без утворення конденсату
	Зберігання	5-95% без утворення конденсату
	Транспортування	5-95% без утворення конденсату

## Пошук та усунення несправностей

Якщо у вас виникла проблема під час налаштування або використання монітора, можливо, вам вдасться вирішити її самостійно. Перш ніж звертатися до дилера або в компанію Lenovo, спробуйте виконати запропоновані дії, що стосуються проблеми.

Таблиця 3-2. Пошук та усунення несправностей

Проблема	Можлива причина	Запропонована дія	Посилання
Слова Out of Range (Поза діапазоном) з'являються на екрані, а після цього індикатор живлення починає блимати білим кольором.	Система працює в режимі відображення, що не підтримується монітором.	<ul style="list-style-type: none"> <li>У разі заміни старого монітора, ще раз підключіть його та відрегулюйте режим відображення в указаному діапазоні для нового монітора.</li> <li>Якщо встановлено ОС Windows, перезапустіть систему в безпечному режимі та виберіть підтримуваний режим відображення для комп'ютера.</li> <li>Якщо це не спрацює, зверніться в центр підтримки.</li> </ul>	«Вибір підтримуваного режиму відображення» на стор. 2-8
Якість зображення неприйнятна.	Кабель відеосигналу підключено до монітора або системи неповністю.	Переконайтеся в тому, що сигнальний кабель надійно підключено до системи або монітора.	«Підключення та ввімкнення монітора» на стор. 1-5
	Можливо, налаштування кольору неправильні.	Виберіть інші налаштування кольорів на екранному меню.	«Регулювання зображення монітора» на стор. 2-3
	Функцію автоматичного налаштування зображення не виконано.	Виконайте автоматичне налаштування зображення.	«Регулювання зображення монітора» на стор. 2-3
Індикатор живлення не світиться, немає зображення.	<ul style="list-style-type: none"> <li>Перемикач живлення монітора не ввімкнено.</li> <li>Кабель живлення підключено погано або не підключено.</li> <li>Живлення з розетки не подається.</li> </ul>	<ul style="list-style-type: none"> <li>Переконайтеся в тому, що кабель живлення підключено правильно.</li> <li>Переконайтеся в тому, що з розетки подається живлення.</li> <li>Увімкніть живлення монітора.</li> <li>Спробуйте підключити інший кабель живлення.</li> <li>Спробуйте підключити монітор до іншої електричної розетки.</li> </ul>	«Підключення та ввімкнення монітора» на стор. 1-5

Проблема	Можлива причина	Запропонована дія	Посилання
На екрані немає зображення, індикатор живлення світиться оранжевим кольором.	Монітор перебуває в режимі очікування/призупинення.	<ul style="list-style-type: none"> <li>Натисніть будь-яку клавішу на клавіатурі або пересуньте мишу, щоб відновити роботу.</li> <li>Перевірте налаштування параметрів живлення комп'ютера.</li> </ul>	«Поняття керування живленням» на стор. 2-10
Індикатор живлення світиться оранжевим кольором, але зображення немає.	Кабель відеосигналу погано підключено або відключено від системи або монітора.	Переконайтеся в тому, що кабель підключено до системи правильно.	«Підключення та ввімкнення монітора» на стор. 1-5
	Для яскравості та контрастності монітора встановлено найнижчі значення.	Відрегулюйте налаштування яскравості та контрастності в екранному меню.	«Регулювання зображення монітора» на стор. 2-3
Один або кілька пікселів не світяться.	Це характерно для РК-дисплеїв та не є дефектом.	Якщо не світяться більше п'яти пікселів, зверніться в центр підтримки.	«Додаток А. Обслуговування та підтримка» на стор. А-1
<ul style="list-style-type: none"> <li>Нечіткі лінії в тексті або розмите зображення.</li> <li>Горизонтальні або вертикальні лінії на зображенні.</li> </ul>	<ul style="list-style-type: none"> <li>Налаштування зображення не оптимізовано.</li> <li>Налаштування властивостей відображення не оптимізовано.</li> </ul>	Відрегулюйте налаштування роздільної здатності системи відповідно до оригінальної роздільної здатності монітора: 2560 x 1440 на 144 Гц або 2560 x 1440 на 180 Гц.	«Регулювання зображення монітора» на стор. 2-3
		Виконайте автоматичне налаштування зображення. Якщо автоматичне налаштування зображення не спрацює, виконайте налаштування зображення вручну.	Вибір підтримуваного режиму відображення на стор. 2-8
		Під час роботи з оригінальною роздільною здатністю ви можете активувати додаткові переваги, відрегулювавши налаштування точок на дюйм (DPI) в системі.	Див. властивості відображення системи в розділі «Додатково».

---

## Встановлення драйвера до монітора вручну

Нижче наведено кроки зі встановлення драйвера монітора вручну для Microsoft Windows 10, ОС Windows 11.

1. Вимкніть комп'ютер і всі підключені пристрої.
2. Переконайтеся в тому, що монітор підключено правильно.
3. Увімкніть монітор, а потім системний блок. Дочекайтеся завантаження ОС Windows на комп'ютері.
4. На веб-сайті Lenovo [https://pcsupport.lenovo.com/solutions/r32qc\\_30](https://pcsupport.lenovo.com/solutions/r32qc_30) знайдіть відповідний драйвер монітора та завантажте його на ПК, до якого підключено монітор (наприклад, стаціонарний комп'ютер).
5. Клацніть правою кнопкою миші кнопку Start (Пуск) на робочому столі, потім виберіть Device Manager (Диспетчер пристроїв) і двічі клацніть Monitor (Монітор).
6. Двічі клацніть Generic Monitor (Загальний монітор).
7. Клацніть вкладку Driver (Драйвер).
8. Натисніть кнопку Update Driver (Оновити драйвер), а потім натисніть Browse Computer to find the driver (Огляд комп'ютера, щоб знайти драйвер).
9. Виберіть Let me pick from a list of available drivers on my computer (Дозволити вибрати зі списку доступних драйверів на комп'ютері).
10. Натисніть кнопку Have Disk... (Жорсткий диск). Натисніть кнопку Browse (Огляд), а потім виконайте пошук і вкажіть такий шлях: X:\Monitor Drivers\Windows (де «X» — це папка, у якій є завантажений драйвер (наприклад, на ПК)).
11. Виберіть файл r32qc-30.inf та натисніть кнопку Open (Відкрити). Натисніть кнопку OK (ОК).
12. У новому вікні виберіть R32qc-30 та натисніть Next (Далі).
13. Після завершення встановлення видаліть всі завантажені файли та закрийте всі вікна.
14. Перезапустіть систему. Система автоматично вибере частоту оновлення та відповідні профілі налаштування кольорів.

---

## Додаток А. Обслуговування та підтримка

Нижче наведено інформацію про технічну підтримку, доступну для пристрою під час гарантійного періоду або впродовж терміну служби пристрою. Повне описання гарантійних умов компанії Lenovo див. у обмеженій гарантії Lenovo.

---

### Реєстрація додаткового обладнання

Зареєструйте пристрій, щоб отримати оновлені версії обслуговування та підтримки пристрою, а також комп'ютерні аксесуари та контент зі знижкою або безкоштовно. Перейдіть за посиланням: <http://www.lenovo.com/support>

---

### Технічна підтримка в режимі онлайн

Протягом терміну служби вашого продукту ви можете отримувати технічну підтримку в режимі онлайн на веб-сайті Lenovo <http://www.lenovo.com/support>

Під час гарантійного терміну ви також можете звернутися за допомогою щодо заміни пристрою або дефектних компонентів. Окрім того, ви маєте право на обслуговування у вашому регіоні, якщо додаткове обладнання встановлено на комп'ютері Lenovo. Представник служби технічної підтримки допоможе вам вибрати найкращий варіант.

---

### Технічна підтримка в телефонному режимі

Підтримка щодо встановлення та налаштування додаткового обладнання доступна в центрі обслуговування клієнтів до 90 днів після зняття цього обладнання з продажу. Після цього підтримка анулюється або стає платною на розсуд компанії Lenovo. Додаткова підтримка також доступна за певну оплату.

Перш ніж звернутися до представника технічної підтримки Lenovo, підготуйте наступну інформацію: назва та номер додаткового обладнання, підтвердження придбання, виробник, модель, серійний номер комп'ютера та посібник із його експлуатації, точне формулювання повідомлень про помилку, опис проблеми, а також інформацію про налаштування апаратного та програмного забезпечення для вашої системи.

Можливо, представник технічної підтримки попросить вас ще раз проаналізувати проблему комп'ютера під час телефонної розмови.

Номери телефонів можуть змінюватися без попередження. Оновлений список номерів телефонів служби підтримки Lenovo доступний за посиланням:

<http://www.lenovo.com/support>

Країна або регіон	Номер телефону
Китай	400-990-8888
Південна Африка	800982393
Аргентина	0800-444-2722 (іспанською мовою)
Австралія	1300-557-073
Австрія	800295730 (німецькою мовою)
Бельгія	80076524 (французькою та нідерландською мовами)
Болівія	800-100-764 (іспанською мовою)

---

## Додаток Б. Примітки

Продукти, послуги або функції Lenovo, описані в цьому документі, можуть бути недоступними в певних країнах. Зверніться до місцевого представника Lenovo за інформацією про продукти та послуги, що зараз доступні в вашому регіоні. Будь-які посилання на продукт, програму або послугу Lenovo не обов'язково передбачають використання виключно продукту, програми або служби Lenovo. Натомість дозволено використовувати будь-які функції, аналогічні продукту, програмі або службі, що не порушують права інтелектуальної власності компанії Lenovo. Однак користувач несе відповідальність за оцінку та перевірку роботи будь-яких інших продукту, програми або послуги.

Компанія Lenovo може мати патенти або подані заявки на отримання патенту, що розповсюджуються на предмет цього документу. Надання цього документу не означає надання будь-якого дозволу на ці патенти. Запити щодо дозволу можна надсилати в письмовій формі за адресою:

*Lenovo (United States), Inc.  
1009 Think Place - Building One  
Morrisville, NC 27560  
U.S.A.  
Attention: Lenovo Director of Licensing*

КОМПАНІЯ LENOVO ПУБЛІКУЄ ЦЕЙ ДОКУМЕНТ «ЯК Є» БЕЗ БУДЬ-ЯКИХ ЯВНИХ АБО ПРИХОВАНИХ ГАРАНТІЙ, У ТОМУ ЧИСЛІ ПРИХОВАНИХ ГАРАНТІЙ ВІДСУТНОСТІ ПОРУШЕНЬ АВТОРСЬКИХ ПРАВ, ЯКОСТІ ТОВАРУ АБО ВІДПОВІДНОСТІ ПЕВНІЙ МЕТІ, ТА НЕ ОБМЕЖУЮЧИСЬ НИМИ.

У деяких юрисдикціях заборонено робити відмову від явних або прихованих гарантій для деяких операцій, тому ця заява може не стосуватися вас.

Ця інформація може містити технічні неточності та типографські помилки. Інформація може регулярно змінюватися. Ці зміни буде внесено в нові редакції цього документу. Компанія Lenovo може модернізувати та (або) змінювати продукти та (або) програми, описані в цьому документі, будь-коли без попереднього повідомлення.

Продукти, описані в цьому документі, не призначені для використання в імплантатах або інших пристроїв забезпечення життєдіяльності, несправність яких може призвести до травми або смерті. Інформація, що міститься в цьому документі, не впливає та не змінює технічні характеристики продукту Lenovo або заяви щодо нього. Жодна частина цього документу не може виступати в ролі явною або прихованої ліцензії або гарантії відшкодування збитків згідно з правами інтелектуальної власності компанії Lenovo та третіх сторін. Усю інформацію, що міститься в цьому документі, було отримано за певних умов і представлено як приклад. Результати, отримані за інших робочих умов, можуть відрізнятися.

Компанія Lenovo може використовувати або поширювати будь-яку надану вами інформацію будь-яким чином на власний розсуд, не маючи перед вами жодних зобов'язань.

Будь-які посилання на сторонні веб-сайти, що містяться в цьому документі, наведено лише для зручності, а не для обслуговування або заохочення використовувати ці веб-сайти. Матеріали, як-от ці веб-сайти, не належать до матеріалів щодо цього продукту Lenovo, і ви використовуєте їх на власний ризик.

Будь-які дані щодо робочих характеристик, що містяться в цьому документі, було отримано за контрольованих умов. Таким чином, результати, отримані за інших робочих умов, можуть відрізнятися. Деякі вимірювання можуть бути виконані за

---

допомогою систем, що перебувають на етапі розробки, тому немає жодної гарантії, що ці вимірювання будуть однаковими в разі використання наявних систем. Окрім цього, деякі вимірювання можуть бути отримані методом екстраполяції. Фактичні результати можуть відрізнятись. Користувачі цього документу повинні перевірити відповідні дані у конкретних умовах.

## Інформація щодо утилізації

Компанія Lenovo закликає власників інформаційно-технічного (ІТ) обладнання утилізувати обладнання належним чином, якщо вони вже не використовують його. Компанія Lenovo пропонує низку програм і послуг, що допомагають власникам утилізувати їхні ІТ-продукти. Щоб дізнатися більше про утилізацію продуктів Lenovo, перейдіть за посиланням:

<http://www.lenovo.com/recycling>

環境配慮に関して

本機器またはモニターの回収リサイクルについて

企業のお客様が、本機器が使用済みとなり廃棄される場合は、資源有効利用促進法の規定により、産業廃棄物として、地域を管轄する県知事あるいは、政令市長の許可を持った産業廃棄物処理業者に適正処理を委託する必要があります。また、弊社では資源有効利用促進法に基づき使用済みパソコンの回収および再利用・再資源化を行う「PC回収リサイクル・サービス」を提供しています。詳細は、[https://www.lenovo.com/jp/ja/services\\_warranty/recycle/pcrecycle/](https://www.lenovo.com/jp/ja/services_warranty/recycle/pcrecycle/)をご参照ください。

また、同法により、家庭で使用済みとなったパソコンのメーカー等による回収再資源化が2003年10月1日よりスタートしました。詳細は、[https://www.lenovo.com/jp/ja/services\\_warranty/recycle/pcrecycle/](https://www.lenovo.com/jp/ja/services_warranty/recycle/pcrecycle/)をご参照ください。

重金属を含む内部部品の廃棄処理について

本機器のプリント基板等には微量の重金属（鉛など）が使用されています。使用後は適切な処理を行うため、上記「本機器またはモニターの回収リサイクルについて」に従って廃棄してください。

### Зібрання й утилізація відпрацьованого комп'ютера або монітора Lenovo

Якщо ви є працівником компанії і вам потрібно утилізувати комп'ютер або монітор Lenovo, що є власністю компанії, ви повинні дотримуватися Закону про заохочення до ефективної утилізації ресурсів. Комп'ютери та монітори належать до категорії промислових відходів, і їх слід утилізувати належним чином, звернувшись до підрядника, що займається утилізацією промислових відходів, затвердженого місцевими органами влади. Згідно з Законом про заохочення до ефективної утилізації ресурсів компанія Lenovo Японія забезпечує, за допомогою послуги із зібрання й утилізації ПК зібрання, повторне використання й утилізацію відпрацьованих комп'ютерів і моніторів. Щоб дізнатися більше, відвідайте вебсайт Lenovo [https://www.lenovo.com/jp/ja/services\\_warranty/recycle/pcrecycle/](https://www.lenovo.com/jp/ja/services_warranty/recycle/pcrecycle/). Відповідно до закону «Про впровадження ефективної утилізації ресурсів», збір і переробка домашніх комп'ютерів і моніторів виробником розпочалась 1 жовтня 2003 року. Ця послуга надається безкоштовно для домашніх комп'ютерів, проданих після 1 жовтня 2003 року. Щоб дізнатися більше, відвідайте вебсайт Lenovo [https://www.lenovo.com/jp/ja/services\\_warranty/recycle/personal/](https://www.lenovo.com/jp/ja/services_warranty/recycle/personal/).

### Утилізація деталей комп'ютерів Lenovo

Деякі комп'ютери Lenovo, які продають в Японії, можуть містити деталі, виготовлені з важких металів або інших шкідливих для довкілля речовин. Щоб правильно утилізувати відпрацьовані деталі, як-от друкувальна монтажна плата або привод, застосовуйте описані вище методи зібрання й утилізації відпрацьованих комп'ютерів і моніторів.

---

## Торговельні марки

Наведені нижче терміни є торговельними марками компанії Lenovo в США, інших країнах, або в США й інших країнах одночасно:

Lenovo  
Логотип Lenovo  
ThinkCentre  
ThinkPad  
ThinkVision

Microsoft, Windows і Windows NT є торговельними марками групи компаній Microsoft. Інші назви компаній, продуктів і послуг можуть бути торговельними марками або знаками обслуговування інших компаній.

---

## Шнури та адаптери живлення

Використовуйте шнури живлення та адаптери тільки від того самого виробника, що й продукт. Не використовуйте цей шнур живлення змінного струму для інших пристроїв.