

**EN INSTALLATION MANUAL**

Warning! Before proceeding with installation, read the safety information in the User Manual.

**DE MONTAGEANLEITUNG**

Warnhinweis! Vor der Montage die in der Bedienungsanleitung enthaltenen Sicherheitsinformationen lesen.

**FR MANUEL D'INSTALLATION**

Avertissement ! Avant de procéder à l'installation, veuillez lire les informations sur la sécurité contenues dans le manuel de l'utilisateur.

**NL INSTALLATIEHANDLEIDING**

Waarschuwing! Lees de veiligheidsinformatie in de gebruikershandleiding alvorens het apparaat te installeren.

**ES MANUAL DE INSTALACIÓN**

¡Advertencia! Antes de proceder a la instalación, lea las indicaciones de seguridad del manual de instrucciones.

**PT MANUAL DE INSTALAÇÃO**

Aviso! Antes de proceder à instalação, leia a informação de segurança no Manual do Utilizador.

**IT MANUALE DI INSTALLAZIONE**

Avvertenza! Prima di procedere all'installazione, leggere le informazioni sulla sicurezza contenute nel Manuale d'uso.

**SV INSTALLATIONSANVISNINGAR**

Varning! Läs säkerhetsföreskrifterna i bruksanvisningen innan apparaten installeras.

**NO INSTALLASJONSVEILEDNING**

Advarsell! Les sikkerhetsinstruksjonene i bruksveiledningen før apparatet installeres.

**FI ASENNUSOHJEET**

Varoitus! Ennen laitteen asentamista lue käyttöoppaassa olevat turvallisuustiedot.

**DA INSTALLATIONSVEJLEDNING**

Advarsel! Læs sikkerhedsreglerne i brugsanvisningen inden installation.

**RU РУКОВОДСТВО ПО УСТАНОВКЕ**

Предупреждение! Прежде чем приступить к установке, прочитайте информацию о безопасности в Инструкции по эксплуатации.

**ET PAIGALDUSJUHEND**

Hoiatus! Enne paigaldamisega jätkamist lugege kasutusjuhendis toodud ohutusteavet.

**LV UZSTĀDĪŠANAS INSTRUKCIJAS**

Bīdinājums! Pirms uzstādīšanas, izlasīt drošības informāciju Eksploatācijas instrukcijās.

**LT MONTAVIMO VADOVAS**

Įspėjimas! Prieš pradėdami montavimo darbus, perskaitykite naudotojo vadove pateiktą saugumo informaciją.

**UK ІНСТРУКЦІЯ ЗІ ВСТАНОВЛЕННЯ**

Попередження. Перш ніж розпочинати встановлення, необхідно уважно прочитати інформацію з техніки безпеки, наведену в інструкції з експлуатації.

**HU ÜZEMBE HELYEZÉSI KÉZIKÖNYV**

Figyelem! Az üzembe helyezéssel történő továbblépés előtt olvassa el a Felhasználói kézikönyvben található biztonsági tudnivalókat.



**CZ** INSTALAČNÍ PŘÍRUČKA

Upozornění! Před zahájením instalace si přečtěte bezpečnostní informace v uživatelské příručce.

**SK** INŠTALAČNÁ PRÍRUČKA

Varovanie! Pred inštaláciou si pozorne prečítajte návod na použitie.

**RO** MANUAL DE INSTALARE

Avertisment! Înainte de a începe instalarea, citiți informațiile privind siguranța din Manualul de utilizare.

**PL** INSTRUKCJA INSTALACJI

Ostrzeżenie! Przed przystąpieniem do instalacji należy przeczytać informacje dotyczące bezpieczeństwa znajdujące się w instrukcji obsługi.

**HR** PRIRUČNIK ZA INSTALACIJU

Upozorenje! Pročitajte informacije koje se odnose na zaštitu u priručniku za korištenje prije nego prosljedite s instalacijom.

**SI** NAVODILA ZA VGRADNJO

Opozorilo: Pred vgradnjo preberite varnostna navodila v navodilih za uporabo.

**GR** ΕΓΧΕΙΡΙΔΙΟ ΕΓΚΑΤΑΣΤΑΣΗΣ

Προειδοποίηση! Πριν προβείτε στην εγκατάσταση, διαβάστε τις οδηγίες ασφαλείας στο Εγχειρίδιο Χρήστη.

**TR** MONTAJ EL KİTABI

Uyarı! Montaja başlamadan önce, Kullanıcı El Kitabındaki güvenlik bilginizi okuyun.

**BG** РЪКОВОДСТВО ЗА МОНТАЖ

Предупреждение! Преди да пристъпите към монтаж, прочетете информацията за безопасност в ръководството за потребителя.

**KK** ОРНАТУ НҰҚСАУЛЫҒЫ

Ескерту! Орнатуды бастаудың алдында Пайдаланушы нұсқаулығындағы қауіпсіздік жөніндегі ақпаратпен танысып шығыңыз.

**MK** УПАТСТВО ЗА МОНТАЖА

Предупредување! Пред да продолжите со монтажата, прочитајте ги информациите за безбедност во Прирачникот за корисник.

**AL** MANUALI I INSTALIMIT

Kujdes! Para se të vijoni me instalimin, lexoni informacionet e sigurisë në Manualin e Përdoruesit.

**SR** УПУТСТВО ЗА ИНСТАЛИРАЊЕ

Упозорење! Пре почетка инсталације прочитајте безбедносне информације у корисничком упутству.

**AR** كِتَاب تعليمات التركيب

تحذير! قبل البدء بالتركيب، يرجى قراءة المعلومات التي تخص السلامة الموجودة في كِتَاب تعليمات الاستعمال.

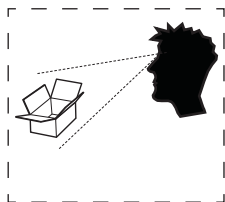


- EN** The hood must be installed inside a unit, so that the plastic casing around the hood cannot be reached when installation is complete.
- DE** Die Haube ist für die Montage im Innern eines Möbels bestimmt, sodass die Kunststoffumhüllung der Haube nach Abschluss der Montage nicht mehr zugänglich ist.
- FR** La hotte doit être installée à l'intérieur d'un meuble, de manière à ce que la carrosserie en plastique de la hotte ne soit plus accessible une fois l'installation terminée.
- NL** De afzuigkap moet in een kast worden geïnstalleerd, zodat het plastic omhulsel van de afzuigkap na de installatie niet meer bereikbaar is.
- ES** La campana se tiene que instalar dentro de un mueble de manera que no se pueda acceder a su carcasa de plástico una vez terminada la instalación.
- PT** O exaustor deve ser instalado dentro de um móvel, de modo que o invólucro de plástico do exaustor não fique acessível após a conclusão da instalação.
- IT** La cappa deve essere installata all'interno di un mobile, in modo tale che l'involucro plastico della cappa non sia più raggiungibile a installazione ultimata.
- SV** Köksfläkten ska installeras inuti ett köksskåp på ett sådant sätt att köksfläktens plastlejla inte är åtkomligt efter installationen.
- NO** Kjøkkenviften må installeres i et kjøkkenskap, slik at kjøkkenviftens plastdeksel ikke kan nås etter avsluttet installasjon.
- FI** Liesituuletin tulee asentaa kalusteen sisään niin, että liesituulettimen muovikotelo on asennuksen jälkeen saavuttamattomissa.
- DA** Emhætten skal monteres i et møbel, så dens plastindpakningen ikke længere kan nås efter installationen.
- RU** Вытяжка должна встраиваться в шкаф с тем, чтобы после завершения установки до пластмассового корпуса нельзя было дотронуться.
- ET** Pliidikumm tuleb paigaldada mööblisse nii, et pärast paigaldamise lõpetamist ei ole võimalik puutuda kokku pliidikummi ümbritseva plastkorpusega.
- LV** Nosūcējs jāuzstāda ierīces iekšpusē tā, lai plastmasas apvalks apkārt nosūcējam pēc uzstādīšanas nebūtu pieejams.
- LT** Gartraukis turi būti taip montuojamas, kad prie jo esantis plastmasinis apvalkalas būtų nepasiekiamas, kai montavimo darbai bus baigti.
- UK** Витяжку необхідно встановлювати всередині модуля, щоб пластиковий корпус навколо витяжки був недоступним після завершення встановлення.
- HU** Az elszívót be kell szerelni egy bútorba úgy, hogy a beszerelést követően a műanyag borítása ne legyen elérhető.
- CZ** Digestoř musí být nainstalována uvnitř skříně tak, aby plastové pouzdro digestoře nebylo po instalaci již přístupné.
- SK** Odsávač pár sa musí nainštalovať do vnútra kuchynskej linky tak, aby po ukončení inštalácie nebol plastový plášť odsávača prístupný.
- RO** Hota trebuie instalată la interiorul unui corp de mobilier, în așa fel încât carcasa din material plastic a hotei să nu mai poată fi accesată după finalizarea instalării.



- PL** Okap musi być zainstalowany wewnątrz mebla w taki sposób, aby plastikowa obudowa okapu nie była dostępna.
- SR** Аспиратор мора да се постави унутар елемента тако да пластично кућиште око аспиратора након монтаже не може да се дохвати.
- HR** Napu valja ugraditi u ormarić tako da se plastičnom omotu nape više ne može pristupiti kada je ugradnja završena.
- AR** يجب تركيب المدخنة داخل إحدى قطع أثاث المطبخ، بحيث يصبح الوصول إلى الغلاف البلاستيكي للمدخنة غير ممكن بعد انتهاء التركيب.
- SI** Napa mora biti vgrajena znotraj pohišтва, tako da plastične prevleke nape po zaključeni vgradnji ni več mogoče doseči.
- GR** Ο απορροφητήρας πρέπει να εγκατασταθεί στο εσωτερικό ενός επίπλου, έτσι ώστε το πλαστικό κάλυμμα του απορροφητήρα να μην πλέον προσβάσιμο μετά από το τέλος της εγκατάστασης.
- TR** Davlumbaz, davlumbazın plastik kasasına kurulumdan sonra erişilememesi için bir mobilya içine monte edilmelidir.
- BG** Аспираторът трябва да се монтира в шкаф, така че до пластмасовия корпус около аспиратора да няма достъп, след като монтажът завърши.
- KK** Орнату аяқталған кезде, капот айналасындағы пластик қорапқа қол жеткізу мүмкін емес болуы үшін, капот құрылғының ішіне орнатылуы тиіс.
- MK** Аспираторот мора да се монтира во внатрешноста на единицата, така што пластичното куќиште околу аспираторот да не биде пристапно кога ќе се заврши со монтажата.
- AL** Aspiratori duhet të instalohet brenda një mobilieje, në mënyrë të tillë që mbështjellja plastike e aspiratorit të mos jetë më e arritshme pas përfundimit të instalimit.



**EN**

- THE PARTS PICTURED BELOW ARE FOR GUIDANCE ONLY.
- NOT ALL PARTS ARE SUPPLIED IN ALL COUNTRIES.
- PLEASE CHECK WITH YOUR LOCAL SUPPLIER.

**DE**

- DIE GEZEIGTEN TEILE SIND LEDIGLICH BEISPIELE.
- NICHT ALLE TEILE SIND IN ALLEN LÄNDERN ERHÄLTlich.
- BITTE INFORMIEREN SIE SICH BEI IHREM HÄNDLER VOR ORT.

**FR**

- LES PIÈCES ILLUSTRÉES SONT UNIQUEMENT INDICATIVES.
- LES PIÈCES NE SONT PAS TOUTES DISPONIBLES DANS TOUS LES PAYS.
- VEUILLEZ VÉRIFIER LEUR DISPONIBILITÉ AUPRÈS DE VOTRE REVENDEUR LOCAL.

**NL**

- DE HIERONDER AFGEBEELDE ONDERDELEN ZIJN SLECHTS INDICATIEF.
- NIET ALLE ONDERDELEN ZIJN VERKRIJGBAAR IN ALLE LANDEN.
- INFORMEER HIERNAAR BIJ UW PLAATSELIJKE DEALER.

**ES**

- LAS PARTES INDICADAS ABAJO SON SOLO INDICATIVAS.
- NO TODAS LAS PARTES SON DISPONIBLES EN TODOS LOS PAÍSES.
- CONSULTE CON SU DISTRIBUIDOR LOCAL.

**PT**

- AS PARTES ILUSTRADAS SÃO SOMENTE INDICATIVAS.
- NEM TODAS AS PARTES ESTÃO DISPONÍVEIS EM TODOS OS PAÍSES.
- CONTACTE O REVENDEDOR LOCAL.

**IT**

- LE PARTI ILLUSTRATE SOTTO SONO SOLO INDICATIVE.
- NON TUTTE LE PARTI SONO DISPONIBILI IN TUTTI I PAESI.
- SI PREGA DI VERIFICARE PRESSO IL RIVENDITORE LOCALE.

**SV**

- BILDerna NEDAN ÄR ENDAST HÄNVISANDE.
- ALLA DELAR ÄR INTE TILLGÄNGLIGA I ALLA LÄNDER.
- VAR VÄNLIG OCH KONTROLLERA HOS DEN LOKALA ÅTERFÖRSÄLJAREN.

**NO**

- DE VISTE DELENE ER KUN VEILEDENDE.
- IKKE ALLE DELER ER TILGJENGELIGE I ALLE LAND.
- KONTAKT LOKAL FORHANDLER.

**FI**

- ALLA OLEVAT OSIEN KUVAT OVAT VAIN VIITTEELLISIÄ.
- KAIKKI OSAT EIVÄT OLE SAATAVISSA KAIKISSA MAISSA.
- KYSY TIETOJA PAIKALLISELTA JÄLLEENMYJÄLTÄ.

**DA**

- DE NEDENSTÅENDE DELE ER UDELUKKENDE VEJLEDENDE.
- SAMTLIGE DELE FÅS IKKE I ALLE LANDE.
- DET ANBEFALES AT KONTAKTE DEN LOKALE FORHANDLER.

**RU**

- ПОКАЗАННЫЕ КОМПЛЕКТУЮЩИЕ ПРИВЕДЕНЫ ТОЛЬКО В КАЧЕСТВЕ ПРИМЕРА.
- НЕ ВСЕ КОМПЛЕКТУЮЩИЕ ПРИБОРА ДОСТУПНЫ ВО ВСЕХ СТРАНАХ МИРА.
- ЗА ИНФОРМАЦИЕЙ ОБРАЩАЙТЕСЬ К МЕСТНОМУ ДИЛЕРУ.

**ET**

- ALLPOOL TOODUD OSAD ON AINULT JUHISTEKS.
- MÕNED OSAD EI PRUUGI OLLA TARNITAVAD KÕIKIDESSE RIIKIDESSE.
- PALUN UURIGE KOHALIKULT TARNIJALT.

**LV**

- ZEMĀK ATTĒLOTĀS SASTĀVDAĻAS IR PAREDZĒTAS TIKAI NORĀDĒM.
- VISAS SASTĀVDAĻAS NETIEK PIEGĀDĀTAS VISĀS VALSTĪS.
- LŪDZU, SAZINIETIES AR SAVU VIETĒJO PIEGĀDĀTĀJU.

**LT**

- TOLIAU PAVEIKSLĒLIUOSE PATEIKIAMOS DALYS SKIRTOS TIK JUMS INFORMUOTI.
- NE VISOS DALYS PATEIKIAMOS VISOSE ŠALYSE.
- DĖL SMULKESNĖS INFORMACIJOS KREIPKITĖS | SAVO VIETINĮ TIEKĖJĄ.

**UK**

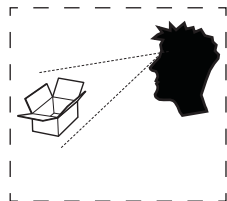
- ДЕТАЛІ, ЗОБРАЖЕНІ НИЖЧЕ, НАВЕДЕНО ТІЛЬКИ ДЛЯ ДОВІДКИ.
- У ПЕВНІ КРАЇНИ ДЕЯКІ ДЕТАЛІ НЕ ПОСТАЧАЮТЬСЯ.
- УТОЧНІЙТЕ В МІСЦЕВОГО ПОСТАЧАЛЬНИКА.

**HU**

- AZ ÁBRÁN SZEREPLŐ ELEMÉK CSAK TÁJÉKOZTATÓ JELLEGŰEK.
- NEM MINDEN ELEM ÁLL RENDELKEZÉSRE MINDEN ORSZÁGBAN.
- KÉRJÜK, FORDULJON A HELYI MÁRKAKERESKEDŐHÖZ.

**CZ**

- SOUČÁSTKY UVEDENÉ NIŽE JSOU POUZE ORIENTAČNÍ.
- NE VŠECHNY SOUČÁSTKY JSOU K DISPOZICI VE VŠECH ZEMÍCH.
- OVĚŘTE U MÍSTNÍHO PRODEJCE.

**SK**

- ILUSTRÁCIA DIELOV NIŽŠIE JE IBA INDIKAČNÁ.
- NIE VŠETKY DIELY SÚ K DISPOZÍCII VO VŠETKÝCH KRAJINÁCH.
- INFORMÁCIE OVERTE U SVOJHO MIESTNEHO PREDAJCU.

**RO**

- PĂRȚILE ILUSTRATE MAI JOS SUNT DOAR INDICATIVE.
- NU TOATE PĂRȚILE SUNT DISPONIBILE ÎN TOATE ȚĂRILE.
- VERIFICAȚI LA DISTRIBUTORUL LOCAL.

**PL**

- CZĘŚCI POKAZANE PONIŻEJ MAJĄ CHARAKTER WYŁĄCZNIKIE ORIENTACYJNY.
- NIE WSZYSTKIE CZĘŚCI SĄ DOSTĘPNE WE WSZYSTKICH KRAJACH.
- PROSIMY SKONTAKTOWAĆ SIĘ ZE SPRZEDAWCĄ LOKALNYM.

**HR**

- DOLJE PRIKAZANI DIJELOVI SAMO SU INDIKATIVNI.
- NISU SVI DIJELOVI DOSTUPNI U SVIM ZEMLJAMA.
- MOLIMO PROVJERITE KOD LOKALNOG DISTRIBUTERA.

**SL**

- DELI NA SPODNJI SLIKI SO INFORMATIVNEGA ZNAČAJA.
- VSI DELI NISO NA VOLJO V VSEH DRŽAVAH.
- PROSIMO PREVERITE PRI SVOJEM LOKALNEM PRODAJALCU.

**GR**

- ΤΑ ΠΑΡΑΚΑΤΩ ΑΠΕΙΚΟΝΙΖΟΜΕΝΑ ΕΞΑΡΤΗΜΑΤΑ ΕΙΝΑΙ ΜΟΝΟ ΕΝΔΕΙΚΤΙΚΑ.
- ΚΑΠΟΙΑ ΕΞΑΡΤΗΜΑΤΑ ΔΕΝ ΕΙΝΑΙ ΔΙΑΘΕΣΙΜΑ ΣΕ ΟΛΕΣ ΤΙΣ ΧΩΡΕΣ.
- ΠΑΡΑΚΑΛΟΥΜΕ ΝΑ ΡΩΤΗΣΕΤΕ ΤΟ ΚΑΤΑΣΤΗΜΑ ΠΩΛΗΣΗΣ.

**TR**

- AŞAĞIDA GÖSTERİLEN PARÇALAR SADECE YÖNLENDİRME AMAÇLIDIR.
- PARÇALARIN TAMAMI HER ÜLKEDE TEMİN EDİLEMEMEKTEDİR.
- LÜTFEN YEREL TEDARİKÇİNİZ İLE GÖRÜŞÜNÜZ.

**BG**

- ЧАСТИТЕ НА ФИГУРИТЕ ПО-ДОЛУ СА САМО ЗА ИЛЮСТРАЦИЯ.
- НЕ ВСИЧКИ ЧАСТИ СЕ ДОСТАВЯТ ВЪВ ВСИЧКИ СТРАНИ.
- ПРОВЕРЕТЕ ПРИ МЕСТНИЯ ДОСТАВЧИК.

**KK**

- ТӨМӨНДЕ БЕЙНЕЛЕНГЕН БӨЛШЕКТЕР ТАНЫСУ УШИН ФАНА КЕЛТИРИЛГЕН.
- БАРЛЫҚ ЕЛДЕРДЕП ЖЕТКІЗІЛІМГЕ БАРЛЫҚ БӨЛШЕКТЕР КІРЕ БЕРМЕЙДІ.
- ЖЕРГІЛІКТІ ЖЕТКІЗУШІДЕН НАҚТЫЛАП СҰРАҢЫЗ.

**MK**

- ДЕЛОВИТЕ НА СЛИКАТА ПОДОЛУ СЕ ДАДЕНИ САМО КАКО УПАТСТВО.
- НЕ СЕ ИСПОРАЧУВААТ СИТЕ ДЕЛОВИ ВО СИТЕ ЗЕМЈИ.
- ПРОВЕРЕТЕ КАЈ ВАШИОТ ЛОКАЛЕН ДОБАВУВАЧ.

**SQ**

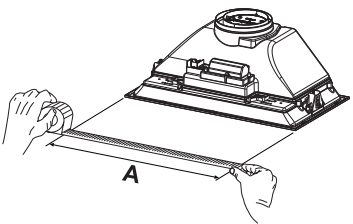
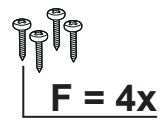
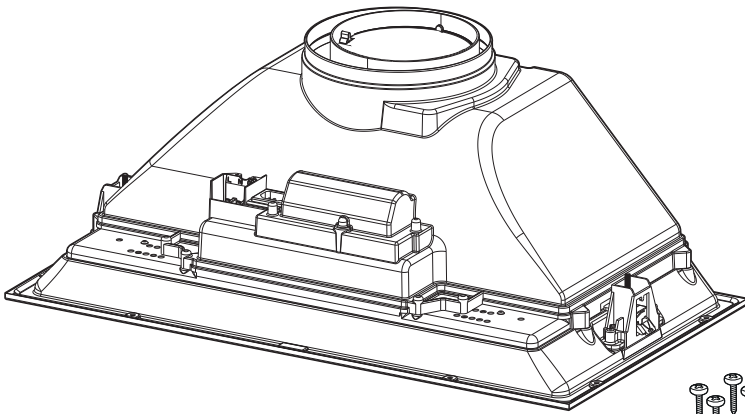
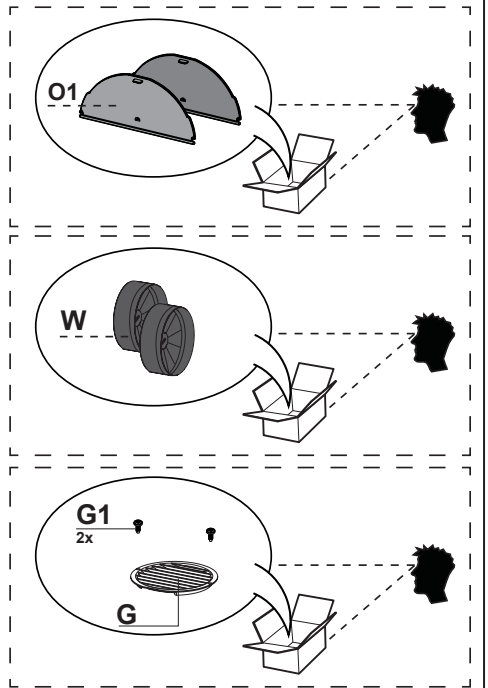
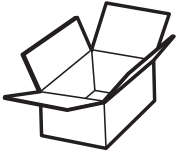
- PJESËT E ILUSTRUARA MË POSHTË JANË VETËM INDIKATIVE.
- JO TË GJITHA PJESËT JANË TË DISPONUESHME NË TË GJITHA VENDET.
- LUTEMI TA VERIFIKONI PRANË SHITËSIT VENDOR.

**SR**

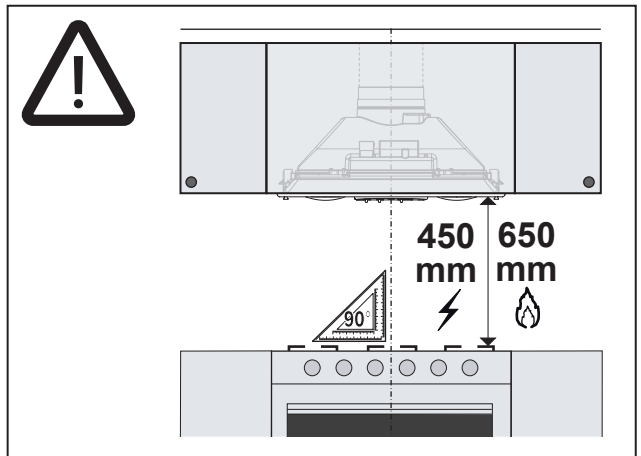
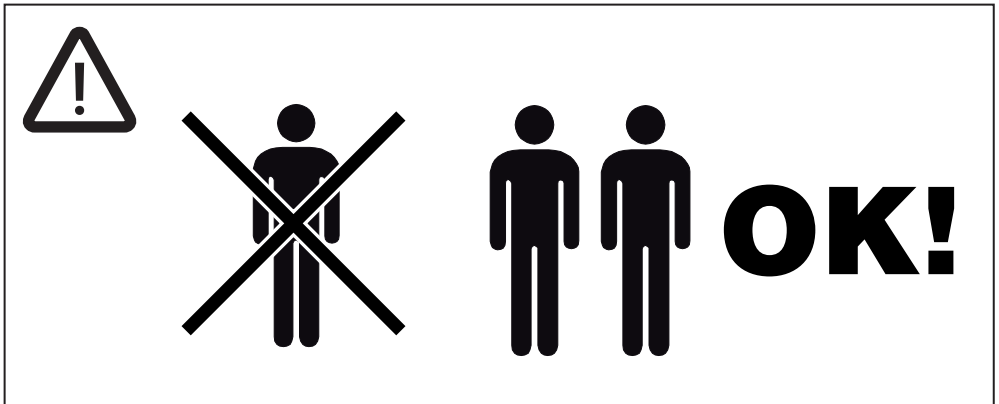
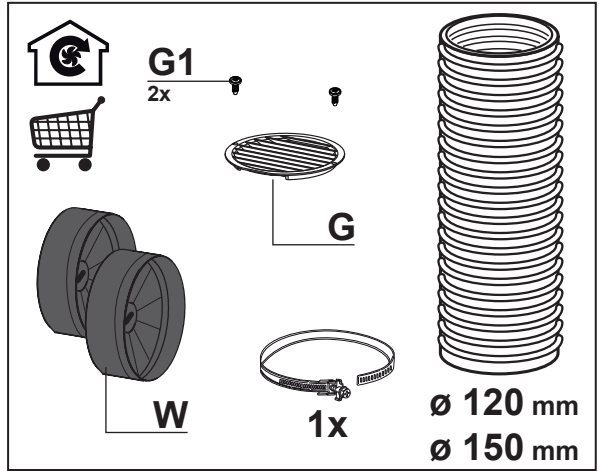
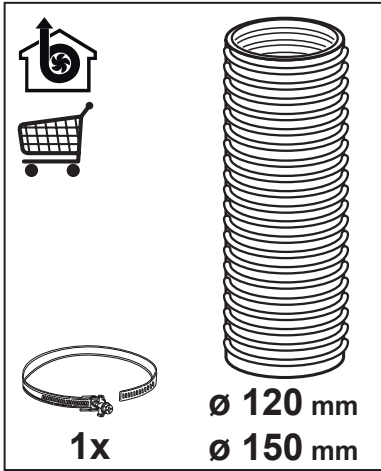
- ДЕЛОВИ ПРИКАЗАНИ НА СЛИЦИ ДОЛЕ СЛУЖЕ САМО ЗА ОРИЈЕНТАЦИЈУ.
- НЕ ИСПОРУЧУЈУ СЕ СВИ ДЕЛОВИ У СВИМ ЗЕМЉАМА.
- ПРОВЕРИТЕ КОД ЛОКАЛНОГ ДОБАВЉАЧА.

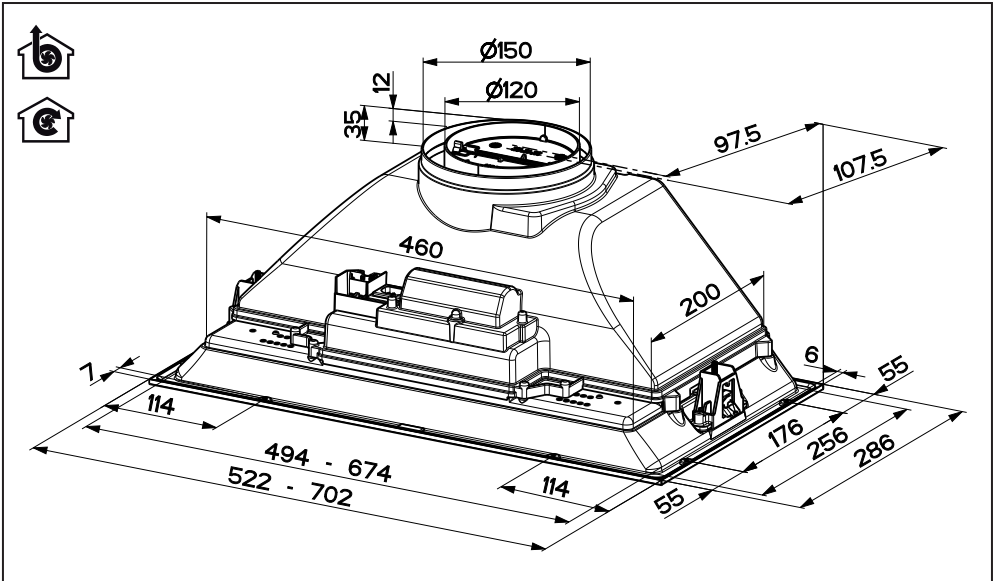
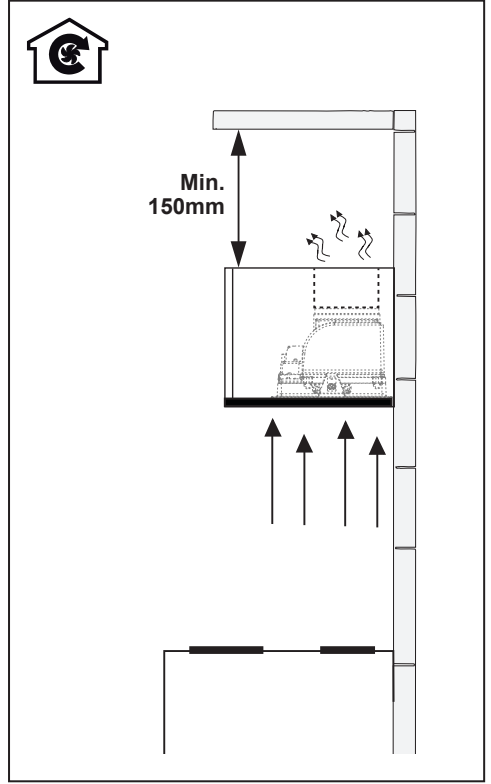
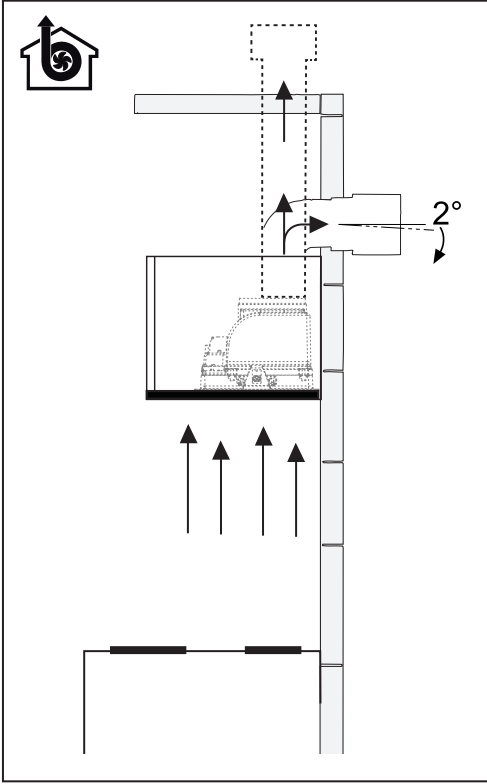
**AR**

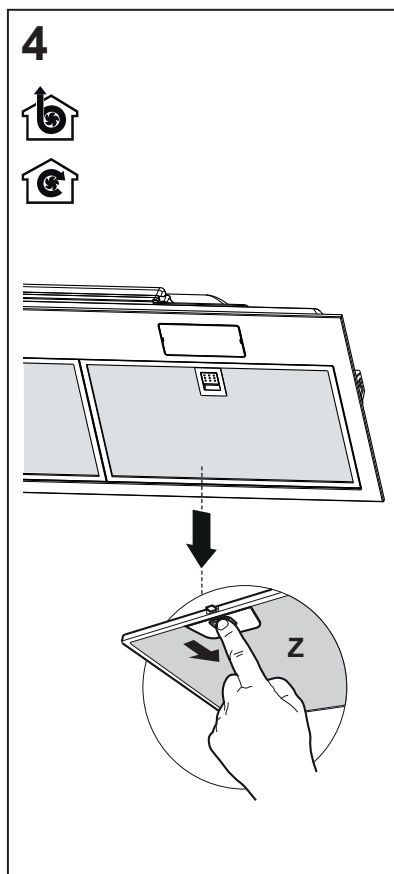
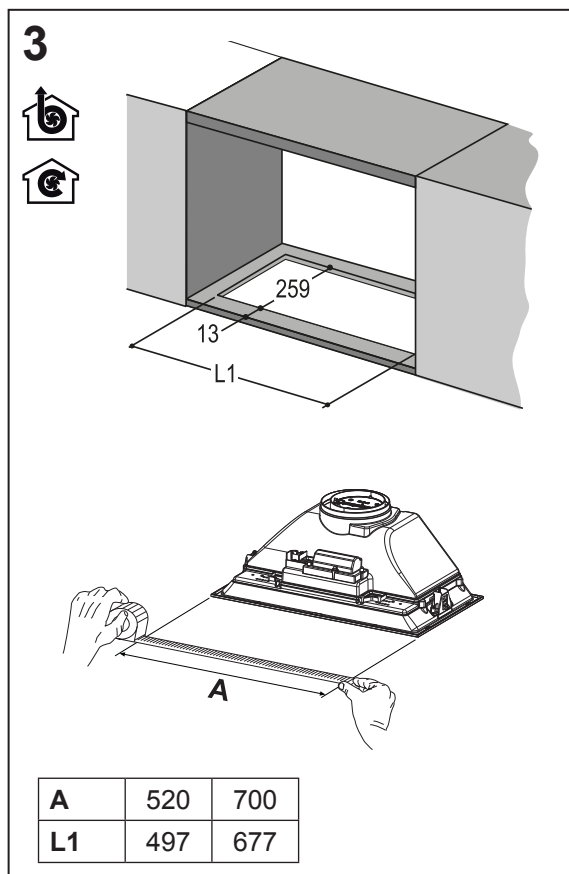
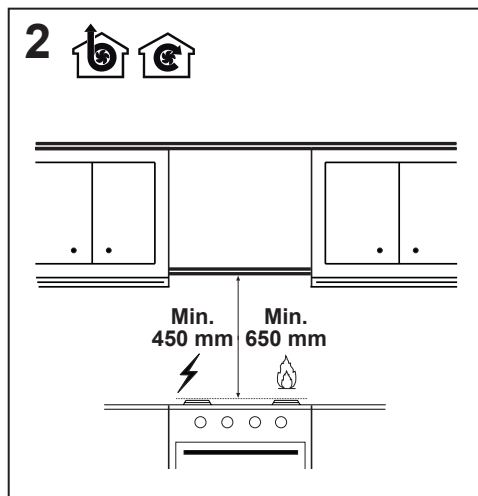
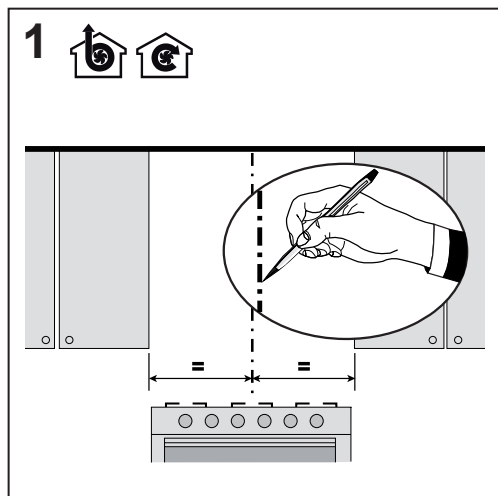
- الأجزاء الميينة أدناه هي إشارية دلالية فقط.
- لا تتوفر جميع الأجزاء في جميع البلدان.
- يرجى مراجعة الوكيل المحلي.



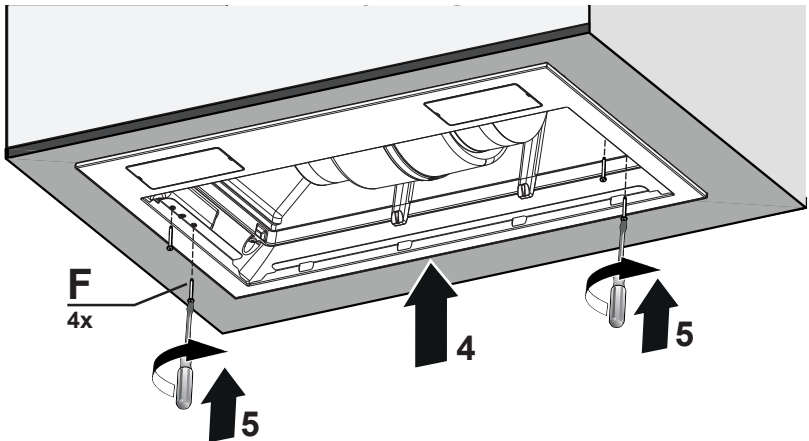
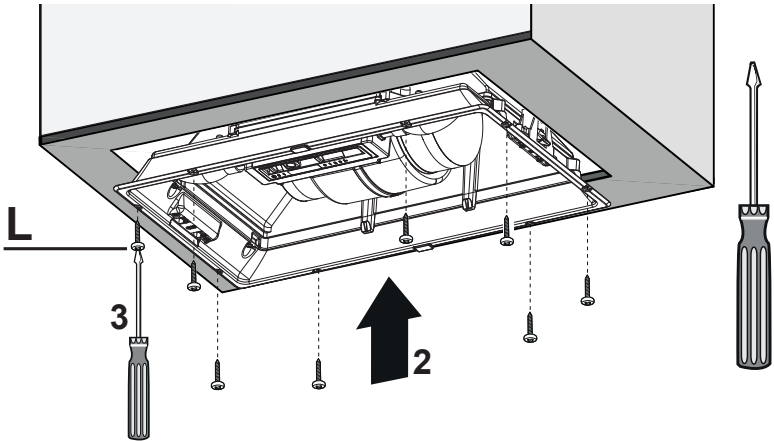
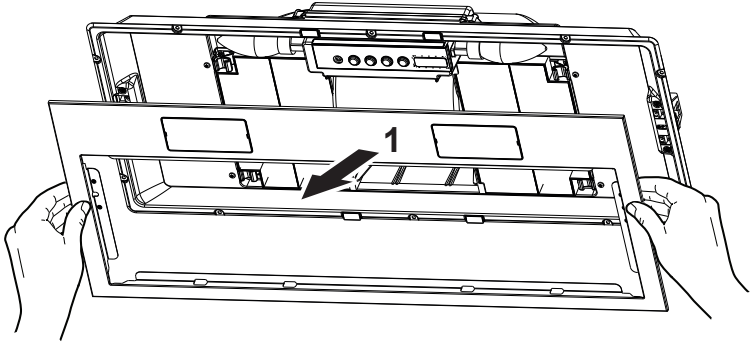
L = 8x (A= 520mm)  
L = 10x (A= 700mm)



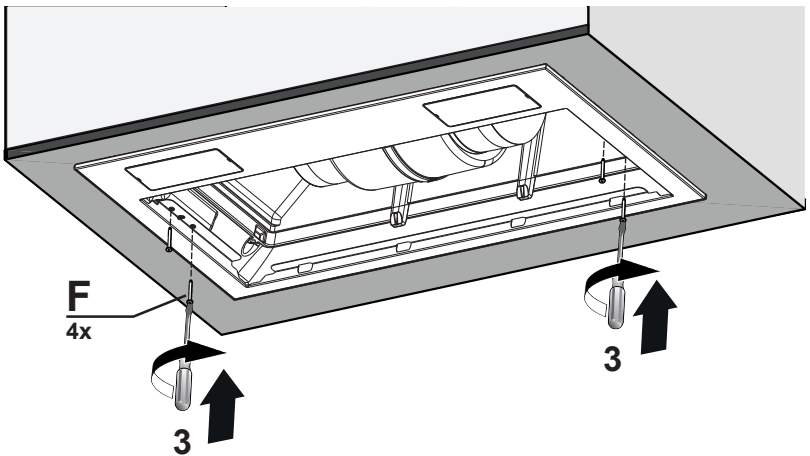
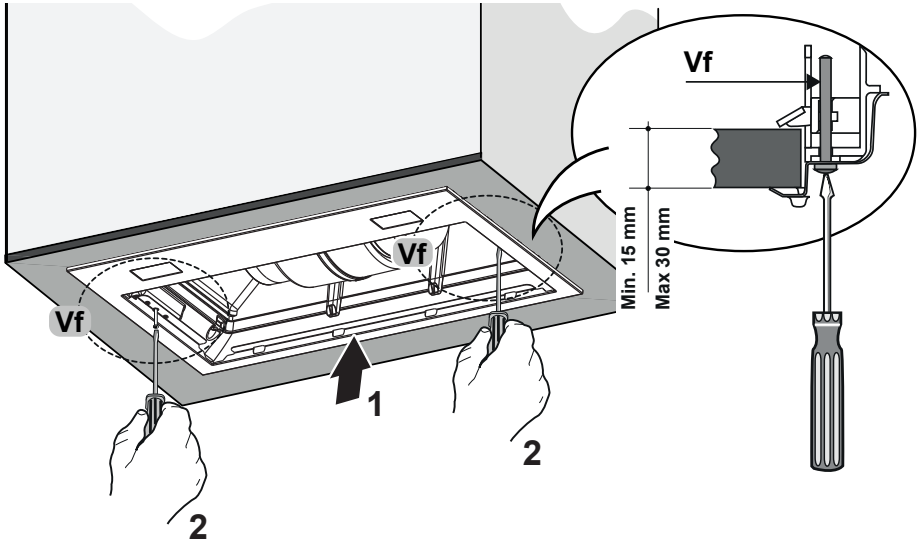
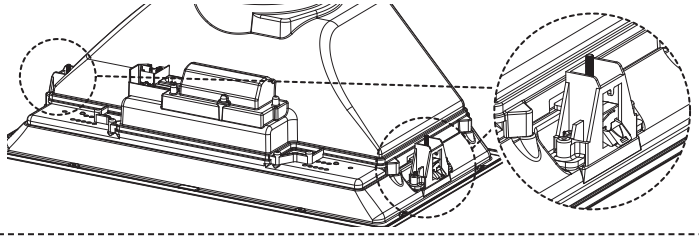




5a

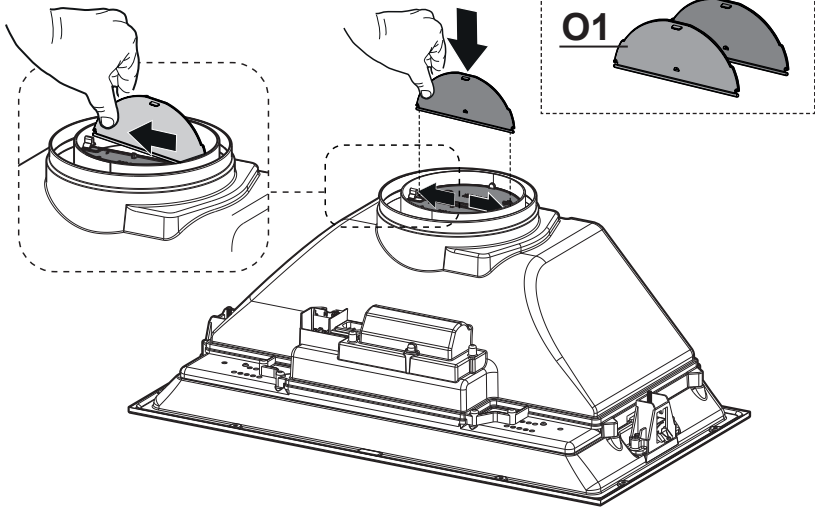


# 5b





6



7

