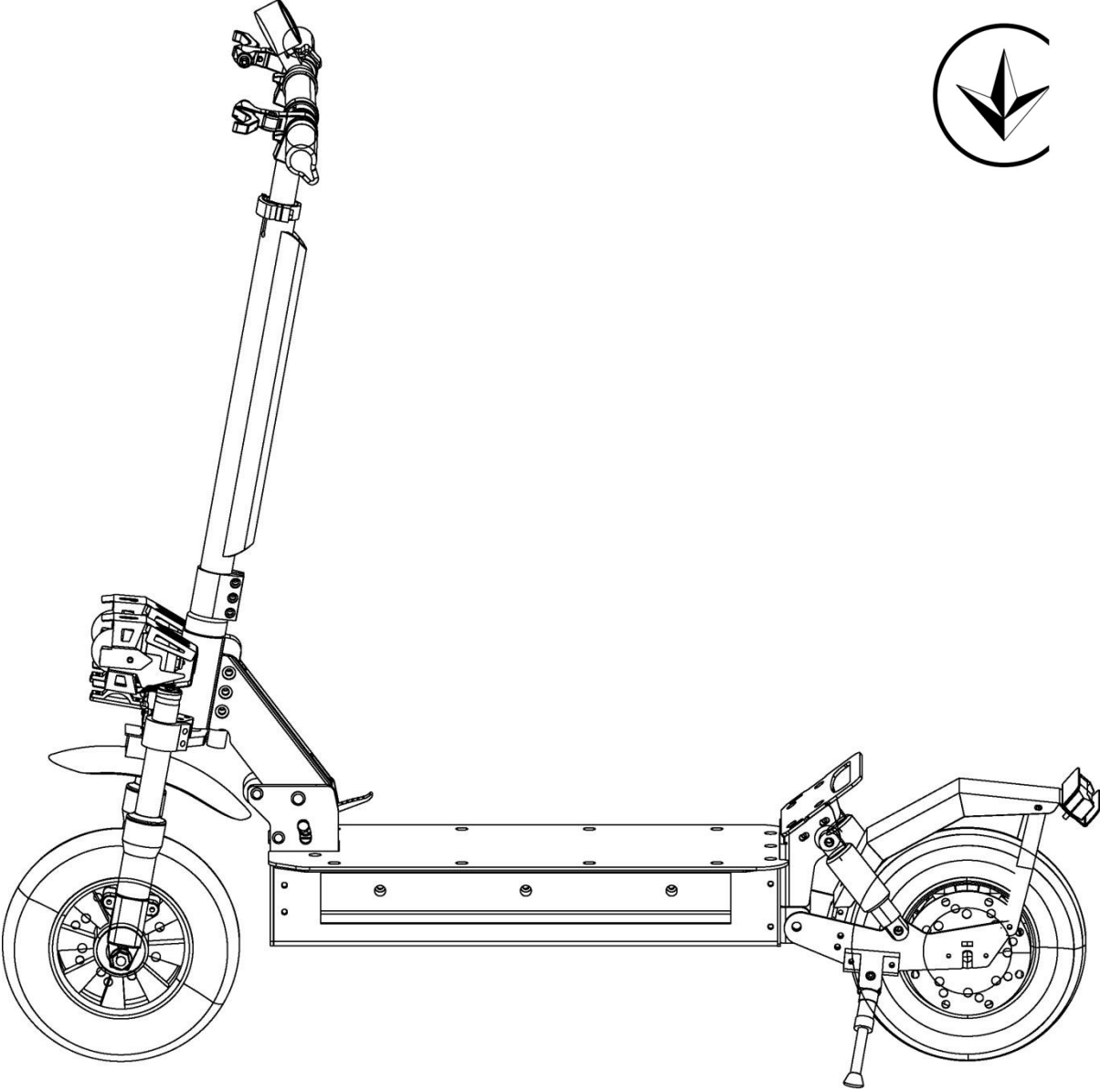


**Like.Bike X5 AWD**  
**Посібник користувача**



## Увага :

1. Для вашої безпеки перевірте всі болти електричного скутера перед поїздкою, переконайтеся, що болти цілі або ослаблені.
2. Перед поїздкою переконайтеся, що гальма справні, а потім відрегулюйте натяг гальма відповідно до вашої ситуації.

## Характеристики

Розмір	121 x 27 x 50 см
Діаметр колеса	10 дюймів
Вага	37 Кг
Запас ходу	До 60 км
Швидкість	До 57 км
Максимальне навантаження	120 кг
Батарея	48V 21A/h
Потужність двигуна	2*1000W
Зарядний пристрій модель	FY1505462000
Вхідні параметри зарядного пристрою	100-240V~ 50/60Hz 3A
Вихідні параметри зарядного пристрою	54.6V 2A---

## ПРИМІТКА:

### Повідомлення про використання електричного скутера

- Переконайтеся, що шолом і захисне спорядження одягнені, а важіль відкидання зафіксований. Ви не можете вживати алкоголь, перш ніж керувати скутером, і ви не можете перевозити більше однієї людини. Завжди перевіряйте колеса, частини кузова, та тиск у шинах перед поїздкою.
- Користувач повинен періодично перевіряти налаштування та перевірку гальмівних систем.
- Уникайте їзди по нерівних поверхнях під час руху. Є ризик нанесення тілесних ушкоджень користувачу під час руху через схили, блоки тротуарів тощо. Уникайте прямого фізичного контакту з продуктами, які перегріваються після руху.
  
- Уникайте тривалого впливу прямих сонячних променів і зберігайте його в прохолодному місці.
- Під час заряджання обов'язково використовуйте вказаний зарядний пристрій.
- Для довготривалого зберігання потрібна повна зарядка раз на два тижні. Якщо залишити без нагляду протягом тривалого часу, термін служби акумулятора може скоротитися через природний розряд.
- Заряджайте акумулятор у безпечному місці без легкозаймистих матеріалів.
- Підключення зарядного пристрою в умовах затоплення Ризик пожежі через ініціалізацію дуже високий, і є ризик забиття, тому заборонено завантажувати в затопленому стані.
- Ніколи не налаштовуйте, не модифікуйте або не розбирайте акумулятор безпосередньо.
- Упаковка включає: 1 електричний скутер  
1x зарядний пристрій



Якщо у вас є будь-яка з наведених нижче поломок , негайно припиніть їзду на самокаті

У разі будь-якої з наведених нижче ситуацій негайно припиніть їзду на самокаті та зв'яжіться з авторизованим сервісним центром.

- (1) Перегрів двигуна,
- (2) виникає ненормальний шум,
- (3) Помилка стану гальмівного гальма
- (4) дим, займання, кислий запах продуктів
- (5) Повідомлення про помилку лічильника
- (6) Коли дросель повертається у вихідне положення
- (7) Коли йде дощ або намокає
- (8) У разі відсутності проміжного сховища

#### Запуск та використання пристрою

(1) Щоб увімкнути, натисніть і утримуйте ЖИВЛЕННЯ приблизно 3 секунди. Потужність акумулятора і швидкість відображаються миттєво відповідно до операції статус електромобіля, а накопичений пробіг і, як показано, відповідно до вибраної функції.

(2) Після увімкнення приладу, якщо вхідний сигнал тривалий час відсутній (3 хвилин), лічильник автоматично вимкне живлення.

(3) Коротко натисніть кнопку ЖИВЛЕННЯ , щоб змінити вміст екрана інструмент. З'являються відповідно TRIP, ODO, VOL тощо. Коли відображається 00:00, Відображається час поїздки . Коли відображається TRIP, це вказує на один пробіг. Коли ODO є відображається, вказує накопичений пробіг. Коли відображається VoL, відображається акумулятор.

(5) Коротко натисніть клавішу MODE , щоб змінити положення передачі, 1 - повільна швидкість, 2 - середня швидкість, а 3 -



висока швидкість

ECO (ON): низька швидкість

ТУРБО (ВИМКНЕНО): висока швидкість

ПРОСТО: робота заднього двигуна

DUAL: передній і задній двигун

(7) Зарядний пристрій: перед заряданням вирівняйте гніздо зарядного пристрою з отвором для зарядання та підключіть зарядний пристрій до зарядного отвору перед підключенням штепсельної вилки.

## Налаштування



Натисніть і утримуйте кнопки POWER і MODE одночасно, щоб отримати доступ до налаштувань. в обмін на конфігурацію. Натисніть MODE, щоб перейти вперед (1), або натисніть POWER, щоб зменшити. Бажана конфігурація буде встановлена приблизно через 3 секунди.

Примітка. Зберігайте значення за замовчуванням для налаштувань параметрів, будь ласка, не змінювати їх за бажанням. (p9 - це електронне гальмо, яке можна налаштувати або не є електронним гальма, 1 слабший для електронних гальм, 2 сильніший для електронних гальм)

Натисніть MODE, щоб перейти до наступного налаштування з PO

- PO Діаметр колеса в дюймах. За замовчуванням = 10
- P1 Зниження напруги. За замовчуванням = 38
- P2 Магнітні полюси в двигуні маточини. За замовчуванням = 10
- P3 Функція датчика швидкості. За замовчуванням = 0
- P4 0 # км / год, 1 # Мн. (спідометр у кілометрах або милях)
- P5 0 = Початок без руху 1 = Початок рухом
- P6 0 = Без круїзу 1 = Круїз
- P7 0 = Початок живлення 1 = Нормальний запуск
- P8 Налаштування потужності, від 0 до 100, 100 означає загальну потужність
- P9 Електронне значення гальмівної сили. За замовчуванням = 2

## Несправності

Коли самокат виходить з ладу прилад показує несправності на дисплеї

Несправність двигуна

Несправність ручки акселератора

Несправність контролера

Обмежена Гарантія:

- 1) Гарантійний термін виробу становить 1 рік. Цей термін не розповсюджується на батарею та витратні матеріали.
- 2) Гарантійний термін батареї та зарядного пристрою становить 6 місяців. Шини, гальмівні колодки, гальмівні системи та камери виробу відносяться до витратних матеріалів, гарантійний термін для яких становить 1 місяць. \*ремонт по гарантії проводиться у разі виявлення заводського браку. Механічні пошкодження пристрою та частин пристрою не є гарантійним випадком.
- 3) Впродовж дії гарантійного терміну клієнту рекомендується кожні 6 місяців проводити технічне обслуговування пристрою у сервісному центрі. \*Технічне обслуговування не є гарантійним ремонтом. Надання технічного обслуговування є платною послугою. Причини відмови в наданні безкоштовного гарантійного обслуговування: 1) Несправність, яка виникла через неправильне або агресивне використання пристрою.
- 2) Попадання вологи у пристрій 3) Несправність, яка виникла через доробки, розбирання та ремонт виробу не авторизованими особами.
- 4) Випадкові пошкодження або несправності, які виникли через недотримання умов зберігання.
- 5) Не відповідність інформації на документі, що підтверджує придбання/ гарантійному талоні з параметрами продукту.
- 6) Пошкодження поверхонь виробу.
- 7) Розбирання виробу, не передбачене цим Керівництвом з експлуатації Пошкодження або несправності, які викликані поїздками під дощем або по калюжам.

Адреса авторизованих сервісних центрів

М. Дніпро, вул. Харківська 3

М. Київ, вул. Вербова 17А

М. Одеса, вул. Маразлієвська 1/20 )

М. Харків, вул. Пушкінськ