

SAMSUNG

ПОСІБНИК КОРИСТУВАЧА

Монітор для ігор S25BG40* S27BG40*

Колір і вигляд можуть відрізнятися залежно від виробу; технічні характеристики можуть змінюватися без попередження для вдосконалення роботи виробу.

Зміст цього посібника може змінюватися без попередження з метою покращення якості.

© Samsung

Авторськими правами на цей посібник володіє Samsung.

Використання або копіювання цього посібника повністю або частково без дозволу фірми Samsung заборонено.

Товарні знаки, відмінні від Samsung, належать відповідним власникам.

У перелічених далі випадках може стягуватися плата за обслуговування:

- (а) якщо викликаний на прохання користувача спеціаліст не виявить дефекту виробу (тобто, якщо користувач не ознайомився з цим посібником);
- (б) якщо у виробі, який здали в центр обслуговування, не буде виявлено жодного дефекту (тобто, якщо користувач не ознайомився з цим посібником).

Вас повідомлять про суму оплати ще до візиту техніка.

Зміст

Перед використанням виробу

Заходи безпеки	4
Електрика та техніка безпеки	4
Встановлення	5
Експлуатація	6
Очищення	8
Правильне положення тіла для роботи з виробом	8

Підготовка

Встановлення	9
Прикріплення підставки	9
Заходи безпеки під час переміщення виробу	10
Перевірка простору навколо виробу	10
Налаштування кута нахилу та висоти виробу	11
Обертання виробу	12
Замок для захисту від крадіжок	13
Технічні характеристики комплекту настінного кріплення (VESA)	13
Панель керування	14

Під'єднання і використання зовнішнього джерела сигналу

Перш ніж підключати виріб, уважно прочитайте наведену нижче інформацію.	15
Порти	16
Підключення та використання ПК	17
Підключення за допомогою кабелю HDMI	17
Підключення за допомогою кабелю HDMI-DVI	17
Підключення за допомогою кабелю DP	17
Під'єднання до накладних навушників чи навушників-вкладишів	17
Під'єднання живлення	18
Упорядкування підключених кабелів	18
Налаштування оптимальної роздільної здатності	19
Список графічних карт, що підтримують стандарт HDR10	19

Меню

Гра	20
Зображення	24
Відобр. на екрані	28
Система	28
Підтримка	31

Встановлення програмного забезпечення

Easy Setting Box	32
Обмеження і проблеми, пов'язані зі встановленням програми	32
Вимоги до системи	32
Встановлення драйвера	32

Зміст

Вказівки щодо усунення несправностей

Обов'язкові дії перед зверненням до сервісного центру Samsung	33
Діагностика виробу (проблема з екраном)	33
Перевірка роздільної здатності і частоти	33
Перевірте перелічені далі пункти.	33

Запитання та відповіді	36
------------------------	----

Технічні характеристики

Загальні налаштування	37
-----------------------	----

Таблиця стандартних режимів сигналу	39
-------------------------------------	----

Додаток

Відповідальність за платні послуги (вартість для клієнтів)	41
Проблема не пов'язана з несправністю виробу	41
Виріб пошкоджено з вини клієнта	41
Інші умови	41

FreeSync (для графічної карти AMD)	42
------------------------------------	----

Adaptive-Sync (для графічної карти NVIDIA)	43
--	----

Розділ 01

Перед використанням виробу

Заходи безпеки

Обережно!

Невиконання наведених вказівок може призвести до серйозної або смертельної травми.







Увага!

Невиконання наведених вказівок може призвести до травмування або нанесення матеріальних збитків.

УВАГА!

РИЗИК УРАЖЕННЯ ЕЛЕКТРИЧНИМ СТРУМОМ. НЕ ВІДКРИВАЙТЕ.

УВАГА: АБИ ЗНИЗИТИ НЕБЕЗПЕКУ УРАЖЕННЯ ЕЛЕКТРИЧНИМ СТРУМОМ, НЕ ЗНІМАЙТЕ КРИШКУ (АБО ЗАДНЮ ПАНЕЛЬ) ВТРУЧАННЯ КОРИСТУВАЧА УСЕРЕДИНУ ПРИСТРОЮ ЗАБОРОНЕНО. ВСЕ СЕРВІСНЕ ОБСЛУГОВУВАННЯ МАЄ ВИКОНУВАТИ КВАЛІФІКОВАНИЙ ПЕРСОНАЛ.

	Це позначення вказує на високу напругу всередині виробу. Будь-який контакт із будь-якою внутрішньою деталлю виробу може бути небезпечним.		Мережа змінного струму: номінальна напруга, позначена цим символом, є змінним струмом.
	Це позначення вказує на те, що до виробу додаються важливі довідкові матеріали, які стосуються його експлуатації та обслуговування.		Мережа постійного струму: номінальна напруга, позначена цим символом, є постійним струмом.
	Виріб класу II: цей символ вказує на те, що в заземленні немає потреби. Якщо цього символу на виробі з кабелем живлення немає, слід ОБОВ'ЯЗКОВО виконати захисне заземлення виробу.		Увага! Перегляньте інструкції щодо використання: цей символ вказує на потребу переглянути посібник користувача щодо подальших вказівок безпеки.

Електрика та техніка безпеки

Обережно!

- Не використовуйте пошкоджені силові кабелі, штекери або нещільні електричні розетки.
- Не підключайте кілька виробів через одну електричну розетку.
- Не торкайтеся штекера вологими руками.
- Вставте вилку в розетку мережі до упору, щоб контакт був щільним.
- Приєднуйте штекер до заземленої розетки мережі живлення (лише вироби з ізоляцією типу 1).
- Не згинайте шнур живлення і не тягніть за нього з силою. Не обтяжуйте шнур живлення важкими предметами.
- Не розташовуйте силовий кабель поблизу джерел тепла.
- Витирайте сухою ганчіркою будь-який пил навколо контактних штирів штекера або електричну розетку.

Увага!

- Не від'єднуйте шнур живлення від працюючого виробу.
- Користуйтеся лише шнуром живлення, який додається до виробу Samsung. Не використовуйте шнур живлення з іншим обладнанням.
- Місце приєднання силового кабелю до розетки електроживлення повинно бути вільним.
 - У випадку проблем від'єднувати силовий кабель, щоб вимкнути живлення виробу.
- При відключенні кабелю живлення від електричної розетки беріться за штекер.

Встановлення

Обережно!

- Не ставте на виріб свічки, не кладіть засоби відлякування комах або цигарки. Не розташовуйте виріб поблизу джерел тепла.
- Не встановлюйте виріб у місцях з поганою вентиляцією, наприклад, книжкових або стінних шафах.
- Щоб забезпечити достатню вентиляцію, встановлюйте виріб не ближче 10 см від стіни.
- Тримайте пластикове упакування у недоступному для дітей місці.
 - Діти можуть задихнутися.
- Не встановлюйте виріб на хиткій або рухомій поверхні (незакріпленій полиці, похилій поверхні тощо).
 - Під час падіння виріб може бути пошкоджено та/або він може завдати тілесних ушкоджень.
 - Використання виробу в умовах надмірної вібрації може призвести до пошкодження виробу або спричинити пожежу.
- Не встановлюйте виріб в автомобілі або в місцях, незахищених від пилу, вологи (утворенню конденсату тощо), мастила або диму.
- Оберегайте виріб від дії прямих сонячних променів, тепла або гарячих предметів, наприклад печі.
 - В іншому разі можливе скорочення терміну служби виробу або пожежа.
- Не встановлюйте виріб в доступному для дітей місці.
 - Виріб може впасти та завдати тілесних ушкоджень дітям.
- Харчова олія, наприклад соєва, може призвести до пошкодження чи деформації виробу. Не встановлюйте виріб на кухні чи поблизу кухонної поверхні.

Увага!

- Не впускайте виріб під час пересування.
- Не ставте виріб на його передній бік.
- При встановленні виробу на підставку або полицю переконайтеся у тому, що нижній край переднього боку виробу не виступає.
 - Під час падіння виріб може бути пошкоджено та/або він може завдати тілесних ушкоджень.
 - Встановлюйте виріб лише на підставки або полиці відповідного розміру.
- Обережно опустіть виріб.
 - Виріб може вийти з ладу або завдати тілесних ушкоджень.
- Встановлення виробу в нестандартному місці (незахищеному від потрапляння великої кількості дрібного пилу або вологи, дії хімічних речовин або впливу екстремальних температур, а також в місці, де виріб має працювати постійно протягом тривалого часу) може значно погіршити його робочі характеристики.
 - Перед встановленням виробу в такому місці обов'язково проконсультуйтеся в сервісному центрі Samsung.
- Перед монтуванням виробу покладіть його на пласку і стійку поверхню екраном донизу.
- Колір може змінюватися в моніторах однієї й тієї самої серії залежно від розміру.

Експлуатація

Обережно!

- Всередині виробу присутня висока напруга. Забороняється самостійно розбирати, ремонтувати або вносити зміни до виробу.
 - Для ремонту зверніться до сервісного центру Samsung.
- Для переміщення виробу слід, перш за все, від'єднати від нього кабелі, в тому числі й кабель живлення.
- Якщо під час роботи виробу з'являється незвичний звук, запах гару або дим, негайно від'єднайте шнур живлення і зверніться до сервісного центру Samsung.
- Не дозволяйте дітям виснути на виробі або залазити на нього.
 - Діти можуть поранитися або отримати серйозні ушкодження.
- Якщо виріб впустили або пошкоджено зовнішній корпус, вимкніть живлення та від'єднайте силовий кабель. Потім зверніться до сервісного центру Samsung.
 - Якщо продовжувати використання, це може привести до займання або враження електричним струмом.
- Не залишайте на виробі важкі предмети або речі, які подобаються дітям (іграшки або ласощі тощо).
 - Коли дитина потягнеться за іграшкою або ласощами, виріб або важкий предмет може впасти та завдати тяжких тілесних ушкоджень.
- Під час грози не торкайтеся шнура живлення та антенного кабелю.
- Не впускайте на виріб предмети та не застосовуйте силу.
- Забороняється тягти виріб за шнур живлення або будь-який кабель.
- При виявленні витікання газу не торкайтеся виробу та штекера мережі. Негайно провітрить приміщення.
- Забороняється піднімати або пересувати виріб, тягнучи за шнур живлення або будь-який кабель.
- Не використовуйте та не зберігайте займісті аерозолі або займісті речовини поруч з виробом.
- Переконайтеся у тому, що вентиляційні отвори не закриті скатертинами або занавісками.
 - Підвищена внутрішня температура може спричинити пожежу.
- Не засовуйте металеві предмети (палички для їжі, монети, шпильки для зачісок тощо) або займісті предмети (папір, сірники тощо) у виріб (вентиляційні отвори або порти виробу тощо).
 - Обов'язково вимикайте виріб та від'єднайте кабель живлення, якщо усередину потрапила вода або сторонні речовини. Потім зверніться до сервісного центру Samsung.
- Не розташовуйте на виробі предмети, що містять рідину (вази, каструлі, пляшки тощо) або металеві предмети.
 - Обов'язково вимикайте виріб та від'єднайте кабель живлення, якщо усередину потрапила вода або сторонні речовини. Потім зверніться до сервісного центру Samsung.

Увага!

- Якщо залишити на екрані нерухоме зображення на тривалий час, це може призвести до появи залишкових зображень або пошкодження пікселів.
 - Якщо виріб не використовуватиметься протягом тривалого часу, увімкніть для екрана режим енергозбереження або екранну заставку.
- Від'єднуйте кабель живлення від розетки електроживлення, якщо не плануєте використовувати виріб тривалий час (відпустка тощо).
 - Накопичення пилу в поєднанні з нагріванням може спричинити пожежу, ураження електричним струмом або витік струму.
- Використовуйте виріб з рекомендованою роздільною здатністю та частотою.
 - Ваш зір може погіршитися.
- Не ставте адаптери змінного/постійного струму один на одного.
- Перед використанням адаптера змінного/постійного струму зніміть із нього поліетиленовий пакет.
- Оберегайте адаптер змінного/постійного струму від потрапляння в нього води і не намочуйте пристрій.
 - Можливо ураження електричним струмом або займання.
 - Не використовуйте виріб просто неба, де він буде незахищеним від дощу або снігу.
 - Під час вологого прибирання приміщення пильнуйте, щоб не намочити адаптер змінного/постійного струму.
- Не розташовуйте адаптер змінного/постійного струму поруч із будь-якими нагрівальними приладами.
 - Інакше може статися пожежа.
- Адаптер змінного/постійного струму має знаходитися в добре вентильованому приміщенні.
- Якщо підвісити адаптер живлення змінного/постійного струму входом шнура догори, на адаптер може потрапити вода чи інші сторонні речовини, що призведе до його несправності. Кладіть адаптер живлення змінного/постійного струму горизонтально на стіл чи на підлогу.
- Не тримайте виріб догори ногами та не пересувайте, тримаючи за стійку.
 - Під час падіння виріб може бути пошкоджено або він може завдати тілесних ушкоджень.
- Якщо тривалий час дивитися на екран з занадто близької відстані, може погіршитися зір.
- Не використовуйте зволожувачі або пічки навколо обладнання.
- Через кожну годину роботи з виробом давайте очам відпочити протягом понад 5 хвилин або ж направляйте погляд на віддалені об'єкти.
- Не торкайтеся руками екрана після тривалої роботи виробу: під час роботи екран нагрівається.
- Зберігайте дрібні деталі поза досяжністю дітей.
- Будьте вкрай обережними під час регулювання кута встановлення виробу.
 - Руки або пальці можуть застрягнути або травмуватися.
 - Надмірний нахил виробу може призвести до його падіння, під час якого виріб може завдати тілесних ушкоджень.
- Не кладіть на виріб важкі предмети.
 - Виріб може вийти з ладу або завдати тілесних ушкоджень.
- Під час використання навушників не встановлюєте високий рівень гучності.
 - Сильний звук може пошкодити слух.

Очищення

На поверхні моделей із блискучим поліруванням, що працюють поряд із зволожувачами на базі ультразвукових хвиль, можуть з'явитися білі плями.

— Якщо ви хочете почистити внутрішню частину виробу, зверніться до найближчого сервісного центру Samsung (за обслуговування стягуватиметься плата).

Не торкайтесь екрана виробу руками або іншими предметами. Це може призвести до пошкодження екрана.

— Будьте обережними при чищенні, оскільки панелі та зовнішні деталі РКД легко подряпати.

При чищенні виконайте наступне.

- 1 Вимкніть живлення виробу та комп'ютера.
- 2 Від'єднайте шнур живлення від виробу.
 - Тримайте силовий кабель за вилку, не торкайтесь кабелю мокрими руками. Інакше може трапитися ураження електричним струмом.
- 3 Витріть виріб чистою м'якою та сухою тканиною.
 - Замочіть м'яку тканину у воді, добре викрутіть її, а потім протріть нею зовнішню поверхню виробу.
 - Не використовуйте для чищення виробу миючі засоби, що містять спирт, розчинник або поверхнево-активні речовини.
 - Не розбризкуйте воду або мийні засоби безпосередньо на виріб.
- 4 Після завершення чищення виробу підключіть до нього шнур живлення.
- 5 Увімкніть живлення виробу та комп'ютера.

Правильне положення тіла для роботи з виробом



Під час роботи з виробом необхідно прийняти правильне положення:

- спина має бути прямою;
- відстань між очима та екраном має становити 45—50 см, дивитися на екран потрібно трохи вниз;
- очі мають знаходитися прямо перед екраном;
- виберіть такий кут, щоб світло не відбивалося на екрані;
- передпліччя мають розташовуватися перпендикулярно до плечей і на одному рівні з тильною стороною рук;
- лікті має бути зігнуто приблизно під прямим кутом;
- відрегулюйте висоту виробу так, щоб можна було зігнути коліна під кутом 90 градусів або більше, п'ятки знаходилися на підлозі, а руки — нижче серця.
- Для усунення втоми очей зробіть спеціальні вправи або швидко поморгайте очима.

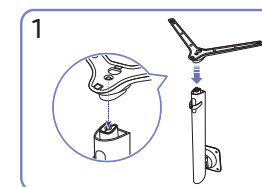
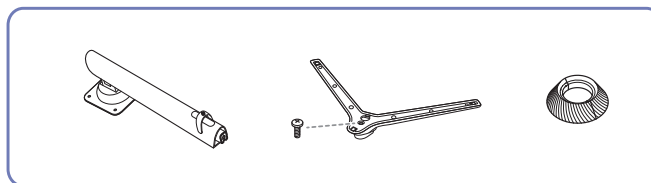
Розділ 02

Підготовка

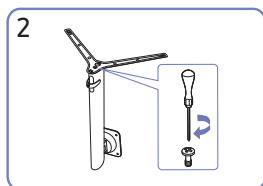
Встановлення

Прикріплення підставки

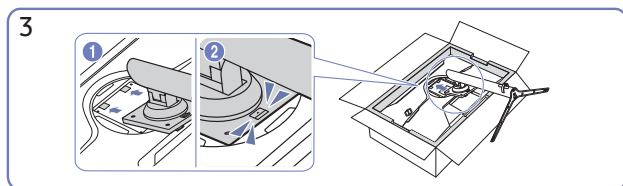
Щоб розібрати пристрій, виконайте дії у зворотному порядку до збирання.



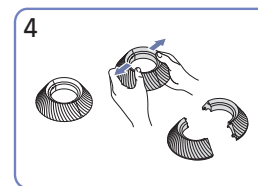
Вставте основу підставки в її кріплення в напрямку, указаному на малюнку. Перевірте, чи надійно під'єднано кріплення підставки.



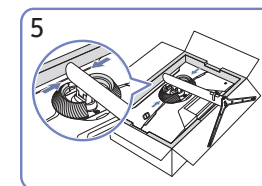
Поверніть гвинт для з'єднання внизу підставки до кінця так, щоб його було повністю зафіксовано. Закрутіть великий гвинт посередині.



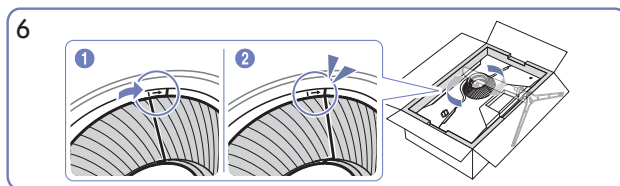
Вставте зібрану підставку в головний корпус за напрямком, указаним стрілкою, як показано на рисунку.



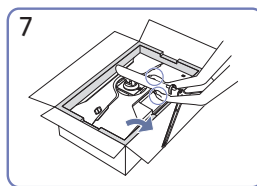
Розберіть ВЕРХНЮ ЧАСТИНУ ЗАДНЬОЇ КРИШКИ.



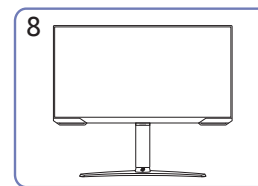
Скріпіть ВЕРХНЮ ЧАСТИНУ ЗАДНЬОЇ КРИШКИ навколо кріплення підставки, як показано на малюнку.



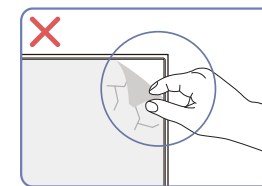
Поверніть ВЕРХНЮ ЧАСТИНУ ЗАДНЬОЇ КРИШКИ за годинниковою стрілкою.



Поставте монітор, як показано на малюнку.



Встановивши підставку, поставте виріб у вертикальне положення.



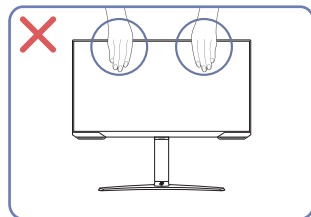
Увага!

Самовільно не знімайте плівку з панелі. В іншому разі гарантійне обслуговування може бути обмеженим.

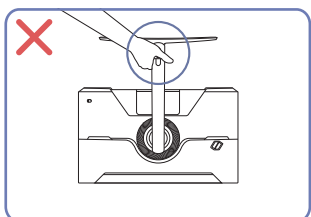
Заходи безпеки під час переміщення виробу



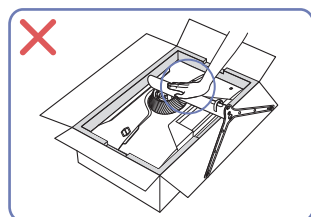
- Переміщаючи виріб, тримайтеся за його нижню частину (за кути або краї).



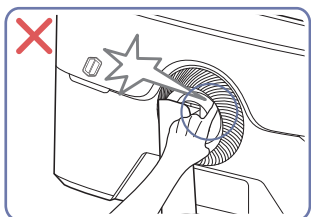
- Не тисніть безпосередньо на екран.
- Переміщаючи виріб, не тримайтеся за екран.



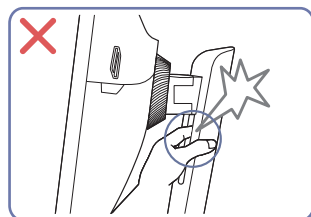
- Не тримайте виріб догори низом лише за підставку.



- Не тисніть на виріб. Це може його пошкодити.



- Слідкуйте за тим, щоб не защемити пальці.

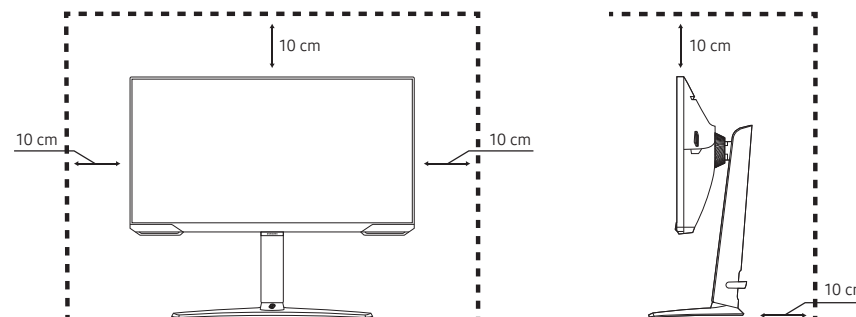


- Слідкуйте за тим, щоб не защемити пальці.

Перевірка простору навколо виробу

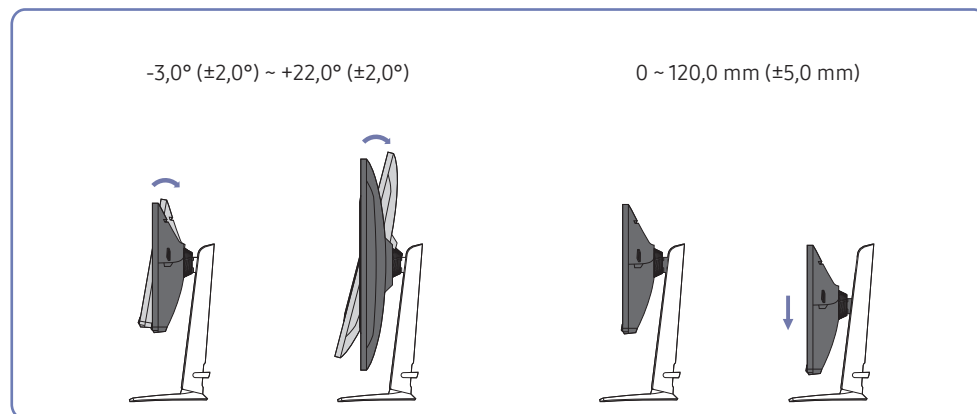
Під час встановлення виробу впевніться, що навколо нього достатньо місця для вентиляції. Підвищення внутрішньої температури може призвести до пожежі і пошкодження виробу. Під час встановлення виробу забезпечте достатній простір навколо нього, як показано на схемі.

— Вигляд може бути дещо іншим залежно від виробу.



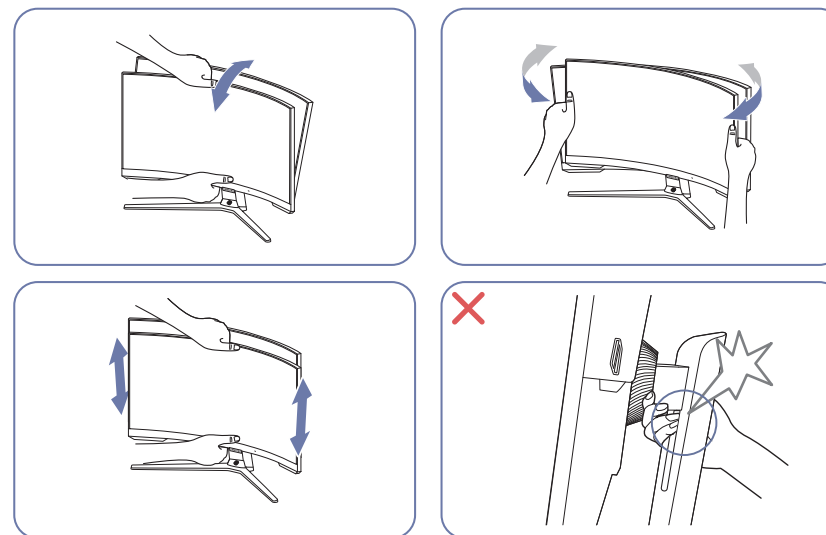
Налаштування кута нахилу та висоти виробу

Колір і форма частин можуть відрізнятися від зображених на малюнку. Технічні характеристики виробу можуть бути змінені без повідомлення з метою покращення якості роботи виробу.



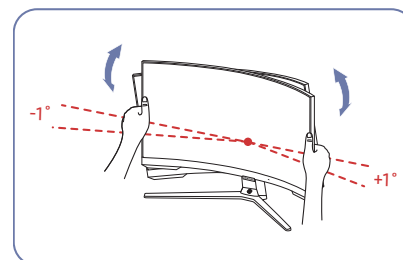
- Кут нахилу та висоту виробу можна відрегулювати.
- Тримавши виріб за верхній край усередині, обережно змінюйте висоту.
- Значення для налаштування висоти мають певні допустимі відхилення. Дотримуйтеся їх під час налаштування висоти виробу.

Увага!



- При регулюванні повороту монітора тримайте його з правого та лівого боків.
- Тримавши монітор за центральну частину, змінюйте висоту.
- НЕ тримайтеся рукою за рухому частину підставки під час вирівнювання екрана. Ви можете пошкодити руку.

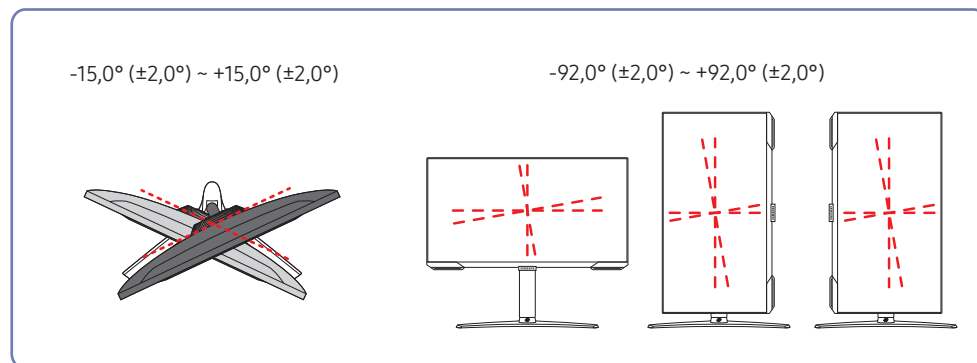
Якщо після регулювання нахилу та висоти виробу екран все ж не вдається вирівняти, виконайте наступні дії.



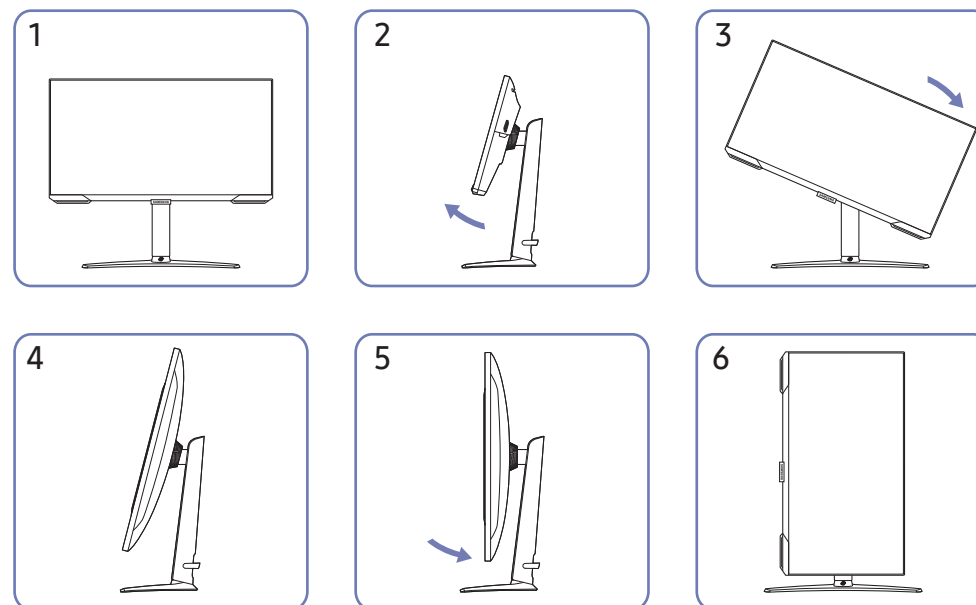
- Тримавшись за рамку виробу з обох країв, регулюйте кут монітора, поки екран не буде вирівняно. (Слідкуйте за тим, щоб не триматися безпосередньо за РК-екран.)
- Кут монітора може регулюватися в діапазоні від -1° до $+1^\circ$.

Обертання виробу

— Колір і форма частин можуть відрізнятися від зображених на малюнку. Технічні характеристики виробу можуть бути змінені без повідомлення з метою покращення якості роботи виробу.



На зображенні нижче показано способи обертання виробу.

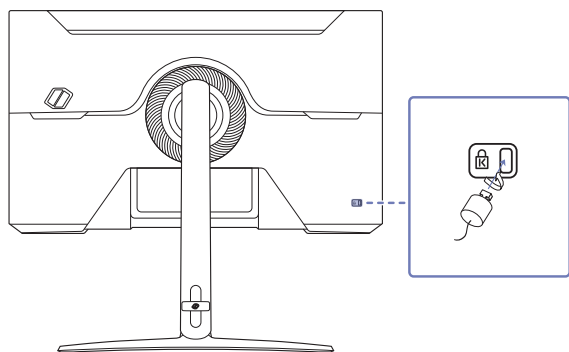


- Перш ніж обертати виріб, необхідно повністю розсунути підставку.
- Якщо цього не зробити, кут виробу може вдаритися об підлогу та пошкодитися.
- Обертайте виріб обережно, стежачи за тим, щоб не пошкодити його, ударивши об якийсь предмет або підставку.

Замок для захисту від крадіжок

- Замок для захисту від крадіжок дозволяє безпечно використовувати виріб навіть у громадських місцях.
- Вигляд пристрою блокування і спосіб блокування залежать від виробника. Докладніше про замок для захисту від крадіжок, див. в посібниках, що додаються до нього.

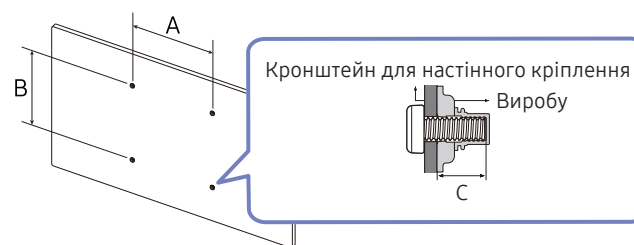
Щоб скористатися замком для захисту від крадіжок, виконайте описані далі дії.



- 1 Закріпіть кабель замка для захисту від крадіжок на важкому предметі, наприклад на столі.
- 2 Пропустіть кінець кабелю в петлю на іншому кінці.
- 3 Вставте замок у гніздо для пристрою захисту від крадіжок на задній панелі виробу.
- 4 Замкніть замок.
 - Замок для захисту від крадіжок продається окремо.
 - Докладніше про замок для захисту від крадіжок, див. в посібниках, що додаються до нього.
 - Замок для захисту від крадіжок можна придбати в магазинах електротоварів або в Інтернет-магазинах.

Технічні характеристики комплекту настінного кріплення (VESA)

- Встановлюйте настінне кріплення на твердій стіні, перпендикулярній до підлоги. Якщо потрібно встановити настінне кріплення на такий матеріал як суха штукатурка, проконсультуйтеся з місцевим дилером для отримання додаткової інформації. Якщо встановити виріб на похилій стіні, він може впасти та завдати тяжких тілесних ушкоджень. До комплекту настінного кріплення Samsung входить детальний посібник зі встановлення та всі необхідні складові.
- Не використовуйте гвинти, довші за стандартні розміри або які не відповідають технічним характеристикам VESA. Надто довгі гвинти можуть завдати пошкоджень внутрішнім деталям виробу.
- Для настінних кріплень, які не відповідають стандартним технічним характеристикам VESA, довжина гвинтів може відрізнятись залежно від технічних характеристик настінного кріплення.
- Не закручуйте гвинти надто сильно. Це може призвести до пошкодження або падіння виробу, і в результаті завдати тілесні ушкодження. Компанія Samsung не несе відповідальності за такі нещасні випадки.
- Компанія Samsung не несе відповідальності за будь-які пошкодження виробу чи травмування користувача, завдані внаслідок використання невідповідного настінного кріплення або настінного кріплення, яке не відповідає стандарту VESA, або якщо користувач не виконує інструкції зі встановлення виробу.
- Не встановлюйте виріб під кутом більше 15 градусів.
- У таблиці нижче наведено стандартні розміри комплектів настінного кріплення.

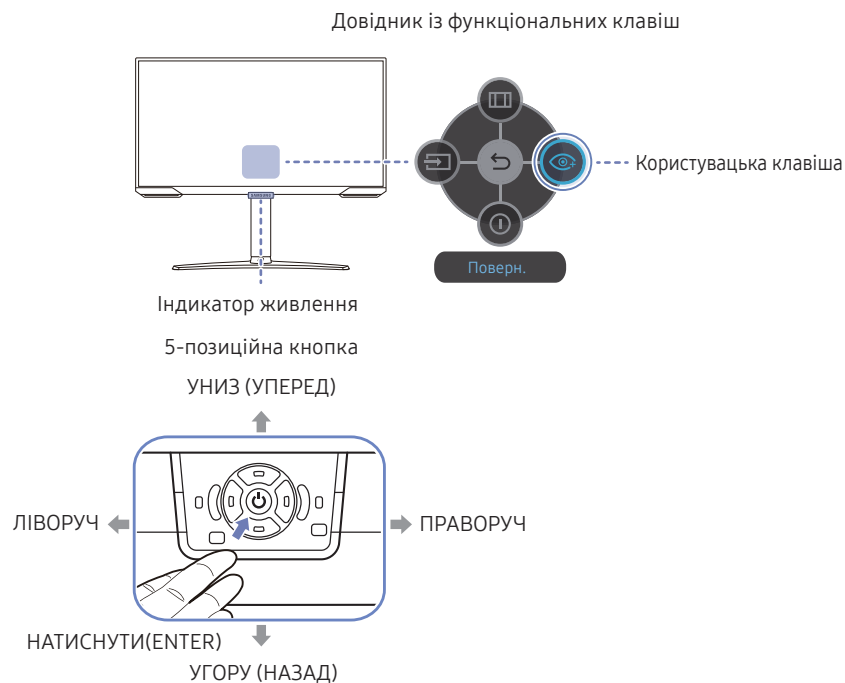


Назва моделі	Характеристики отвору гвинта VESA (A * B) в міліметрах	C (mm)	Стандартний гвинт	Кількість
S25BG40* / S27BG40*	100,0 x 100,0	6,0 ~ 8,0	M4	4

- Не встановлюйте комплект настінного кріплення, коли виріб увімкнено. Це може призвести до тілесних ушкоджень внаслідок ураження електричним струмом.

Панель керування

Колір і форма частин можуть відрізнятися від зображених на малюнку. Технічні характеристики виробу можуть бути змінені без повідомлення з метою покращення якості роботи виробу.



Частини пристрою	Опис
5-позиційна кнопка	Навігаційна кнопка, яку можна натискати в різних напрямках.
Індикатор живлення	Цей світлодіод — індикатор живлення. Індикатор живлення можна активувати або деактивувати на екрані меню. (☰) → Система → Увімкнути LED)
Довідник із функціональних клавіш	Щоб переглянути посібник для роботи з функціональними клавішами, натисніть 5-позиційну кнопку, коли екран увімкнено.
Користувацька клавіша	<ul style="list-style-type: none"> Користувацька клавіша використовується для безпосереднього доступу до функції, установлені в меню Нал. корист. клав. (Налаштування користувацької клавіші). Нал. корист. клав. <p>Перейдіть до меню (☰) → Система → Нал. корист. клав. і змініть користувацьку клавішу.</p>
 Джерело	Зміна джерела вхідного сигналу. У разі змінення джерела вхідного сигналу у верхньому лівому куті екрана відображається повідомлення.
 Меню	Відображення головного екранного меню.
 Вимкнено	Вимкнення виробу.
 Поверн.	Вихід зі сторінки меню.

Розділ 03

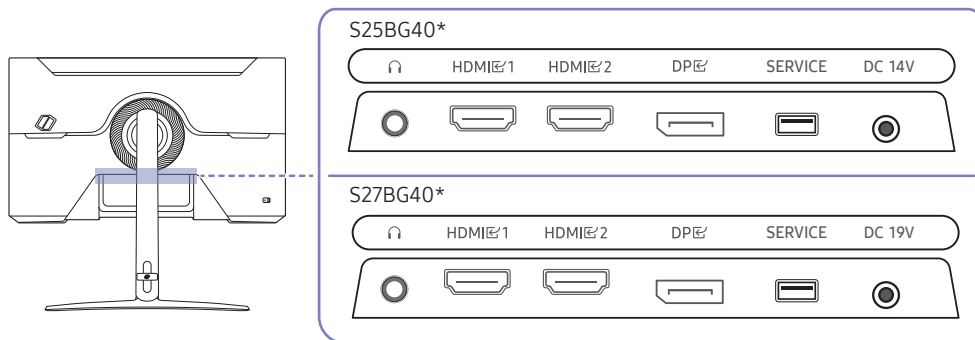
Під'єднання і використання зовнішнього джерела сигналу

Перш ніж підключати виріб, уважно прочитайте наведену нижче інформацію.

- 1 Перед підключенням виробу перевірте форми обох портів наданих сигнальних кабелів, а також форми та розташування портів на виробі й зовнішньому пристрої.
 - 2 Перш ніж підключати виріб, обов'язково від'єднайте кабелі живлення і від виробу, і від зовнішнього пристрою, щоб запобігти пошкодженню виробу внаслідок короткого замикання чи струму перевантаження.
 - 3 Підключивши всі сигнальні кабелі належним чином, підключіть кабелі живлення до виробу та зовнішнього пристрою.
 - 4 Після підключення обов'язково прочитайте посібники користувача, щоб ознайомитися з функціями виробу, заходами безпеки й іншою інформацією, необхідною для належного використання виробу.
 - 5 Щоб використовувати максимальні характеристики наших продуктів, перевірте підтримувані характеристики використовуваної версії кабелю.
- Елементи з'єднання можуть бути різними для різних виробів.
 - Кількість портів може бути різною в різних моделях пристрою.

Порти

— Наявні функції можуть відрізнятися в залежності від моделі виробу. Колір і форма частин можуть відрізнятися від зображених на малюнку. Технічні характеристики виробу можуть бути змінені без повідомлення з метою покращення якості роботи виробу. Подивіться модель свого виробу.



Роз'єм	Опис
🔊	Служить для підключення аудіообладнання, наприклад, накладних навушників або навушників-вкладишів.
HDMI 1 HDMI 2	Для з'єднання з зовнішнім джерелом сигналу через кабель HDMI або HDMI-DVI.
DP	Служить для підключення до ПК через кабель DP.
SERVICE	Для оновлення програмного забезпечення використовуйте флеш-пам'ять USB.
DC 14V	Під'єднання адаптера змінного/постійного струму. — Лише модель S25BG40*.
DC 19V	Під'єднання адаптера змінного/постійного струму. — Лише модель S27BG40*.

Підключення та використання ПК

Виберіть спосіб під'єднання, що підходить для вашого комп'ютера.

Підключення за допомогою кабелю HDMI

HDMI 1, HDMI 2



- Рекомендується використовувати кабель HDMI, що надається як компонент. Якщо його не надано, слід використовувати авторизований кабель для підключень за допомогою кабелю HDMI. У разі використання неавторизованого кабелю HDMI якість зображення може погіршитися.

Підключення за допомогою кабелю HDMI-DVI

HDMI 1, HDMI 2



- Функція виведення звуку не підтримується, якщо джерело вхідного сигналу підключено за допомогою кабелю HDMI-DVI.
- При використанні кабелю HDMI-DVI оптимальна роздільна здатність може виявитися недоступною.

Підключення за допомогою кабелю DP

DP



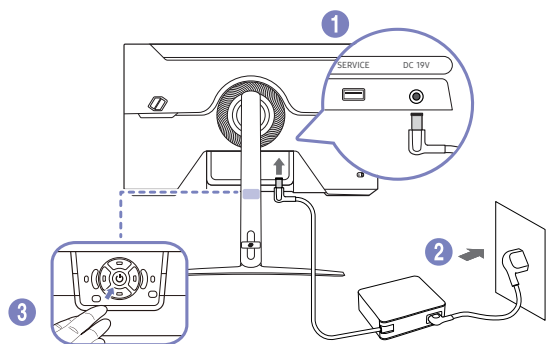
- Рекомендується використовувати кабель DP, що надається як аксесуар. Якщо його не надано, слід використовувати кабель DP завдовжки щонайбільше 1,5 м.
- Використовуйте кабель DP 1.2, сертифікований VESA, з відповідним типом роз'єму (тато/мама).

Під'єднання до накладних навушників чи навушників-вкладишів



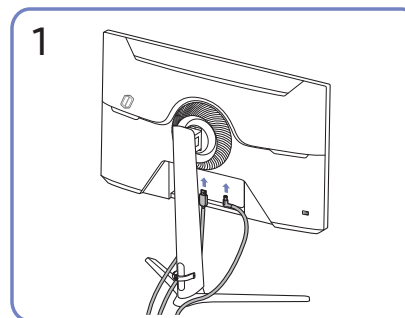
- Використовуйте накладні навушники чи навушники-вкладиші для активації передавання звукового сигналу через кабель HDMI-HDMI або DP.
- Гніздо накладних навушників чи навушників-вкладишів підтримує тільки 3-провідникові штекери типу «наконечник-кілець-рукав» (TRS).

Під'єднання живлення

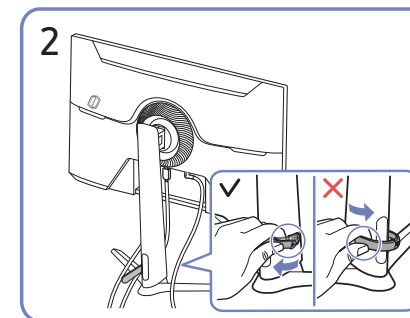


- 1 Під'єднайте кабель живлення до адаптера змінного/постійного струму. Потім підключіть адаптер змінного/постійного струму до порту DC 19V на задній частині виробу.
 - Номінальне енергоспоживання адаптерів відрізняється залежно від моделі. Використовуйте адаптер, що відповідає специфікації енергоспоживання моделі.
 - 2 Далі підключіть кабель живлення до розетки.
 - 3 Натисніть 5-позиційну кнопку в нижній частині виробу, щоб увімкнути його.
- Вхідна напруга перемкнеться автоматично.

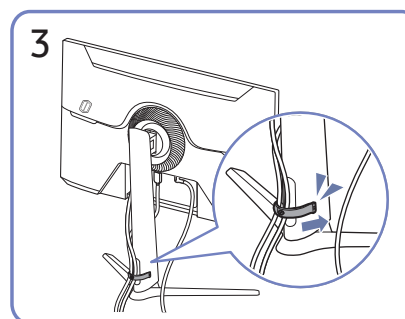
Упорядкування підключених кабелів



Під'єднайте необхідні кабелі.



Потягніть за правий бік КРІПЛЕННЯ ДЛЯ КАБЕЛІВ НА ТРИМАЧІ ПІДСТАВКИ, щоб від'єднати від підставки. Якщо прикласти силу, можна пошкодити ліву сторону КРІПЛЕННЯ ДЛЯ КАБЕЛІВ НА ТРИМАЧІ ПІДСТАВКИ.



Помістіть обидва кабелі в тримач для кабелів на підставці (КРІПЛЕННЯ ДЛЯ КАБЕЛІВ НА ТРИМАЧІ ПІДСТАВКИ), щоб упорядкувати кабелі, як показано на зображенні.

На цьому збірку завершено.

Налаштування оптимальної роздільної здатності

Коли придбаний виріб вмикається вперше після придбання, на екрані з'являється інформаційне повідомлення про налаштування оптимальної роздільної здатності.

Виберіть мову в інформаційному повідомленні та встановіть оптимальну роздільну здатність на комп'ютері.

- Якщо вибрано неоптимальну роздільну здатність, повідомлення з'являтиметься до трьох разів упродовж зазначеного часу, навіть після вимикання та повторного вмикання виробу.
- Якщо ви хочете налаштувати на своєму комп'ютері оптимальну роздільну здатність, див. (Поширені питання) → [«Як змінити роздільну здатність?»](#)
- Щоб змінити частоту оновлення відповідно до роздільної здатності екрана, виберіть **Гра** → **Частота оновлення** в екранному меню.
- Щоб увімкнути максимальну частоту оновлення, виберіть для параметра **Adaptive-Sync / FreeSync Premium** значення **Увімк.** або для параметра **Частота оновлення** – значення **240 Hz**.


Список графічних карт, що підтримують стандарт HDR10

Стандарт HDR10 доступний лише на системах Windows 10, які мають графічні карти, що підтримують керування цифровими правами обладнання PlayReady 3.0 (для захищеного вмісту широкого динамічного діапазону). Використовуйте для стандарту HDR10 графічні карти, зазначені нижче.

- NVIDIA GeForce 1000 series або новішої
 - AMD Radeon™ RX 400 series або новішої
 - Intel UHD Graphics 600 series або новішої
- Рекомендується використовувати графічну плату, яка підтримує декодування 10-розрядного відео з апаратним прискоренням для відеокодеків широкого динамічного діапазону.

Розділ 04

Меню


Довідник із функціональних клавіш → 

— Наявні функції можуть різнитися в залежності від моделі виробу. Колір і форма частин можуть відрізнятися від зображених на малюнку. Технічні характеристики виробу можуть бути змінені без повідомлення з метою покращення якості роботи виробу.

Гра

2-й	3-й	Опис
Частота оновлення		<p>Змінити частоту оновлення екрана. Більше значення частоти оновлення може зменшити втому очей.</p> <ul style="list-style-type: none">• DisplayPort: 60 Hz / 120 Hz / 240 Hz HDMI: 60 Hz / 120 Hz / 240 Hz <p>— Цей параметр є недоступним, коли для Ultrawide Game View вибрано режим Увімк..</p> <p>— Цей параметр є недоступним, коли для Adaptive-Sync вибрано режим Увімк..</p> <p>— Цей параметр є недоступним, коли для FreeSync Premium вибрано режим Увімк..</p> <p>— Цей параметр є недоступним, коли для Вер. вхідн. порту вибрано режим 1.4.</p> <p>— Цей параметр є недоступним, коли для Версія DisplayPort вибрано режим 1.1.</p> <p>— Залежно від графічної карти комп'ютера зміна параметра Частота оновлення може призвести до мерехтіння екрана.</p> <p>— Ця функція доступна в комп'ютерах, оснащених графічними картами, які підтримують зміну частоти оновлення. Вона недоступна для пристроїв (наприклад, для аудіовідеопристроїв) з фіксованими значеннями частоти оновлення. Застосування цієї функції може призвести до несправності екрана.</p> <p>— Якщо використовується функція Частота оновлення, а текст, що відображається на екрані ПК, розмитий або спотворений, то цю проблему можна усунути, змінивши роздільну здатність екрана ПК на рекомендовану.</p>

2-й	3-й	Опис
Час відповіді		<p>Служить для покращення часу реакції панелі, завдяки чому відео виглядає виразніше та природніше.</p> <ul style="list-style-type: none"> — Якщо ви переглядаєте не фільм або гру, то для параметра Час відповіді рекомендовано встановити значення Стандарт або Швидший. — Цей параметр є недоступним, коли для Adaptive-Sync / FreeSync Premium вибрано режим Увімк..
Adaptive-Sync		<p>Технологія Adaptive-Sync являє собою рішення, що дозволяє усувати розрив зображення на екрані без звичних ефектів запізнення та затримки.</p> <p>Для отримання додаткових відомостей див. сторінку Adaptive-Sync (для графічної карти NVIDIA).</p> <ul style="list-style-type: none"> — Це меню недоступне, якщо для параметра Режим ПК/AV встановлено значення AV.
FreeSync Premium		<p>Технологія FreeSync являє собою рішення, що дозволяє усувати розрив зображення на екрані без звичних ефектів запізнення та затримки. Технологія FreeSync доступна при використанні графічної карти AMD із підтримкою рішення FreeSync.</p> <p>Для отримання додаткових відомостей див. сторінку FreeSync (для графічної карти AMD).</p>
Ultrawide Game View		<p>Щоб зробити гру реалістичнішою, встановіть широке співвідношення сторін для екрана.</p>
Низька затр. вводу		<p>Мінімізація запізнення входу для підвищення швидкості реакції за рахунок зниження часу обробки відео.</p> <ul style="list-style-type: none"> — Цей параметр є недоступним, коли для Ultrawide Game View вибрано режим Увімк.. — Це меню є недоступним, коли ввімкнено Adaptive-Sync / FreeSync Premium. — Якщо частота оновлення, встановлена на комп'ютері, відрізняється від налаштування Частота оновлення на моніторі, функція може не підтримуватися. — Цей параметр є недоступним, коли для Частота оновлення вибрано режим 60 Hz / 120 Hz.
Еквалайзер чорного		<p>Відрегулюйте яскравість темних ділянок.</p> <p>Чим ближче значення до 1, тим яскравішими будуть темні області екрана; це полегшує виявлення ворогів під час гри. Щоб ефективніше шукати ворогів під час гри, застосуйте менше значення.</p> <p>Чим ближче значення до 20, тим темнішими будуть темні області екрана і тим вищою буде контрастність.</p> <ul style="list-style-type: none"> — Це меню є недоступним, коли ввімкнено Режим захисту очей. — Це меню є недоступним, коли для Режим зображення встановлено режим Кіно. — Це меню є недоступним, коли для Режим зображення встановлено режим Дин. контраст.. — Це меню недоступне, якщо для вхідного сигналу використовується синхронізація аудіовідео, а для монітора вибрано режим AV.

2-й	3-й	Опис
Вірт. ціль. точка		<ul style="list-style-type: none"> • Вимк.: пункт Вірт. ціль. точка недоступний, якщо вибрано налаштування Вимк.; • : вибір бажаного стилю точки прицілювання; • Скидання положення: відновлення стандартного місця розташування точки прицілювання.
Розмір екрана		<p>Виберіть найкращий розмір екрана та оптимальне співвідношення сторін.</p> <p>— Цей параметр є недоступним, коли для Ultrawide Game View вибрано режим Увімк..</p> <p>— Це меню є недоступним, коли ввімкнено Adaptive-Sync / FreeSync Premium.</p> <p>У режимі ПК</p> <ul style="list-style-type: none"> • Авто: Служить для виведення зображення відповідно до співвідношення сторін джерела вхідного сигналу. • Ширина: Служить для виведення зображення на весь екран незалежно від співвідношення сторін джерела вхідного сигналу. • 17 дюймів (4:3): використання співвідношення 4:3 на екрані з діагоналлю 17 inch. Зображення з іншим співвідношенням сторін не відобразатимуться. • 19 дюймів (4:3): використання співвідношення 4:3 на широкоформатному екрані з діагоналлю 19 inch. Зображення з іншим співвідношенням сторін не відобразатимуться. • Діаг. 19" (16:10): використання співвідношення 16:10 на широкоформатному екрані з діагоналлю 19 inch. Зображення з іншим співвідношенням сторін не відобразатимуться. • Діаг. 21,5" (16:9): використання співвідношення 16:9 на широкоформатному екрані з діагоналлю 21,5 inch. Зображення з іншим співвідношенням сторін не відобразатимуться. • Діаг. 22" (16:10): використання співвідношення 16:10 на широкоформатному екрані з діагоналлю 22 inch. Зображення з іншим співвідношенням сторін не відобразатимуться. • Діаг. 23" (16:9): використання співвідношення 16:9 на широкоформатному екрані з діагоналлю 23 inch. Зображення з іншим співвідношенням сторін не відобразатимуться.

2-й	3-й	Опис
Розмір екрана		<p>У режимі AV</p> <ul style="list-style-type: none"> • 4:3: Служить для виведення зображення зі співвідношенням сторін 4:3. Застосовується для відео та стандартного мовлення. • 16:9: Служить для виведення зображення з коефіцієнтом пропорційності 16:9. • За розм. екрана: Служить для відображення зображення зі збереженням вихідного співвідношення сторін без обрізання країв. • 17 дюймів (4:3): використання співвідношення 4:3 на екрані з діагоналлю 17 inch. Зображення з іншим співвідношенням сторін не відобразатимуться. • 19 дюймів (4:3): використання співвідношення 4:3 на широкоформатному екрані з діагоналлю 19 inch. Зображення з іншим співвідношенням сторін не відобразатимуться. • Діаг. 19" (16:10): використання співвідношення 16:10 на широкоформатному екрані з діагоналлю 19 inch. Зображення з іншим співвідношенням сторін не відобразатимуться. • Діаг. 21,5" (16:9): використання співвідношення 16:9 на широкоформатному екрані з діагоналлю 21,5 inch. Зображення з іншим співвідношенням сторін не відобразатимуться. • Діаг. 22" (16:10): використання співвідношення 16:10 на широкоформатному екрані з діагоналлю 22 inch. Зображення з іншим співвідношенням сторін не відобразатимуться. • Діаг. 23" (16:9): використання співвідношення 16:9 на широкоформатному екрані з діагоналлю 23 inch. Зображення з іншим співвідношенням сторін не відобразатимуться. <p>— Ця функція може не підтримуватися залежно від портів, якими оснащено пристрій.</p> <p>— Змінити налаштування Розмір екрана можна за умови виконання наведених нижче умов.</p> <ul style="list-style-type: none"> — Формат вхідного сигналу: 480p, 576p, 720p, 1080p або 2160p, і за частоти цьому виріб може належним чином показувати зображення (не всі моделі підтримують кожен із перелічених форматів.). — Його можна встановити тільки коли зовнішнє джерело сигналу під'єднано через роз'єм HDMI/DP і для пункту Режим ПК/AV встановлено значення AV. — Цей параметр доступний, якщо для параметра Adaptive-Sync / FreeSync Premium вибрано значення Вимк.. — Цей параметр є недоступним, коли для Ultrawide Game View вибрано режим Увімк..

Зображення

2-й	3-й	Опис
Режим зображення		<p>Це меню забезпечує оптимальну якість зображення, придатну для середовища використання виробу.</p> <p>— Це меню є недоступним, коли ввімкнено Режим захисту очей.</p> <p>У режимі ПК</p> <ul style="list-style-type: none">• Корис.: налаштування параметрів екрана.• FPS: збільшення яскравості в темних ділянках екрана для ігор типу FPS (First-Person Shooter). Цей режим полегшує візуальне відстеження ворогів під час гри типу FPS (First-Person Shooter).• RTS: збільшення температури кольору та рівня контрастності для покращення видимості екрана для ігор типу RTS (Real-Time Strategy) та мініатюрної карти.• Рольові ігри: цей режим оптимізовано для тривимірної графіки та миттєвого обміну повідомленнями на екрані для ігор типу RPG (Role Playing Game).• Спорт: Установлюється оптимальна яскравість і різкість моніторів для приємного перегляду спортивних програм.• sRGB: налаштування системи кольорів для режиму sRGB. Це стандартний режим для цього монітора.• Кіно: Забезпечує потрібну яскравість і різкість моніторів для приємного перегляду відеоматеріалів та вмісту DVD-дисків.• Дин. контраст.: Служить для отримання збалансованої яскравості через автоматичне регулювання контрасту. <p>У режимі AV</p> <p>Якщо зовнішнє джерело вхідного сигналу під'єднано через роз'єм HDMI, DP і в меню Режим ПК/AV вибрано значення AV, режим Режим зображення матиме три стандартні налаштування зображення (Динамічний, Стандарт, Кіно). Можна вибрати варіант Динамічний, Стандарт або Кіно.</p> <ul style="list-style-type: none">• Динамічний: Забезпечує чіткіше зображення, ніж в режимі Стандарт.• Стандарт: Використовується в яскраво освітленому приміщенні.• Кіно: Використовується в затемненому приміщенні. Таким чином, можна зекономити споживання електроенергії та зменшити втому очей. <p>— Функція Режим зображення стає активною лише за частоти певному значенні роздільної здатності AV, як то 720P за частоти 60 Hz і 1080P за частоти 60 Hz.</p>

2-й	3-й	Опис
Режим зображення		<p>(У режимі HDR)</p> <p>Встановлює якість зображення, яка є оптимальною для робочих умов.</p> <ul style="list-style-type: none"> • Корис.: налаштування параметрів екрана. • FPS: збільшення яскравості в темних ділянках екрана для ігор типу FPS (First-Person Shooter). Цей режим полегшує візуальне відстеження ворогів під час гри типу FPS (First-Person Shooter). • RTS: збільшення температури кольору та рівня контрастності для покращення видимості екрана для ігор типу RTS (Real-Time Strategy) та мініатюрної карти. • Рольові ігри: цей режим оптимізовано для тривимірної графіки та миттєвого обміну повідомленнями на екрані для ігор типу RPG (Role Playing Game). • Спорт: Установлюється оптимальна яскравість і різкість моніторів для приємного перегляду спортивних програм. • sRGB: налаштування системи кольорів для режиму sRGB. Це стандартний режим для цього монітора. • Кіно: Забезпечує потрібну яскравість і різкість моніторів для приємного перегляду відеоматеріалів та вмісту DVD-дисків. • Дин. контраст.: Служить для отримання збалансованої яскравості через автоматичне регулювання контрасту.
Яскравість		<p>Налаштування загального рівня яскравості зображення. (Діапазон: 0~100)</p> <p>Що вище значення, то яскравішим буде зображення.</p> <p>— Це меню є недоступним, коли ввімкнено Режим захисту очей.</p> <p>— Це меню є недоступним, коли для Час відповіді встановлено режим Extreme (MBR).</p>
Контраст.		<p>Налаштування контрастності між об'єктами і тлом. (Діапазон: 0~100)</p> <p>Що вище значення, то вищою буде контрастність, і об'єкти відображатимуться чіткіше.</p> <p>— Це меню є недоступним, коли для Режим зображення встановлено режим sRGB.</p>
Різкість		<p>Дає змогу зробити обриси об'єктів чіткішими або навпаки, більш розмитими. (Діапазон: 0~100)</p> <p>Що вище значення, то чіткішими будуть обриси об'єктів.</p>

2-й	3-й	Опис
Колір		<p>Служить для налаштування висвітлення екрана.</p> <ul style="list-style-type: none"> • Відтінок: Виберіть відтінок кольору, який найкраще відповідає вашим потребам під час перегляду. <ul style="list-style-type: none"> — Якщо зовнішнє джерело вхідного сигналу під'єднано через роз'єм HDMI/DP і для пункту Режим ПК/AV встановлено значення AV (720P за частоти 60 Hz, 1080P за частоти 60 Hz і 2160P за частоти 60Hz), у меню Відтінок доступні чотири налаштування температури кольору (Холод., Норм., Теплий і Корис.). • Червоний: налаштування рівня насиченості червоного кольору. Значення, наближені до 100, означають більшу інтенсивність кольору. • Зелений: налаштування рівня насиченості зеленого кольору. Значення, наближені до 100, означають більшу інтенсивність кольору. • Синій: налаштування рівня насиченості синього кольору. Значення, наближені до 100, означають більшу інтенсивність кольору. • Гамма: налаштування середнього рівня яскравості. • Насиченість: Налаштування рівня насиченості кольору. Значення, наближені до 100, означають більшу інтенсивність кольору. <p>— Це меню є недоступним, коли ввімкнено Режим захисту очей.</p> <p>— Функція Колір стає активною лише за частоти певному значенні роздільної здатності AV, як то 720P за частоти 60 Hz, 1080P за частоти 60 Hz і 2160P за частоти 60 Hz.</p>
Підсилювач контраст.		Для оптимізації яскравості та контрастності HDMI-зображення можна змінювати рівень чорного кольору у відеосигналі.





2-й	3-й	Опис
Рівень чорного		<p>Якщо DVD-програвач або декодер підключені до виробу через роз'єм HDMI, може мати місце втрата якості зображення (зниження рівня контрастності/насиченості кольорів, рівня чорного тощо) залежно від підключеного пристрою.</p> <p>У такому разі для налаштування якості зображення можна використати параметр Рівень чорного.</p> <ul style="list-style-type: none"> • Норм.: вибирайте цей режим, якщо рівень контрастності низький. • Низький: вибирайте цей режим, щоб знизити рівень чорного і підвищити рівень білого за низького рівня контрастності. <p>— Ця функція доступна тільки в режимі HDMI.</p> <p>— Рівень чорного може бути несумісним з певними пристроями-джерелами.</p> <p>— Функція Рівень чорного стає активною лише за частоти певному значенні роздільної здатності AV, як то 720P за частоти 60 Hz, 1080P за частоти 60 Hz і 2160P за частоти 60 Hz.</p> <p>— Відрегулюйте параметр Рівень чорного, оскільки якість зображення може відрізнятись, залежно від зовнішнього пристрою.</p>
Догляд за очима	Адаптивне зображ.	<p>Оптимізує яскравість і забезпечує найкращу якість зображення в реальному часі залежно від умов освітлення.</p> <p>— Це меню є недоступним, коли ввімкнено Режим "Екодатчик".</p>
	Мін. підсвічування	<p>Мінімізує підсвічування екрана під час роботи функції Адаптивне зображ.</p> <p>— Це меню є недоступним, коли ввімкнено Режим "Екодатчик".</p>
	Режим захисту очей	<p>Встановлює якість зображення, яка є оптимальною для розслаблення очей.</p>
Налашт. екрана		<ul style="list-style-type: none"> • Гор. положення: Служить для переміщення екрана ліворуч/праворуч. • Вер. положення: Служить для переміщення екрана вгору/вниз. <p>— Ця опція доступна лише тоді, коли параметр Режим ПК/AV встановлений на AV.</p> <p>— Це меню доступне, лише коли встановлено Розмір екрана За розм. екрана у режимі AV. Якщо за вхідного сигналу 480P, 576P, 720P, 1080p або 2160p у режимі AV якість зображення є задовільною, виберіть За розм. екрана, щоб налаштувати рівень горизонтального та вертикального положення від 0 до 6.</p>

Відобр. на екрані

2-й	3-й	Опис
Мова		Встановлення мови меню. <ul style="list-style-type: none">— Нове налаштування мови буде застосовано лише до екранного меню.— Його не буде застосовано до інших функцій ПК.
Час відображення		Налаштування часу, протягом якого вікно меню залишатиметься на екрані, коли його не використовують.


Система

2-й	3-й	Опис
Гучність		Налаштуйте параметр Гучність , пересуваючи 5-позиційну кнопку ЛІВОРУЧ/ПРАВОРУЧ. <ul style="list-style-type: none">— Щоб увімкнути функцію Вимкнення звуку, відкрийте екран керування параметром Гучність та перейдіть униз за допомогою 5-позиційної кнопки.— Щоб вимкнути функцію Вимкнення звуку, відкрийте екран керування параметром Гучність та збільште чи зменште значення параметра Гучність.
Еко заощад. Plus		Коригування енергоспоживання виробу для заощадження енергії.

2-й	3-й	Опис
Таймер вимкн. Plus	Таймер вимкнення	<ul style="list-style-type: none"> • Таймер вимкнення: Увімкнення режиму Таймер вимкнення. • Вимкнення через: Таймер відключення можна настроїти в межах 1—23 години. Живлення виробу буде автоматично вимкнено через вказану кількість годин. <ul style="list-style-type: none"> — Ця опція доступна лише тоді, коли параметр Таймер вимкнення встановлений на Увімкн.. <p>— У виробках для деяких регіонів параметр Таймер вимкнення визначений таким чином, що він буде активуватися через 4 години після подачі живлення на виріб. Це відповідає нормативним актам щодо енергопостачання. Якщо ви не бажаєте активувати таймер, перейдіть до пункту  → Система → Таймер вимкн. Plus та виберіть значення для параметра Таймер вимкнення Вимк..</p>
	Еко-таймер	<ul style="list-style-type: none"> • Еко-таймер: Увімкнення режиму Еко-таймер. • Еко вимк. через: Еко вимк. через можна налаштувати на строк від 10 до 180 хвилин. Живлення виробу буде автоматично вимкнено після закінчення визначеного часу. <ul style="list-style-type: none"> — Ця опція доступна лише тоді, коли параметр Еко-таймер встановлений на Увімкн..
Режим ПК/AV		<p>Встановіть для пункту Режим ПК/AV значення AV. Зображення буде збільшено.</p> <p>Цей параметр корисний під час перегляду фільму.</p> <ul style="list-style-type: none"> — Підтримуються лише виробки з областю відображення 16:9 або 16:10. — Якщо для пристрою налаштовано режим HDMI, DisplayPort і на екрані відображається Перевірте кабельне з'єднання та параметри вихідного пристрою., натисніть 5-позиційну кнопку, щоб відкрити екран посібника для роботи з функціональними клавішами, і виберіть  → Система → Режим ПК/AV → HDMI, DisplayPort → ПК або AV. — Якщо джерело вхідних даних – пристрій AV, зображення на екрані може відтворюватися неправильно або може не бути звуку. Встановіть для пункту Режим ПК/AV значення AV.
Версія DisplayPort		<p>Вибір інтерфейсу ПОРТ ДИСПЛЕЯ.</p> <ul style="list-style-type: none"> — Неправильні налаштування можуть призвести до відсутності зображення на екрані. У цьому разі слід перевірити технічні характеристики пристрою. — Якщо на моніторі (у режимі DisplayPort) відображається повідомлення Перевірте кабельне з'єднання та параметри вихідного пристрою., натисніть 5-позиційну кнопку, щоб відкрити екран посібника для роботи з функціональними клавішами, і виберіть  → Система → Версія DisplayPort → 1.1, 1.2†. — Якщо для параметра Версія DisplayPort встановлено значення 1.1, у зв'язку з обмеженнями діапазону для протоколу DisplayPort 1.1 фактична максимальна частота оновлення графічних карт на виході не досягатиме рівня 120/240 Hz. — Якщо ПК перейшов у режим BIOS, а екран BIOS не з'явився, виконайте наведені кроки й виберіть режим.  → Система → Версія DisplayPort → 1.1, 1.2†.

2-й	3-й	Опис
Вер. вхідн. порту		<p>Виберіть версію HDMI. (1.4 / 2.0)</p> <ul style="list-style-type: none"> — Підтримка різних пристроїв та значень роздільної здатності може залежати від вказаної версії. — При зміні версії екран може миготіти. — При встановленні для параметра Режим HDMI версії 1.4 деякі високі значення роздільної здатності можуть не підтримуватися через обмеження діапазону протоколу HDMI 1.4. — Якщо вибрано невідповідне налаштування, може відобразитися порожній екран. У цьому разі слід зверитися з технічними характеристиками пристрою. — Задайте для режиму Режим HDMI значення 1.4, якщо монітор підключений до пристрою HDMI і не відображає екран належним чином, відображає порожній екран або зовсім не відтворює звук.
Автоперем. джерела+		<p>Після активації нове під'єднане джерело відображається автоматично.</p> <ul style="list-style-type: none"> — Ця функція може не підтримуватися, залежно від моделі чи регіону.
Устан. час повт.		<p>Служить для налаштування часу спрацьовування кнопки після натискання.</p> <p>Можна вибрати значення Прискорення, 1 с або 2 с. Якщо вибрано значення Не повторювати, то після натискання кнопки система реагує на команду лише один раз.</p>
Увімкнути LED		<p>Налаштуйте параметри для увімкнення або вимкнення світлодіода живлення в нижній частині виробу.</p> <ul style="list-style-type: none"> • Працює: Світлодіод живлення увімкнений, коли виріб увімкнений. • Очікування: Світлодіод живлення увімкнений, коли виріб вимкнений.
Нал. корист. клав.		<p>Установлення користувацької клавіші, щоб безпосередньо налаштувати вибрану функцію.</p> <ul style="list-style-type: none"> • Режим захисту очей / Частота оновлення / Ultrawide Game View / Низька затр. вводу / Еквалайзер чорного / Вірт. ціль. точка / Автоперем. джерела+ / Режим зображення / Час відповіді
Режим "Екодатчик"		<p>Оптимізує яскравість у реальному часі залежно від оточуючого освітлення.</p> <ul style="list-style-type: none"> — Це меню є недоступним, коли увімкнено Адаптивне зображ.

Підтримка

2-й	3-й	Опис
Самодіагностика		<p>У разі виникнення проблем із зображенням на моніторі виконайте цей тест.</p> <ul style="list-style-type: none">— Ніколи не вимикайте живлення та не змінюйте джерело вхідного сигналу під час самостійної діагностики. Якщо можливо, намагайтеся не переривати тестування.
Оновлення ПЗ		<p>Оновіть програмне забезпечення за допомогою файлу оновлення на USB-пристрої.</p> <ol style="list-style-type: none">1 Збережіть файл оновлення (у форматі .bin або .img), який ви завантажили з вебсайту Samsung (http://www.samsung.com/sec), на USB-накопичувач.2 Підключіть USB-пристрій до порту SERVICE на моніторі. Виберіть  → Підтримка → Оновлення ПЗ.3 Для продовження процесу оновлення дотримуйтесь інструкцій на екрані.4 Після завершення оновлення виріб автоматично вимкнеться та ввімкнеться знову. Після цього його потрібно вимкнути.5 Після вимкнення вийміть кабель живлення з розетки, а тоді підключіть його знову. <ul style="list-style-type: none">— Щоб виконати оновлення програмного забезпечення за допомогою пам'яті USB, спершу відформатуйте її як FAT32.— Виконуючи оновлення, переконайтеся, що в кореневому каталозі зберігається лише один файл BIN або IMG (.bin або .img).— Під час оновлень зберігайте до кореневого каталогу або лише файл .bin, або лише файл .image, завантажений із вебсайту Samsung.— Якщо відображається повідомлення На пристрої USB не знайдено файлів оновлення. Перевірте пристрій USB й повторіть спробу., воно може бути спричинено такими факторами.<ul style="list-style-type: none">— Пам'ять USB не підключена до порту SERVICE.— Файли в підключеній пам'яті USB мають несумісний формат.— У підключеній пам'яті USB немає доступних файлів оновлення. (У пам'яті немає файлів оновлення або імена файлів вказано неправильно.)— Не вимикайте виріб, поки не завершиться оновлення. Подбайте, щоб ніщо не могло перервати процес оновлення. Як правило, виріб повертається до попередньої версії, якщо оновлення перервано.— Колір на екрані може змінитися або блимати під час оновлення USB, але ця проблема не стосується монітора. Оскільки оновлення програмного забезпечення виконується звичайним чином, дочекайтеся його завершення.
Зареєстр. продукт		<p>Інформація про процедуру реєстрації виробу.</p> <ul style="list-style-type: none">— Доступність може відрізнятися залежно від регіону.
Інформація		<p>Перегляд відомостей про поточну версію програмного забезпечення. Див. дійсний екран монітора.</p>
Скидання всіх		<p>Служить для повернення всіх параметрів виробу до заводських параметрів за промовчанням.</p>

Розділ 05

Встановлення програмного забезпечення

Easy Setting Box



Технологія Easy Setting Box дає змогу поділити екран виробу на кілька секцій.

Щоб установити останню версію Easy Setting Box, завантажте її з вебсайту Samsung.

(<http://www.samsung.com>)

- Якщо не перезавантажити комп'ютер після інсталяції, програмне забезпечення може не працювати належним чином.
- Піктограма Easy Setting Box може не відобразитися залежно від системи комп'ютера та технічних характеристик виробу.
- Якщо піктограма програми не з'явиться, натисніть клавішу F5.

Обмеження і проблеми, пов'язані зі встановленням програми

На встановлення програми Easy Setting Box можуть вплинути графічна карта, материнська плата та мережеве середовище.

Вимоги до системи

Операційна система

- Windows 7 32Bit/64Bit
- Windows 8 32Bit/64Bit
- Windows 8.1 32Bit/64Bit
- Windows 10 32Bit/64Bit

Комп'ютерне обладнання

- Не менше 32 МВ пам'яті
- Не менше 60 МВ вільного місця на жорсткому диску

Встановлення драйвера

Щоб установити останню версію драйвера виробу, завантажте її з вебсайту Samsung.

(<http://www.samsung.com>)

- Встановивши драйвери для цього виробу, можна встановити оптимальну роздільну здатність і частоту оновлення екрана.

Розділ 06

Вказівки щодо усунення несправностей

Обов'язкові дії перед зверненням до сервісного центру Samsung

— Перш ніж звертатися до центру обслуговування Samsung, перевірте виріб згідно з викладеними далі вказівками. Якщо проблему вирішити не вдасться, зверніться до центру обслуговування Samsung.

Діагностика виробу (проблема з екраном)

Якщо виникне проблема з екраном монітора, запустіть функцію [Самодіагностика](#), щоб перевірити належну роботу монітора.

Перевірка роздільної здатності і частоти

Якщо вибрано роздільну здатність, що не підтримується (див. [Таблиця стандартних режимів сигналу](#)), незабаром може з'явитися повідомлення **Неоптимальний режим** або екран може відобразитися неналежним чином.

— Роздільна здатність зображення може відрізнятись, залежно від системних параметрів комп'ютера та використовуваних кабелів.

Перевірте перелічені далі пункти.

Увага!

Коли з виробу лунає хлопання (розтріскування).

Звук може спричинитися звуженням або розширенням через зміну температури зовнішніх компонентів або внутрішнього контуру виробу.

Це НЕ вважається несправністю виробу та не впливає на його термін служби.

Помилка встановлення (режим ПК)

Порожні області є на всіх чотирьох сторонах екрана, коли кабель HDMI або HDMI-DVI підключено до виробу або комп'ютера.

Порожні області на екрані не стосуються виробу.

Вони з'являються на екрані через несправності комп'ютера або графічної карти. Щоб усунути проблему, налаштуйте розмір екрана в параметрах HDMI або DVI відповідно до характеристик графічної карти.

Якщо серед параметрів графічної карти немає параметра налаштування розміру екрана, оновіть драйвер графічної карти до найновішої версії.

(Докладні відомості про те, як налаштувати параметри екрана, можна дізнатися у виробника графічної карти або комп'ютера.)

Проблема з екраном


Індикатор живлення не світиться. Екран не вмикається.

Перевірте правильність підключення кабелю живлення.

Якщо виникне проблема з екраном монітора, запустіть функцію [Самодіагностика](#), щоб перевірити належну роботу монітора.

З'являються повідомлення **Перевірте кабельне з'єднання та параметри вихідного пристрою**.

Перевірте правильність підключення кабелю до виробу.

Якщо монітор перебуває в режимі **HDMI** чи **DisplayPort**, натисніть 5-позиційну кнопку, щоб відобразити екран посібника для роботи з функціональними клавішами, та виберіть  → **Система** → **Режим ПК/AV** → **HDMI, DisplayPort** → **ПК** чи **AV**.

Відображено повідомлення **Неоптимальний режим**.

Це повідомлення відкривається, коли сигнал із графічної плати перевищує максимальну роздільну здатність або частоту для виробу.

Змініть максимальну роздільну здатність і частоту відповідно до робочих характеристик виробу згідно з таблицею стандартних режимів сигналу ([с.39](#)).

Зображення на екрані спотворене.

Перевірте під'єднання кабелю до виробу.

Зображення не чітке. Зображення розмиті.

Усуньте будь-яке додаткове обладнання (відеокабель-подовжувач тощо) і спробуйте ще раз.

Встановіть частоту та роздільну здатність у рекомендованих межах.

Зображення тремтить. На екрані з'являються фантомні зображення.

Упевніться, що роздільна здатність і частота комп'ютера встановлені в межах, які підтримуються виробом. Тоді, якщо потрібно, змініть налаштування відповідно до інформації в таблиці стандартних режимів передачі сигналу ([с.39](#)) цього посібника і в меню **Інформація** виробу.

Змініть параметр **Час відповіді** в екранному меню на **Швидший** або **Стандарт** залежно від програми й використання.

Зображення надто яскраве. Зображення надто темне.

Відрегулюйте значення **Яскравість** і **Контраст**.

Колір екрана неправильний.

Змініть параметри **Колір**.

Кольори на екрані спотворені або мають тіні.

Змініть параметри **Колір**.

Білий колір насправді не білий.

Змініть параметри **Колір**.

На екрані немає зображення та індикатор живлення миготить кожні 0,5-1 секунду.

Перевірте правильність підключення кабелю до виробу й ПК та надійність фіксації з'єднувачів.

Натисніть будь-яку клавішу на клавіатурі або ворухніть мишею, щоб відновити зображення.

Виріб перебуває в режимі енергозбереження.

Текст розмитий.

Якщо використовується ОС Windows (наприклад, Windows 7, Windows 8, Windows 8.1 або Windows 10): відкрийте вікно **Панель керування** → **Шрифти** → **Налаштувати текст ClearType** і змініть параметр **Увімкнути ClearType**.

Відеоролики відтворюються не плавно.

Великі відеофайли високої чіткості можуть відтворюватися не плавно. Причина може полягати в тому, що відеопрогравач не оптимізовано для комп'ютерного ресурсу.

Спробуйте відтворити файл за допомогою іншого відеоплеєра.

Проблеми зі звуком

Звук відсутній.

Перевірте ще раз стан підключення навушників або гарнітури та/або відрегулюйте гучність.

Перевірте рівень гучності.

Перевірте, чи не вимкнено звук на виробі або джерелі сигналу.

Гучність надто низька.

Налаштування гучності.

Якщо гучність все ще низька після встановлення максимального рівня, відрегулюйте гучність за допомогою звукової карти комп'ютера чи програмного забезпечення.

Відео відтворюється без звуку.

Звук не буде чути, якщо для підключення пристрою вводу використовується кабель HDMI-DVI.

Підключіть пристрій за допомогою кабелю HDMI або DP.

Проблеми із зовнішнім джерелом сигналу

Під час завантаження комп'ютера лунає звуковий сигнал.

Якщо під час завантаження комп'ютера лунає звуковий сигнал, комп'ютер слід віддати на перевірку.

Під час перебування в режимі заощадження енергії комп'ютер або екран монітора вмикається, хоча з клавіатури або миші не надходять сигнали.

Це відбувається, якщо на комп'ютері ввімкнено функцію Wake On Lan (WOL), і не вказує на проблему з виробом.

Якщо на комп'ютері встановлено Windows (наприклад, Windows 7, Windows 8, Windows 8.1 або Windows 10), виберіть Control Panel → Network and Internet → Network Properties (Configuration) і задайте для Wake On Lan (WOL) варіант «Do not use».

Запитання та відповіді

— Більш детальні вказівки щодо регулювання див. у посібнику користувача до вашого ПК або графічної плати.

— Шлях доступу до сторінки параметрів залежить від інсталюваної операційної системи.

Як змінити частоту?

Встановіть частоту на графічній карті.

- Windows 7: Виберіть Панель керування → Оформлення й персоналізація → Екран → Роздільна здатність екрана → Додаткові → Монітор і змініть значення параметра Частота оновлення екрана в розділі Параметри монітора.
- Windows 8(Windows 8.1): Виберіть Настройки → Панель керування → Оформлення й персоналізація → Екран → Роздільна здатність екрана → Додаткові → Монітор і змініть Частота оновлення екрана у розділі Параметри монітора.
- Windows 10: Виберіть Настройки → Система → Дисплей → Додаткові настройки відображення → Показати властивості адаптера → Монітор і змініть прапорець Частота оновлення екрана у розділі Параметри монітора.

Як змінити роздільну здатність?

- Windows 7: Виберіть Панель керування → Оформлення та персоналізація → Екран → Роздільна здатність екрана → Налаштувати роздільну здатність.
- Windows 8(Windows 8.1): Виберіть Настройки → Панель керування → Оформлення та персоналізація → Екран → Настроїти роздільну здатність та налаштуйте роздільну здатність.
- Windows 10: щоб змінити роздільну здатність, відкрийте вікно Настройки → Система → Дисплей → Додаткові настройки відображення.

Як встановити режим енергозбереження?

- Windows 7: Виберіть Панель керування → Оформлення та персоналізація → Персоналізація → Параметри заставки → Електроживлення або перейдіть у налаштування BIOS на комп'ютері.
 - Windows 8(Windows 8.1): Виберіть Налаштування → Панель керування → Оформлення та персоналізація → Персоналізація → Параметри заставки → Електроживлення або перейдіть у налаштування BIOS на комп'ютері.
 - Windows 10: Виберіть Налаштування → Персоналізація → Екран блокування → Налаштування часу очікування екрана → Живлення та режим сну або перейдіть у налаштування BIOS на комп'ютері.
-

Розділ 07

Технічні характеристики

Загальні налаштування

Назва моделі	S25BG40*	S27BG40*
Розмір	Клас 25 (24,5 Inches / 62,2 cm)	Клас 27 (26,9 Inches / 68,4 cm)
Область зображення	543,744 mm (Г) x 302,616 mm (В)	596,736 mm (Г) x 335,664 mm (В)
Крок пікселя	0,2832 mm (Г) x 0,2832 mm (В)	0,3108 mm (Г) x 0,3108 mm (В)
Максимальна частота піксельної синхронізації	574,2 MHz	565,8 MHz
Джерело живлення	Змінний струм 100-240V~ 50/60Hz З урахуванням напруги змінного струму адаптера. Напругу постійного струму виробу зазначено на етикетці виробу.	
Роз'єми сигналу	HDMI, DisplayPort	
Характеристики середовища	Експлуатація Температура: від 10 °C до 40 °C (від 50 °F до 104 °F) Вологість: від 10% до 80% без конденсації	
	Зберігання Температура: від -20 °C до 45 °C (від -4 °F до 113 °F) Вологість: від 5% до 95% без конденсації	

- Plug-and-Play

Виріб можна встановити та використовувати в будь-якій системі, що підтримує стандарт Plug-and-Play. Двосторонній обмін даними між монітором і комп'ютером дає змогу оптимізувати налаштування монітора. Монітор устатковується автоматично. Проте за потребою користувач може самостійно виконати налаштування.

- Точки на панелі (піксели)

Через технологічні особливості виробництва РК панелі приблизно один із мільйона пікселів може бути дещо світлішим або темнішим, ніж звичайно. Це не впливає на якість роботи пристрою.

- Подані вище технічні характеристики виробу можуть бути змінені без попередження з метою покращення ефективності роботи виробу.

- Для ознайомлення з докладними характеристиками пристрою відвідайте веб-сайт Samsung.

Таблиця стандартних режимів сигналу

Назва моделі	S25BG40* / S27BG40*	
Синхронізація (специфікація ПАНЕЛІ)	Вертикальна частота	48—240 Hz
Роздільна здатність	Оптимальна роздільна здатність	1920 x 1080 за частоти 240 Hz
	Максимальна роздільна здатність	

Якщо сигнал одного з наступних стандартних режимів передається з ПК, налаштування екрана виконуються автоматично. Якщо сигнал, який передається з ПК, не належить до стандартних сигналів, екран буде порожнім, а індикатор живлення світитиметься. У такому разі змініть налаштування відповідно до поданої далі таблиці та посібника користувача графічної карти.

Роздільна здатність	Горизонтальна частота (kHz)	Вертикальна частота (Hz)	Піксельна синхронізація (MHz)	Полярність синхронізації (Г/В)	Роз'єм	
					HDMI IN	DP IN
VESA, 640 x 480	31,469	59,940	25,175	-/-	0	0
VESA, 640 x 480	37,500	75,000	31,500	-/-	0	0
VESA, 800 x 600	37,879	60,317	40,000	+/+	0	0
VESA, 800 x 600	48,077	72,188	50,000	+/+	0	0
VESA, 800 x 600	46,875	75,000	49,500	+/+	0	0
VESA, 1024 x 768	48,363	60,004	65,000	-/-	0	0
VESA, 1024 x 768	56,476	70,069	75,000	-/-	0	0
VESA, 1024 x 768	60,023	75,029	78,750	+/+	0	0
VESA, 1152 x 864	67,500	75,000	108,000	+/+	0	0
VESA, 1280 x 720	45,000	60,000	74,250	+/+	0	0
VESA, 1280 x 800	49,702	59,810	83,500	-/+	0	0
VESA, 1280 x 1024	63,981	60,020	108,000	+/+	0	0
VESA, 1280 x 1024	79,976	75,025	135,000	+/+	0	0
VESA, 1440 x 900	55,935	59,887	106,500	-/+	0	0

Роздільна здатність	Горизонтальна частота (kHz)	Вертикальна частота (Hz)	Піксельна синхронізація (MHz)	Полярність синхронізації (Г/В)	Роз'єм	
					HDMI IN	DP IN
VESA, 1600 x 900	60,000	60,000	108,000	+/+	0	0
VESA, 1680 x 1050	65,290	59,954	146,250	-/+	0	0
VESA, 1920 x 1080	67,500	60,000	148,500	+/+	0	0
VESA, 1920 x 1080	135,000	120,000	297,000	+/+	0	0
VESA, 1920 x 1080	266,613	240,000	565,220	+/-	0	0

Горизонтальна частота

Час, необхідний для відображення одного рядка зліва направо, називається «горизонтальним циклом». Горизонтальна частота – це кількість повторень горизонтального циклу за секунду. Горизонтальна частота вимірюється в кілогерцах (kHz).

Вертикальна частота

Повторення однакового зображення десятки разів на секунду дозволяє створювати реалістичні зображення. Частоту повторень називають «частотою вертикальної розгортки» або «частотою оновлення» і вказують у Hz.

Для цього виробу можна встановити лише одну роздільну здатність на кожен розмір екрана, щоб отримати оптимальне зображення; це пов'язано з технічними особливостями виробництва панелі. Якщо встановити інше значення роздільної здатності, аніж рекомендоване, це може призвести до погіршення якості зображення. Щоб цього не сталося, рекомендується вибирати оптимальну роздільну здатність відповідно до розміру виробу.

Розділ 08

Додаток

Відповідальність за платні послуги (вартість для клієнтів)

— У разі запиту послуги, що не передбачена гарантією, можливе стягнення плати за послуги фахівця з технічної підтримки у наведених нижче випадках.

Проблема не пов'язана з несправністю виробу

Очищення виробу, налаштування, пояснення роботи, переустановка тощо.

- Якщо фахівцеві з технічної підтримки необхідно дати вказівки з використання продукту або просто налаштувати опції без демонтажу виробу.
- Якщо несправність викликана зовнішніми факторами (Інтернет, антена, провідний сигнал і т. п.)
- Якщо виріб перевстановлено або до нього підключено додаткові пристрої після першого встановлення придбаного виробу.
- Якщо виріб перевстановлено через зміну місця розташування або перевезення до іншого приміщення.
- Якщо клієнт звертається з проханням надати інструкції з використання продукту іншого виробника.
- Якщо клієнт звертається із проханням надати інструкції з використання мережі або програм іншого виробника.
- Якщо клієнт звертається із проханням встановити програмне забезпечення та налаштувати роботу виробу.
- Якщо фахівець технічної підтримки очищає виріб усередині від пилу або сторонніх речовин.
- Якщо клієнт звертається із проханням встановити додатковий виріб, придбаний на дому або через Інтернет.

Виріб пошкоджено з вини клієнта

Виріб пошкоджено через його неправильне використання або неправильний ремонт з боку клієнта.

Якщо пошкодження виробу викликано однією з наступних причин:

- виріб впав або зазнав зовнішнього впливу;
- використовувалися незатверджені компанією Samsung матеріали або продукти, що продаються окремо;
- ремонт виконувався сторонньою особою, а не інженером компанії-партнера з надання послуг компанії Samsung Electronics Co, Ltd.
- здійснення модернізації або ремонту з боку клієнта;
- використання виробу в мережі з неправильною напругою або несанкціонованим електричним з'єднанням;
- недотримання «попереджень» у посібнику користувача.

Інші умови

- Якщо виріб вийшов з ладу внаслідок стихійного лиха. (удару блискавки, пожежі, землетрусу, повені тощо)
- Якщо повністю використані споживчі компоненти. (батарея, тонер, флуоресцентні лампи, корпус, вібраційний механізм, лампа, фільтри, стрічки і т. п.)

— Якщо клієнт звертається за послугою в разі, коли виріб не має несправностей, може стягуватися плата за обслуговування. Тому спочатку ознайомтеся із цим посібником користувача.

FreeSync (для графічної карти AMD)

Технологія FreeSync являє собою рішення, що дозволяє усувати розрив зображення на екрані без звичних ефектів запізнення та затримки.

Під час гри ця функція усуває розрив зображення на екрані та запізнення оновлення зображення. Покращте свої враження від гри.

Пункти меню FreeSync, відображувані на моніторі, можуть різнитися залежно від моделі монітора та сумісності з графічною картою AMD.

- **Вимк.:** вимкнення функції FreeSync.
- **Увімк.:** Увімкніть на графічній карті AMD функцію FreeSync. При грі в деякі ігри можете виникати переривчасте мерехтіння.

Застосуйте оптимальну роздільну здатність під час використання FreeSync.

Для встановлення необхідного методу оновлення екрана ознайомтеся з розділом «Запитання та відповіді» → «Як змінити частоту?»

- Функцію FreeSync можна активувати лише в режимі **HDMI** або **DisplayPort**. При користуванні FreeSync застосуйте кабель HDMI/DP, наданий виробником.
- Якщо використовується функція FreeSync, а текст, що відображається на екрані ПК, розмитий або спотворений, то цю проблему можна усунути, змінивши роздільну здатність екрана ПК на рекомендовану.
- Якщо для параметра **Версія DisplayPort** встановлено значення **1.1**, режим **FreeSync Premium** вимкнено.
- Якщо для параметра **Режим HDMI** установлено значення **1.4**, режим **FreeSync Premium** вимикається.

При використанні функції FreeSync під час гри можуть виникнути наступні проблеми:

- Залежно від типу графічної карти, налаштованих параметрів гри або ж відтворюваного відео екран може мерехтити. Спробуйте виконати наступні дії: зменште значення ігрових параметрів, змініть поточний режим **FreeSync Premium** на **Вимк.** або ж відвідайте веб-сайт AMD, щоб перевірити версію графічного драйвера та оновити його до останньої версії.
 - Під час використання функції FreeSync екран може мерехтити через різницю з вихідною частотою сигналу графічної карти.
 - Протягом гри, залежно від роздільної здатності, значення часу спрацьовування може коливатися. Як правило, чим вища роздільна здатність, тим більшим є час спрацьовування.
 - Якість звуку монітора може погіршуватися.
- Якщо при користуванні функцією ви стикнетеся з певними проблемами, зверніться до центру обслуговування Samsung.
 - Якщо змінити роздільну здатність екрана при встановленні для функції параметра **Увімк.**, екран може періодично гаснути через особливості графічної карти. Налаштуйте для параметра **FreeSync Premium** значення **Вимк.** та змініть роздільну здатність.
 - Ця функція недоступна для пристроїв (наприклад, для аудіовідеопристроїв), які не оснащені графічною картою AMD. Застосування цієї функції може призвести до несправності екрана.

Моделі, перелічені в списку графічних карт, підтримують функцію FreeSync

FreeSync може використовуватися лише з певними моделями графічних карт AMD. Див. наведений нижче список підтримуваних графічних карт:

Переконайтеся, що у вас встановлені останні офіційні випуски графічних драйверів AMD, які підтримують FreeSync.

- Щоб ознайомитися з додатковими моделями графічних карт AMD, що підтримують функцію FreeSync, відвідайте офіційний веб-сайт AMD.
- Якщо ви використовуєте графічну карту іншого виробника, виберіть для **FreeSync Premium** значення **Вимк.**
- Під час застосування функції FreeSync із використанням кабелю HDMI вона може не працювати через обмеження діапазону деяких відеоадаптерів AMD.

- Radeon™ RX Vega series
- Radeon™ RX 500 series
- Radeon™ RX 400 series
- Radeon™ R9/R7 300 series (за винятком R9 370/X, R7 370/X, R7 265)
- Radeon™ Pro Duo (2016 edition)
- Radeon™ R9 Nano series
- Radeon™ R9 Fury series
- Radeon™ R9/R7 200 series (за винятком R9 270/X, R9 280/X)

Adaptive-Sync (для графічної карти NVIDIA)

Технологія **Adaptive-Sync** являє собою рішення, що дозволяє усувати розрив зображення на екрані без звичних ефектів запізнення та затримки.

Під час гри ця функція усуває розрив зображення на екрані та запізнення оновлення зображення. Покращте свої враження від гри.

Пункти меню **Adaptive-Sync**, що відображаються на моніторі, можуть різнитися залежно від моделі пристрою та сумісності з графічною картою NVIDIA.

- **Вимк.:** вимкнення функції **Adaptive-Sync**.
- **Увімк.:** вмикається функція **Adaptive-Sync** з більш високою частотою кадрів на екрані. У цьому режимі зменшується розрив зображення на екрані (збій синхронізації між вмістом та його відображенням на екрані). Водночас, потрібно пам'ятати, що під час гри може виникати переривчасте мерехтіння.

При використанні функції **Adaptive-Sync** під час гри можуть виникнути наступні проблеми:

- Залежно від типу графічної карти, налаштованих параметрів гри або ж відтворюваного відео екран може мерехтіти. Спробуйте виконати наступні дії: зменште значення ігрових параметрів або відвідайте веб-сайт NVIDIA, щоб перевірити версію графічного драйвера та оновити його до останньої версії.
- Під час використання функції **Adaptive-Sync** екран може мерехтіти через коливання вихідної частоти графічної карти.
- Протягом гри, залежно від роздільної здатності, значення часу спрацьовування може коливатися. Як правило, чим вища роздільна здатність, тим більшим є час спрацьовування.
- Якість звуку монітора може погіршуватися.

— Якщо при користуванні функцією ви стикнетеся з певними проблемами, зверніться до центру обслуговування Samsung.

— Змінення роздільної здатності під час установлення функції **Adaptive-Sync** може зумовити періодичні розриви зображення на екрані. Налаштуйте для параметра **Adaptive-Sync** значення **Вимк.** та змініть роздільну здатність.

— Ця функція недоступна для пристроїв (наприклад, для аудіовідеопристроїв), які не оснащені графічною картою NVIDIA. Застосування цієї функції може призвести до несправності екрана.

— Залежно від джерела сигналу, виведення 4K з пристрою AV підтримується, лише коли для параметра **Adaptive-Sync** встановлено значення **Вимк.**

— При користуванні **Adaptive-Sync** застосовуйте кабель DisplayPort, наданий виробником.

— Установіть найновішу версію драйвера графічної карти NVIDIA, щоб активувати функцію **Adaptive-Sync**.

— Використовуйте Windows 10 або новішу версію, щоб активувати функцію **Adaptive-Sync**.

— Це меню недоступне, якщо для параметра **Режим ПК/AV** встановлено значення **AV**.

— Якщо використовується функція **Adaptive-Sync**, а текст, що відображається на екрані ПК, розмитий або спотворений, то цю проблему можна усунути, змінивши роздільну здатність екрана ПК на рекомендовану.

— Якщо для параметра **Версія DisplayPort** встановлено значення **1.1**, режим **Adaptive-Sync** вимкнено.

— Якщо для параметра **Версія DisplayPort** встановлено значення **1.2**, режим **Adaptive-Sync** вимкнено.

— Порт HDMI підтримує лише **FreeSync Premium** для AMD, тому навіть у разі підключення до порту HDMI графічної карти NVIDIA в екранному меню відобразиться **FreeSync Premium**.

— **Adaptive-Sync** працює лише через DisplayPort. Якщо відеокарту підключено до порту HDMI, відображається напис **FreeSync Premium** і цю технологію можна ввімкнути або вимкнути в меню OSD на моніторі, але функція **Adaptive-Sync** не працює.

Моделі, перелічені в списку графічних карт, підтримують функцію Adaptive-Sync

Adaptive-Sync може використовуватися лише з певними моделями графічних карт NVIDIA. Див. наведений нижче список підтримуваних графічних карт:

Переконайтеся, що у вас встановлені останні офіційні випуски графічних драйверів NVIDIA, які підтримують **Adaptive-Sync**.

— Щоб ознайомитися з додатковими моделями графічних карт NVIDIA, що підтримують функцію **Adaptive-Sync**, відвідайте офіційний веб-сайт NVIDIA.

— Якщо ви використовуєте графічну карту іншого виробника, виберіть для **Adaptive-Sync** значення **Вимк.**

— Під час застосування функції **Adaptive-Sync** із використанням кабелю DisplayPort вона може не працювати через обмеження діапазону деяких відеоадаптерів NVIDIA.

- GeForce GTX 10 series
- GeForce RTX 20 series
- GeForce GTX 30 series