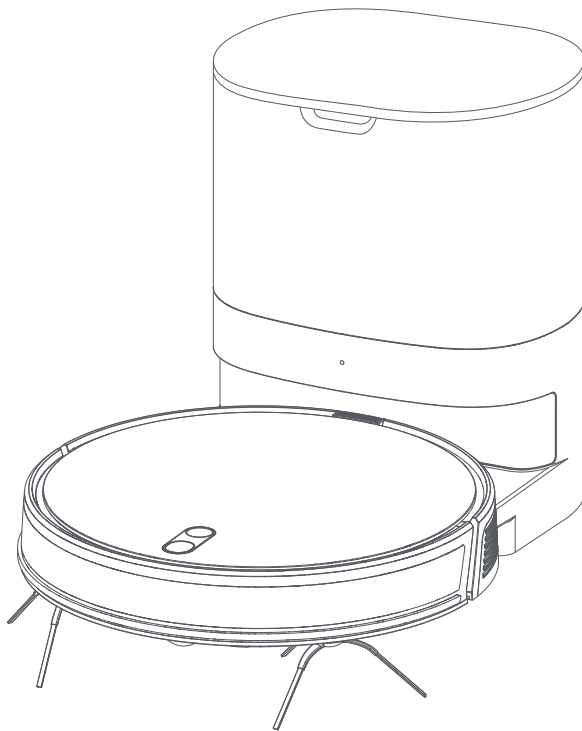


Lydsto Inertial Navigation Sweeping and Mopping Robot G2

Робот-пилосос для підмітання та миття G2

КЕРІВНИЦТВО КОРИСТУВАЧА



Lydsto

Поради

Будь ласка, прочитайте цей посібник користувача перед початком використання виробу та зберігайте його належним чином.

ЗМІСТ

Інструкції з безпеки	1
Вміст упаковки	3
Огляд виробу	4
Монтаж	7
Інструкції з використання	10
Підключення додатку	12
Щоденне обслуговування	15
Основні параметри	18
Повишені проблеми	19
Вирішення проблем	20
Декларація відповідності	21
Гарантія	22

Інструкції з техніки безпеки

Обмеження
щодо
використання

- Пластикові пакети небезпечні! Зберігайте пластикові пакети в недоступному для немовлят і дітей місці, щоб уникнути задухи.
- Цей пристрій призначений лише для миття підлоги в домашніх умовах.
- Не використовуйте його на відкритому повітрі (наприклад, на відкритому балконі), в інших місцях, крім підлоги (наприклад, на дивані), або в комерційному чи промислового середовищі.
- Не використовуйте робот-пилосос на поверхнях, які підняті над землею і не захищені огорожами, наприклад на верхніх поверххах приміщень, відкритих балконах.
- Не використовуйте виріб при температурі повітря вище +40°C та нижча за 0° і або якщо на підлозі є рідини або липкі речовини
- Перш ніж використовувати виріб, приберіть дрони з підлоги або покладіть їх в сторону, щоб запобігти їх всмоктування пилососом.
- Приберіть крихкі та інші предмети (такі як горщики з квітами, поліетиленові пакети тощо) із землі, щоб запобігти блокуванню виробу та уникнути пошкодження цінних речей.
- Не дозволяйте людям з фізичними, психічними або чуттєвими розладами (включаючи дітей) використовувати або експлуатувати цей прилад.
- Не дозволяйте дітям використовувати цей прилад як іграшку.
- Кладіть інструмент для чищення основної щітки в недоступне для дітей місце.
- Тримайте волосся, пальці та інші частини людей або домашніх тварин подалі від всмоктувального отвору пилососа, коли він працює.
- Не використовуйте пристрій для чищення будь-яких предметів, що горять (наприклад, недопалок, які не погашені).
- Не вбирайте машиною тверді або гострі предмети (наприклад, відходи декору, скло, цвяхи тощо).
- Щоб розпочати чистку пилососа або його обслуговування, а також чистку пилососа, спочатку необхідно вимкнути пилосос, витягнути з розетки, іншими словами від'єднати від джерела живлення.
- Не занурюйте прилад та зарядну станцію у воду для очищення та не промивайте їх водою.
- Не протирайте жодну частину виробу вологою тканиною, або будь-якою рідиною.
- Не використовуйте робот для миття килимів.

Інструкції з безпеки

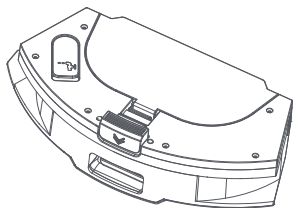
Акумулятор та зарядка

- Навіть якщо виріб було серйозно пошкоджено, категорично заборонено спалювати його, оскільки акумулятор виробу може спричинити вибух.
- Не використовуйте акумулятори та зарядні пристрої інших виробників.
- Не розбирайте, не ремонтуйте та не виконуйте модифікацію зарядної станції без дозволу, це може призвести до втрати гарантії.
- Не розміщуйте зарядну станцію поблизу різних джерел тепла (наприклад, радіатора).
- Не витирайте та не чистіть корпус зарядної станції вологою ганчіркою, а також не торкайтеся її мокрими руками.
- Не викидайте використані батареї за власним бажанням. Перш ніж викидати робот-пилосос для сухого та вологого прибирання, необхідно відключити джерело живлення та вийняти батареї з метою захисту навколишнього середовища.
- Щоб уникнути небезпеки, будь-який пошкоджений шнур живлення повинен бути замінений професіоналами від виробника, спеціалістами його відділу технічного обслуговування або подібних відділів.
- Якщо вам потрібно транспортувати виріб, переконайтеся, що він вимкнений, і рекомендується використовувати оригінальну упаковку.
- Не наливайте воду в пристрій і не занурюйте його у воду. Якщо він не буде використовуватися протягом тривалого часу, повністю зарядіть пилосос, вимкніть його та поставте в прохолодне та сухе місце.
- Заряджайте пилосос принаймні раз на три місяці, щоб уникнути пошкодження акумулятора через надмірне розрядження.

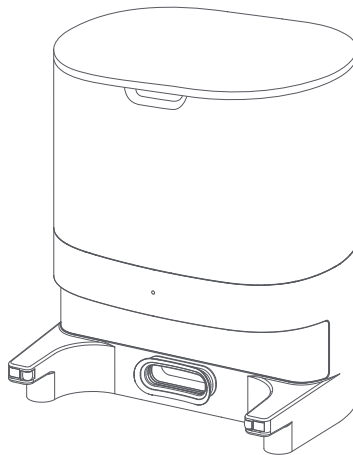
УВАГА!

- У цьому приладі є батареї, які можуть замінюватися лише кваліфікованими спеціалістами.
- Цим пристроєм можуть користуватися діти віком від 8 років і старше, а також особи з обмеженими фізичними, сенсорними чи розумовими здібностями або з браком досвіду та знань, якщо вони перебувають під наглядом або отримали інструкції щодо безпечного використання пристрою та розуміють небезпеки.
- Діти не повинні гратися з пристроєм.
- Чищення та технічне обслуговування не повинні виконуватися дітьми без нагляду.
- У цьому приладі є батареї, які можуть замінюватися лише кваліфікованими спеціалістами.

Вміст упаковки



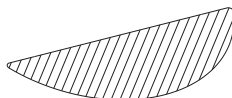
Вбудований резервуар для
води, пилозбірник і
тримач для швабри × 1



Зарядна станція



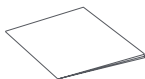
HEPA фільтр × 1



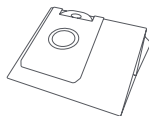
Швабра × 1



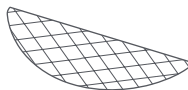
Щітка для очищення × 1



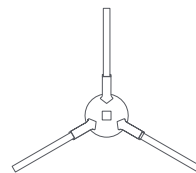
Інструкція × 1



Мішок для пилу × 2
(є один мішок для пилу
всередині зарядної станції)



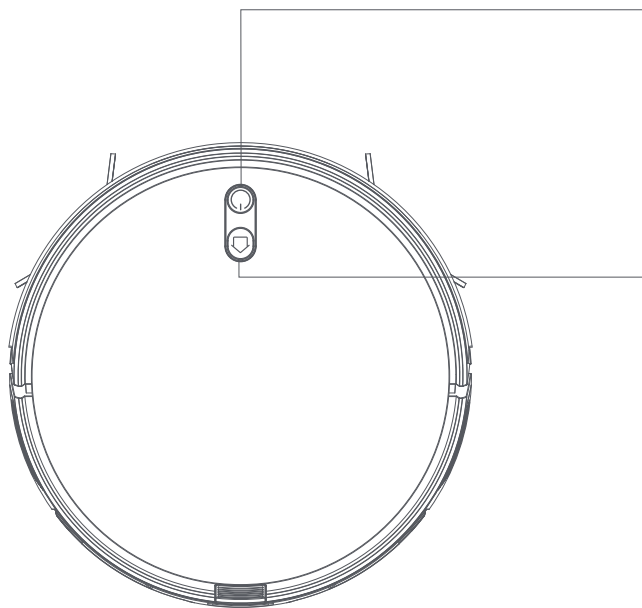
Одноразова ганчірка
для швабри × 5



Ліва щітка × 2
Права щітка × 2

Огляд виробу

1. Робот



Увімк./Вимк./Прибирання./Пауза

- Коротко натисніть, щоб почати підмітання/поставити на паузу
- Тривале натискання протягом $\frac{3}{4}$ секунд, щоб увімкнути/вимкнути

Перезарядка/пауза

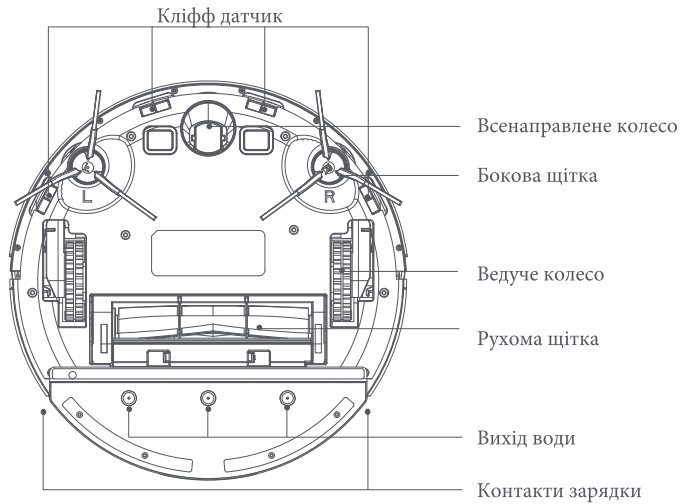
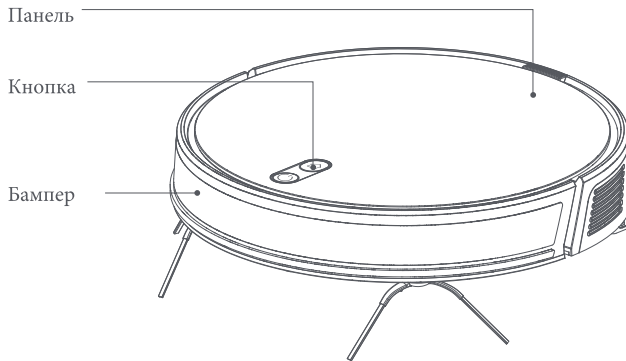
- Коротко натисніть, щоб зарядити/поставити на паузу

Індикатор світла

- Блакитний: нормальна робота
- Червоний: ненормальний стан або низький заряд батареї
- Помаранчеве мерехтіння: зарядка

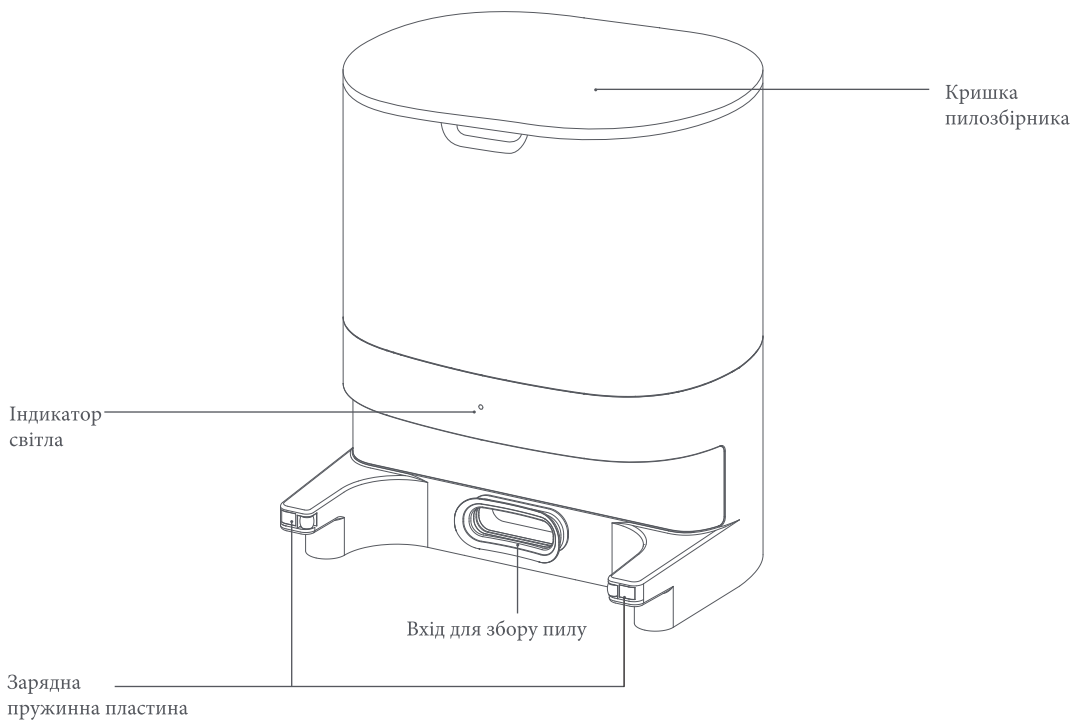
Огляд виробу

2. Датчики і склад



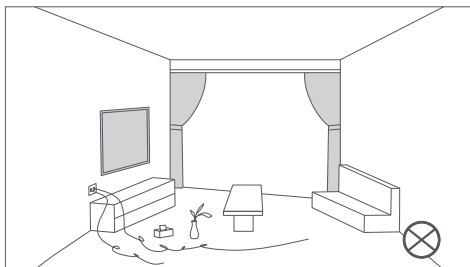
Огляд виробу

3. Зарядна станція

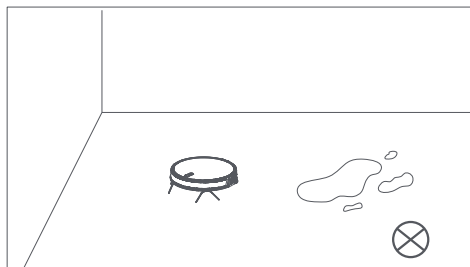
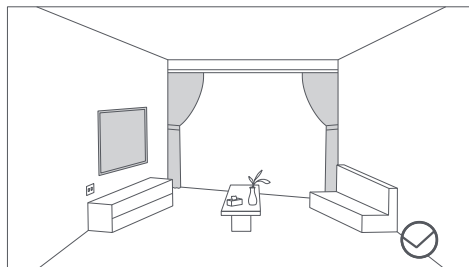


Монтаж

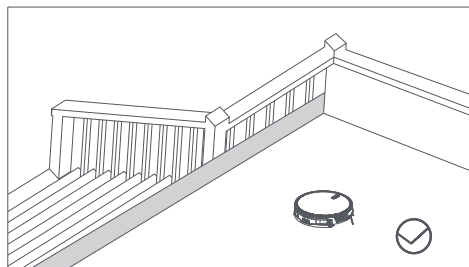
1. Запобіжні заходи перед установкою



Будь ласка, приберіть дроти, сміття та кришки, цінні та потенційно небезпечні предмети, розкидані на підлозі, перш ніж активувати обладнання. Уникайте травм або втрати майна через заплутування, заклинювання, перетягування або зіткнення обладнання.



Не використовуйте робот-пилосос для очищення рідин.

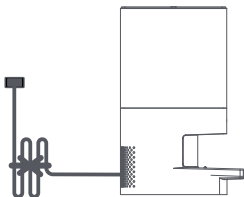


Якщо виріб використовується у підвищеному середовищі, будь ласка, обладняйте бар'єри, щоб запобігти випадковому падінню обладнання чи предметів і завдати шкоди собі чи майну.

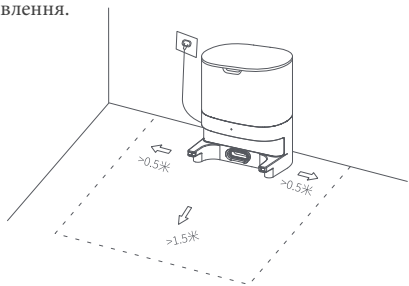
Монтаж

2. Етапи монтажу

(1) Під'єднайте кабель живлення та розташуйте зайві дроти.



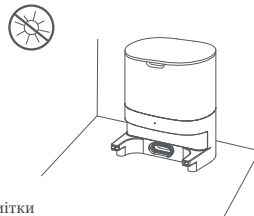
(3) Помістіть зарядну станцію до рівної стіни на рівній підлозі та підключіть її до джерела живлення.



Примітки

- Переконайтеся, що з обох боків від станції є простір розміром понад 0,5 метра, а перед ним – понад 1,5 метра.
- Якщо шнур живлення розташований перпендикулярно до землі, він може бути затягнутий роботом, що спричинить збій живлення зарядної станції.
- Індикатор заряджання завжди світиться, коли пристрій увімкнено.

(2) Не струшуйте зарядну станцію за власним бажанням і уникайте попадання прямих сонячних променів на зарядну станцію.

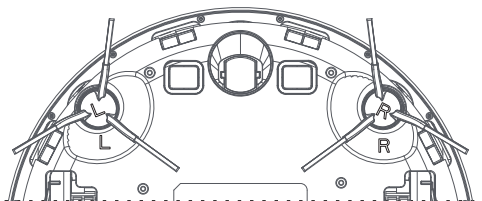


Примітки

Вплив сонця може перешкодити заряджанню та може призвести до того, що робот не повернеться до зарядної станції.


(4) Монтаж бокової щітки

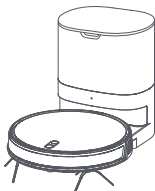
Зіставте ліву (L) і праву (R) щітки з буквами L і R на нижній частині корпусу відповідно та натисніть. Коли ви чуєте клацання, це означає, що щітки встановлені.



Монтаж

(5) Живлення та заряджання

Натисніть  і утримуйте кнопку, щоб увімкнути живлення, поставте робота на зарядну станцію після того, як світловий індикатор буде постійно світитися. Коли лунає голосова підказка "почати зарядку", це свідчить про успішне заряджання.

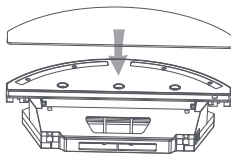


Примітки

Якщо потужності недостатньо, і робот не може бути запущений, помістіть робота на зарядну базу, і обладнання буде автоматично запущено.

(6) Встановлення миючого модуля

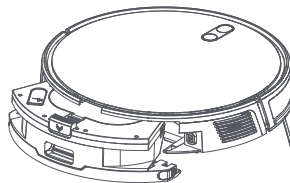
① Встановлення швабри: рівномірно приклейте швабру до тримача швабри та встановіть її на резервуар для води.



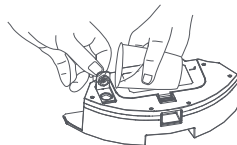
Примітки

Рекомендовано очищати серветку після кожного використання, щоб гарантувати ефективність очищення.

② Встановлення резервуара для води: вирівняйте резервуар для води з приладом та штовхайте його, доки він не клацне.



③ Наповнення резервуара для води: відкрийте вхідний отвір для води в резервуарі для води, наповніть його водою та закрийте кришку.



Порада: Рекомендується використовувати чисту воду, миючі засоби додавати не можна.

Примітки

Не промивайте та не замочуйте резервуар для води.



(7) Інструкції для модуля миття

- ① З міркувань безпеки обов'язково вийміть модуль для миття, коли він заряджається або не використовується.
- ② Не використовуйте функцію миття для килимів.
- ③ Щоб отримати бажаний ефект миття, рекомендується спочатку очистити, а потім встановити модуль миття для використання.

Інструкція з використання

1. Основні операції


Увімкнути/вимкнути

Тривале натискання кнопки  протягом 30 секунд. Коли індикатор горить, обладнання успішно увімкнено. Коли машина перебуває в режимі очікування, натисніть і утримуйте  кнопку протягом 30 секунд, і контрольна лампа згасне, а прилад вимкнеться.

Примітки

Прилад не можливо вимкнути, коли від заряджається.

Підмітання/пауза

Після успішного увімкнення машини коротко натисніть кнопку  на роботі, або скористайтеся додатком для мобільного телефону, щоб почати підмітання.


Примітки

- Робот-пилосос не можна використовувати для підмітання рідини.
- Якщо рівень заряду батареї нижчий за 15%, завдання підмітання неможливо виконати. Спершу зарядіть, а потім продовжуйте підмітання.
- Обладнання автоматично повернеться до зарядної станції для заряджання, якщо рівень заряду батареї буде нижчим за 15% під час підмітання.

Будь ласка, розкладіть усі види проводів (включно зі шнуром живлення зарядної станції) на підлозі перед чищенням, щоб уникнути збою живлення, пошкодження предметів або кабелів, спричинених перетягуванням під час чищення.

Зарядка

Автоматичний режим: після завершення очищення робот автоматично повернеться до зарядної станції.

Ручний режим: у стані паузи коротко натисніть кнопку , щоб почати заряджання, або скористайтеся додатком для мобільного телефону, щоб почати заряджання.

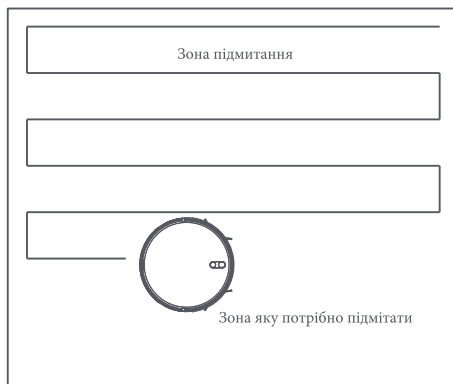
Примітки

Якщо робот не знаходить зарядну станцію та автоматично повертається і вихідне положення, вручну помістіть робота назад на зарядну станцію для заряджання.

Інструкції з використання

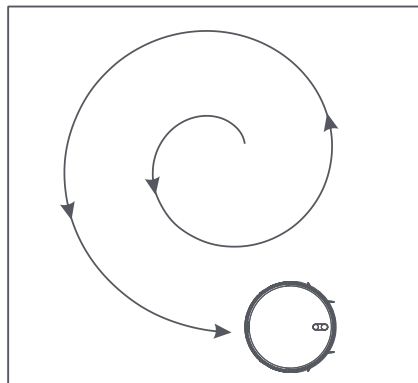
2. Автоматичне підмітання

Після запуску робот спланує шлях підмітання у формі лука, підмітає весь будинок впорядковано та ефективно та автоматично повертається на базу для заряджання після підмітання за замовчуванням).



3. Підмітання у фіксованих точках

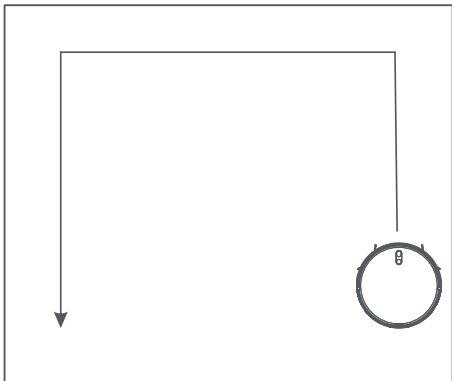
Виберіть режим точкового прибирання, робот підмітає круглу область діаметром 1.2 м із собою в центрі, після завершення підмітання робот автоматично повернеться у вихідне положення та припинить роботу. (Тим часом ви також можете вручну керувати машиною в положення, яке потрібно підмітати, використовуючи кнопки напрямків на мобільному телефоні в додатку).



Інструкції з використання

4. Підмітання вздовж сторін

Цей режим призначений для підмітання внутрішніх кутів. Машина буде підмітати по периферії нерухомих предметів (наприклад, стіни) і повертатися до станції в кінці роботи. Ви можете швидко запустити функцію підмітання вздовж сторін за допомогою додатку для мобільного телефону.



5. Призначене підмітання

Призначений час підмітання можна встановити за допомогою додатку мобільного телефону, і робот автоматично почне підмітати у вказаний час і повернеться до зарядної станції для заряджання після завершення підмітання (7*24 годинний запис буде підтримуватися).

Підключити додаток



Продукт підключено до МІІА. Ним можна керувати за допомогою додатка МІІА і з'єднати його з іншими продуктами.

Відскануйте QR-код, завантажте та встановіть МІІА APP. Користувачі з уже встановленим додатком МІІА перейдуть безпосередньо на сторінку підключення пристрою. Або знайдіть "МІІА" в магазині додатків, завантажте та встановіть МІІА APP. Відкрийте домашню сторінку МІІА APP, натисніть "+" у верхньому правому куті та додайте пристрій у спосіб, рекомендований додатком.

Примітка. Фактична операція може дещо відрізнятись від описаної вище через зміну та оновлення МІІА APP. Дотримуйтесь поточного посібника.



Скидання Wi-Fi

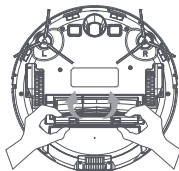
Одночасно натисніть і утримуйте клавіші  та  протягом 3-х секунд, ви почуєте голосову підказку "Wi-Fi скинуто", кнопка живлення та кнопка заряджання блиматимуть синім, а робот-пилосос перейде в стан очікування підключення. Після завершення з'єднання кнопки живлення та кнопки заряджання завжди горітимуть синім.

Примітка: лише мережа Wi-Fi на частоті 2.4ГГц.

Щоденне обслуговування

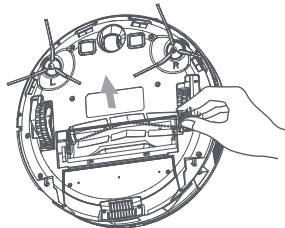
1. Рулонна щітка (рекомендується чистити раз на тиждень)

(1) Переверніть пилосос, натисніть на фіксатор кришки рухомої щітки та зніміть кришку рухомої щітки.

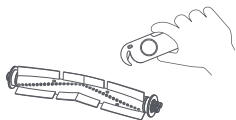


Примітка:
Рекомендується замінювати бічну щітку кожні 6-12 місяців, щоб забезпечити ефективне очищення.

(2) Зніміть рухому щітку.



(3) Використовуйте відповідну щітку для чищення, щоб очистити пил з основної щітки та камери обертової щітки, а потім очистіть заплутані предмети на рухомій щітці.



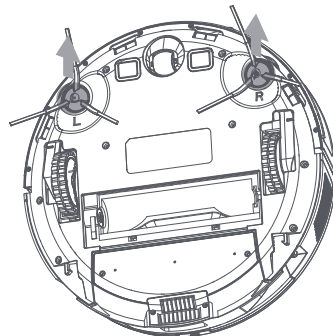
2. Бічна щітка (рекомендовано очищувати її щонеділі)

(1) Переверніть прилад та вертикально витягніть бічну щітку.

(2) Очистіть заплутане волосся та бруд і встановіть бічну щітку на місце.

(3) Поедняйте ліву (L) і праву (R) щітки з літерами L і R на нижній частині корпусу відповідно та натисніть, щоб встановити їх.

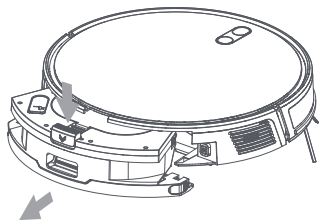
Примітка:
Рекомендується замінювати бічну щітку кожні 3 місяці, щоб забезпечити ефективне очищення.



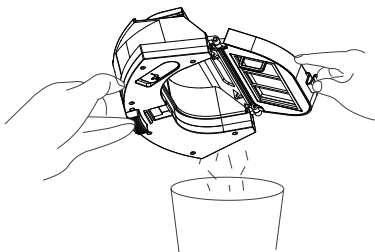
Щоденне обслуговування

3. Пилозбірник і сітка для фільтра (рекомендується чистити їх після кожного підмітання)

(1) Натисніть кнопку на резервуарі для води пилозбірника та потягніть назад, щоб зняти резервуар для води пилозбірника.



(2) Натисніть перемикач на резервуарі для води в пилозбірнику, відкрийте пилозбірник і вилийте сміття.

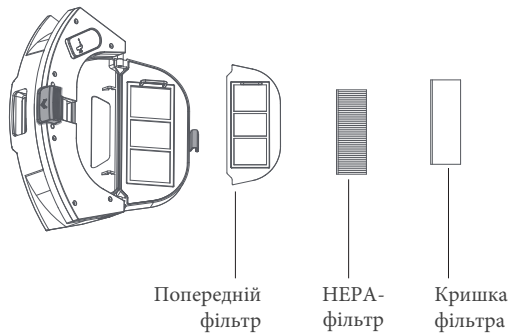


4. Очищення пилозбірника (рекомендується чистити раз на тиждень)

(1) Після тривалого періоду використання зніміть сітку фільтра та сітку фільтра HEPA.

(2) Помістіть від'єдану сітку первинного фільтра та пилозбірник під кран для промивання (сітку HEPA-фільтру не можна мити).

(3) Після прання висушіть сітку фільтра та пилозбірник на повітрі та зачекайте, доки вони повністю висохнуть, перш ніж використовувати.

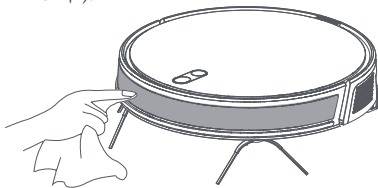


Примітки:

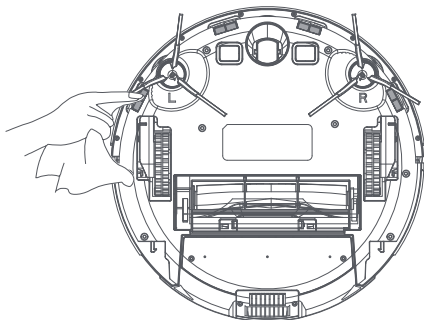
1. Промийте чистою водою і не додавайте миючий засіб.
2. Не очищайте сітку фільтра щіткою або пальцями. Дайте сітці фільтра висохнути на повітрі принаймні поки він повністю не висохне.
3. Рекомендовано замінювати один комплект сітчастого фільтра кожен раз в 3 місяці.

5. Чистка сенсора та контактів

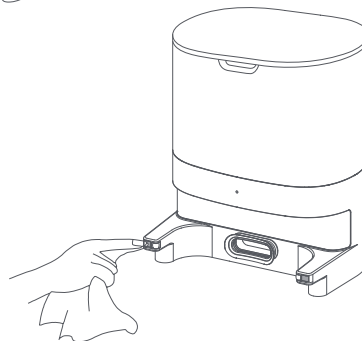
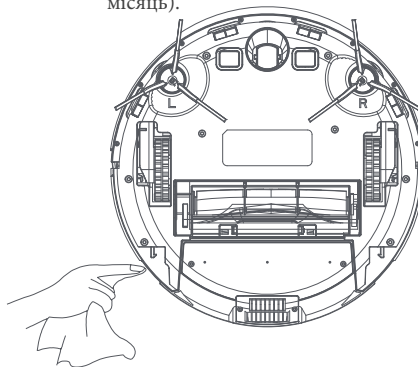
Очистіть датчик запобігання зіткненням (рекомендується чистити його раз на місяць).



Очистіть датчик обриву (рекомендується чистити його раз на місяць).

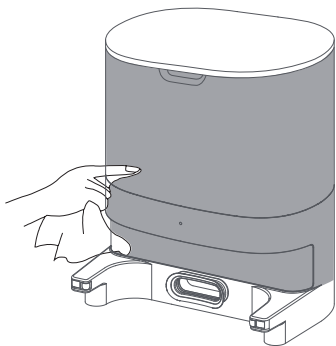


Очистіть контакти зарядки (рекомендується чистити його раз на місяць).



Щоденне обслуговування

6. Очистіть зону випромінювання сигналу зарядної станції (рекомендовано очищати її раз на місяць).



Акумулятор

- Робот має вбудовану високопродуктивну акумуляторну літій-іонну батарею. Щоб підтримувати продуктивність батареї, під час щоденного використання тримайте робот в стані заряджання.
- Якщо прилад не використовується протягом тривалого часу, ви повинні вимкнути його і зберігати, а також заряджати принаймні один раз на місяць, щоб уникнути пошкодження батареї через надмірний розряд.

Оновлення прошивки

Ви можете ввести функцію оновлення прошивки в додатку мобільного телефону та оновити її відповідно до підказок після виявлення нової версії. Для оновлення прошивки потрібен $\geq 50\%$ рівень заряду батареї, тому для оновлення рекомендується розмістити обладнання на зарядній станції.

Основні параметри

1.Робот

	Параметри
Модель	YM-G2-B03, YM-G2-W03
Розміри	350 X 350 X 79 мм
Акумулятор	2600mAh літієва акумуляторна батарея
Номінальний вхід	19В --- 0.6А
Номінальна потужність	50Вт
Час заряджання	300хв
Ємність пилозбірника	300мл
Ємність бака води	250мл
Бездротове підключення	WiFi. Діапазон частот: 2.4 ГГц (2400 МГц-2483,5 МГц). Максимальна потужність випромінювання: < 20 дБм. Bluetooth. Діапазон частот: 2.4 ГГц (2400 МГц-2483,5 МГц). Максимальна потужність випромінювання: < 20 дБм.

2.Заряджувальна станція

	Параметри
Модель	JCB-G2-B03, JCB-G2-W03
Розміри	276X217X330мм
Ємність мішка для збору пилу	3000 мл
Номінальний вхід	220-240В~50/60Гц
Номінальний вихід	19В --- 1А

Поширені проблеми

Тип проблеми	Рішення
Не вдається завантажитися	<ul style="list-style-type: none"> • Якщо заряд батареї низький, будь ласка, помістіть робота на базу для заряджання, щоб вирівняти зарядний полюс, і обладнання увімкнеться автоматично. • Якщо температура навколишнього середовища нижча за 0 °C або вища за 40° C, будь ласка, використовуйте його при температурі навколишнього середовища 0-40° C.
Неможливо зарядити	<ul style="list-style-type: none"> • Будь ласка, вийміть обладнання та перевірте, чи світиться індикатор зарядної бази, а також переконайтеся, що штекер зарядної бази вставлено в розетку та чи є розетка. • У разі поганого контакту очистіть пружинну пластину зарядної основи та зарядний контакт на роботі або від'єднайте бічну щітку.
Неможливо зарядити.	Робот знаходиться надто далеко від зарядної бази. Будь ласка, розмістіть робота біля зарядної бази.
Ненормальна поведінка	Вимкніть і перезапустіть.
Ненормальний звук під час підмітання	Основна щітка, бічна щітка або колесо можуть мати сторонні предмети. Вимкніть і очистіть їх.
Погіршення здатності до чищення або потрапляння пилу	<ul style="list-style-type: none"> • Пилозбірник повний. Будь ласка, очистіть його. <p>Екран фільтра заблоковано. Очистіть або замініть сітку фільтра.</p> <ul style="list-style-type: none"> • Щітка, що чистить, заплутана сторонніми предметами. Будь ласка, очистіть рухоmu щітку.
Неможливо підключитися до WIFI	<ul style="list-style-type: none"> • Якщо сигнал WIFI поганий, будь ласка, переконайтеся, що робот знаходиться в зоні гарного покриття сигналу WIFI. • Якщо з'єднання WIFI ненормальне, будь ласка, скиньте налаштування WIFI та завантажте останню версію клієнта мобільного телефону, перш ніж спробувати підключитися знову. Пароль введено неправильно. Цей робот-пилосос підтримує лише частоту 2, 4 ГГц
Призначене підмітання недійсне	<ul style="list-style-type: none"> • Коли потужність недостатня, машина не виконує завдань на зарядній базі, потужність повинна бути $\geq 15\%$; при виконанні завдань з очищення на завантажувальній базі потужність повинна бути $\geq 30\%$. • Режим «Не турбувати» може бути ввімкнено та його потрібно вимкнути
Чи споживає машина електроенергію, якщо вона весь час знаходиться на зарядній базі	Головна машина постійно споживає дуже мало енергії на зарядній базі, що допомагає підтримувати оптимальну продуктивність акумулятора.
Чи потрібно заряджати машину протягом 16 годин протягом перших трьох використань.	Літєві батареї можна використовувати після зарядки. Вони не мають ефекту пам'яті, і вони повністю готові до використання, не чекаючи після повної зарядки.

Вирішення проблем

Сигнал попередження про несправність	Рішення
Помилка 1 : запустіть машину після встановлення пилосбірника	Після видалення пилосбірника активується функція підмітання. Будь ласка, встановіть його.
Помилка 2: Машина знаходиться в стані "над землею", покладіть її на землю перед запуском	Обладнання підняте. Будь ласка, перенесіть обладнання на підлогу перед початком.
Помилка 3 : Будь ласка, перенесіть машину в безпечне місце перед запуском	Датчик обриву заблоковано або машина розміщена на високому місці. Будь ласка, протріть вікно датчика обриву м'якою сухою тканиною або перемістіть обладнання на рівну поверхню перед початком роботи.
Помилка 4 : Будь ласка, поставте машину рівно на землю перед запуском	Техніка нахилена. Будь ласка, перенесіть обладнання на підлогу перед початком.
Помилка 5 : перевірте, чи заблоковано переднє зіткнення	Датчик краю або зіткнення застряг. Будь ласка, посуňte пластину зіткнення ліворуч і праворуч, щоб переконатися, що немає затиску.
Помилка 6 : Заряд батареї занадто низький, спробуйте пізніше	Будь ласка, розмістіть робота на зарядній базі для заряджання.
Помилка 7 : Машина застрягла	Перед запуском перенесіть машину на відкритий ґрунт.
Помилка 8 : Головне колесо ненормальне	Основне колесо застрягло або заплуталося. Перевірте головне колесо та очистіть сторонні предмети.
Помилка 9 : Основна щітка ненормальна	Рулонна щітка застрягла або заплуталася. Будь ласка, перевірте обертальну щітку та очистіть сторонні предмети.
Помилка 10 : Ненормальна бічна щітка	Бічна щітка застрягла або заплуталася. Будь ласка, перевірте бічну щітку та очистіть сторонні предмети.

Виробник : Guangdong Yimu Technology Co., Ltd.
(Туандун Юмі Технолоджі Ко., ЛТД)

Адреса: кімната 201, будинок 1, № 1, провулок Дулсан, Хенцзян, Фушань, місто Лаобу, Дуцзянь, провінція Гуанчун, КНР

Імпортер вказаний на упаковці.



Декларація про відповідність

Справжнім Імпортер (вказаний на упаковці) заявляє, що вказане вище радіобладнання відповідає Технічному регламенту радіобладнання. Повний текст декларації про відповідність доступний на веб-сайті за такою адресою: www.ctrs.com.ua/deklaraciya-sootvetstviy



Інформація про утилізацію та переробку відходів електронного та електричного обладнання

Усі вироби з цим символом в подальшому будуть вважатися відпрацьованим електричним та електронним обладнанням яке не слід змішувати з несорттованими побутовими відходами. Натомість, ви повинні захищати здоров'я людей та навколишнє середовище, передаючи своє відпрацьоване обладнання до спеціального пункту збору відходів електричного та електронного обладнання, призначеного урядом або місцевою владою. Правильна утилізація та переробка допоможуть запобігти потенційним негативним наслідкам для навколишнього середовища та здоров'я людей. Будь ласка, зв'яжіться з відповідними спеціалістами або місцевою владою для отримання додаткової інформації про місце розташування, а також про умови таких пунктів збору.

Інформація про гарантію

ГАРАНТІЙНИЙ ТАЛОН №

Щиро вітаємо Вас з приємною покупкою та впевнені, що придбане обладнання задовольнить усі Ваші побажання.

РОЗДІЛ 1: ГАРАНТІЙНІ ЗОБОВ'ЯЗАННЯ

Даний гарантійний талон підтверджує якість продукції та надає право на гарантійний ремонт та заміну дефектних компонентів. Всі умови гарантії мають дію у межах законодавства про захист прав споживачів та регулюються законодавством України. Технічне обслуговування обладнання не входить до переліку робіт, що виконуються в межах гарантійних зобов'язань. Компанія залишає за собою право відмовитися від гарантійного ремонту у випадку недотримання нижчезазначених умов гарантії.

РОЗДІЛ 2: УМОВИ ГАРАНТІЇ

Гарантія діє за умов наявності правильно заповненого гарантійного талону з зазначенням повної назви моделі, серійного номера виробу, дати продажу, гарантійного строку, чітких печаток фірми – продавця, а також повної інформації про компанію інсталювача з зазначенням ПІБ спеціаліста відповідно до пунктуального переліку робіт, заповненого протоколу пуску та акту готовності обладнання до пускаючих робіт.

Перед використанням даного обладнання рекомендуємо Вам ознайомитися з інструкцією по експлуатації. Гарантія не розповсюджується на:

Гарантія не розповсюджується у випадку, якщо заводське маркування або серійний номер пошкоджені, нерозбірливі, мають сліди переклеювання або відсутні на обладнанні.

Гарантія не розповсюджується у випадку порушення правил транспортування та зберігання обладнання. Гарантія не розповсюджується у випадку використання обладнання не за призначенням.

Гарантія не розповсюджується у випадку внесення в конструкцію обладнання змін або виконання доробок, а також використання деталей, комплектуючих, програмного забезпечення, витратних матеріалів, засобів для чищення матеріалів не передбачених нормативними документами. Гарантія не розповсюджується у випадку пошкодження обладнання споживачем або третьою стороною. Гарантія не розповсюджується у випадку, якщо несправні частини обладнання викликана дією непереборних сил (пожежа, удар блискавки, затоплення, природні катаклізи тощо). Гарантія не розповсюджується у випадку, якщо пошкодження обладнання викликане

невідповідністю Державним стандартам параметрів живлення, телекомунікаційних, кабельних мереж, ненормованими коливаннями напруги та іншими несправностями ліній електроживлення, що призводить до характерних пошкоджень ланцюгів живлення, компонентів, контактів і компресорів.

Гарантія не розповсюджується, якщо обладнання експлуатується з порушенням умов використання, які вказані в інструкції з експлуатації.

Гарантія не розповсюджується у випадку, якщо є сліди стороннього втручання або була спроба несанкціонованого ремонту обладнання.

Гарантія не розповсюджується у випадку пошкодження обладнання заплідняним попаданням всередину виробу сторонніх предметів, хімічних засобів, рідини, пилу, комах, тощо.

УВАГА! Гарантія дійсна за умов проведення сервісного обслуговування в сервісних центрах «ЦІТРУС». Актуальні сервісні центри за посиланням: <https://service.ctrs.com.ua/>

ВІДМІТКИ ПРО ГАРАНТІЙНЕ ОБСЛУГОВУВАННЯ

№ПП	Дата	Організація,адреса	Представник, підпис	М.П
1.				
2.				
3.				