

Einhell

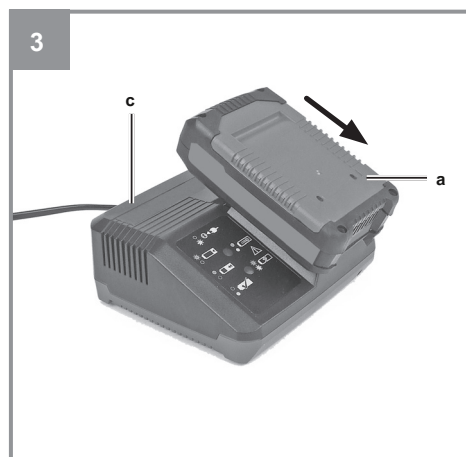
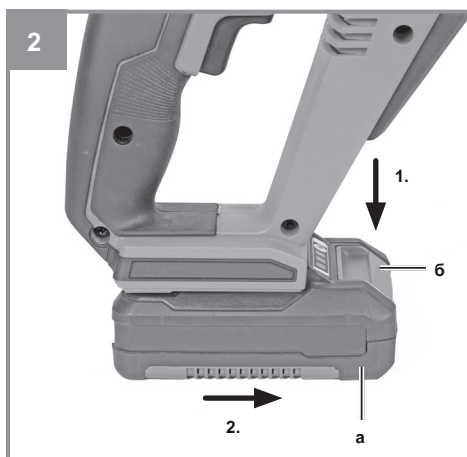
TC-HD 18/12 Li-Solo

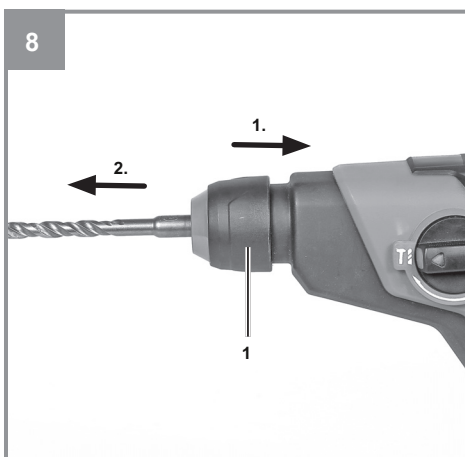
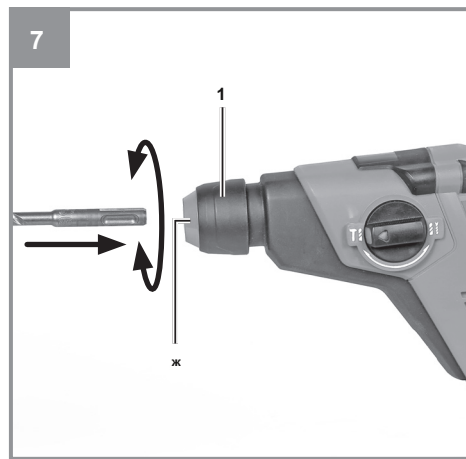
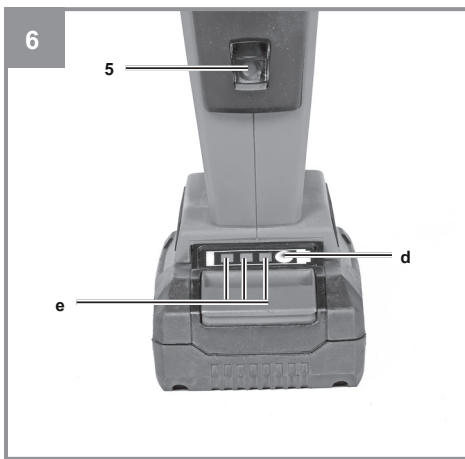
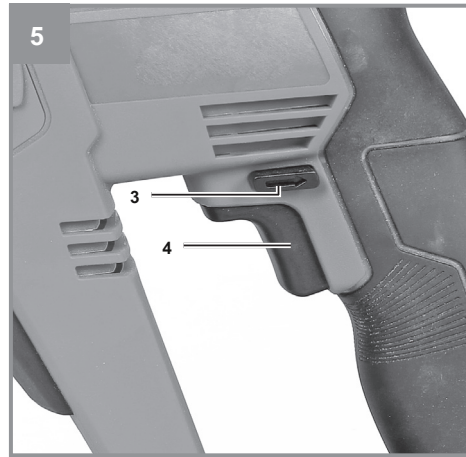
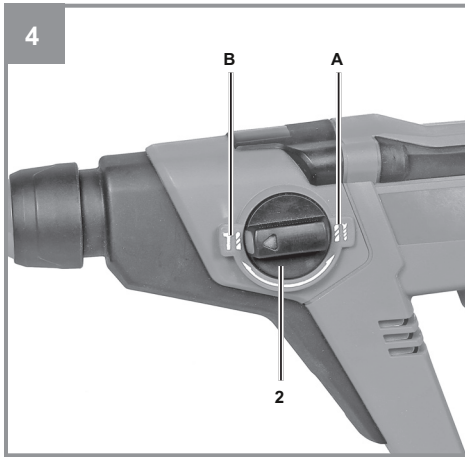
RUS Оригинальная инструкция по эксплуатации
Перфоратор аккумуляторный



Артикул: 4513970

Ид. №.: 11019







Опасность! - Прочтите инструкции по эксплуатации, чтобы снизить риск травм



Осторожно! Носите защитные наушники. Воздействие шума может вызвать нарушение слуха.



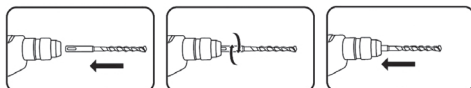
Осторожно! Наденьте респиратор. При работе с деревом и другими материалами может образовываться вредная для здоровья пыль. Никогда не используйте устройство для работы с материалами, содержащими асбест!



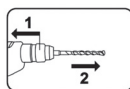
Осторожно! Надевайте защитные очки. Искры, образующиеся во время работы, или осколки, стружка и пыль могут стать причиной потери зрения.



Выбирайте между отдельными функциями только тогда, когда оборудование остановлено. Если вы не соблюдаете этот пункт, оборудование может быть повреждено.



Поверните сверло SDS-Plus и вставьте его в патрон инструмента до упора. Инструмент заблокируется автоматически.



1. Оттяните и удерживайте стопорную втулку!
2. Снимите инструмент!



Храните аккумулятор только в сухих помещениях при температуре окружающей среды от + 10 ° C до + 40 ° C. Помещайте на хранение только заряженные аккумуляторы (заряженные не менее 40%).

PVC



Диаметр сверла не должен превышать 12 мм.

Опасность!

При использовании оборудования необходимо соблюдать некоторые меры безопасности, чтобы избежать травм и повреждений. Пожалуйста, внимательно прочтите все инструкции по эксплуатации и правила техники безопасности. Храните это руководство в надежном месте, чтобы информация была доступна в любое время. Если вы передаете оборудование другому лицу, передайте также и эти инструкции по эксплуатации и правила техники безопасности. Мы не несем никакой ответственности за ущерб или несчастные случаи, возникшие из-за несоблюдения этих инструкций и правил техники безопасности.

1. Правила техники безопасности

Соответствующую информацию по безопасности можно найти в прилагаемом буклете.

Предупреждение!

Прочтите всю информацию по технике безопасности, инструкции, иллюстрации и технические данные, прилагаемые к этому электроинструменту или вместе с ним. Несоблюдение следующих инструкций может привести к поражению электрическим током, возгоранию и / или серьезным травмам.

Сохраните всю информацию по технике безопасности и инструкции в надежном месте для использования в будущем.

2. Планировка и комплектующие**2.1 Схема (рис.1)**

1. Запорная втулка.
2. Селекторный переключатель сверление / сверление с ударом / долбление
3. Переключатель переключения
4. Переключатель Вкл. / Выкл.
5. Светодиодная лампа

2.2 Поставляемые позиции

Пожалуйста, убедитесь, что товар заполнен, как указано в объеме поставки. Если детали отсутствуют, обратитесь в наш сервисный центр или в точку продаж, в которой вы совершили покупку, не позднее, чем в течение 5 рабочих дней после покупки продукта и при предъявлении действительного счета на покупку. Также см. Гарантийную таблицу в сервисной информации в конце инструкции по эксплуатации.

- Откройте упаковку и осторожно извлеките оборудование.
- Снимите упаковочный материал и любую упаковку и / или транспортировочные скобы (если есть).
- Проверьте, все ли поставляются. Осмотрите оборудование и аксессуары на предмет повреждений при транспортировке.

- По возможности сохраните упаковку до конца гарантийного срока.

Опасность!

Оборудование и упаковочный материал не являются игрушками. Не позволяйте детям играть с полиэтиленовыми пакетами, пленкой или мелкими деталями. Опасность проглатывания или удушья!

- Аккумуляторный перфоратор
- Оригинальная инструкция по эксплуатации
- Правила техники безопасности

3. Правильное использование

Оборудование предназначено для буровых работ с ударным действием в бетоне, скале и кирпиче, всегда с использованием подходящего сверла. Оборудование также подходит для заворачивания шурупов и сверления дерева и стали.

Оборудование должно использоваться только по назначению. Любое другое использование считается ненадлежащим использованием.

Пользователь / оператор, а не производитель, несут ответственность за любой ущерб или травмы, причиненные в результате этого.

Обратите внимание, что наше оборудование не предназначено для использования в коммерческих, торговых или промышленных целях. Наша гарантия будет аннулирована, если машина используется в коммерческих, торговых или промышленных предприятиях или в аналогичных целях.

4. Технические данные

Электропитание двигателя: 18 В постоянного тока
Скорость холостого хода: 0-1300 мин⁻¹

По часовой / против часовой стрелки: Да
Вес: 1,46 кг

Опасность!**Звук и вибрация**

Значения шума и вибрации были измерены в соответствии с EN 60745.

L_{РА} уровень звукового давления 94 дБ (А) K_{РА}
погрешность..... 3 дБ L_{WA}
уровень звуковой мощности..... 105 дБ (А) K_{WA}
погрешность..... 3 дБ

Носите защитные наушники.

Воздействие шума может вызвать повреждение слуха.

Общие значения вибрации (векторная сумма трех направлений) определены в соответствии с EN 60745.

Ударное сверление в бетоне

Величина эмиссии вибрации $a_{hv} = 10,5 \text{ м / с}^2$

Погрешность $K = 1,5 \text{ м / с}^2$

Заявленные уровни излучения вибрации и заявленные значения уровня шума были измерены в соответствии с набором стандартизованных критериев и могут использоваться для сравнения одного электроинструмента с другим.

Заявленные уровни эмиссии вибрации и заявленные значения эмиссии шума также могут использоваться для первоначальной оценки воздействия.

Указанное значение вибрации можно использовать для первоначальной оценки вредного воздействия.

Снизьте уровень шума и вибрации минимум.

- Используйте только безупречную технику. королевский приказ.
- Регулярно обслуживайте и очищайте прибор.
- Адаптируйте свой стиль работы к прибору. Не перегружайте прибор.
- При необходимости отдавайте прибор в сервисный центр.
- Выключайте прибор, когда он не используется.
- Надевайте защитные перчатки.

Осторожно!**Остаточные риски**

Даже если вы используете этот электроинструмент в соответствии с инструкциями, нельзя исключить определенные риски. Следующие опасности могут возникнуть в связи с конструкцией и компоновкой оборудования:

1. Повреждение легких при отсутствии подходящей защитной маски от пыли.
2. Повреждение слуха, если не использовать подходящие средства защиты органов слуха.
3. Ущерб здоровью, вызванный вибрацией рук, если оборудование используется в течение длительного времени или не используется надлежащим образом и не обслуживается.

Опасность!

Электроинструмент во время работы создает электромагнитное поле. При определенных

обстоятельства в этой области могут активно или пассивно препятствовать установке медицинских имплантатов. Чтобы снизить риск серьезных или смертельных травм, мы рекомендуем людям с медицинскими имплантатами проконсультироваться со своим врачом и производителем медицинского имплантата перед использованием оборудования.

5. Перед использованием оборудования

Перед вводом аккумуляторного перфоратора в эксплуатацию обязательно прочтите следующую информацию:

1. Заряжайте аккумуляторную батарею только зарядным устройством серии Power-X-Change.
2. Используйте только острые сверла и насадки для отверток, которые подходят для этой цели и находятся в безупречном состоянии.
3. С помощью детектора кабеля / трубы проверьте область, на которой вы хотите работать, на предмет скрытых электрических кабелей, газовых и водопроводных труб.

6. Эксплуатация**6.1 Зарядка аккумуляторной батареи LI (рис. 2-3)**

1. Снимите батарейный блок (а) с ручки, нажав кнопку блокировки (b) вниз, чтобы сделать это.
2. Убедитесь, что напряжение в сети такое же, как указано на паспортной табличке зарядного устройства. Вставьте вилку зарядного устройства (c) в розетку. После этого зеленый светодиод начнет мигать.
3. Наденьте аккумулятор на зарядное устройство.

В разделе 10 (Индикатор зарядного устройства) вы найдете зарядное устройство с объяснением включения светодиодного индикатора устройства.

Если аккумулятор не заряжается, проверьте следующее:

- напряжение в розетке
- есть ли хороший контакт на зарядных контактах зарядного блока

Если аккумулятор по-прежнему не заряжается, отправьте

- зарядное устройство и адаптер для зарядки и
- аккумулятор

в наш центр обслуживания клиентов.

Чтобы обеспечить правильную упаковку и доставку товаров, когда вы отправляете их нам, свяжитесь с нашей службой поддержки клиентов или

точка продажи, в которой было приобретено оборудование.

При транспортировке или утилизации батарей и беспроводных инструментов всегда убедитесь, что они упакованы индивидуально в пластиковые пакеты, чтобы предотвратить короткое замыкание и пожар.

Чтобы аккумулятор прослужил долго, необходимо как можно скорее зарядить его. Вы должны зарядить аккумулятор, если заметите, что производительность устройства падает. Никогда не допускайте полного разряда аккумуляторной батареи. Это приведет к развитию дефекта.

6.2 Селективный переключатель для забивки / сверления / ударного сверления (рис. 4 / поз. 2)

Осторожно!

Изменяйте положение переключателя только при остановленном оборудовании!

Сверление / заворачивание:

Для сверления / заворачивания поверните поворотный переключатель (2) в положение A.

Ударное бурение:

Для ударного сверления поверните поворотный переключатель (2) в положение B.

Осторожно!

Для ударного сверления требуется лишь небольшое прижимное усилие. Чрезмерное прижимное давление приведет к ненужной нагрузке на двигатель. Регулярно проверяйте сверла. Заточите или замените тупые сверла.

6.3 Перекидной переключатель (рис. 5 / поз. 3)

С помощью ползункового переключателя над переключателем Вкл. / Выкл. Ff вы можете выбрать направление вращения оборудования и заблокировать оборудование, чтобы его нельзя было случайно включить. Вы можете выбирать между вращением по часовой стрелке и против часовой стрелки. Чтобы не повредить зубчатую передачу, направление вращения следует изменять только при остановленном оборудовании. Когда ползунковый переключатель находится в среднем положении, переключатель Вкл. / Выкл. Ff заблокирован.

Опасность!

Во избежание опасности держите машину только за две ручки.

В противном случае вы можете получить удар электрическим током при просверливании электрических кабелей!

6.4 Переключатель Вкл. / Выкл. (Рис. 5 / поз. 4)

Плавное регулирование скорости возможно с помощью переключателя ВКЛ / ВЫКЛ. Чем дальше вы нажимаете переключатель, тем выше скорость оборудования.

Включение:

Нажмите переключатель Вкл. / Выкл. (4).

Выключение:

Нажмите переключатель Вкл. / Выкл. (4).

6.5 Индикатор заряда аккумулятора (рис. 6 / поз. E)

Нажмите кнопку индикатора емкости аккумулятора (d). Индикатор емкости аккумулятора (e) показывает состояние заряда аккумулятора с помощью 3 светодиодов.

Горят все 3 светодиода:

Аккумулятор полностью заряжен.

Горят 2 или 1 светодиод (a):

Аккумулятор имеет достаточный оставшийся заряд.

1 светодиод мигает:

Аккумулятор разряжен, зарядите аккумулятор.

Все светодиоды мигают:

Температура аккумулятора слишком высокая. Выньте аккумулятор из оборудования, выдержите его при комнатной температуре в течение одного дня. Если неисправность повторяется, это означает, что аккумуляторная батарея полностью разряжена и неисправна. Снимите аккумулятор с оборудования. Никогда не используйте и не заряжайте неисправный аккумулятор.

6.6 Светодиодная лампа (рис.6 / поз.5)

Светодиодный светильник (5) можно использовать в условиях плохого освещения для освещения области, где вы хотите просверлить или завинтить. Светодиодный индикатор (5) загорится автоматически, как только вы нажмете переключатель Вкл / Выкл (4).

6.7 Установка инструмента (рис.7)

Осторожно! Установите переключатель (3) в центральное положение всякий раз, когда вы выполняете какие-либо работы (например, смена инструмента, работы по техническому обслуживанию).

Очистите инструмент перед его установкой и нанесите тонкий нанесение консистентной смазки на вал инструмента.

- Поверните инструмент для очистки от пыли и вставьте его в крепление инструмента (f) до упора. Инструмент блокируется автоматически.
- Убедитесь, что бита зафиксирована, потянув за нее.

6.8 Удаление инструмента (рис.8)

Оттяните и удерживайте стопорную втулку (1) и снимите инструмент.

6.9 Заворачивание

Рекомендуется использовать самоцентрирующиеся винты (например, Torx, головка с крестообразным шлицем), поскольку они позволят вам работать безопасно и надежно. Всегда следите за тем, чтобы используемая фреза была того же размера и формы, что и винт. Установите крутящий момент в соответствии с размером винта, как указано в инструкциях.

7. Очистка, обслуживание и заказ запасных частей.

Опасность!

Перед началом любых работ по очистке всегда извлекайте аккумуляторную батарею.

7.1 Очистка

Сохраните все предохранительные устройства, вентиляционные отверстия и корпус мотора очищен от грязи и пыли до Протрите оборудование чистой тканью или продуйте сжатым воздухом под низким давлением.

- Мы рекомендуем очищать устройство сразу после каждого использования.
- Регулярно очищайте оборудование влажной тканью с небольшим количеством мягкого мыла. Не используйте чистящие средства или растворители; они могут повредить пластмассовые части оборудования. Следите за тем, чтобы вода не попала внутрь устройства. Попадание воды в электрический инструмент увеличивает риск поражения электрическим током.

7.2 Техническое обслуживание

Внутри оборудования нет деталей, требующих дополнительного обслуживания.

7.3 Заказ запасных частей и принадлежностей

Пожалуйста, предоставьте следующую информацию, когда заказ запчастей:

- Тип установки
- Артикульный номер агрегата
- Идентификационный номер агрегата
- Запасной номер требуемой запчасти

Последние цены и информацию можно найти на сайте www.Einhell-Service.com.



Подсказка! Для хороших результатов мы рекомендуем качественные аксессуары из **kwb**!
www.kwb.eu
welcome@kwb.eu

8. Утилизация и переработка

Оборудование поставляется в упаковке, предотвращающей его повреждение при транспортировке. Сырье в этой упаковке можно использовать повторно или переработать. Оборудование и аксессуары к нему изготавливаются из различных материалов, таких как металл и пластик. Никогда не выбрасывайте неисправное оборудование вместе с бытовым мусором. Оборудование должно

быть доставлено в соответствующий центр сбора для надлежащей утилизации. Если вы не знаете, где находится такой пункт сбора, вам следует спросить его в местном совете.

9. Хранение

Храните оборудование и аксессуары в темном и сухом месте при температуре выше нуля. Идеальная температура хранения от 5 до 30 ° C. Храните электроинструмент в оригинальной упаковке.

10. Индикатор зарядки

Состояние индикатора		Пояснения и действия
Красный светодиод	Зеленый светодиод	
Выкл	Мигает	Готово к использованию Зарядное устройство подключено к сети и готово к использованию; в зарядном устройстве отсутствует батарея
Вкл	Выкл	Зарядка Зарядное устройство работает в режиме быстрой зарядки батареи.
Выкл	Вкл	Батарея заряжена на 85% и готова к использованию. (Время зарядки для батареи 1.5 Ач: 30 мин) (Время зарядки для батареи 3.0 Ач: 60 мин) (Время зарядки для батареи 5.2 Ач: 130 мин) Затем устройство переключается в режим щадящей зарядки до полной зарядки батареи. (Полное время зарядки для батареи 1.5 Ач: прибл. 40 мин) (Полное время зарядки для батареи 3.0 Ач: прибл. 75 мин) (Полное время зарядки для батареи 5.2 Ач: прибл. 140 мин) Действие: Извлеките батарею из зарядного устройства. Отключите зарядное устройство от сети.
Мигает	Выкл	Адаптированная зарядка Зарядное устройство работает в режиме щадящей зарядки. В целях безопасности, зарядка производится медленнее, и занимает более 1 часа. Это может происходить в следующих случаях: - Батарея не использовалась длительное время или разряженная батарея разрядилась еще больше (полная разрядка) - Температура батареи не соответствует температурному диапазону (между 25°C и 45°C). Действие: Дождитесь завершения зарядки; можете продолжить зарядку батареи.
Мигает	Мигает	Неисправность Зарядка невозможна. Батарея неисправна. Действие: Никогда не заряжайте неисправные батареи. Извлеките батарею из зарядного устройства.
Вкл	Вкл	Ошибка температуры Батарея перегрета (например, находилась под действием прямых солнечных лучей) или слишком охладилась (ниже 0°C). Действие: Извлеките батарею и подержите при комнатной температуре (около 20° C) в течение одного дня.



Только для стран ЕС

Не выбрасывайте неисправное оборудование в контейнеры для бытового мусора.

В рамках Европейской Директивы 2012/16/ЕС в отношении старого электрического и электронного оборудования, а также в рамках её исполнения на уровне национального законодательства, старый электроинструмент необходимо отделить от других отходов и утилизировать безвредным для окружающей среды способом, к примеру, сдать в пункт переработки.

Альтернатива возврату оборудования:

В качестве альтернативы возврату оборудования изготовителю, владелец электрооборудования должен обеспечить его надлежащую утилизацию. Старое оборудование можно сдать в соответствующий пункт сбора, который занимается утилизацией оборудования в соответствии с национальными нормативами переработки и утилизации. Данные нормативы не относятся к приспособлениям, которые не содержат электрические компоненты и поставляются со старым оборудованием.

Полное или частичное воспроизведение или копирование сопроводительной документации к продукции возможно только с разрешения компании iSC GmbH.

В документацию могут вноситься изменения технического характера.

Оборудование содержит литий-ионные батареи.

В соответствии со специальным положением 188, данное оборудование не подчиняется регламенту ADR. Обращайтесь осторожно. Опасность возгорания в случае повреждения упаковки. В случае повреждения транспортной упаковки: Проверьте и смените упаковку при необходимости. Для получения дальнейшей информации свяжитесь по номеру: 0049 1807 10 20 20 66 (стационарная сеть 14 ц./мин, моб. телефон макс. 42 ц./мин). В случае звонка на городской телефон в Германию из-за предела Германии будут применяться другие тарифы.

Информация по обслуживанию

Наша компания сотрудничает с компетентными партнерами, оказывающими сервисные услуги во всех странах, указанных в гарантийном сертификате. По указанной в сертификате контактной информации Вы всегда можете обратиться в сервисный центр для ремонта, а также заказать запасные части и расходные материалы.

Пожалуйста, обратите внимание на то, что некоторые части устройства подвержены естественному износу, а нижеуказанные детали являются расходными.

Категория	Пример
Изнашиваемые детали*	Угольные щетки, патрон, аккумуляторная батарея
Расходные материалы*	Сверла, долота
Отсутствующие детали	

- * Не обязательно входит в комплект поставки!

В случае обнаружения дефектов или неисправностей, сообщите о проблеме, используя следующий адрес электронной почты www.isc-qmbh.info. В любом случае, необходимо предоставить точное описание проблемы и ответы на следующие вопросы:

- Работало ли оборудование какое-то время или было неисправно с самого начала?
- Заметили ли вы какие-либо неисправности (признаки или дефекты) до поломки?
- Какую, по вашему мнению, неисправность имеет оборудование (основной признак)?
Опишите неисправность.

Гарантийный талон

Уважаемый клиент, вся наша продукция проходит строгий контроль качества для того, чтобы она поступила к вам в отличном состоянии. В случае возникновения неисправностей оборудования, пожалуйста, обратитесь в наш сервисный отдел по адресу, указанному в данном гарантийном талоне. Вы также можете позвонить нам по номеру сервисной службы, указанному ниже. Пожалуйста, обратите внимание на следующие пункты, в соответствии с которыми можно предоставлять гарантийную рекламацию:

1. В данных гарантийных условиях указаны дополнительные гарантийные услуги, которые нижеуказанный изготовитель предоставляет покупателю на всю новую продукцию в дополнение к стандартным гарантийным правам. Данные гарантийные положения не влияют на ваши национальные гарантийные рекламации. Наша гарантия является бесплатной.
2. Данные гарантийные услуги распространяются на неисправности, связанные с дефектами материала или с качеством изготовления продукции, приобретенной у нижеуказанного изготовителя, и ограничивается устранением данных неисправностей или полной заменой оборудования (на наше усмотрение). Обратите внимание, что оборудование не предназначено для коммерческого, торгового или профессионального применения. Соответственно, если оборудование применяется в коммерческих, торговых или промышленных целях, либо в случае если оно подвергается аналогичным нагрузкам в течение гарантийного периода, гарантийное соглашение аннулируется.
3. Гарантия не распространяется на следующие случаи:
 - Повреждения, возникшие из-за несоблюдения инструкций по монтажу либо вследствие непрофессиональной установки, несоблюдения инструкций по эксплуатации (например, подключение к сети питания с ненадлежащим напряжением или силой тока), несоблюдения правил и инструкций по технике безопасности и обслуживанию, воздействия агрессивных условий окружающей среды, а также надлежащего обслуживания.
 - Повреждение устройства, вызванное ненадлежащей эксплуатацией (к примеру, перегрузка оборудования или использование несогласованных инструментов и приспособлений), попадание в устройство посторонних предметов (например, песка, камней или пыли, а также повреждения при транспортировке), применение силы или воздействие внешних факторов (например, повреждения, вызванные падением устройства).
 - Повреждения устройства или его деталей, вызванные стандартным износом, возникшим в результате обычной эксплуатации оборудования.
4. Данная гарантия действует в течение 24 месяцев с момента покупки устройства. Гарантийные рекламации необходимо предоставить до завершения гарантийного периода в течение двух недель с момента обнаружения неисправности. После завершения гарантийного периода гарантийные рекламации не принимаются. Первоначальный гарантийный период на оборудование остается в силе в случае проведения ремонта или замены деталей оборудования. В таких случаях проведенные работы либо установка новых деталей не послужат продлением гарантийного периода, при этом на проведенные работы или замененные детали не будет предоставлена новая гарантия. Данные положения также применяются в случае проведения обслуживания по месту эксплуатации.
5. Для подачи гарантийной рекламации, пожалуйста, сообщите о дефекте или поломке по следующему адресу электронной почты: www.isc-gmbh.info. Если неисправность вашего инструмента попадает под гарантийные обязательства, неполадки будут устранены в кратчайшие сроки, либо будет произведена замена оборудования.

Мы также рады предложить платные услуги по ремонту любых дефектов, на которые не распространяется гарантия, или приборов с истекшим сроком гарантии. Чтобы воспользоваться данной услугой, отправьте оборудование в нашу сервисную службу.

Также обратите внимание на инструкции данной гарантии касательно замены быстроизнашиваемых/недостающих деталей и расходных материалов.

RUS

Срок службы: 5 лет

Дата производства: см. информацию на товаре

Изготовитель: Айнхелль Джермани АГ, Визенберг 22, 94405 Ландау/Изар, Германия

Филиал-изготовитель (адрес производства): "Hansi Anhai Youyang I/E Co, LTD", № 25, Cuiping street, Zhoungduo Town Youyang County, Chongqing, Китай