

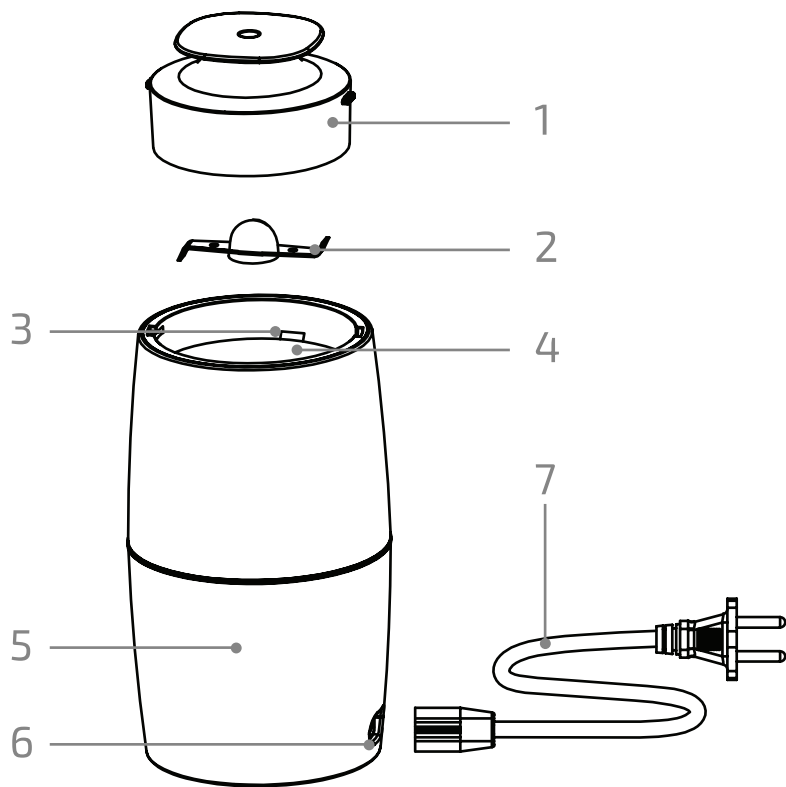
ufesa

Кавомолка

MC0470



Інструкція з використання



ОПИС

1. Кришка
2. Лезо
3. Мікроперемикач
4. Бункер
5. Одиниця бази
6. Розетка
7. Знімний шнур живлення

МИ ВДЯЧНІ ВАМ ЗА ВИБІР ПРОДУКЦІЇ UFESA
ТА БАЖАЄМО, ЩОБ ЦЕЙ ПРИСТРІЙ ФУНКЦІОНУВАВ
І ПРИНОСИВ ВАМ ЗАДОВОЛЕННЯ ТА НАСОЛОДУ.

ЗАСТЕРЕЖЕННЯ

ПЕРШ НІЖ КОРИСТУВАТИСЯ ПРИСТРОЄМ, УВАЖНО ОЗНАЙОМТЕСЯ З ІНСТРУКЦІЯМИ З ЕКСПЛУАТАЦІЇ. ЗБЕРІГАЙТЕ ЦЕЙ ПОСІБНИК У БЕЗПЕЧНОМУ МІСЦІ, ЩОБ МАТИ ЗМОГУ СКОРИСТАТИСЯ НИМ ЗА ПОТРЕБИ.

ІНСТРУКЦІЇ З ТЕХНІКИ БЕЗПЕКИ

Якщо шнур живлення пошкоджено, його має замінити виробник, його сервісний агент або особа з аналогічною кваліфікацією, щоб уникнути небезпеки.

Дотримуйтеся розділу про технічне обслуговування та очищення цього посібника для очищення.

Попередження: можливі травми через неправильне використання!

Слід бути обережними під час поводження з гострими ріжучими лезами, спорожнення чаші та під час очищення.

Завжди від'єднуйте блендер від джерела живлення, якщо залишаєте його без нагляду, а також перед складанням, розбиранням або чищенням.

Вимкніть прилад і від'єднайте його від мережі перед зміною аксесуарів або наближенням до частин, які рухаються під час використання.

Діти не повинні використовувати цей прилад. Зберігайте прилад та його шнур у недоступному для дітей місці.

Пристроями можуть користуватися особи з обмеженими фізичними, сенсорними чи розумовими здібностями або з браком досвіду та знань, якщо вони перебувають під наглядом або проінструктовані щодо безпечного використання приладу та якщо вони розуміють небезпеку, пов'язану з цим.

Діти не повинні гратися з пристроєм.

Цей прилад призначений для використання в побуті. Він не призначений для використання в таких просторах, як:

- кухні персоналу в магазинах, офісах та інших робочих приміщеннях;
- фермерські будинки;
- клієнтами в готелях, мотелях та інших житлових приміщеннях;
- проживання типу "ліжко та сніданок".

Цей пристрій призначений для використання на максимальній висоті до 2000 м над рівнем моря.

ВАЖЛИВІ ЗАСТЕРЕЖЕННЯ

Цей прилад призначений для домашнього використання, і ні за яких обставин його не можна використовувати в комерційних або промислових цілях. Будь-яке неправильне використання або неналежне поводження з продуктом призведе до втрати гарантії.

Перш ніж підключати виріб до розетки, переконайтеся, що напруга в мережі відповідає напрузі, зазначеній на етикетці виробу.

Кабель підключення до мережі не можна заплутувати або обмотувати навколо виробу під час використання.

Щоб забезпечити ефект ущільнення леза, не дозволяйте лезу працювати без навантаження.

Не використовуйте пристрій, не підключайте та не від'єднуйте його від електромережі мокрими руками та/або ногами.

Не тягніть за з'єднувальний шнур, щоб від'єднати його або використовувати як держак.

Не використовуйте прилад довше 30 секунд за один раз.

У разі будь-якої поломки або пошкодження виріб негайно від'єднайте від мережі та зверніться до офіційної служби технічної підтримки. Щоб уникнути ризику небезпеки, не відкривайте пристрій. Лише кваліфікований технічний персонал офіційної служби технічної підтримки бренду може виконувати ремонт або процедури на пристрої.

B&B TRENDS SL. відмовляється від будь-якої відповідальності за збитки, які можуть бути заподіяні людям, тваринам або предметам, через недотримання цих попереджень.

ІНСТРУКЦІЯ З ВИКОРИСТАННЯ

Перед використанням

Вийміть кавомолку з пакувального матеріалу.

Перед першим використанням приладу очистіть частини, які будуть контактувати з їжею, згідно з розділом очищення.

Використання кавомолки

Зніміть кришку.

Наповніть кавовими зернами

Слідкуйте за тим, щоб не виходити за край бункера. Надіньте кришку.

Підключіть прилад до мережі.

Щоб почати роботу, поверніть кришку за годинниковою стрілкою. Кавомолка припинить роботу після повороту кришки проти годинникової стрілки.

Від'єднайте прилад від мережі.

Зніміть кришку та вилийте кавову гущу у відповідну ємність. Очистіть прилад.

Поради щодо шліфування:

Завжди готуйте кавовий напій зі свіжозмеленої кави. Змелена заздалегідь кава втрачає свій смак і аромат.

Ви також можете використовувати кавомолку для подрібнення горіхів, трав, маку та деяких видів спецій. Перед подрібненням горіхи необхідно очистити від шкаралупи. Грубість меленої кави залежить від часу помелу. Чим довше ви будете його молоти, тим дрібніше воно буде.

ДОГЛЯД ТА ПРИБИРАННЯ

Від'єднайте прилад від мережі та дайте йому охолонути, перш ніж виконувати будь-яке очищення. Очистіть прилад вологою ганчіркою з декількома краплями миючого засобу та висушіть.

Не використовуйте абразивні миючі засоби.

Ніколи не занурюйте прилад у воду чи будь-яку іншу рідину та не ставте його під проточну воду.

Під час чищення будьте особливо обережні з обертовими лезами, оскільки вони гострі. Не ставте прилад у посудомийну машину.

УТИЛІЗАЦІЯ ПРОДУКЦІЇ



Цей виріб відповідає Європейській директиві 2012/19/EU щодо електричних та електронних пристроїв, відомій як WEEE (Відходи електричного та електронного обладнання), яка забезпечує правову базу, застосовану в Європейському Союзі для утилізації та повторного використання відпрацьованих електронних та електричних пристроїв.

Не викидайте цей продукт у відро для сміття, натомість зверніться до найближчого до вашого дому центру збору електричних та електронних відходів.

ufesa

Імпортер:

ТОВ "ДІСІ ЛІНК ОПТ"
61038, Харківська обл., м. Харків,
Салтівське шосе, б.43.
тел.:+380675706978
dclink.opt@gmail.com

Дата виробництва: дивитись на упаковці