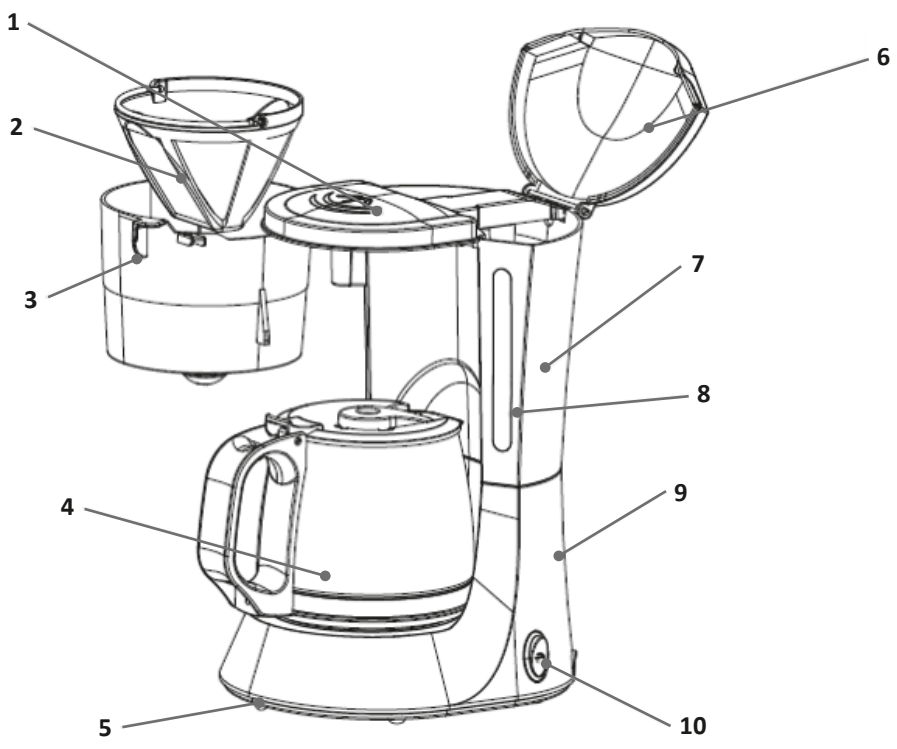


# ufesa

Кавоварка  
CAPRICCIO 6  
CAPRICCIO 12



Інструкція з використання



МИ ВДЯЧНІ ВАМ ЗА ВИБІР ПРОДУКЦІЇ UFESA  
ТА БАЖАЄМО, ЩОБ ЦЕЙ ПРИСТРІЙ ФУНКЦІОНУВАВ  
І ПРИНОСИВ ВАМ ЗАДОВОЛЕННЯ ТА НАСОЛОДУ.

## **ЗАСТЕРЕЖЕННЯ**

ПЕРШ НІЖ КОРИСТУВАТИСЯ ПРИСТРОЄМ, УВАЖНО ОЗНАЙОМТЕСЯ З ІНСТРУКЦІЯМИ З ЕКСПЛУАТАЦІЇ. ЗБЕРІГАЙТЕ ЦЕЙ ПОСІБНИК У БЕЗПЕЧНОМУ МІСЦІ, ЩОБ МАТИ ЗМОГУ СКОРИСТАТИСЯ НИМ ЗА ПОТРЕБИ.

## **ОПИС**

1. Верхня кришка
2. Фільтр
3. Воронка
4. Банка
5. Нижня кришка
6. Кришка бака
7. Бак для води
8. Рівень води
9. Основний корпус
10. Перемикач

## **ІНСТРУКЦІЇ З ТЕХНІКИ БЕЗПЕКИ**

Якщо шнур живлення пошкоджено, його має замінити виробник, його сервісний агент або особа з аналогічною кваліфікацією, щоб уникнути небезпеки.

Цим приладом можуть користуватися діти віком від 8 років і старше, якщо вони перебувають під наглядом або проінструктовані щодо безпечного використання приладу та якщо вони розуміють пов'язану з цим небезпеку.

Чищення та технічне обслуговування не повинні виконуватися дітьми, якщо вони не старше 8 років і перебувають під наглядом.

Зберігайте прилад та його шнур у недоступному для дітей віком до 8 років.

Приладами можуть користуватися особи з обмеженими фізичними можливостями, сенсорними або розумовими здібностями, або відсутністю досвіду та знань, якщо вони перебувають під наглядом або отримали інструкції щодо безпечного використання приладу та розуміють пов'язані з цим небезпеки.

Діти не повинні гратися з пристроєм.

Цей прилад призначений для використання в побуті. Він не призначений для використання в таких просторах, як:

- кухонні зони в магазинах, офісах та інших робочих середовищах;
- фермерські будинки;
- клієнтами в готелях, мотелях та інших житлових приміщеннях;
- проживання типу "ліжко та сніданок".

Дотримуйтеся розділу про технічне обслуговування та очищення цього посібника для очищення.

Ніколи не занурюйте прилад у воду чи будь-яку іншу рідину.

Під час заварювання та після використання через залишкове тепло деякі частини машини гарячі (тримач фільтра, конфорка, глечик, наповнений кавою).

**Попередження:** можливі травми через неправильне використання!

Під час використання поверхні можуть нагріватися.

Цей пристрій призначений для використання на максимальній висоті до 2000 м над рівнем моря.

## **ВАЖЛИВІ ЗАСТЕРЕЖЕННЯ**

Будь-яке неправильне використання або неналежне поводження з продуктом призведе до втрати гарантії.

Перш ніж підключати виріб до розетки, переконайтеся, що напруга в мережі відповідає напрузі, зазначеній на етикетці виробу.

Кабель підключення до мережі не можна заплутувати або обмотувати навколо виробу під час використання.

Не використовуйте пристрій, не підключайте та не від'єднуйте його від електромережі мокрими руками та/або ногами. Не тягніть за з'єднувальний шнур, щоб від'єднати його або використовувати як держак.

Ніколи не використовуйте кавоварку без води.

Не ставте глечик на плиту або в мікрохвильову піч для розігрівання кави.

У разі будь-якої несправності або пошкодження виріб негайно від'єдняйте від мережі та зверніться до офіційної служби технічної підтримки. Щоб уникнути ризику небезпеки, не відкривайте пристрій. Лише кваліфікований технічний персонал з офіційної служби технічної підтримки бренду може виконувати ремонт або процедури на пристрої.

**B&B TRENDS, S.L.** відмовляється від будь-якої відповідальності за збитки, які можуть бути заподіяні людям, тваринам або предметам, через недотримання цих попереджень.

# ІНСТРУКЦІЯ З ВИКОРИСТАННЯ

## **Перед застосуванням**

Переконайтеся, що всю упаковку виробу видалено.

Перед першим приготуванням кави ми рекомендуємо використати кавоварку двічі лише з водою, щоб очистити систему.

## **Наповнення водою**

Осад необхідно заповнити водою перед увімкненням приладу. Підніміть кришку.

Наповніть відсік холодною водою.

Наповніть резервуар, дотримуючись рівнів MAX і MIN відповідно до кількості чашок кави, яку потрібно приготувати. Закрийте кришку.

## **Заправка кави**

Відкрийте тримач фільтра.

Зніміть тримач фільтра.

Заповніть знімний фільтр меленою кавою. Не перевищувати 3/4 об'єму. Переконайтеся, що знімний фільтр ідеально встановлений у тримачі фільтра.

Знову вставте тримач фільтра в прилад. Ви можете використовувати мірну ложку, щоб додати каву.

## **Використання**

Система захисту від крапель запобігає розливанню кави, коли банка не на своєму місці. Однак, якщо банку тримати в іншому місці понад 30 секунд, перш ніж уся вода пройде через фільтр, фільтр може перелитися.

Якщо ви хочете зберегти каву гарячою, поставте банку на нагрівальну плиту, не вимикаючи кавоварку.

## **Функція автовідключення**

З метою економії електроенергії прилад переходить в режим самовідключення через 30-40 хвилин після завершення процесу приготування кави, якщо протягом цього часу користувач не виконував з ним жодних дій.

Щоб повернутися до нормальної роботи, просто натисніть перемикач ON/OFF.

## **ОБСЛУГОВУВАННЯ ТА ЧИЩЕННЯ**

1. Перед чищенням приладу не забудьте вийняти вилку з розетки.
2. Протирайте зовні м'якою сухою тканиною, коли машина волога, ніколи не використовуйте засіб для полірування металу.
3. Знімні речі слід вимити в гарячій воді з милом. Промийте їх перед фіксацією.
4. Вимийте фільтр і чашки.
5. Ніколи не використовуйте посудомийну машину для очищення будь-яких частин машини.
6. Поставте кавоварку в сухе і не дуже жарке місце.

## УТИЛІЗАЦІЯ ПРОДУКЦІЇ



Цей виріб відповідає Європейській директиві 2012/19/EU щодо електричних та електронних пристроїв, відомій як WEEE (Відходи електричного та електронного обладнання), яка забезпечує правову базу, застосовану в Європейському Союзі для утилізації та повторного використання відпрацьованих електронних та електричних пристроїв.

Не викидайте цей продукт у відро для сміття, натомість зверніться до найближчого до вашого дому центру збору електричних та електронних відходів.

# ufesa

**Імпортер:**

ТОВ "ДІСІ ЛІНК ОПТ"  
61038, Харківська обл., м. Харків,  
Салтівське шосе, б.43.  
тел.:+380675706978  
dclink.opt@gmail.com

**Дата виробництва:** дивитись на упаковці