

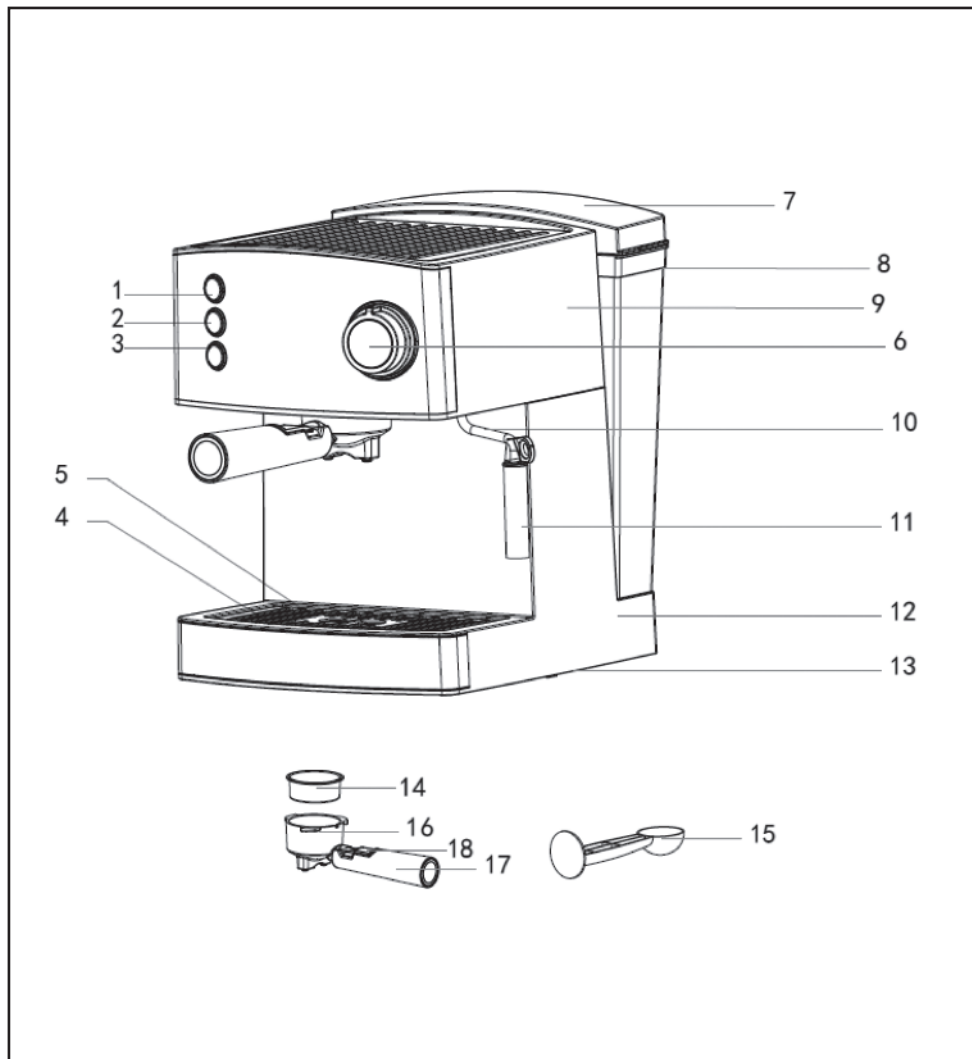
ufesa

Кавоварка

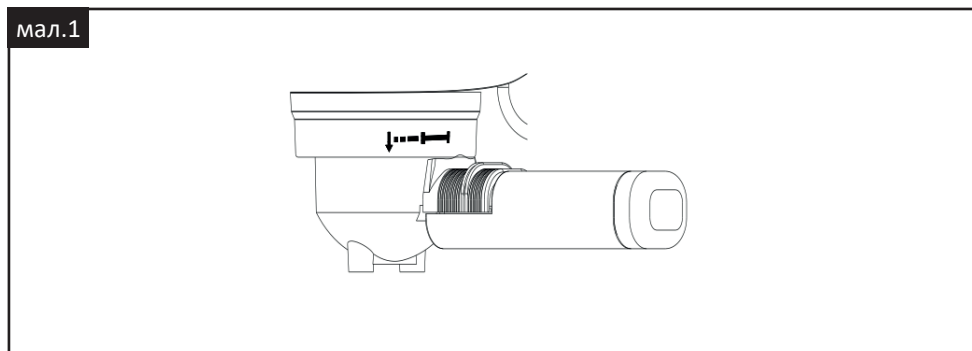
CE7240



Інструкція з використання



мал.1



МИ ХОЧЕМО ПОДЯКУВАТИ ВАМ ЗА ВИБІР UFESA.
СПОДІВАЄМОСЬ, ЩО ПРОДУКТ ПРАЦЮВАТИМЕ
ВАМ НА КОРИСЬ ТА ЗАДОВОЛЕННЯ.

УВАГА

БУДЬ ЛАСКА, ПЕРЕД ВИКОРИСТАННЯМ ПРОДУКТУ УВАЖНО ПРОЧИТАЙТЕ ІНСТРУКЦІЮ З ВИКОРИСТАННЯ. ЗБЕРІГАЙТЕ ІНСТРУКЦІЮ У БЕЗПЕЧНОМУ МІСЦІ ДЛЯ ДОВІДКИ В МАЙБУТНЬОМУ.

ОПИС

1. Кава + ВКЛ/ВИМК
2. Селектор кави/гарячої води
3. Пар +перемикач
4. Піддон для крапель
5. Знімна полиця
6. Ручка керування парою
7. Кришка бака для води
8. Бак для води
9. Верхня кришка
10. Парова паличка
11. Спінюючий пристрій
12. Основний корпус
13. Нижня кришка
14. Сітка з нержавіючої сталі
15. Мірна ложка і трамбування
16. Металева воронка
17. Ручка воронки
18. Прес-бар (при насипанні залишків кави притисніть ним сталеву сітку, щоб уникнути вислизання)

ІНСТРУКЦІЇ З ТЕХНІКИ БЕЗПЕКИ

Якщо шнур живлення пошкоджено, його має замінити виробник, його сервісний агент або особа з аналогічною кваліфікацією, щоб уникнути небезпеки.

Цим приладом можуть користуватися діти віком від 8 років і старше, якщо вони перебувають під наглядом або проінструктовані щодо безпечного використання приладу та якщо вони розуміють пов'язану з цим небезпеку.

Чищення та технічне обслуговування не повинні виконуватися дітьми, якщо вони не старше 8 років і перебувають під наглядом.

Зберігайте прилад та його шнур у недоступному для дітей віком до 8 років.

Приладами можуть користуватися особи з обмеженими фізичними можливостями, сенсорними або розумовими здібностями, або відсутністю досвіду та знань, якщо

вони перебувають під наглядом або отримали інструкції щодо безпечного використання приладу та розуміють пов'язані з цим небезпеки.

Діти не повинні гратися з пристроєм.

Цей прилад призначений для використання в побуті. Він не призначений для використання в таких просторах, як:

- кухонні зони в магазинах, офісах та інших робочих середовищах;
- фермерські будинки;
- клієнтами в готелях, мотелях та інших житлових приміщеннях;
- проживання типу "ліжко та сніданок".

Дотримуйтеся розділу про технічне обслуговування та очищення цього посібника для очищення.

Ніколи не занурюйте прилад у воду чи будь-яку іншу рідину.

Під час заварювання та після використання через залишкове тепло деякі частини машини гарячі (тримач фільтра, конфорка, глечик, наповнений кавою).

Попередження: можливі травми через неправильне використання!

Під час використання поверхні можуть нагріватися.

Цей пристрій призначений для використання на максимальній висоті до 2000 м над рівнем моря.

ВАЖЛИВІ ЗАСТЕРЕЖЕННЯ

Будь-яке неправильне використання або неналежне поводження з продуктом призведе до втрати гарантії.

Перш ніж підключати виріб до розетки, переконайтеся, що напруга в мережі відповідає напрузі, зазначеній на етикетці виробу.

Кабель підключення до мережі не можна заплутувати або обмотувати навколо виробу під час використання.

Не використовуйте пристрій, не підключайте та не від'єднуйте його від електромережі мокрими руками та/або ногами. Не тягніть за з'єднувальний шнур, щоб від'єднати його або використовувати як держак.

У разі будь-якої несправності або пошкодження виріб негайно від'єдняйте від мережі та зверніться до офіційної служби технічної підтримки. Щоб уникнути ризику небезпеки, не відкривайте пристрій. Лише кваліфікований технічний персонал з офіційної служби технічної підтримки бренду може виконувати ремонт або процедури на пристрої.

B&B TRENDS, S.L. відмовляється від будь-якої відповідальності за збитки, які можуть бути заподіяні людям, тваринам або предметам, через недотримання цих попереджень.

ІНСТРУКЦІЯ З ВИКОРИСТАННЯ

Перед застосуванням

Переконайтеся, що всю упаковку виробу видалено.

Перш ніж приготувати каву вперше, ми рекомендуємо використовувати кавоварку двічі лише з водою, щоб очистити систему.

Наповнення водою

Осад необхідно заповнити водою перед увімкненням приладу. Підніміть кришку Наповніть відсік холодною водою.

Наповніть резервуар, дотримуючись рівнів MAX і MIN.

Закрийте кришку.

ПОПЕРЕДНІЙ РОЗІГРІВ

Щоб приготувати чашку гарної гарячої кави еспресо, ми рекомендуємо вам попередньо розігріти прилад перед приготуванням кави, включаючи лійку, фільтр і чашку, щоб холодні частини не могли вплинути на смак кави.

Зніміть знімний резервуар і відкрийте кришку резервуара, щоб наповнити його потрібною водою, рівень води не повинен перевищувати позначку «MAX» у резервуарі. Потім правильно вставте ємність у прилад.

Виберіть сітку з однією або двома чашками, вставте сітку з нержавіючої сталі в металеву лійку, потягніть притискну планку назад, переконайтеся, що трубка на лійці збігається з канавкою в приладі, а потім вставте лійку в прилад з позиції «вставити» та відпустіть притискну планку, і ви зможете надійно зафіксувати їх у кавоварці, повернувши її проти годинникової стрілки, доки вона не опиниться в положенні „блокування”. (Рис. 1).

Поставте чашку еспресо на знімну полицю.

Потім, підключивши прилад до джерела живлення, переконайтеся, що ручка керування паром знаходиться в положенні «OFF» або «0».

Натисніть перемикач «Coffee+ON/OFF», індикатор «Coffee+ON/OFF» блимає. Потім зачекайте, доки індикатор не загориться. Натисніть кнопку «Селектор кави/гарячої води», вода витікає, негайно закрийте насос (натиснувши кнопку вибору кави/гарячої води). Мета полягає в тому, щоб накачати воду з бака в корпус.

Коли індикатор «Кава + УВІМК./ВИМК.» продовжує світитися, вам слід натиснути кнопку «Селектор кави/гарячої води», почне витікати гаряча вода. Коли індикатор «Coffee +ON/OFF» блимає, закрийте насос. Попереднє нагрівання завершено.

ПРИГОТУВАННЯ КАВИ ЕСПРЕСО

Зніміть лійку, повернувши її за годинниковою стрілкою. Додайте мелену каву до сталевій сітці за допомогою мірної ложки, потужність ложки меленої кави може приготувати приблизно чашку кави вищого сорту, потім щільно притисніть порошок меленої кави за допомогою трамбувальника.

Вставте сталеву сітку в металеву лійку, потягніть притискну планку назад, переконайтеся, що трубка на лійці збігається з канавкою в приладі, потім вставте лійку в прилад із положення «Вставити» і відпустіть притискну планку, і ви зможете міцно закріпити їх у кавоварці, повернувши її проти годинникової стрілки, доки вона не опиниться в положенні «блокування». (Рис. 1).

Злийте гарячу воду в чашку. Потім поставте гарячу чашку на знімну полицю. У той час зелений індикатор має горіти. Якщо зелена лампа погасла, зачекайте деякий час, як тільки зелений індикатор загориться, ви повинні натиснути перемикач кави/гарячої води в положенні «1», почекати деякий час, буде витікати кави. Примітка: якщо під час роботи зелений індикатор гасне, необхідно закрити насос і припинити приготування кави еспресо. Через кілька секунд, якщо зелений індикатор знову засвітиться, ви можете продовжити приготування кави еспресо, натиснувши перемикач кави/гарячої води в положення «1». Зелений індикатор циклічно вмикається та вимикається, щоб підтримувати температуру води достатньо гарячою.

Ви повинні натиснути перемикач кави/гарячої води в положення «0» вручну, коли ви отримаєте потрібну каву або колір кави помітно послабиться, червоний і зелений індикатори згаснуть і кавоварка перестане працювати. Ваша кави готова.

ПОПЕРЕДЖЕННЯ:

Не залишайте кавоварку без нагляду під час приготування кави, оскільки іноді вам потрібно працювати вручну!

Після завершення приготування кави ви можете вийняти металеву лійку, повернувши її проти годинникової стрілки, а потім вилити залишки кави за допомогою сталевій сітці, натиснутої притискною планкою.

Дайте їм повністю охолонути, потім промийте під проточною водою.

ВСПІНЮВАННЯ МОЛОКА/ ПРИГОТУВАННЯ КАПУЧІНО

Ви отримуєте чашку капучіно, доповнюючи чашку еспресо спіненим молоком.

Метод:

Спочатку приготуйте еспресо в ємності достатнього розміру відповідно до розділу «ПРИГОТУВАННЯ КАВИ ЕСПРЕСО», переконайтеся, що ручка керування паром знаходиться в положенні «ВИМК.» або «0».

Натисніть кнопку Steam+switch, трохи зачекайте, доки світловий індикатор Steam+switch не зміниться з блимання на продовжить світитися.

Примітка: якщо під час роботи зелений індикатор гасне, вам слід повернути ручку керування парою в положення «ВИМК.» або «0». Натисніть селектор кави/гарячої води в положення «1» і накачайте воду, приблизно через 30 секунд закрийте селектор кави/гарячої води в положенні «0»), потім зачекайте, доки не засвітиться зелений індикатор, і поверніть ручку регулятора пари проти годинникової стрілки, пара вийде знову.

Наповніть глечик приблизно 100 грамами молока для кожного приготування капучіно, рекомендовано використовувати незбиране молоко охолодженої або кімнатної температури (не гаряче!).

Примітка: Вибираючи розмір глечика, рекомендується діаметр не менше 70±5 мм, і майте на увазі, що молоко збільшується в об'ємі в 2 рази, переконайтеся, що висота глечика достатня.

Повільно повертайте ручку керування парою проти годинникової стрілки, пара вийде зі спінювача.

Примітка: ніколи не повертайте кнопку керування парою швидко, оскільки пара швидко накопичуватиметься за короткий час, що може збільшити потенційний ризик вибуху.

Вставте спінювач у молоко приблизно на два сантиметри, спінюючи молоко, рухаючи посудину згори вниз.

Коли потрібну мету досягнуто, ви можете повернути ручку керування парою в положення «ВИМК.» або «0».

Примітка: прочистіть вихідний отвір пари мокрою губкою відразу після того, як пара припиниться, але обережно, щоб не завдати собі шкоди!

ПРИГОТУВАННЯ ГАРЯЧОЇ ВОДИ:

За допомогою цієї функції ви можете попередньо нагріти чашку кави, щоб температура кави не знизилася, а також покращити смак кави.

1. Очистіть чашку кави.
2. Випивши каву, ви можете безпосередньо приготувати гарячу воду за допомогою цієї кавоварки, щоб очистити чашки. Це робить чистку чашок простішою та зручнішою.

Методи:

1. Переведіть перемикач On/Off в положення «1»; перемикач пари в положення «0», перемикач кави/гарячої води в положення «0». Засвітиться червона лампа; зачекайте, поки засвітиться зелена лампа.
2. Спочатку поверніть ручку керування парою з положення «ВИМК.» на «0» проти годинникової стрілки. (Поверніть ручку принаймні на 135 градусів.) Потім натисніть перемикач кави/гарячої води в положення «1», і гаряча вода потече з парової трубки.

Примітка: спочатку гаряча вода розлітається з парової трубки. Вихід паропроводу можна наблизити до стінки кавової чашки. Тому в цей момент вам потрібно звернути увагу на захист шкіри від опіків гарячою водою.

ВИРОБНИЦТВО ПАРИ ДЛЯ НАГРІВАННЯ РІДИН

Парову трубку (без пристрою для спінювання) можна використовувати для приготування гарячих напоїв, таких як шоколад, вода або чай.

Метод:

Відкрийте кришку резервуара, вийміть знімний резервуар і наповніть його потрібною водою, рівень води не повинен перевищувати позначки «MAX» в резервуарі. Потім правильно вставте ємність у прилад.

Замініть резервуар, потім підключіть прилад до джерела живлення. Натисніть перемикач ON/OFF у положення «1», червона лампа засвітиться.

Поверніть ручку керування парою в положення «ВИМК.» або «0», встановіть перемикач кави/гарячої води в положення «1», насос почне качати воду, коли вода почне витікати, закрийте насос (“кава/гаряча вода” селектор у положення «0») негайно, натиснувши селектор пари в положення «1» і зачекавши деякий час, прилад почне нагріватися, доки не засвітиться зелений індикатор, який вказує на завершення нагрівання.

Зніміть пристрій для спінювання з парової трубки.

Занурте парову трубку в рідину, яку потрібно нагріти. Повільно поверніть ручку керування парою проти годинникової стрілки, щоб почати випускати пару.

Коли буде досягнута необхідна температура, ви можете повернути ручку керування парою в положення «ВИМК.» або «0». Натисніть перемикач ON/OFF у положення «0», щоб вимкнути джерело живлення.

ОБСЛУГОВУВАННЯ ТА ЧИЩЕННЯ

1. Перед чищенням приладу не забудьте вийняти вилку з розетки.
2. Протирайте зовнішню поверхню м'якою сухою тканиною, коли кавова машина волога, ніколи не використовуйте засіб для полірування металу.
3. Знімні речі слід вимити в гарячій воді з милом. Промийте їх перед фіксацією.
4. Від'єднайте металеву лійку, поверніть її проти годинникової стрілки, позбудьтесь залишків кави всередині, потім ви можете очистити її миючим засобом, але в кінці ви повинні промити чистою водою.
5. Ніколи не використовуйте посудомийну машину для очищення будь-яких частин машини.
6. Поставте кавоварку в сухе і не дуже жарке місце.

УТИЛІЗАЦІЯ ПРОДУКЦІЇ



Цей виріб відповідає Європейській директиві 2012/19/EU щодо електричних та електронних пристроїв, відомій як WEEE (Відходи електричного та електронного обладнання), яка забезпечує правову базу, застосовану в Європейському Союзі для утилізації та повторного використання відпрацьованих електронних та електричних пристроїв.

Не викидайте цей продукт у відро для сміття, натомість зверніться до найближчого до вашого дому центру збору електричних та електронних відходів.



ufesa

Імпортер:

ТОВ "ДІСІ ЛІНК ОПТ"
61038, Харківська обл., м. Харків,
Салтівське шосе, б.43.
тел.:+380675706978
dclink.opt@gmail.com

Дата виробництва: дивитись на упаковці