

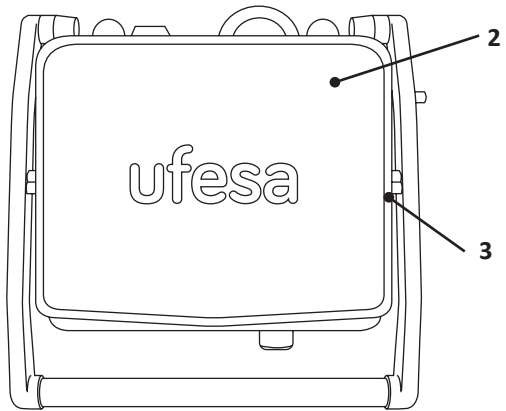
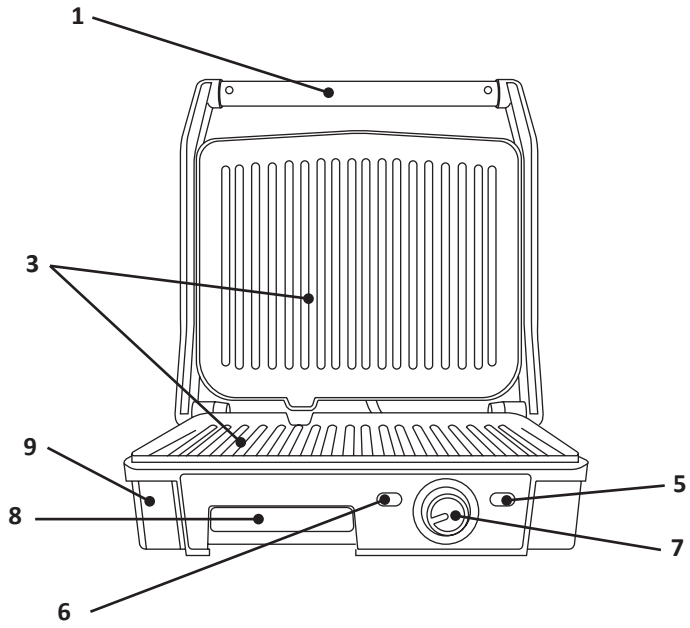
ufesa

Гриль

PR2000



Інструкція з використання



МИ ХОЧЕМО ПОДЯКУВАТИ ВАМ ЗА ВИБІР UFESA.
СПОДІВАЄМОСЬ, ЩО ПРОДУКТ ПРАЦЮВАТИМЕ
ВАМ НА КОРИСЬ ТА ЗАДОВОЛЕННЯ.

УВАГА

БУДЬ ЛАСКА, ПЕРЕД ВИКОРИСТАННЯМ ПРОДУКТУ УВАЖНО ПРОЧИТАЙТЕ ІНСТРУКЦІЮ З ВИКОРИСТАННЯ. ЗБЕРІГАЙТЕ ІНСТРУКЦІЮ У БЕЗПЕЧНОМУ МІСЦІ ДЛЯ ДОВІДКИ В МАЙБУТНЬОМУ.

ОПИС

1. Ручка
2. Декоративні пластини
3. Верхній корпус
4. Антипригарна пластина для гриля
5. Індикатор готовності
6. Індикатор живлення
7. Ручка термостата
8. Піддон для масла
9. Нижній корпус

ІНСТРУКЦІЇ З ТЕХНІКИ БЕЗПЕКИ

Якщо шнур живлення пошкоджено, його має замінити виробник, його сервісний агент або особа з аналогічною кваліфікацією, щоб уникнути небезпеки.

Хліб може підгоріти, тому не використовуйте тостер поблизу або під горючими матеріалами, такими як штори.

Цим пристроєм можуть користуватися діти віком від 8 років і особи з обмеженими фізичними, сенсорними чи розумовими здібностями або без досвіду та знань, якщо вони перебувають під наглядом або отримали інструкції щодо безпечного використання приладу та розуміють небезпеку. Діти не повинні гратися з пристроєм.

Чищення та технічне обслуговування не повинні виконуватися дітьми, якщо вони не старше 8 років і перебувають під наглядом.

Зберігайте прилад та його шнур у недоступному для дітей місці молодше 8 років.



Під час використання поверхні можуть нагріватися.

Прилади не призначені для експлуатації за допомогою засобів зовнішнього таймера або окремої системи дистанційного керування.

Дотримуйтеся розділу про технічне обслуговування та очищення цього посібника для очищення.

ВАЖЛИВІ ЗАСТЕРЕЖЕННЯ

Будь-яке неправильне використання або неналежне поводження з продуктом призведе до втрати гарантії.

Перш ніж підключати виріб до розетки, переконайтеся, що напруга в мережі відповідає напрузі, зазначеній на етикетці виробу.

Кабель підключення до мережі не можна заплутувати або обмотувати навколо виробу під час використання.

Не використовуйте пристрій, не підключайте та не від'єднуйте його від електромережі мокрими руками та/або ногами. Не тягніть за з'єднувальний шнур, щоб від'єднати його або використовувати як держак.

У разі будь-якої поломки або пошкодження виріб негайно від'єднайте від мережі та зверніться до офіційної служби технічної підтримки. Щоб уникнути ризику небезпеки, не відкривайте пристрій. Лише кваліфікований технічний персонал офіційної служби технічної підтримки бренду може виконувати ремонт або процедури на пристрої.

B&B TRENDS SL. відмовляється від будь-якої відповідальності за збитки, які можуть бути заподіяні людям, тваринам або предметам, через недотримання цих попереджень.

ІНСТРУКЦІЯ З ВИКОРИСТАННЯ

Перед застосуванням

Переконайтеся, що всю упаковку виробу видалено.

Перед першим використанням продукту очистіть частини, які будуть контактувати з їжею, як описано в розділі очищення.

Застосування

Закрийте гриль-тостер і підключіть його до настінної розетки. Ви побачите червоні індикатори живлення, які вказують на те, що гриль-тостер почав нагріватися. Тепер ви можете використати правильну ручку термостата, щоб встановити бажане значення температури: «MIN» для їжі світлого кольору та «MAX» для темнішої їжі. Спочатку спробуйте налаштування посередині. Пізніше ви можете змінити його нижче або вище відповідно до ваших уподобань. Різні страви також готуються по-різному.

Прилад попередньо нагрівається приблизно 3~5 хвилин, щоб досягти температури випікання, зелений індикатор готовності означає, що тостер-гриль готовий до використання.

Використовуйте гриль-тостер як прес-гриль для смаження бутербродів, хліба та кесадиль.

Гриль-тостер був розроблений з унікальною ручкою та шарніром, що дозволяє регулювати кришку відповідно до товщини їжі. Ви можете легко смажити на грилі що завгодно: від тонко нарізаної картоплі до товстого філе-стейку з однорідними результатами.

Під час приготування кількох продуктів у контактному грилі важливо, щоб товщина продуктів була однаковою, щоб кришка рівномірно закривала їжу.

Розкриття 180°

Верхня пластина/кришка знаходиться на одному рівні з нижньою пластиною/основою.

Верхня та нижня пластини вирівнюються, створюючи одну велику поверхню для приготування. Переведіть прилад в це положення, знайдіть важіль розблокування петлі на правій руці.

Тримаючись однією рукою за ручку, іншою пересуньте важіль до себе. Посуньте ручку назад, доки її кришка не ляже на стіл.

Пристрій залишатиметься в цьому положенні, доки ви не піднімете ручку та кришку, щоб повернути його в закрите положення.

ОБСЛУГОВУВАННЯ ТА ЧИЩЕННЯ

Від'єднайте прилад від мережі та дайте йому охолонути, перш ніж виконувати будь-яке очищення.

За винятком блоку живлення та підключення до мережі, усі частини можна мити миючим засобом і водою або миючим засобом. Ретельно промийте, щоб видалити всі сліди миючого засобу.

Очистіть обладнання вологою тканиною з декількома краплями миючого засобу, а потім висушіть.

Не використовуйте для чищення приладу розчинники або продукти з кислотним або лужним рН, такі як відбілювач або абразивні засоби.

Не допускайте потрапляння води чи іншої рідини у вентиляційні отвори, щоб уникнути пошкодження внутрішніх частин приладу

Ніколи не занурюйте прилад у воду чи будь-яку іншу рідину та не ставте його під проточну воду. Бажано регулярно чистити прилад і видаляти будь-які залишки їжі.

Жодна частина цього приладу не підходить для миття в посудомийній машині.

УТИЛІЗАЦІЯ ПРОДУКЦІЇ



Цей виріб відповідає Європейській директиві 2012/19/EU щодо електричних та електронних пристроїв, відомий як WEEE (Відходи електричного та електронного обладнання), яка забезпечує правову базу, застосовану в Європейському Союзі для утилізації та повторного використання відпрацьованих електронних та електричних пристроїв.

Не викидайте цей продукт у відро для сміття, натомість зверніться до найближчого до вашого дому центру збору електричних та електронних відходів.



ufesa

Імпортер:

ТОВ "ДІСІ ЛІНК ОПТ"

61038, Харківська обл., м. Харків,

Салтівське шосе, б.43.

тел.:+380675706978

dclink.opt@gmail.com

Дата виробництва: дивитись на упаковці