

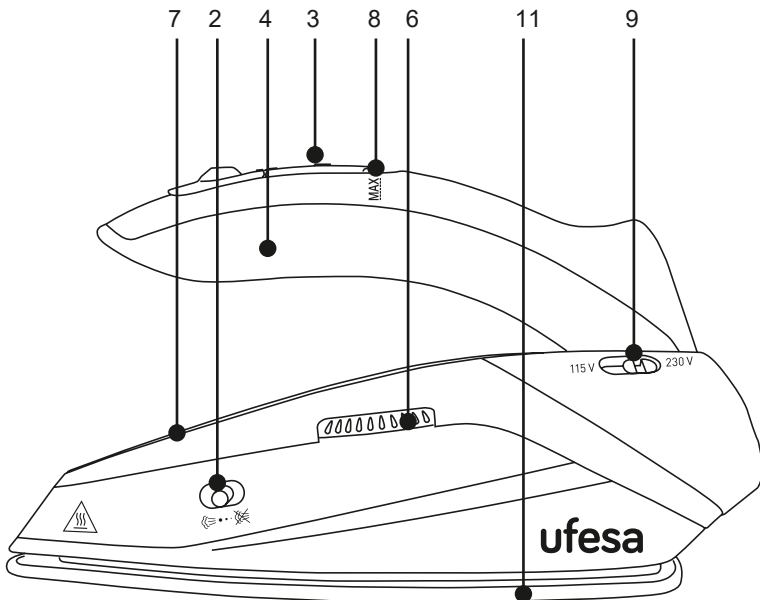
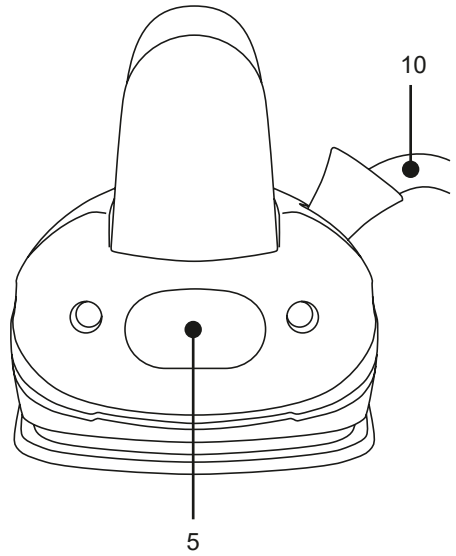
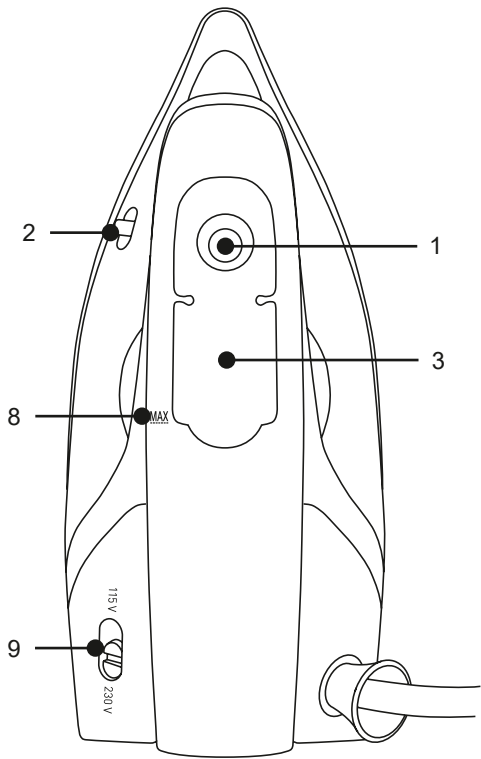
ufesa

Праска

PV0500 PERFECT TRIP



Інструкція з використання



МИ ХОЧЕМО ПОДЯКУВАТИ ВАМ ЗА ВИБІР UFESA.
СПОДІВАЄМОСЬ, ЩО ПРОДУКТ ПРАЦЮВАТИМЕ
ВАМ НА КОРИСТЬ ТА ЗАДОВОЛЕННЯ..

УВАГА

БУДЬ ЛАСКА, ПЕРЕД ВИКОРИСТАННЯМ ПРОДУКТУ УВАЖНО ПРОЧИТАЙТЕ ІНСТРУКЦІЮ З ВИКОРИСТАННЯ. ЗБЕРІГАЙТЕ ІНСТРУКЦІЮ У БЕЗПЕЧНОМУ МІСЦІ ДЛЯ ДОВІДКИ В МАЙБУТНЬОМУ.

ОПИС

1. Кнопка пострілу пари
2. Регулятор пари
3. Кришка для заливного отвору
4. Складна ручка
5. Кнопка для складання/розкладання ручки
6. Контроль температури
7. Індикатор температури
8. Відмітка рівня для максимального заповнення
9. Селектор напруги
10. Шнур живлення
11. Підшва

ІНСТРУКЦІЇ З ТЕХНІКИ БЕЗПЕКИ

Цим пристроєм можуть користуватися діти віком від 8 років і особи з обмеженими фізичними, сенсорними чи розумовими здібностями або з недостатнім досвідом і знаннями, якщо вони перебувають під наглядом або отримали інструкції щодо безпечного використання приладу та розуміють небезпеку.

Діти не повинні гратися з пристроєм.

Чищення та технічне обслуговування не повинні виконуватися дітьми без нагляду.

Цей пристрій можна використовувати лише з моделлю адаптера, що постачається разом із пристроєм і живиться від безпечної напруги, зазначеної на табличці з характеристиками пристрою.

Кабель адаптера не можна замінити; якщо кабель пошкоджено, адаптер варто викинути.

Не можна залишати праску без нагляду, коли вона підключена до електромережі.

Вилку необхідно вийняти з розетки перед тим, як наповнити резервуар водою.

Праска повинна використовуватися і лежати на рівній стійкій поверхні

Ставлячи праску на підставку, переконайтеся, що поверхня, на якій встановлено підставку, є стійкою.

Не можна використовувати праску, якщо вона впала, якщо є видимі ознаки пошкодження або якщо вона протікає.

Тримайте праску та шнур у недоступному для дітей віком до 8 років, коли вона знаходиться під напругою або охолоджується.



УВАГА! Гаряча поверхня.

Під час використання поверхня може нагріватися.

ВАЖЛИВІ ЗАСТЕРЕЖЕННЯ

Цей прилад призначений для домашнього використання, і ні за яких обставин його не можна використовувати для комерційного чи промислового використання. Будь-яке неправильне використання або неналежне поводження з продуктом призведе до втрати гарантії.

Перш ніж підключати виріб до розетки, переконайтеся, що напруга в мережі відповідає напрузі, зазначеній на етикетці виробу.

Якщо ви використовуєте один адаптер, переконайтеся, що він може досягати 16 А і забезпечений розеткою заземлення.

Кабель підключення до мережі не можна заплутувати або обмотувати навколо виробу під час використання.

Не користуйтеся пристроєм, не підключайте й не від'єднуйте його від електромережі мокрими руками та/або ногами. Не тягніть за з'єднувальний шнур, щоб від'єднати його або використовувати як ручку.

Не направляйте пар на людей і тварин.

Не ставте прилад під кран, щоб наповнити резервуар для води, і не занурюйте його у воду чи інші рідини.

У разі будь-якої поломки або пошкодження виробу негайно від'єднайте від мережі та зверніться до офіційної служби технічної підтримки. Щоб уникнути ризику небезпеки, не відкривайте пристрій. Лише кваліфікований технічний персонал офіційної служби технічної підтримки бренду може виконувати ремонт або процедури на пристрої. Ремонт цього виробу може виконувати лише офіційний центр технічної підтримки.

Дотримуйтеся розділу про технічне обслуговування та очищення цього посібника для очищення.

B&B TRENDS SL. відмовляється від будь-якої відповідальності за збитки, які можуть бути заподіяні людям, тваринам або предметам, через недотримання цих попереджень.

ІНСТРУКЦІЯ З ВИКОРИСТАННЯ

ПЕРЕД ПЕРШИМ ВИКОРИСТАННЯМ

Перед використанням парової праски переконайтеся, що ви прочитали посібник користувача та зрозуміли всі частини та функції режимів парової праски. Обов'язково видаліть пакувальний матеріал і етикетки перед першим використанням.

Під час першого використання вони можуть усунути запахи або дим, які швидко надходять. Не розпилюйте воду вперше на одяг, оскільки на підшві праски можуть залишитися сліди бруду.

ЯК ВИКОРИСТОВУВАТИ

Завжди перевіряйте, чи на виробі, який потрібно прасувати, прикріплена етикетка з інструкціями щодо прасування. Дотримуйтесь цих інструкцій в усіх випадках.

Поверніть регулятор температури, щоб установити відповідну температуру, зазначену в інструкціях з прасування або на етикетці тканини.

Позначка	Матеріал, наприклад
• (1 крапка)	Ацетат, еластан, поліамід, поліпропілен
•• (2 крапки)	Купро, поліестер, шовк, триацетат, віскоза, вовна
••• (3 крапки) / MAX (максимум)	Бавовна, льон

Вставте вилку в розетку.

Світловий індикатор засвітиться.

Коли вибрана температура буде досягнута, світло вимкнеться, що означає, що ви можете почати прасувати.

НАПОВНЕННЯ РЕЗЕРВУАРА ВОДОЮ

- Від'єднайте праску від мережі, перш ніж наповнювати резервуар для води.
- Прилад призначений для використання з водопровідною водою. Якщо вода у вашому регіоні жорстка або напівтверда, змішайте водопровідну воду з дистильованою або демінералізованою водою, придбаною в магазині, у співвідношенні 2:1 і 1:1 відповідно (дистильована вода: водопровідна вода). Зверніться до постачальника води, щоб визначити тип води у вашому регіоні. Ніколи не використовуйте 100% дистильовану або демінералізовану, дощову воду, пом'якшену воду, воду з ароматами, воду з інших приладів, таких як холодильники, кондиціонери, сушарки або інші типи води для приготування води вдома.
- Відкрийте кришку для заповнення.
- Повільно вливайте воду через вхідний отвір.
- Не наповнюйте резервуар для води вище позначки, щоб уникнути розливання води. Бак для води слід спорожнити після кожного використання.

РОЗПИЛЕННЯ ВОДИ

Поки в резервуарі достатньо води, ви можете використовувати кнопку розпилення за будь-якої температури.

Налаштування під час прасування парю або сухого прасування.

Натисніть кнопку розпилювача кілька разів, щоб активувати насос під час прасування.

ПРАСУВАННЯ З ПАРЮЮ

Встановіть регулятор температури в потрібне положення відповідно до таблички виробника.

Індикатор горітиме, доки температура не буде досягнута. Потім індикатор згасне.

Встановіть регулятор пари в потрібне положення.

УВАГА: Уникайте контакту з парюю, що виходить.

СУХЕ ПРАСУВАННЯ

Парову праску можна використовувати в режимі «сухе» або без води в резервуарі для води, повний резервуару для води під час сухого прасування краще уникати. Поверніть перемикач пари в мінімальне положення.

Виберіть налаштування на регуляторі температури, яке найкраще підходить для тканини, яку потрібно прасувати.

УВАГА!: якщо парова праска використовувалася протягом тривалого часу, вона гаряча і немає води. Не наповнюйте його водою, доки парова праска не охолоне.

ПАРОВИЙ УДАР

Функція подачі пари забезпечує додаткову пару для видалення складних зморшок.

Вимкніть регулятор подачі пари в мінімальне положення

Натисніть кнопку потужної пари, щоб випустити пару.

ПРИМІТКА: Щоб запобігти витіканню води з підшви, не тримайте кнопку потужної пари натиснутою безперервно та чекайте майже 5 секунд між натисканнями.

ВЕРТИКАЛЬНЕ ПРАСУВАННЯ

Час від часу натискаючи кнопку подачі пари, ви також можете прасувати у вертикальному положенні (штори, вивішений одяг тощо).

ПРИМІТКА: Щоб запобігти витіканню води з підшви, не тримайте кнопку потужної пари натиснутою безперервно та чекайте майже 5 секунд між натисканнями.

СКЛАДНА РУЧКА

Виріб має складну ручку для зручного транспортування та зберігання під час подорожі. Щоб скласти або розкласти його, натисніть кнопку «PUSH» і рухайте ручку, доки не почуєте клацання.

ВИБІР НАПРУГИ

Виберіть потрібну напругу залежно від місця подорожі за допомогою селектора напруги. Переконайтеся, що селектор напруги повністю змінено з однієї напруги на бажану.

КОЛИ ВИ ЗАВЕРШИЛИ ПРАСУВАННЯ

Встановіть регулятор температури в мінімальне положення.

Вийміть вилку з розетки.

Опорожніть резервуар.

Встановіть праску на п'ятку.

ДОГЛЯД ТА ОЧИЩЕННЯ

Рекомендується проводити самоочищення кожні два тижні, якщо вода в зоні жорстка або напівтверда, якщо проводиться часте використання пристрою. Перед чищенням парової праски переконайтеся, що вона відключена від джерела живлення та повністю охолола.

Не використовуйте абразивні чистячі засоби.

Для очищення зовнішніх поверхонь використовуйте вологу м'яку тканину та витріть насухо. Не використовуйте хімічні розчинники, оскільки вони можуть пошкодити поверхню.

Не використовуйте абразивні мочалки або агресивні миючі засоби для очищення підошви, оскільки вони можуть пошкодити поверхню. Щоб видалити пригорілі залишки, пропрасуйте поверх вологої тканини, поки праска ще гаряча. Щоб очистити підошву, просто протріть м'якою вологою тканиною та витріть насухо.

УСУНЕННЯ НЕСПРАВНОСТЕЙ

ПРОБЛЕМА	МОЖЛИВА ПРИЧИНА	СПОСІБ УСУНЕННЯ
Підошва не нагрівається навіть коли праска включена.	Проблема з підключенням	Перевірте вилку шнура живлення та розетку.
	Регулятор температури перебуває в положенні «MIN»	Виберіть відповідну температуру
Праска не виробляє пари	Недостатньо води в резервуарі	Залейте воду в резервуар для води
	Регулятор пари встановлено в положення «Без пари».	Переведіть регулятор пари в середнє положення між мінімальним і максимальним.
	Вибрана температура нижча, ніж та, що зазначена для використання з парюю.	Виберіть вищу температуру
Функція розпилення не працює	Недостатньо води в резервуарі	Залейте воду в резервуар для води
Функція парового удару та вертикального парового удару не працює	Функція парового удару використовувалася дуже часто впродовж короткого періоду.	Розташуйте праску в горизонтальному положенні та зачекайте, перш ніж застосовувати функцію парового удару.
	Праска недостатньо гаряча	Налаштуйте вищу температуру для прасування з парюю. Поставте праску у вертикальне положення та зачекайте увімкнення індикатора нагрівання.
З праски витікає вода	Встановлено занадто низьку температуру для утворення пари.	Регулятор пари повинен бути встановлений у положення «0», поки праска не нагріється.
Крізь отвори в підошві проступають білі підтікання	Підошва накопичила накип, оскільки не проводилося її регулярне самоочищення.	Проведіть процес самоочищення. Самоочищення рекомендовано проводити не рідше одного разу на два тижні.

УТИЛІЗАЦІЯ ПРОДУКЦІЇ



Цей виріб відповідає Європейській директиві 2012/19/EU щодо електричних та електронних пристроїв, відомій як WEEE (Відходи електричного та електронного обладнання), яка забезпечує правову базу, застосовану в Європейському Союзі для утилізації та повторного використання відпрацьованих електронних та електричних пристроїв.



Не викидайте цей продукт у відро для сміття, натомість зверніться до найближчого до вашого дому центру збору електричних та електронних відходів.

Ми сподіваємося, що ви залишитеся задоволені цим продуктом.



ufesa

Імпортер:

ТОВ "ДІСІ ЛІНК ОПТ"

61038, Харківська обл., м. Харків,

Салтівське шосе, б.43.

тел.:+380675706978

dclink.opt@gmail.com

Дата виробництва: дивитись на упаковці