

ufesa

Бутербродниця

SW7950



Інструкція з використання



МИ ХОЧЕМО ПОДЯКУВАТИ ВАМ ЗА ВИБІР UFESA.
СПОДІВАЄМОСЬ, ЩО ПРОДУКТ ПРАЦЮВАТИМЕ
ВАМ НА КОРИСТЬ ТА ЗАДОВОЛЕННЯ.

УВАГА

БУДЬ ЛАСКА, ПЕРЕД ВИКОРИСТАННЯМ ПРОДУКТУ УВАЖНО ПРОЧИТАЙТЕ ІНСТРУКЦІЮ З ВИКОРИСТАННЯ. ЗБЕРІГАЙТЕ ІНСТРУКЦІЮ У БЕЗПЕЧНОМУ МІСЦІ ДЛЯ ДОВІДКИ В МАЙБУТНЬОМУ.

ОПИС

1. Навіс
2. Індикатори
3. Затискач
4. Знімні пластини (гриль, вафельні, бутербродні)

ІНСТРУКЦІЇ З ТЕХНІКИ БЕЗПЕКИ

Якщо шнур живлення пошкоджено, його має замінити виробник, його сервісний агент або особа з аналогічною кваліфікацією, щоб уникнути небезпеки.

Цим приладом можуть користуватися діти віком від 8 років і старше, якщо вони перебувають під наглядом або проінструктовані щодо безпечного використання приладу та якщо вони розуміють пов'язану з цим небезпеку.

Чищення та технічне обслуговування не повинні виконуватися дітьми, якщо вони не старше 8 років і перебувають під наглядом.

Зберігайте прилад та його шнур у недоступному для дітей віком до 8 років.

Приладами можуть користуватися особи з обмеженими фізичними можливостями, сенсорними або розумовими здібностями, або відсутністю досвіду та знань, якщо вони перебувають під наглядом або отримали інструкції щодо безпечного використання приладу та розуміють пов'язані з цим небезпеки.

Діти не повинні гратися з пристроєм.

Ніколи не занурюйте прилад у воду чи будь-яку іншу рідину.

Попередження: уникайте розливання рідини на роз'єм. Вимкніть прилад, коли він не використовується та перед чищенням.

Попередження: можливі травми через неправильне використання!

Цей пристрій призначений для використання на максимальній висоті до 2000 м над рівнем моря.

ВАЖЛИВІ ЗАСТЕРЕЖЕННЯ

Не нагрівайте пластини, коли прилад відкритий. Поставте прилад на рівну рівну поверхню.

Будь-яке неправильне використання або неналежне поводження з продуктом призведе до втрати гарантії.

Перш ніж підключати виріб до розетки, переконайтеся, що напруга в мережі відповідає напрузі, зазначеній на етикетці виробу.

Кабель підключення до мережі не можна заплутувати або обмотувати навколо виробу під час використання.

Не використовуйте пристрій, не підключайте та не від'єднуйте його від електромережі мокрими руками та/або ногами. Не тягніть за з'єднувальний шнур, щоб від'єднати його або використовувати як держак.

У разі будь-якої несправності або пошкодження виріб негайно від'єднайте від мережі та зверніться до офіційної служби технічної підтримки. Щоб уникнути ризику небезпеки, не відкривайте пристрій. Лише кваліфікований технічний персонал з офіційної служби технічної підтримки бренду може виконувати ремонт або процедури на пристрої.

B&B Trends S.L. відмовляється від будь-якої відповідальності за збитки, які можуть бути заподіяні людям, тваринам або предметам, через недотримання цих попереджень.

ІНСТРУКЦІЯ З ВИКОРИСТАННЯ

ПЕРЕД ПЕРШИМ ВИКОРИСТАННЯМ

Очистіть пластини вологою губкою, промийте та ретельно висушіть.

Після нанесення тонкої олії на пластини закрийте прилад і підключіть його до мережі

Засвітіться індикатор. Дайте йому нагрітися кілька хвилин, щоб позбутися нового запаху.

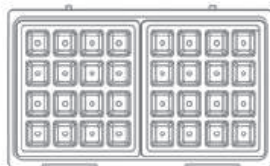
ЯК ЗМІНИТИ ПЛАСТИНИ



Пластина для сендвічів

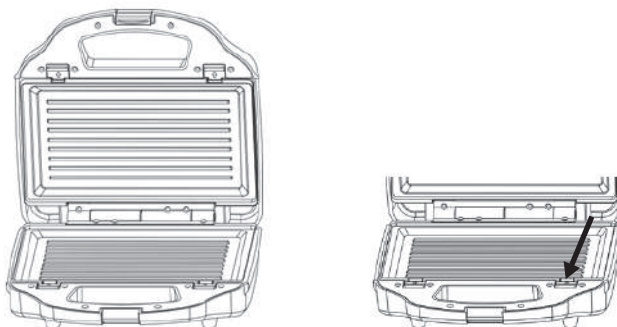


Пластина для грилю



Пластина для вафель

Ця сендвічниця оснащена знімними пластинами. Виберіть бажану пластину для виконання завдання. Встановіть, як показано на наступних малюнках.



1. Відкрийте сендвічницю
2. Щоб зняти конфорки: натисніть кнопку та підніміть конфорки вгору.
3. Щоб встановити пластину, поставте її на місце. Переконайтеся, що отвір гачків пластины закріплюється за петлю. Натисніть на пластину з невеликою силою, доки не почуєте клацання.

ЯК ВИКОРИСТОВУВАТИ

Повністю розгорніть кабель, перш ніж вставляти його в розетку. Злегка змастіть пластины невеликою кількістю вершкового масла. Підключіть прилад до мережі. Засвітиться індикатор «ON». Цей індикатор горітиме, поки прилад підключено до мережі. Індикатор «Нагрівання» засвітиться, показуючи, що прилад отримує необхідну температуру. Підготуйте інгредієнти, які будете готувати на сендвічниці, поки прилад розігрівається. Зачекайте, поки пілотний перемикач «нагрівання» ввімкнеться, який показуватиме, що прилад досягнув потрібної температури. Помістіть бутерброди в порожнини та закрийте верхню кришку. Контролюйте процес, поки бутерброд не стане вам до смаку.

ПІСЛЯ ЗАВЕРШЕННЯ ВИКОРИСТАННЯ

Від'єднайте прилад від мережі.
Очистіть прилад.

РУЧКА ДЛЯ ПЕРЕНЕСЕННЯ

Цей прилад має ручку у верхній частині корпусу, що полегшує транспортування.

ОБСЛУГОВУВАННЯ ТА ЧИЩЕННЯ

1. Від'єднайте прилад від мережі та дайте йому охолонути, перш ніж виконувати будь-яке очищення.
2. Очистіть обладнання вологою тканиною з декількома краплями м'якого засобу, а потім висушіть. Не використовуйте для чищення приладу розчинники або продукти з кислотним або лужним рН, такі як відбілювач, або абразивні засоби.
3. Ніколи не занурюйте прилад у воду чи будь-яку іншу рідину та не ставте його під проточну воду. Бажано регулярно чистити прилад і видаляти будь-які залишки їжі.
4. Якщо не утримувати прилад в стані чистоти, його поверхня може погіршитися, що неминуче вплине на тривалість корисного використання приладу та може стати небезпечним для використання.

УТИЛІЗАЦІЯ ПРОДУКЦІЇ



Цей виріб відповідає Європейській директиві 2012/19/EU щодо електричних та електронних пристроїв, відомій як WEEE (Відходи електричного та електронного обладнання), яка забезпечує правову базу, застосовану в Європейському Союзі для утилізації та повторного використання відпрацьованих електронних та електричних пристроїв.



Не викидайте цей продукт у відро для сміття, натомість зверніться до найближчого до вашого дому центру збору електричних та електронних відходів.



ufesa

Імпортер:

ТОВ "ДІСІ ЛІНК ОПТ"

61038, Харківська обл., м. Харків,

Салтівське шосе, б.43.

тел.:+380675706978

dclink.opt@gmail.com

Дата виробництва: дивитись на упаковці