

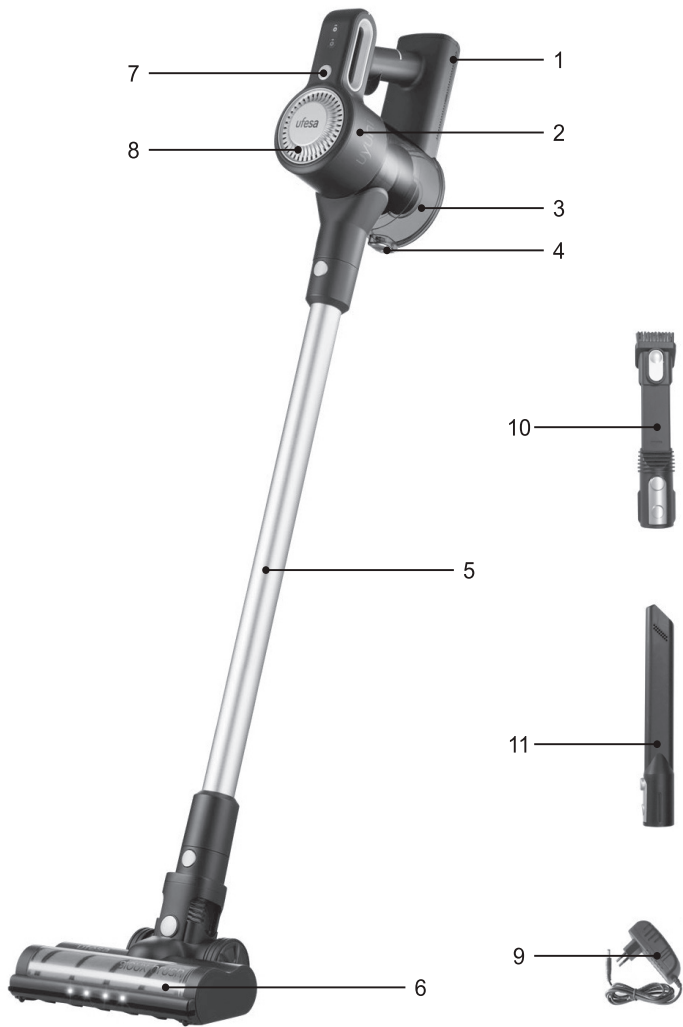
ufesa

Пилосос

AE5022



Інструкція з використання



МИ ХОЧЕМО ПОДЯКУВАТИ ВАМ ЗА ВИБІР UFESA.
СПОДІВАЄМОСЬ, ЩО ПРОДУКТ ПРАЦЮВАТИМЕ
ВАМ НА КОРИСТЬ ТА ЗАДОВОЛЕННЯ.

УВАГА

ПЕРШ НІЖ КОРИСТУВАТИСЯ ПРИСТРОЄМ, УВАЖНО ОЗНАЙОМТЕСЯ З ІНСТРУКЦІЯМИ З ЕКСПЛУАТАЦІЇ. ЗБЕРІГАЙТЕ ЦЕЙ ПОСІБНИК У БЕЗПЕЧНОМУ МІСЦІ, ЩОБ МАТИ ЗМОГУ СКОРИСТАТИСЯ НИМ ЗА ПОТРЕБИ.

ОПИС

1. Акумулятор
2. Ручка
3. Контейнер для пилу
4. Кнопка видалення пилозбірника
5. Трубка
6. Щітка
7. Кнопка ввімкнення/вимкнення
8. Фільтр
9. Зарядний пристрій
10. Комбінована насадка 2 в 1
11. Щілова насадка

ІНСТРУКЦІЇ З ТЕХНІКИ БЕЗПЕКИ

Цим пристроєм можуть користуватися діти віком від 8 років і особи з обмеженими фізичними, сенсорними чи розумовими здібностями або без досвіду та знань, якщо вони перебувають під наглядом або отримали інструкції щодо безпечного використання приладу та розуміють небезпеку. залучений. Діти не повинні гратися з пристроєм. Чищення та технічне обслуговування не повинні виконуватися дітьми без нагляду.

Кабель адаптера не можна замінити.

Якщо кабель пошкоджено, адаптер буде викинуто.

Цей пристрій можна використовувати лише з моделлю адаптера, що постачається разом із пристроєм і живиться від безпечної напруги, зазначеної в паспортній таблиці пристрою.

Перед чищенням або обслуговуванням приладу необхідно вийняти вилку з розетки.

Цей пристрій можна використовувати лише з моделлю адаптера, що постачається разом із пристроєм і живиться при дуже безпечній напрузі, зазначеній на таблиці з характеристиками приладу.

Дотримуйтеся інструкцій, щоб зарядити його.

Дотримуйтеся інструкцій щодо зняття акумулятора з пристрою.

Цей прилад призначений для використання на максимальній висоті 2000 м над рівнем моря.

ЗНЯТТЯ АКУМУЛЯТОРА

Перед вийманням батареї прилад необхідно від'єднати від електромережі. Переконайтеся, що віник акумулятора повністю розряджений. Натисніть кнопку вилучення батареї та вийміть батарею з продукту.

ВАЖЛИВІ ЗАСТЕРЕЖЕННЯ

Перш ніж підключати виріб до розетки, переконайтеся, що напруга в мережі відповідає напрузі, зазначеній на етикетці виробу.

Кабель підключення до мережі не можна заплутувати або обмотувати навколо виробу під час використання. Не тягніть за з'єднувальний шнур, щоб від'єднати його.

Не використовуйте, не підключайте та не відключайте пристрій від мережі з мокрими руками чи ногами. Дійте відповідно до розділу збереження та очищення цього посібника щодо очищення.

У разі будь-якої поломки або пошкодження виріб негайно від'єднайте від мережі та зверніться до авторизованої служби технічної підтримки.

Щоб уникнути ризику небезпеки, не відкривайте пристрій. Лише кваліфікований технічний персонал з офіційної служби технічної підтримки бренду може виконувати ремонт або процедури на пристрої.

Будь-яке неправильне використання або неналежне поводження з продуктом призведе до втрати гарантії. Тільки авторизований центр технічної підтримки може виконувати ремонт цього продукту.

Цей прилад призначений виключно для домашнього використання, ні в якому разі не для комерційного чи промислового використання. У разі неправильного використання або фальсифікації продукту гарантія на нього втрачається.

Не використовуйте прилад для пилососіння рідин (води тощо), гострих предметів (шпильок, шпильок, цвяхів, скла тощо), розжарених предметів (сірників, сигарет).

Ніколи не використовуйте турбощітку для: полірування підлоги, всмоктування (рідин, мокрого або вологого пилу, гарячого попелу, горючих предметів, таких як сигарети, сірники, гострих і твердих предметів, таких як бритви, шпильки, кнопки, шматки скла тощо), борошно, цемент, гіпс, тонер для принтера або копіювального апарату тощо.

B&B TRENDS SL. відмовляється від будь-якої відповідальності за збитки, які можуть бути заподіяні людям, тваринам або предметам, через недотримання цих попереджень.

ІНСТРУКЦІЯ З ЕКСПЛУАТАЦІЇ

Увага:

- Під'єднайте трубку до електричної щітки та почніть використовувати.

Заміна та очищення фільтра пиловловлювача

Щоб пилосос завжди працював із максимальною продуктивністю, спустошуйте пилозбірник та очищуйте фільтр пилозбірника після кожного використання. Щоб вийняти контейнер для пилу, натисніть кнопку вивільнення контейнера для пилу та від'єднайте контейнер пилозбірника від основного блоку.

1. Промийте фільтр пилозбірника холодною водою, а потім дайте йому висохнути на повітрі протягом 24 годин перед тим, як встановити його назад.
 - Витягніть пиловий фільтр
 - Видаліть пил із контейнера для пилу
2. Замініть пилозбірник

Щоб пилосос постійно працював із високою ефективністю, рулонну щітку потрібно регулярно очищати.

1. Відкрийте кришку роликів щітки та вийміть ролик щітки
2. М'яко почистіть ролик щітки.

Всмоктувальний отвір має бути завжди відкритим і вільним від будь-яких перешкод. Інакше двигун перегріється і може пошкодитися.

Заміна запасних фільтрів пилозбірника

Зверніть увагу: НІКОЛИ не використовуйте стрижневий пилосос без пилозбірного фільтра.

1. Обережно замініть фільтр пилозбірника.

Пилозахисний фільтр можна мити. Однак його слід замінювати кожні три (3) місяці (залежно від використання), щоб забезпечити максимальну продуктивність вашого пилососа.

Важливо: переконайтеся, що ВСІ фільтри повністю висохли перед повторним встановленням у пилосос.

Важлива примітка: НЕ використовуйте пральну машину для чищення фільтра пилозбірника. Не використовуйте фен. СУШІТЬ ЛИШЕ НА ПОВІТРІ.

2. Прикріпіть контейнер для пилу до основного корпусу пристрою.

Примітка. Рекомендується замінювати пилозбірний фільтр кожні три (3) місяці (залежно від використання), щоб забезпечити максимальну продуктивність пристрою.

ОБСЛУГОВУВАННЯ ТА ЧИЩЕННЯ

Примітка: щоб пилосос завжди працював із максимальною продуктивністю, очищайте пилозбірник кожного разу та очищуйте пиловий фільтр після 5 чищень.

1. Вимкніть прилад і дайте йому охолонути, перш ніж приступати до чищення.
2. Очистіть зовнішню частину приладу вологою тканиною. Не використовуйте абразивні продукти або розчинник.
3. Не занурюйте прилад у воду чи будь-яку іншу рідину. Переконайтеся, що всередину не потрапила вода.
4. Видаліть будь-який бруд (волосся та інші волокна), який заплутався навколо щітки та коліс.

Спорожнення контейнеру для пилу та пиловий фільтр

1. Натисніть кнопку видалення пилу.
2. Спорожніть контейнер для пилу.

Очищення контейнеру для пилу та пиловий фільтр

1. Вийміть ручний пилосос із пристрою
2. Відокремте контейнер для пилу від основного блоку.
3. Поверніть контейнер для пилу до позначки «розблокувати» та потягніть контейнер для пилу

Очищення роликів щітки

1. Відкрийте кришку роликів щітки та вийміть її.
2. М'яко почистіть роликів щітку.

ВИЛУЧЕННЯ БАТАРЕЇ

Акумулятор необхідно виняти з приладу, перш ніж його здавати на металобрухт.

Перед вийманням батареї прилад необхідно від'єднати від електромережі.

Натисніть нижню кнопку акумуляторної батареї.

Модель 22/25: натисніть нижні ковзаючі кнопки акумуляторної батареї.

УТИЛІЗАЦІЯ ПРИСТРОЮ



Цей виріб відповідає Європейській директиві 2012/19/ЄС щодо електричних та електронних пристроїв, відомій як WEEE (відпрацьоване електричне та електронне обладнання), що забезпечує правову базу, яка застосовується в Європейському Союзі для утилізації та повторного використання відпрацьованих електронних та електричних пристроїв. Не викидайте цей пристрій у смітєвий бак, натомість здайте його в найближчий до вашого будинку центр приймання відпрацьованого електричного та електронного обладнання.



Виріб може містити елементи живлення. Витягніть їх перед утилізацією виробу та викиньте у спеціальні контейнери, призначені для цих потреб.



ufesa

Імпортер:

ТОВ "ДІСІ ЛІНК ОПТ"
61038, Харківська обл., м. Харків,
Салтівське шосе, б.43.
тел.:+380675706978
dclink.opt@gmail.com

Дата виробництва: дивитись на упаковці