

# ufesa

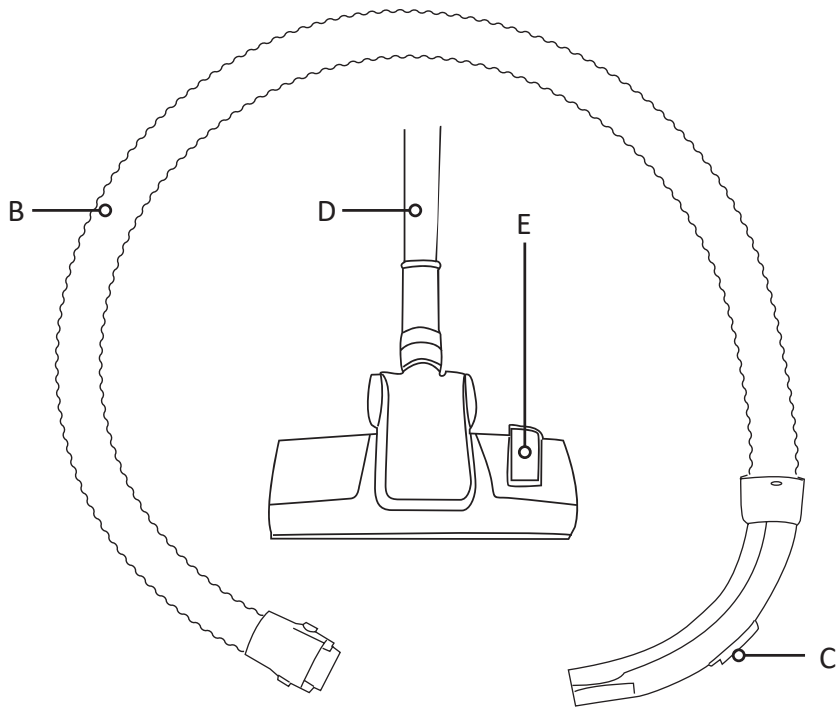
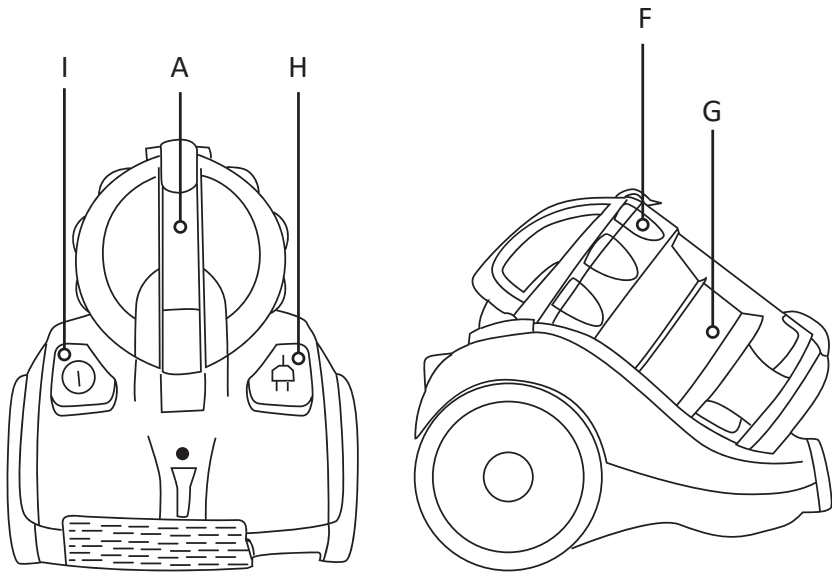
## Пилосос

AS4045 Gobi

AS4046 wadi



Інструкція з використання



МИ ХОЧЕМО ПОДЯКУВАТИ ВАМ ЗА ВИБІР UFESA.  
СПОДІВАЄМОСЬ, ЩО ПРОДУКТ ПРАЦЮВАТИМЕ  
ВАМ НА КОРИСЬ ТА ЗАДОВОЛЕННЯ.

### **УВАГА**

БУДЬ ЛАСКА, ПЕРЕД ВИКОРИСТАННЯМ ПРОДУКТУ УВАЖНО ПРОЧИТАЙТЕ ІНСТРУКЦІЮ З ВИКОРИСТАННЯ. ЗБЕРІГАЙТЕ ІНСТРУКЦІЮ У БЕЗПЕЧНОМУ МІСЦІ ДЛЯ ДОВІДКИ В МАЙБУТНЬОМУ.

### **ОПИС**

- A. Ручка
- B. Шланг
- C. Регулятор сили вітру
- D. Трубка
- E. Щітка для підлоги
- F. З'єднувач шланга
- G. Смітник
- H. Кнопка перемотування кабелю
- I. Вимикач живлення

### **ІНСТРУКЦІЇ З ТЕХНІКИ БЕЗПЕКИ**

Цим пристроєм можуть користуватися діти віком від 8 років і особи з обмеженими фізичними, сенсорними чи розумовими здібностями або без досвіду та знань, якщо вони перебувають під наглядом або отримали інструкції щодо безпечного використання приладу та розуміють небезпеку. залучений. Діти не повинні гратися з пристроєм. Чищення та технічне обслуговування не повинні виконуватися дітьми без нагляду.

Кабель адаптера не можна замінити.

Якщо кабель пошкоджено, адаптер буде викинуто.

Цей пристрій можна використовувати лише з моделлю адаптера, що постачається разом із пристроєм і живиться від безпечної напруги, зазначеної в паспортній таблиці пристрою.

Перед чищенням або обслуговуванням приладу необхідно вийняти вилку з розетки.

Цей пристрій можна використовувати лише з моделлю адаптера, що постачається разом із пристроєм і живиться при дуже безпечній напрузі, зазначеній на таблиці з характеристиками приладу.

Дотримуйтеся інструкцій, щоб зарядити його.

Дотримуйтеся інструкцій щодо зняття акумулятора з пристрою.

Цей прилад призначений для використання на максимальній висоті 2000 м над рівнем моря.

## **ВАЖЛИВІ ЗАСТЕРЕЖЕННЯ**

Перш ніж підключати виріб до розетки, переконайтеся, що напруга в мережі відповідає напрузі, зазначеній на етикетці виробу.

Кабель підключення до мережі не можна заплутувати або обмотувати навколо виробу під час використання. Не тягніть за з'єднувальний шнур, щоб від'єднати його.

Не використовуйте, не підключайте та не відключайте пристрій від мережі з мокрими руками чи ногами. Дійте відповідно до розділу збереження та очищення цього посібника щодо очищення.

У разі будь-якої поломки або пошкодження виріб негайно від'єднайте від мережі та зверніться до авторизованої служби технічної підтримки.

Щоб уникнути ризику небезпеки, не відкривайте пристрій. Лише кваліфікований технічний персонал з офіційної служби технічної підтримки бренду може виконувати ремонт або процедури на пристрої.

Будь-яке неправильне використання або неналежне поводження з продуктом призведе до втрати гарантії. Тільки авторизований центр технічної підтримки може виконувати ремонт цього продукту.

Цей прилад призначений виключно для домашнього використання, ні в якому разі не для комерційного чи промислового використання. У разі неправильного використання або фальсифікації продукту гарантія на нього втрачається.

Не використовуйте прилад для пирососіння рідин (води тощо), гострих предметів (шпильок, шпильок, цвяхів, скла тощо), розжарених предметів (сірників, сигарет).

Ніколи не використовуйте турбощітку для: полірування підлоги, всмоктування (рідин, мокрого або вологого пилу, гарячого попелу, горючих предметів, таких як сигарети, сірники, гострих і твердих предметів, таких як бритви, шпильки, кнопки, шматки скла тощо) , борошно, цемент, гіпс, тонер для принтера або копіювального апарату тощо.

**B&B TRENDS SL.** відмовляється від будь-якої відповідальності за збитки, які можуть бути заподіяні людям, тваринам або предметам, через недотримання цих попереджень.

## **ІНСТРУКЦІЯ З ВИКОРИСТАННЯ**

1. Перед використанням приладу: розмотайте довжину кабелю та вставте вилку в розетку, щоб витягнути кабель за ЧЕРВОНОЮ позначку. Щоб перемотати кабель живлення, натисніть на кнопку змотування рукою, а іншу руку проведіть, щоб переконатися, що він не спричинить пошкодження.

2. Натисніть кнопку ON/OFF, щоб увімкнути прилад.

## ВИКОРИСТАННЯ НАСАДОК

### Двопозиційна щітка для килима/підлоги

поз. 1: подовжена щетина для твердої підлоги

поз. 2: щетина втягнута для килимів

### Вузька насаддя

Для очищення кутів радіаторів, країв ящиків тощо.

### Маленька щітка

Для очищення штор, полиць, книг, інкрустованих меблів, світильників та інших декоративних предметів

## ДОГЛЯД ТА ЧИЩЕННЯ

1. Підніміть кришку форми та вийміть пилозбірник.
2. Вийміть пінопластовий пилозбірник.
3. Очистіть пилозбірник від пилу

### Очищення фільтра

1. Зніміть фільтр, якщо накопився бруд.
2. Очистіть його у воді та висушіть на повітрі перед повторним використанням.

## ЯКЩО Є ПРОБЛЕМА?

ПРОБЛЕМА	ПРИЧИНА	РІШЕННЯ
ЯКЩО ПРИСТРІЙ НЕ ЗАПУСКАЄТЬСЯ	<ul style="list-style-type: none"><li>• Кабель живлення не підключений.</li><li>• Клавша ON/OFF вимкнена</li><li>• Кабель або вилка можуть бути пошкоджені</li></ul>	Підключіть кабель живлення до відповідної електричної розетки. Увімкніть кнопку ON/OFF Вони повинні бути відремонтовані в авторизованому сервісному центрі.
ВТРАТА ПОТУЖНОСТІ ВСАСУВАННЯ	<ul style="list-style-type: none"><li>• Гнучка трубка/телескопічна трубка засмічена.</li><li>• Мішок для збору пилу занадто повний.</li><li>• Регулятор потужності не на мінімальному рівні, якщо він є.</li><li>• Мішок для збору пилу не встановлено</li><li>• Кришка депозиту закрита не повністю</li></ul>	Очистіть труби. Зміна пилозбірника. Збільште рівень всмоктування. Ввести збір пилу. Правильно закрийте кришку.
ПРИЛЯГАННЯ ДО ПІДЛОГИ	<ul style="list-style-type: none"><li>• Підкладка не відрегульована за типом підлоги, яку ви намагаєтесь очистити</li><li>• Регулятор потужності налаштований на дуже високий рівень</li></ul>	Використовуйте щітки для накладок для гладкої підлоги та видаліть їх під час чищення килимів. Зменшіть потужність всмоктування за допомогою регулятора (G)

## УТИЛІЗАЦІЯ ПРИСТРОЮ



Цей виріб відповідає Європейській директиві 2012/19/ЄС щодо електричних та електронних пристроїв, відомій як WEEE (відпрацьоване електричне та електронне обладнання), що забезпечує правову базу, яка застосовується в Європейському Союзі для утилізації та повторного використання відпрацьованих електронних та електричних пристроїв. Не викидайте цей пристрій у сміттевий бак, натомість здайте його в найближчий до вашого будинку центр приймання відпрацьованого електричного та електронного обладнання.

# ufesa

**Імпортёр:**

ТОВ "ДІСІ ЛІНК ОПТ"

61038, Харківська обл., м. Харків,  
Салтівське шосе, б.43.

тел.:+380675706978

dclink.opt@gmail.com

**Дата виробництва:** дивитись на упаковці