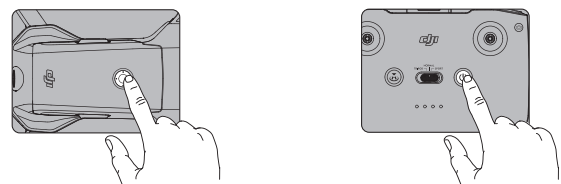


6



Press once to check the battery level.  
Press, then press and hold to turn on/off.

短按一次检查电量。  
短按一次，再长按2秒可开启、关闭。

短按一次检查电量。  
短按一次，再长按2秒可開啟、關閉。

ボタンを1回押すと、バッテリー残量を確認できます。  
ボタンを押してから、次に長押しすると、電源がオンまたはオフになります。

한 번 눌러 배터리 잔량을 확인합니다.  
누른 다음 다시 길게 누르면 켜지거나 꺼집니다.

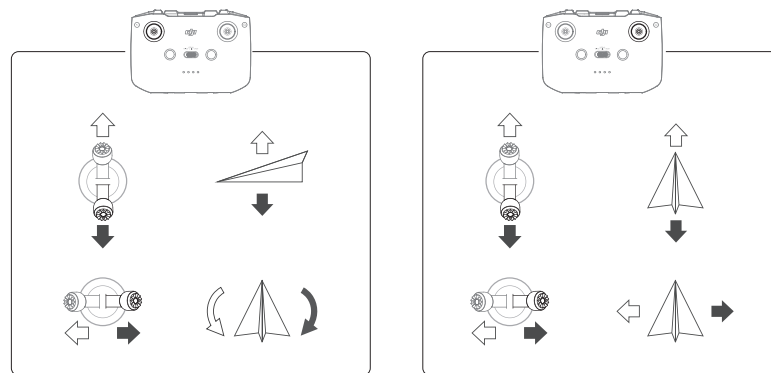
Drücken Sie die Taste einmal, um den Akku-Ladezustand zu überprüfen.  
Drücken Sie die Taste einmal kurz und dannlang, um das Gerät ein-/auszuschalten.

Натисніть один раз для перевірки заряду акумулятора.  
Натисніть один раз, потім натисніть та утримуйте для ввімкнення/вимкнення.

Нажмите один раз для проверки уровня заряда аккумулятора.

Нажмите один раз, затем нажмите и удерживайте для включения/выключения.

7



Режим 2



[www.dji.com/mavic-air-2/downloads](http://www.dji.com/mavic-air-2/downloads)

WE ARE HERE FOR YOU  
在线技术支持



Зв'яжіться з технічною підтримкою DJI у Facebook Messenger



微信扫一扫  
获取技术支持

Більше інформації шукайте у соціальних мережах DJI:



MAVIC є торговою маркою DJI  
Copyright ©2020 DJI Усі права захищено.



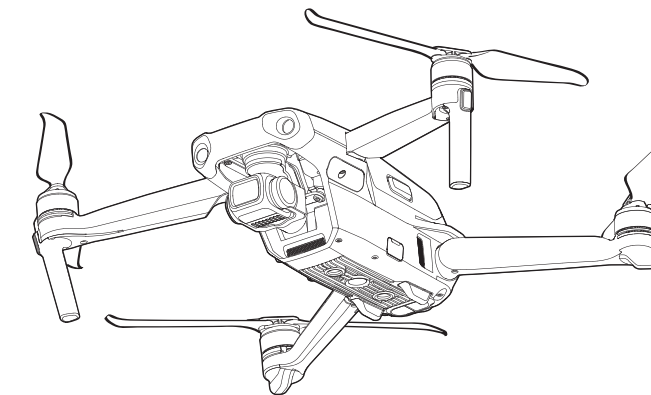
1WVNDMAQS03GL



# MAVIC AIR 2

Коротка інструкція користувача

v1.0





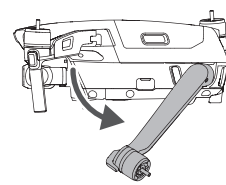
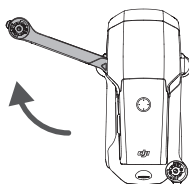
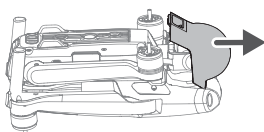
DJI Fly App



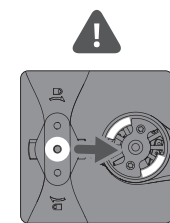
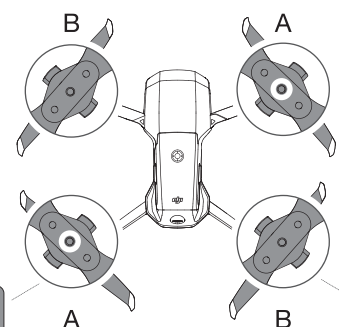
- EN Download the DJI Fly App and Watch the Tutorial Videos.
- CHS 下载 DJI Fly App 和观看教学视频。
- CHT 下載 DJI Fly App 應用程式並觀看教學影片。
- JP DJI Fly アプリのダウンロードとチュートリアルビデオの視聴。
- IT Scaricare l'app DJI Fly e guardare i video tutorial.
- NL Download de DJI Fly-app en bekijk de filmpjes met uitleg.
- PT Transferir a aplicação DJI Fly e ver os videos tutoriais.
- UA Завантажте додаток DJI Fly та перегляньте навчальні відеоролики.
- RU Загрузите приложение DJI Fly и посмотрите обучающие видеоролики.

# 1

# 2

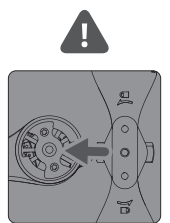


# 3



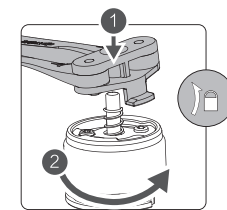
Marked  
白色标记  
白色標記  
マークあり  
표시됨  
Markiert  
Con marca

З маркуванням  
С маркировкой

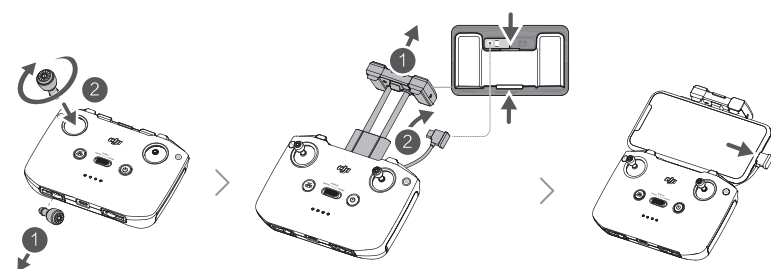


Unmarked  
无标记  
無標記  
マークなし  
표시되지 않음  
Nicht markiert  
Sin marca

Без маркування  
Без маркировки



# 4



# 5

