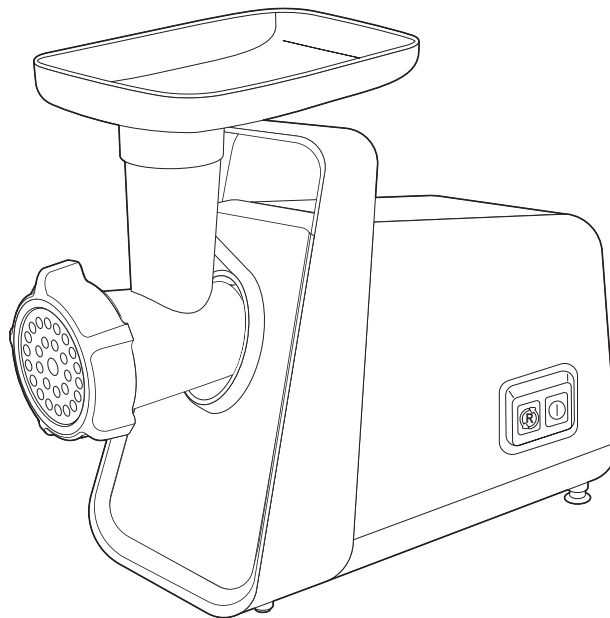
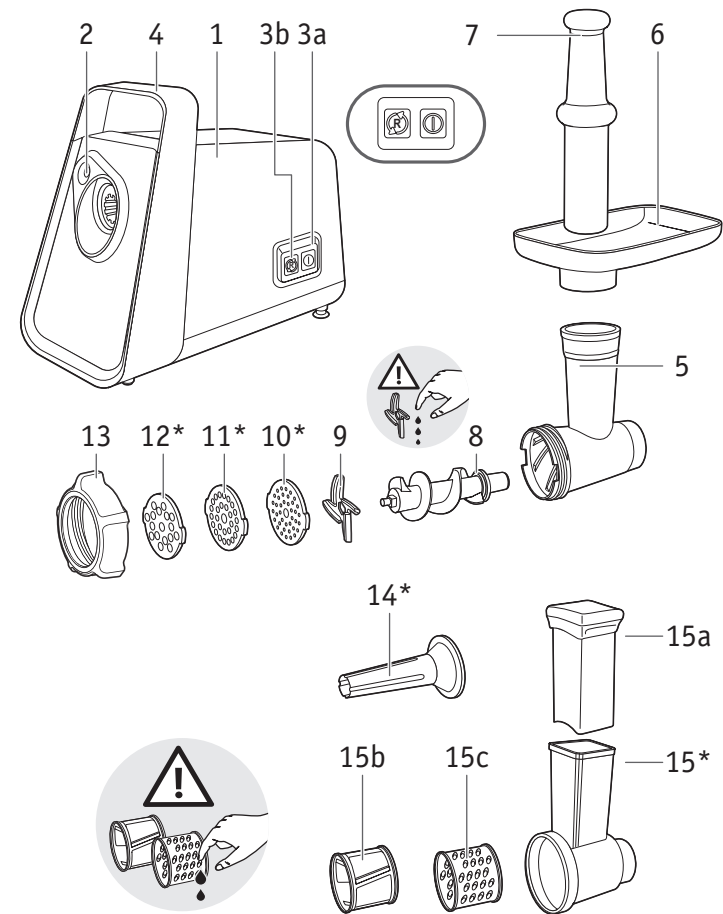
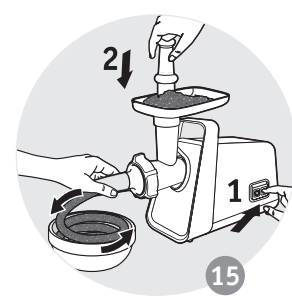
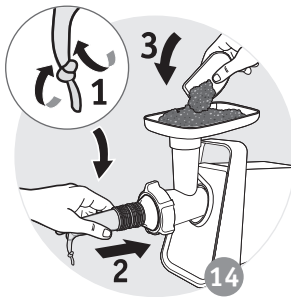
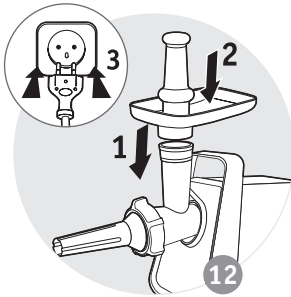
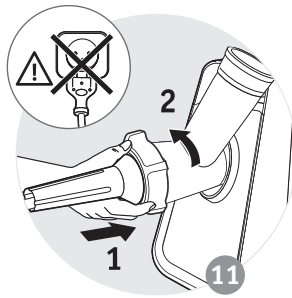
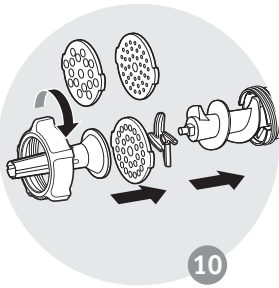
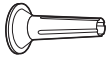


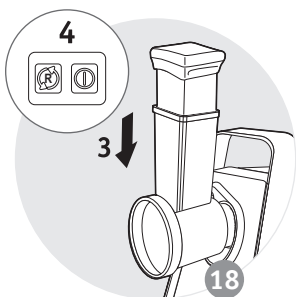
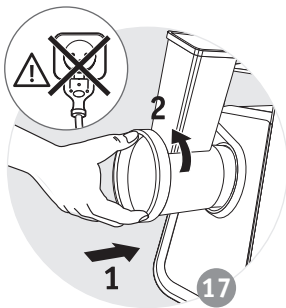
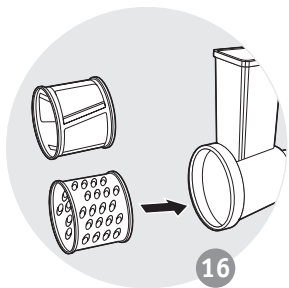
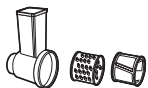
RU	p. 3 – 4
UK	p. 5 – 6
KK	p. 7 – 8
EN	p. 9 – 10
AR	p. 12 – 11
FA	p. 14 – 13
FR	p. 15 – 16
ES	p. 17 – 18
PT	p. 19 – 20
IT	p. 21 – 22
EL	p. 23 – 24
NL	p. 25 – 26
DE	p. 27 – 28



- RU
- UK
- KK
- EN
- AR
- FA
- FR
- ES
- PT
- IT
- EL
- NL
- DE







Внимание: руководство по технике безопасности для LS-123456 поставляется вместе с устройством.

RU

Внимательно прочтите инструкцию первым использованием прибора и сохраните ее для использования в дальнейшем.

Спасибо, что выбрали изделие Moulinex.

ОПИСАНИЕ

- | | | | |
|---|---|-----|--------------------------|
| 1 | Блок двигателя | 10 | Мелкая решетка* |
| 2 | Кнопка разблокировки | 11 | Средняя решетка* |
| 3 | Кнопка | 12 | Крупная решетка* |
| | 3a ВКЛ/ВЫКЛ | 13 | Гайка |
| | 3b Реверс | 14 | Насадка для колбасок |
| 4 | Рукоятка для транспортировки | 15 | Насадки: цилиндры-терки* |
| 5 | Съемная головка мясорубки | 15a | Толкатель |
| 6 | Съемный лоток | 15b | Шинковка |
| 7 | Толкатель | 15c | Крупная терка |
| 8 | Шнек | | |
| 9 | Самозатачивающийся нож из нержавеющей стали | | |

* В зависимости от модели

РЕКОМЕНДАЦИИ ПО ЭКСПЛУАТАЦИИ

- Перед первым использованием промойте насадки мыльной водой. Потом сполосните и вытрите насухо.
- Решетка и нож должны оставаться жирными. Смажьте их растительным маслом.

ИСПОЛЬЗОВАНИЕ ВЕРХНЯЯ ЧАСТЬ МЯСОРУБКИ (СМ. РИС. 1–9)

- Подготовьте все ингредиенты для переработки, удалите кости, хрящи и жилы. Мясо порежьте кусочками (**приблизительно 2 см x 2 см**).

Чтобы запустить устройство, нажмите кнопку включения/выключения (3a) (рис. 8).

Совет: В конце можно пропустить несколько кусков хлеба, чтобы извлечь оставшиеся куски мяса.

- Используйте устройство только для измельчения сырого мяса. Не обрабатывайте в нем готовый продукт.
- Не давайте устройству работать дольше 3 минут.

Что делать в случае закупоривания?

- Чтобы остановить мясорубку, нажмите кнопку 0/1 (3а), затем нажмите кнопку «R» на несколько секунд, чтобы извлечь мясо.
- Нажмите кнопку включения/выключения, чтобы продолжить работу мясорубки.

ИСПОЛЬЗОВАНИЕ НАСАДКИ ДЛЯ КОЛБАСОК (СМ. РИС. 10–15)

Важно! Этот аксессуар предназначен для использования только с мясным фаршем, куда добавлены все приправы.

- Вымочите оболочку в теплой воде, чтобы придать ей эластичность, а затем натяните на воронку, так чтобы осталось около 5 см (этот конец нужно будет завязать веревкой).
- Нажмите кнопку включения/выключения (3а) (рис. 15), чтобы запустить устройство и подавать фарш через мясорубку по мере заполнения оболочки.

Примечание. Эту работу легче выполнять вдвоем: один подает фарш, другой следит за наполнением оболочки.

- Придайте нужную длину колбаске, нажимая и скручивая оболочку. Чтобы получить качественную колбаску, не допускайте попадания воздуха при заполнении и делайте колбаску длиной от 10 до 15 см (отделяйте колбаски, завязывая узелки).

ИСПОЛЬЗОВАНИЕ ОВОЩЕРЕЗКИ (СМ. РИС. 16–18)

- Для измельчения нажмите кнопку включения/выключения (3а) (рис. 18).

Советы для получения наилучшего результата:

Чтобы получить наилучший результат и избежать накопления продуктов в шнеке, используемые ингредиенты должны быть твердыми.

Не используйте прибор для измельчения или нарезки слишком твердых продуктов, например сахара или крупных кусков мяса.

ОЧИСТКА (СМ. РИС. 19)

Попередження. Буклет з інструкціями з техніки безпеки LS-123456 поставляється разом із приладом.

Перед першим використанням приладу уважно прочитайте інструкції з експлуатації та збережіть їх.

Дякуємо вам за вибір приладу з лінійки продукції Moulinex.

ОПИС

- | | | | |
|---|---------------------------------------|------------|--------------------------------------|
| 1 | Моторний блок | 9 | Самозаточне лезо з нержавіючої сталі |
| 2 | Кнопка вивільнення головки м'ясорубки | 10 | Решітка з малими отворами* |
| 3 | Кнопка | 11 | Решітка із середніми отворами* |
| | 3a ON/OFF (УВИМК./ВИМК.) | 12 | Решітка з великими отворами* |
| | 3b Кнопка R | 13 | Кильце для закріплення |
| 4 | Фіксувальна ручка | 14 | Трубка для ковбас |
| 5 | Знімна головка м'ясорубки | 15 | Барабани-подрібнювачі* |
| 6 | Знімний лоток | 15a | Штовхач |
| 7 | Штовхач для м'яса | 15b | Шинковка |
| 8 | Шнек | 15c | Тертка |

*В залежності від моделі

ПОРАДИ З ЕКСПЛУАТАЦІЇ

- Перед першим використанням промийте насадки в мильній воді. Після цього ретельно прополощіть і витріть їх.
- Решітка та ніж повинні залишатися жирними. Змастіть їх олією.

ВИКОРИСТАННЯ ВЕРХНЬОЇ ЧАСТИНИ М'ЯСОРУБКИ (ДИВ. МАЛ. 1–9)

- Підготуйте всі інгредієнти для подрібнення, видаліть кістки, хрящі та жилки. Поріжте м'ясо на шматочки (**прибл. 2 X 2 см**).
- Натисніть кнопку ввімкнення/вимкнення (3a), щоб запустити прилад (рис. 8).

Корисна порада: після подрібнення можна пропустити кілька шматків хліба, щоб залишки м'яса вийшли з м'ясорубки.

Примітки:

- Використовуйте пристрій лише для подрібнення сирого м'яса. Не подрібнюйте приготовлене м'ясо.
- Не використовуйте прилад довше 3 хвилин поспіль.

Що робити в разі збиття?

- Зупиніть м'ясорубку, натиснувши кнопку O/1 (3а), і натисніть кнопку «R» на кілька секунд, щоб дістати м'ясо.
- Натисніть кнопку ввімкнення/вимкнення, щоб продовжити подрібнення.

**ВИКОРИСТАННЯ НАСАДКИ ДЛЯ КОВБАСИ
(ДИВ. МАЛ. 10–15)**

Важливо! Цей аксесуар призначений для використання тільки з м'ясним фаршем з додаванням усіх приправ.

- Замочивши оболонку в теплій воді для досягнення її еластичності, засуньте її у воронку і зробіть так, щоб вона звисала приблизно на 5 см. (Її слід запечатати, зав'язавши на ній вузол).
- Натисніть кнопку ввімкнення/вимкнення (3а) (рис.15), щоб запустити прилад, і пропускайте м'ясо через м'ясорубку, стежачи за тим, як наповнюється оболонка.

Примітка. Цю роботу легше виконувати вдвох: один забезпечує подачу фаршу, інший стежить за заповненням оболонки

- Надайте потрібну довжину ковбасі, затискаючи та скручуючи оболонку. Щоб отримати якісну ковбасу, не допускайте потрапляння повітря під час заповнення й робіть ковбасу довжиною від 10 до 15 см (відокремлюйте ковбаски, зав'язуючи вузлики).

ВИКОРИСТАННЯ ОВОЧЕРІЗКИ (ДИВ. МАЛ. 16-18)

- Для подрібнення натисніть кнопку ввімкнення/вимкнення (3а) (рис. 18).

Поради для отримання кращих результатів:

Бажано використовувати тверді інгредієнти, щоб отримати очікуваний результат і уникнути накопичення інгредієнтів у корпусі барабана.

Не використовуйте прилад для подрібнення надто твердих продуктів, зокрема цукру чи великих шматків м'яса.

ОЧИЩЕННЯ (ДИВ. МАЛ. 19)

Сақтық ескерту: құрылғымен LS-123456 қауіпсіздік туралы нұсқаулық кітапша қамтамасыз етіледі.

Құралды алғаш қолданар алдында нұсқаулықты мұқият оқып шығып, оны келесі қолдану үшін сақтап қойыңыз.

КК

Moulinex ауқымынан құрылғыны таңдағаныңызға рахмет.

СИПАТТАМАСЫ

- | | |
|--|---------------------------------|
| 1 Мотор блогы | 10 Шағын тесікті тор* |
| 2 Тартқыш басты босату түймесі | 11 Орташа тесікті тор* |
| 3 Түйме | 12 Үлкен тесікті тор* |
| 3a ҚОСУ/ӨШІРУ | 13 Бекіту сақинасы |
| 3b R түймесі | 14 Сосиска түтігі |
| 4 құлыптау тұтқасы | 15 Майдалап тұрағыш барабандар* |
| 5 Алынбалы ет тартқыш басы | 15a Итергіш |
| 6 Алынбалы науа | 15b Тілімдегіш |
| 7 Ет итергіш | 15c Үккіш |
| 8 Беру бұрандасы | |
| 9 Өздігінен өткірленетін тот баспайтын болаттан жасалған жүз | |

*Үлгіге байланысты

Алғаш қолданар алдында барлық керек-жарақтарын сабынды сумен жуыңыз. Оларды шайып, жақсылап құрғатыңыз.

Торды және пышақты әрқашан майлап тұру керек. Оларды өсімдік майымен майлаңыз.

ҚОЛДАНУ ЕТТАРТҚЫШ БАСТИЕГІ (1 ЖӘНЕ 9 СУР.)

- Барлық құрам-бөліктерді дайындаңыз, сүйектерін, шеміршектерін және жұлындарын алып тастаңыз. Етті кесектеп тураңыз (**шамамен 2 см x 2 см**).
- Құрылғыны іске қосу үшін қосу/өшіру түймесін (3a) басыңыз (8-сур.).

Keңес: Операция соңында ет тартқыштан ішіндегісінің барлығын шығару үшін нанның бірнеше тілімін өткізіп жіберуге болады.

Ескертпелер:

- Құрылғыңызды тек шикі етті тарту үшін пайдаланыңыз. Өзірленген етті тартпаңыз.
- Құрылғыны 3 минуттан көбірек пайдаланбаңыз.

Бітеліп қалған жағдайда не істеу керек?

- О/1 түймесін (3а) басу арқылы тартқышты тоқтатыңыз және етті шығару үшін «R» түймесін бірнеше секунд бойы басыңыз.
- Тартуды жалғастыру үшін қосу/өшіру түймесін басыңыз.

ҚОЛДАНУ ШҰЖЫҚҚА АРНАЛҒАН КЕРЕК-ЖАРАҚТАР (10 ЖӘНЕ 15 СУР.)

Маңызды! Бұл керек-жарақтар тек барлық дәмдеуіштері қосылған тартылған етпен қолдану үшін арналған.

- Теріні иілгіштігін қайтаруы үшін жылы суда жібуге қалдырғаннан кейін шұңғылшаға сырғытыңыз және 5 см-ден шығып тұрсын (онымен сіз түйін байлайсыз).
- Құрылғыны іске қосу үшін қосу/өшіру түймесін (3а) (15-сур.) басыңыз және етті тартқышқа беріңіз, қапты ретпен толтырыңыз.

Кеңес. Бұл жұмысты екеулеп атқарған оңай: біреуі тартылған еттің берілуін қамтамасыз етсе, екіншісі ет қабығының толуын қадағалап отырады.

- Қабығын басу және бұрау арқылы шұжықтың қажетті ұзындығын келтіріңіз. Сапалы шұжық алу үшін толу барысында ішіне ауаның кіруіне жол бермей, шұжықты 10-нан 15 см-ге дейінгі ұзындықта жасаған жөн (шұжықтарды бір-бірінен ұштарын түйіндеу арқылы ажыратыңыз).

ҚОЛДАНУ КӨКӨНІС ТУРАҒЫШ (16 ЖӘНЕ 18 СУР.)

- Майдалап турау үшін қосу/өшіру түймесін (3а) (18-сур.) басыңыз.

Үздік нәтижеге қол жеткізу үшін берілген кеңестер:

Үздік нәтиже алу мақсатында және тағамның шнекте жиналып қалуын болдырмау үшін қолданылып жатқан құрам-бөліктер қатты болған жөн.

Құралды өте қатты тағамдарды, мысалы қант не еттің ірі кесектерін, үгу немесе тілу үшін қолданбаңыз.

ТАЗАЛАУ (19-СУР.)

Caution: safety instruction booklet LS-123456 is supplied with the appliance.

Before using your appliance for the first time, read the booklet carefully and keep it in a safe place.

Thanks you for choosing an appliance from the Moulinex range.

EN

DESCRIPTION

- | | |
|------------------------------|---|
| 1 Motor unit | 9 Self-sharpening stainless steel blade |
| 2 Mincer head release button | 10 Small hole grid* |
| 3 Button | 11 Medium hole grid* |
| 3a ON/OFF | 12 large hole grid* |
| 3b R button | 13 Fixing ring |
| 4 locking handle | 14 Sausage tube |
| 5 Removable meat mincer head | 15 Shredder drums* |
| 6 Removable tray | 15a Pusher |
| 7 Meat pusher | 15b Slicer |
| 8 Feed screw | 15c Grater |

*Depends on model

BEFORE FIRST USE

- Wash all accessories in warm water and washing up liquid. Rinse, and carefully dry them straight away.
- The perforated plate and the cutter must remain greased. Coat them with cooking oil.
- Do not switch on the appliance when it is empty or if the mincer plates are not greased.

ATTENTION: The blades of the cones are extremely sharp; handle the cones with great care.

USE: MEAT GRINDER HEAD (FIG. 1-9)

- Prepare the entire quantity of food to be minced, remove any bones, gristle and tendons. Cut the meat into pieces. (**approx. 2 cm x 2 cm**)
- Press the on/off button (3a) start the appliance (Fig.8).

Tip: At the end of operation, you can pass a few pieces of bread through the grinder in order to extract all the ground meat.

Notes:

- Only use your appliance for mincing raw meat. Do not mince cooked meat.
- Do not use your appliance for more than 3 minutes.

What should you do if the machine is clogged?

- Stop the meat mincer by pushing the 0/1 button (3a) and press button “R” for a few seconds to release meat.
- Press the on/off button continue mincing.

USE: SAUSAGE ACCESSORY (FIG. 10-15)

Important: this accessory can only be used after the meat has been minced, seasoned and the preparation has been well mixed.

- After leaving the skin to soak in warm water to regain its elasticity, slide it onto the funnel and let it overhang by around 5 cm (which you will seal by tying a knot with a link).
- Press the on/off button (3a) (Fig.15) to start the appliance and feed the mince through the mincer, following the skin as it fills.

Note: this work will be done more easily with two people, one to feed the mince through and the other to take care of filling the skin.

- Give the sausages the required length by clamping and twisting the skin. For a quality sausage, take care to avoid trapping air during filling and make sausages that are 10 to 15 cm long (separate the sausages by making a link and tying a knot with the link).

USE: VEGETABLE CHOPPER (FIG. 16-18)

- To shred, press the on/off button (3a) (Fig.18).

Useful tips for best results:

The ingredients that you use must be firm to obtain satisfactory results and to avoid the accumulation of food in the compartment.

Do not use the appliance to grate or cut food products that are too hard such as sugar cubes or pieces of meat.

CLEANING (FIG. 19)

ملاحظات:

- رُجى استعمال هذا الجهاز فقط لفرم اللحم النيئة. لا تفرم اللحوم المطهوه في هذا الجهاز.
- لا تُشغَل هذا الجهاز لأكثر من 3 دقيقة.

ماذا تفعل في حال انسداد المفرمة؟

- أوقف تشغيل مفرمة اللحم بالضغظ على الزر (3a) O/1 واضغط على الزر «R» لضغ ثوان لتحرير اللحم.
- اضغظ على زر تشغيل/إيقاف لمُتابعة الفرغ.

استعمال مُلحق السجق (شكل 10 إلى 15)

- هام: لا يمكن استعمال هذا الملحق إلا بعد أن تُفرم اللحم، وتُتبَل جيداً، وبعد أن تُزج مزجاً جيداً.
- بعد نزع المصران في الماء الدافئ ليستعيد مرونته، ازلجه في الأنبوب واتركه يتدلى 5 سم تقريباً (الذي سوف يُقفل بعد ذلك بوضع عقدة في سلسلة من العقد)
- اضغظ على زر تشغيل/إيقاف (3a) (شكل 15) لتشغيل الجهاز ولقَم اللحم المفروم من خلال المفرمة، وبعد ذلك تابع عملية التعبئة في المصران.

- ملاحظة: يمكن أن يتم هذا العمل بسهولة إذا قام به شخصان، أحدهما يُلقَم المفرمة، والآخر يهتم بتعبئة المصران.
- يجب أن يُعطى السجق الطول الكافي بواسطة عمل اللفات والعقد. وللحصول على سجق عالي الجودة، يُرَجى الحرص أن لا يُحبس الهواء مع اللحم المفرومة عند التعبئة، يُفضل أن يتراوح طول السجق بين 10 و15 سم (يُفصل بين السجق بعمل العقد والروابط بينها).

استعمال مفرمة الخضار (شكل 16 إلى 18)

- للقطع، اضغظ على زر تشغيل/إيقاف (3a) (شكل 18).
- نصائح ضرورية لأفضل النتائج:
- يجب أن تكون المكونات المُعدة للاستعمال متماسكة للحصول على نتائج مرضية، وبالتالي تتجنّب التصاق وتراكم الطعام في الحجرة.
- لا تستعمل هذه الأداة لبشر أو تقطيع مكونات الطعام الصلبة والصعبة التقطيع مثل مكعبات السكر أو قطع اللحم.

التنظيف (شكل 19)

AR

ملاحظة: مُرفق مع هذا المنتج كُتَيْب الإرشادات من أجل السلامة LS-123456:
قبل استعمال المنتج للمرة الأولى، يُرجى قراءة هذا الكُتَيْب بعناية والاحتفاظ به في مكان آمن.

شكراً لإختيارك هذا الجهاز من تشكيلة مُنتجات Moulinex

وصف الأجزاء

- | | |
|--------------------------------------|------------------------|
| 9 شفرة من الإستانلس ستيل ذاتية الشدذ | 1 وحدة المحرك |
| 10 شبكة ذات فتحات صغيرة* | 2 زر تحرير رأس المفرمة |
| 11 شبكة ذات فتحات متوسطة * | 3 زر |
| 12 شبكة ذات فتحات كبيرة * | 3a تشغيل/ إيقاف |
| 13 حلقة للتثبيت | 3b زر R |
| 14 أنبوب للسحق | 4 مقبض للإفقال |
| 15 اسطوانات للقطع المتعرج * | 5 رأس مفرمة قابل للفصل |
| 15a دقّاش | 6 صينية قابلة للفصل |
| 15b قطعاً شرائح | 7 دقّاش اللحمة |
| 15c مبشرة | 8 بُرغي التلقيم |

* حسب الموديل

الاستعمال

قبل الاستعمال للمرة الأولى، يجب غسل الملحقات بالماء والصابون. ثم تُغسل الماء وتُجفف بعناية.
يجب أن تُطلى الشبكات والشفرة بالقليل من زيت الطعام. يجب أن تُغلف بالزيت.

استعمال رأس مفرمة اللحمة (شكل 1 إلى 9)

- تُحضّر جميع كميات الطعام المُعدة للفرم، تُزال منها العظام، العروق والغضاريف. تُقطع اللحمة إلى قطع. (تقريباً 2 سم x 2 سم).
- اضغط على زر تشغيل/إيقاف (3a) لتشغيل الجهاز (شكل 8).
- نصيحة: عند انتهاء عملية الفرمة، يمكن وضع بعض قطع الخبز في المفرمة لكي تستخرج بواسطتها ما تبقى من بقايا اللحمة الملصقة بداخل المفرمة.

در صورتیکه دستگاه مسدود باشد چه کاری باید انجام شود؟

- چرخ گوشت را متوقف (O/1) با فشار بر دکمه را برای "R" کنید و برای بیرون دادن گوشت، دکمه چند ثانیه فشار دهید.
- برای ادامه چرخ کردن، دکمه روشن/خاموش را فشار دهید.

وازم جانبی سوسیس استفاده کنید (شکل 10 تا 15)

- مهم: این لوازم جانبی فقط می تواند پس از خرد شدن گوشت، چاشنی و مخلوط شدن خوب آماده سازی، استفاده شود.
- پس از قرار دادن پوست برای خیس خوردن در آب گرم و بدست آوردن کشش، آن را بر روی قیف بکشید و حدود 5 سانتی متر آویزان کنید (که شما با اتصال یک گره به یک لینک محکم می کنید).
- برای شروع کار دستگاه، دکمه روشن/خاموش را فشار دهید (شکل 15) و گوشت خرد کرده (3a) را از طریق خرد کن تغذیه کنید، بدنیاال پوست در حالیکه پر می شود.
- توجه: این کار به راحتی با دو نفر انجام می شود، یکی برای تغذیه چرخ گوشت و دیگری برای مراقبت از پر کردن پوست.
- با فشردن و چرخاندن پوست، به سوسیس طول مورد نیاز بدهید. برای یک سوسیس مرغوب، در طول پر کردن از گیر کردن هوا جلوگیری کنید و سوسیس به طول ۱۰ سانتی متر \times ۱۵ سانتی متر درست کنید (سوسیس ها را با ساخت یک رابط و بستن یک گره به رابط جدا کنید).

FA

خرد کردن سبزیجات استفاده کنید (شکل 16 تا 18)

- برای رنده کردن، دکمه روشن/خاموش (3a) را فشار دهید (شکل 18).
- نکاتی مفید برای بهترین نتایج:
 - موادی که شما استفاده می کنید باید پایدار باشد تا نتایج لذت بخش به دست آورده شود و از تجمع مواد غذایی در محفظه جلوگیری شود.
 - از دستگاه برای رنده کردن یا برش محصولات غذایی که بیش از حد سخت می باشند مانند جبه قند یا تکه های گوشت استفاده نکنید.

تمیز کردن (شکل 19)

توجه: جزوه دستورالعمل ایمنی LS-123456 با دستگاه عرضه می شود.
قبل از استفاده از دستگاه خود برای اولین بار، جزوه را با دقت بخوانید و در یک مکان امن نگهدارید.

از انتخاب دستگاه از محدوده Moulinex متشکریم

توصیف قطعات

9 تیغه فولاد ضد زنگ خود تراش	1 دستگاه موتور
10 شبکه سوراخ کوچک*	2 دکمه باز کردن سر خرد کن
11 شبکه سوراخ متوسط*	3 دکمه
12 شبکه سوراخ بزرگ*	3a روشن/خاموش
13 حلقه ثابت	3b دکمه R
14 قیف سوسیس	4 دسته قفل کردن
15 رنده های استوانه ای*	5 سر متحرک گوشت خرد کن
15a فشار دهنده	6 سینی متحرک
15b برش دهنده	7 فشار دهنده گوشت
15c رنده	8 عمل پیچاندن خوراک

استفاده

قبل از استفاده برای اولین بار، تمام لوازم جانبی را در آب و صابون بشوئید. آنها را آبکش کرده و با دقت خشک نمائید. گریل و تیغه باید به آرامی چرب شوند. آنها را با روغن بپوشانید.

از سر چرخ گوشت استفاده کنید (شکل 1 تا 9)

- کل مواد غذایی را برای خرد کردن آماده کنید، استخوان، غضروف و زردپی را بردارید. گوشت را به قطعات برش دهید. (حدود ۲ سانتی متر × ۲ سانتی متر)
 - رای شروع کار دستگاه، دکمه روشن/خاموش (3a) را فشار دهید (شکل 8).
 - نکته: در پایان عملیات، شما می توانید چند تکه نان از طریق چرخ گوشت رد کنید برای آنکه تمام گوشت خرد شده بیرون کشیده شود.
- یادداشت:

- از دستگاه خود فقط برای سرخ کردن گوشت خام استفاده کنید.
- از دستگاه خود برای بیش از 3 دقیقه استفاده نکنید.

Attention: le livret d'instructions de sécurité LS-123456 est fourni avec l'appareil.

Avant d'utiliser votre appareil pour la première fois, lisez attentivement ce livret et conservez-le soigneusement.

Nous vous remercions d'avoir choisi cet appareil de la gamme Moulinex.

DESCRIPTION

- | | | | |
|---|-------------------------------------|-----|---------------------------------------|
| 1 | Bloc moteur | 9 | Lame en acier inoxydable auto-affûtée |
| 2 | Bouton de déverrouillage de la tête | 10 | Grille à petits trous * |
| 3 | Bouton | 11 | Grille à trous moyens* |
| | 3a MARCHÉ/ARRÊT | 12 | Grille à gros trous * |
| | 3b Bouton R | 13 | Bague de fixation |
| 4 | Poignée de verrouillage | 14 | Tube à saucisse |
| 5 | Tête détachable du hachoir | 15 | Roulement de coupe |
| 6 | Plateau détachable | 15a | Poussoir |
| 7 | Poussoir à viande | 15b | Trancheuse |
| 8 | Vis sans fin | 15c | Râpeuse |

*Selon modèle

CONSEILS D'UTILISATION

Avant la première utilisation, lavez tous les accessoires à l'eau savonneuse. Rincez, et essuyez-les aussitôt soigneusement.

La grille et le couteau doivent rester gras. Enduisez-les d'huile.

UTILISATION : TÊTE HACHOIR (SCHÉMA 1-9)

- Préparez toute la quantité d'aliment à hacher, éliminez les os, cartilages et nerfs. Coupez la viande en morceaux (**2cm X 2cm environ**).
- Appuyez sur le bouton marche/arrêt (3a) pour allumer l'appareil (Image 8).

Astuce : En fin d'opération, vous pouvez passer quelques morceaux de pain afin de faire sortir tout le hachis.

Remarque :

- Utilisez uniquement votre appareil pour hacher de la viande crue. Ne hachez pas de la viande cuite.
- Ne faites pas fonctionner l'appareil pendant plus de 3 minutes.

Que faire en cas d'engorgement ?

- Appuyez sur le bouton marche/arrêt (3a) pour arrêter le hachoir à viande et appuyez sur le bouton « R » pendant quelques secondes pour faire sortir la viande.
- Appuyez sur le bouton marche/arrêt pour continuer à hacher.

UTILISATION : ACCESSOIRE SAUCISSE (SCHÉMA10-15)

Important : cet accessoire n'est à utiliser qu'après avoir haché la viande, avoir rajouté l'assaisonnement et avoir bien brassé la préparation.

- Après avoir laissé la peau tremper dans de l'eau chaude pour retrouver son élasticité, glissez-la sur l'entonnoir et laissez-la suspendue à environ 5 cm du plan de travail (pour la sceller en attachant un nœud avec un lien).
- Appuyez sur le bouton marche/arrêt (3a) (Image 15) pour allumer l'appareil et mettez la viande dans le hachoir en surveillant le boyau pendant son remplissage.

Nota : ce travail se fera plus facilement à deux, l'un s'occupera d'approvisionner en hachis, l'autre s'occupera du remplissage du boyau.

- Donner aux saucisses la longueur désirée en pinçant et en tournant le boyau. Pour avoir une saucisse de qualité, prenez soin d'éviter d'emprisonner de l'air lors du remplissage et faites des saucisses de 10 à 15 cm (séparez les saucisses en plaçant un lien et en faisant un nœud à l'aide de celui-ci).

UTILISATION : ACCESSOIRES COUPE LEGUMES (SCHÉMA 16-18)

- Pour râper, appuyez sur le bouton marche/arrêt (3a) (Image 18).

Conseils pour obtenir de bons résultats :

Les ingrédients que vous utilisez doivent être fermes pour obtenir des résultats satisfaisants et éviter toute accumulation d'aliment dans le magasin.

Ne pas utiliser l'appareil pour râper ou trancher des aliments trop durs tels que du sucre ou des morceaux de viande.

NETTOYAGE (SCHÉMA19)

Precaución: el folleto de instrucciones de seguridad LS-123456 se suministra con el aparato.

Antes de usar el aparato por primera vez, lea atentamente el manual y guárdelo en un lugar seguro.

Gracias por elegir un aparato de la gama Moulinex.

DESCRIPCIÓN

- | | | | |
|---|---|-----|---|
| 1 | Unidad de motor | 9 | Cuchilla de acero inoxidable autoafilable |
| 2 | Botón de liberación del cabezal del picador | 10 | Rejilla pequeña* |
| 3 | Botón | 11 | Rejilla mediana* |
| | 3a ON/OFF | 12 | Rejilla grande* |
| | 3b Botón R | 13 | Anillo de fijación |
| 4 | Asa de bloqueo | 14 | Tubo de salchicha |
| 5 | Cabezal extraíble del picador de carne | 15 | Tambores para triturar* |
| 6 | Bandeja extraíble | 15a | Empujador |
| 7 | Empujador de carne | 15b | Cortador |
| 8 | Tornillo de alimentación | 15c | Rallador |

*Según el modelo

USO

Antes de usar el aparato por primera vez, lave todos los accesorios con agua jabonosa. Enjuáguelos bien y séquelos completamente.

Las rejillas y la cuchilla deben engrasarse ligeramente. Recúbralas con aceite.

USO: DEL CABEZAL DE LA PICADORA DE CARNE (FIG. 1-9)

- Prepare la cantidad total de alimento que desea picar, quite todos los huesos, los cartilagos y los tendones. Corte la carne en pedazos. (**aprox. 2 cm x 2 cm**)
- Presione el botón de encendido/apagado (3a) para poner el aparato en funcionamiento (Fig. 8).

Consejo: al final de la operación, puede pasar algunos pedazos de pan a través de la picadora para sacar toda la carne del fondo.

Nota:

- Utilice el aparato únicamente para picar carne cruda. No picar carne cocinada.
- No utilizar el aparato durante más de 3 minutos.

ES

¿Qué hacer si la máquina se atasca?

- Detenga la picadora de carne presionando el botón 0/1 (3a) y presione el botón “R” durante unos segundos para liberar la carne.
- Presione el botón de encendido/apagado para continuar picando.

USO: ACCESORIO PARA EMBUTIDO (FIG. 10-15)

Importante: este accesorio solo se puede utilizar después de que la carne haya sido picada y aderezada, y la masa se haya mezclado bien.

- Después de dejar la piel en remojo en agua tibia para que recupere su elasticidad, deslícela sobre el embudo y deje que sobresalga alrededor de 5 cm (que sellará atando un nudo con un eslabón).
- Presione el botón de encendido/apagado (3a) (Fig. 15) para poner el aparato en funcionamiento y echar la carne a través de la picadora, siguiendo la piel conforme se va llenando.

Nota: es más fácil hacer este trabajo entre dos personas, una introduciendo la carne picada y la otra ocupándose del llenado de la tripa.

- Para que las salchichas tengan la longitud que desee, pince la tripa y retuérzala. Para que sus embutidos tengan una gran calidad, evite que quede aire atrapado durante el llenado y haga salchichas de 10 a 15 cm de longitud (separe las salchichas haciendo un nudo con el hilo).

USO: RALLADOR DE VERDURAS (FIG. 16-18)

- Para triturar, presione el botón de encendido/apagado (3a) (Fig. 18).

Consejos útiles para obtener los mejores resultados:

Los ingredientes que utilice deben ser firmes para que los resultados sean satisfactorios y para evitar la acumulación de alimento en el compartimento.

No use el aparato para rallar o cortar productos que sean demasiado duros, como terrones de azúcar o pedazos de carne.

LIMPIEZA (FIG. 19)

Cuidado: É fornecido com o aparelho o manual com instruções de segurança LS-123456.

Antes de utilizar o seu aparelho pela primeira vez, leia este manual com atenção e guarde-o.

Agradecemos a sua preferência por um aparelho da gama Moulinex.

DESCRIÇÃO

- | | | | |
|----|---|-----|---------------------------------------|
| 1 | Unidade do motor | 9 | Lâmina de aço inoxidável auto afiável |
| 2 | Botão de libertação da cabeça da picadora | 10 | Grelha com orifícios pequeno* |
| 3 | Botão | 11 | Grelha com orifícios médios* |
| 3a | LIGAR/DESLIGAR | 12 | Grelha com orifícios grandes* |
| 3b | Botão R | 13 | Anel de fixação |
| 4 | Pega de bloqueio | 14 | Tubo para salsichas |
| 5 | Cabeça para moer carne amovível | 15 | Tambores de corte* |
| 6 | Tabuleiro amovível | 15a | Calçador |
| 7 | Acessório calçador | 15b | Fatiador |
| 8 | Parafuso de alimentação | 15c | Ralador |

*Consoante o modelo

CONSELHOS DE UTILIZAÇÃO

Antes da primeira utilização, lave todos os acessórios com água e detergente para a loiça. Passe por água e seque cuidadosamente.

A grelha e a lâmina devem permanecer lubrificadas. Unte-as com óleo.

UTILIZAÇÃO: CABEÇA PICADORA (IMAGEM. 1-9)

- Prepare toda a quantidade de alimentos a picar, retire os ossos, cartilagem e nervos. Corte a carne em pedaços (**cerca de 2 cm X 2 cm**).
- Prima o botão de ligar/desligar (3a) para ligar o aparelho (Imagem 8).

Dica: No final da operação, pode passar alguns pedaços de pão, de modo a retirar eventuais pedaços que tenham ficado colados.

Nota:

- Use apenas o seu aparelho para picar carne crua. Não pique carne cozinhada.
- Não use o seu aparelho durante mais de 3 minutos.

PT

0 que fazer no caso de entupimento?

- Pare o picador de carne premindo o botão 0/1 (3a) e prima o botão “R” durante alguns segundos para libertar a carne.
- Prima o botão de ligar/desligar para continuar a picar.

UTILIZAÇÃO: ACESSÓRIO PARA SALSICHAS (IMAGEM 10-15)

Importante: Este acessório só pode ser utilizado após ter picado a carne, ter adicionado os temperos e ter misturado bem a preparação.

- Após deixar a pele embeber em água morna para recuperar a elasticidade, faça-a deslizar para o funil e deixe pendurado cerca de 5 cm (que irá fechar dando um nó com fio de cozinha).
- Prima o botão de ligar/desligar (3a) (Imagem 15) para ligar o aparelho e passar a carne picada pelo picador, seguindo a tripa à medida que vai enchendo.

Nota: Este trabalho fica mais fácil se for feito por duas pessoas: Uma insere os ingredientes e a outra enche a tripa.

- Dê às salsichas o comprimento desejado, apertando e virando a tripa. Para obter uma salsicha de qualidade, tenha o cuidado de evitar deixar ar no interior, e faça salsichas com 10 a 15 cm (separe as salsichas, com fio de cozinha, dê um nó).

UTILIZAÇÃO: ACESSÓRIOS PARA CORTAR LEGUMES (IMAGEM 16-18)

- Para triturar, prima o botão de ligar/desligar (3a) (Imagem 18).

Conselhos para obter bons resultados:

Os ingredientes que utiliza devem ser firmes, para obter resultados satisfatórios e evitar qualquer acumulação de alimentos no tubo de alimentação.

Não utilize o aparelho para ralar ou cortar alimentos demasiado duros, como açúcar ou pedaços de carne.

LIMPEZA (IMAGEM 19)

Attenzione! Il libretto di avvertenze di sicurezza LS-123456 è fornito insieme all'apparecchio. Prima di usare l'apparecchio per la prima volta, leggere attentamente il libretto e conservarlo con cura.

Grazie per aver scelto un apparecchio della linea Moulinex.

DESCRIZIONE

- | | | | |
|---|---|-----|-------------------------------------|
| 1 | Unità motore | 9 | Lama in acciaio inox auto-affilante |
| 2 | Pulsante di rilascio della testa tritacarne | 10 | Griglia a fori piccoli* |
| 3 | Pulsante | 11 | Griglia a fori medi* |
| | 3a Acceso/Spento | 12 | Griglia a fori grandi* |
| | 3b Retromarcia | 13 | Anello di fissaggio |
| 4 | Impugnatura di bloccaggio | 14 | Tube per salsicce |
| 5 | Testa tritacarne removibile | 15 | Cilindri taglia-verdure* |
| 6 | Vassoio removibile | 15a | Pressino |
| 7 | Pressino | 15b | Affettatore |
| 8 | Vite | 15c | Grattugia |

*In base al modello

SUGGERIMENTI PER L'USO

Prima del primo utilizzo, lavare tutti gli accessori con acqua calda e detersivo. Risciacquarli e asciugarli con cura.

La griglia e la lama devono rimanere lubrificate. Rivestirle d'olio.

UTILIZZO: ACCESSORIO TRITACARNE (FIG. 1-9)

- Preparare gli alimenti da tritare ed eliminare ossi, cartilagine e nervi. Tagliare la carne a dadini (2 cm X 2 cm circa).
- Premere il pulsante Acceso/Spento (3a) per avviare l'apparecchio (Fig. 8).

Suggerimento: al termine dell'operazione, introdurre qualche pezzetto di pane affinché tutto il macinato fuoriesca.

Nota:

- Usare l'apparecchio esclusivamente per tritare carne cruda. Non tritare carne cotta.
- Non usare l'apparecchio per più di 3 minuti consecutivi.

IT

Che cosa fare in caso di intasamento?

- Arrestare il tritacarne premendo il pulsante 0/1 (3a), quindi premere il pulsante R per qualche secondo per espellere la carne.
- Impostare il pulsante Acceso/Spento per continuare a tritare.

UTILIZZO: ACCESSORIO PER SALSICCE (FIG. 10-15)

Importante! Questo accessorio deve essere utilizzato esclusivamente dopo aver tritato la carne, aggiunto il condimento e mescolato la preparazione.

- Dopo aver immerso il budello in acqua tiepida affinché riprenda elasticità, infilarlo sull'imbuto lasciandone fuoriuscire 5 cm (da otturare praticando un nodo con un laccio).
- Premere il pulsante Acceso/Spento (3a) (Fig. 15) per avviare il tritacarne, inserire il macinato nel tritacarne e far seguire il budello mano a mano che si riempie.

Nota: è più facile eseguire questo lavoro in due; uno si occuperà di inserire il macinato, l'altro di riempire il budello.

- Dare alle salsicce la lunghezza desiderata stringendo e ruotando il budello. Per ottenere una salsiccia di qualità, evitare di imprigionare l'aria durante il riempimento e preparare delle salsicce di 10-15 cm (separare le salsicce facendo un nodo con un laccio).

UTILIZZO: ACCESSORIO TAGLIA-VERDURE (FIG. 16-18)

- Per tagliare le verdure, premere il pulsante Acceso/Spento (3a) (Fig. 18).

Suggerimenti per ottenere risultati ottimali

Gli ingredienti devono essere duri per ottenere risultati soddisfacenti ed evitare l'accumulo di alimenti all'interno dell'apparecchio.

Non usare l'apparecchio per grattugiare o tagliare alimenti eccessivamente duri, ad esempio zucchero o pezzi di carne.

PULIZIA (FIG. 19)

Προσοχή: Το φυλλάδιο οδηγιών ασφαλείας LS-123456 παρέχεται με τη συσκευή.

Πριν να χρησιμοποιήσετε τη συσκευή σας για πρώτη φορά, διαβάστε προσεκτικά αυτό το φυλλάδιο και φυλάξτε το.

Ευχαριστούμε που επιλέξατε μια συσκευή από τη σειρά Moulinex.

ΠΕΡΙΓΡΑΦΗ

- | | |
|--|--|
| 1 Μονάδα μοτέρ | 9 Αυτοακονιζόμενη λεπίδα από ανοξείδωτο ατσάλι |
| 2 Κουμπί απελευθέρωσης κεφαλής κρεατομηχανής | 10 Πλέγμα με μικρές τρύπες* |
| 3 Κουμπί | 11 Πλέγμα με τρύπες μεσαίου μεγέθους* |
| 3a ΞΕΚΙΝΗΜΑ/ΣΤΑΜΑΤΗΜΑ | 12 Πλέγμα με μεγάλες τρύπες* |
| 3b Κουμπί R | 13 Δακτύλιος στερέωσης |
| 4 Λαβή ασφάλισης | 14 Σωλήνας για λουκάνικα |
| 5 Αφαιρούμενη κεφαλή κρεατομηχανής | 15 Τύμπανα τεμαχιστή* |
| 6 Αφαιρούμενος δίσκος | 15a Εξάρτημα ώθησης |
| 7 Εξάρτημα ώθησης κρέατος | 15b Κόφτης |
| 8 Βίδα τροφοδότησης | 15c Τρίφτης |

*Ανάλογα με το μοντέλο

ΟΔΗΓΙΕΣ ΧΡΗΣΗΣ

Πριν από την πρώτη χρήση, πλύντε όλα τα εξαρτήματα με νερό και σαπούνι. Ξεβγάλτε τα και σκουπίστε τα αμέσως με προσοχή.

Η σχάρα και το μαχαίρι πρέπει να είναι λιπασμένα. Επαλείψτε τα με λάδι.

ΧΡΗΣΗ: ΚΕΦΑΛΗ ΚΟΠΗΣ ΚΙΜΑ (ΕΙΚ. 1-9)

- Προετοιμάστε την ποσότητα που θα κοπεί, βγάλτε τα κόκαλα, τους χόνδρους και τα νεύρα. Κόψτε το κρέας σε κομμάτια (περίπου 2 εκ. x 2 εκ.).
 - Πατήστε το κουμπί ON/OFF (3a) για να ξεκινήσει η συσκευή (Εικ.8).
- Συμβουλή: Στο τέλος της λειτουργίας, μπορείτε να περάσετε μερικά κομμάτια ψωμί από τη μηχανή, για να βγουν όλα τα υπολείμματα του κιμά.**

EL

Σημείωση:

- Χρησιμοποιείτε τη συσκευή σας μόνο για τον τεμαχισμό ωμού κρέατος. Μην τεμαχίζετε μαγειρεμένο κρέας.
- Μη χρησιμοποιείτε τη συσκευή για περισσότερο από 3 λεπτά συνεχώς.

Τι γίνεται σε περίπτωση εμπλοκής;

- Σταματήστε την κρεατομηχανή πατώντας το κουμπί O/1 (3a) και μετά πιέστε το κουμπί "R" για μερικά δευτερόλεπτα για να απελευθερώσετε το κρέας.
- Πατήστε το κουμπί ON/OFF για να συνεχίσετε την άλεση του κιμά.

ΧΡΗΣΗ: ΕΞΑΡΤΗΜΑ ΓΙΑ ΛΟΥΚΑΝΙΚΑ (ΕΙΚ. 10-15)

Σημαντικό: Αυτό το εξάρτημα πρέπει να χρησιμοποιείται μόνο μετά την παρασκευή του κιμά, αφού έχουν προστεθεί καρυκεύματα και αφού το μείγμα έχει ανακατευτεί καλά.

- Αφού αφήσετε το δέρμα να μουςκέψει σε ζεστό νερό για να ανακτήσει την ελαστικότητά του, σύρετέ το πάνω στη χοάνη και αφήστε το να προεξέχει κατά περίπου 5 εκ. (που θα σφραγίσετε φτιάχνοντας έναν κόμπο με σύνδεση).
- Πατήστε το κουμπί ON/OFF (3a) (Εικ.15) για να ξεκινήσει η συσκευή και αρχίστε να βάζετε το αλεσμένο μείγμα στην κρεατομηχανή, ακολουθώντας το γέμισμα του εντέρου.

Σημείωση: Αυτή η εργασία γίνεται πιο εύκολα με δύο άτομα, όπου το ένα τροφοδοτεί τη μηχανή με κιμά και το άλλο φροντίζει να γεμίζει σωστά το έντερο.

- Δώστε στα λουκάνικα το επιθυμητό μήκος, σφίγγοντας και περιστρέφοντας το έντερο. Για να παρασκευάσετε ποιοτικά λουκάνικα, φροντίστε να αποφύγετε τον εγκλωβισμό αέρα κατά το γέμισμα και σχηματίστε λουκάνικα από 10 έως 15 εκατοστά (διαχωρίστε τα κομμάτια δένοντας τα με σπάγκο).

ΧΡΗΣΗ: ΕΞΑΡΤΗΜΑ ΚΟΠΗΣ ΛΑΧΑΝΙΚΩΝ (ΕΙΚ. 16-18)

- Για τεμαχισμό, πατήστε το κουμπί ON/OFF (3a) (Εικ.18).

Συμβουλές για καλό αποτέλεσμα:

Τα συστατικά που χρησιμοποιείτε πρέπει να είναι στέρεα για να πετύχετε ικανοποιητικά αποτελέσματα και να αποφύγετε τη συσσώρευση τροφών μέσα στην υποδοχή.

Μη χρησιμοποιείτε τη συσκευή για να τρίψετε ή να τεμαχίσετε τροφές πολύ σκληρές, όπως η ζάχαρη ή κομμάτια κρέατος.

ΚΑΘΑΡΙΣΜΟΣ (ΕΙΚ. 19)

Opgelet: De gids met veiligheidsinstructies LS-123456 wordt samen met het apparaat geleverd. Voordat u het apparaat in gebruik neemt, lees de gids aandachtig door en bewaar het op een veilige plaats.

Hartelijk dank voor het kiezen van een apparaat van het Moulinex assortiment.

BESCHRIJVING

- | | |
|-------------------------------------|------------------------------------|
| 1 Motoreenheid | 9 Zelfslijpend roestvrijstalen mes |
| 2 Ontgrendelingsknop voor gehaktkop | 10 Rooster met kleine gaten* |
| 3 knop | 11 Rooster met medium gaten* |
| 3a AAN/UIT | 12 Rooster met grote gaten* |
| 3b R knop | 13 Vastzetting |
| 4 Vergrendelingshendel | 14 Worstenbuis |
| 5 Afneembare gehaktkop | 15 Schaaftrommels* |
| 6 Afneembare bak | 15a Duwer |
| 7 Vleesduwer | 15b Allesnijder |
| 8 Toevoerschroef | 15c Rasp |

*Afhankelijk van het model

VOOR INGEBRUIKNAME

- Was alle accessoires in een warm sopje. Spoel en veeg ze vervolgens onmiddellijk droog.
- De geperforeerde plaat en het mes moeten gesmeerd blijven. Breng een laagje spijsole aan.
- Schakel het apparaat niet in wanneer het leeg is of de gehaktplaten niet gesmeerd zijn.

OPGELET: De messen en kegels zijn zeer scherp, wees voorzichtig wanneer u ze aanraakt.

GEBRUIK: GEHAKTKOP (AFB. 1-9)

- Maak de hoeveelheid fijn te hakken voedsel klaar door het verwijderen van eventuele botten, kraakbeen en pezen. Snij het vlees vervolgens in stukjes. (ca. 2 cm x 2 cm)
- Druk op de aan/uit-knop (3a) om het apparaat in te schakelen (Afb.8).

Tip: Na gebruik, stop enkele stukjes brood in de vleesmolen en schakel het apparaat in om eventuele gehaktresten te verwijderen.

Opmerkingen:

- Gebruik uw apparaat alleen voor het fijnhakken van rauw vlees. Hak geen bereid vlees fijn.
- Gebruik uw apparaat niet langer dan 3 minuten.

Wat moet ik doen als mijn apparaat verstopt is?

- Stop de vleesmolen door de 0/1 knop (3a) in te duwen en houd de knop "R" enkele seconden ingedrukt om het vlees vrij te geven.
- Druk op de aan/uit-knop om verder te malen.

GEBRUIK: WORSTOPZETSTUK (AFB. 10 -15)

Belangrijk: dit accessoire kan alleen worden gebruikt na het fijnhakken, kruiden en goed doormengen van het vlees.

- Doe het worstvel in warm water om het opnieuw elastisch te maken, schuif het vervolgens over de trechter en laat het circa 5 cm overhangen (dicht het worstvel af door een knoop met behulp van een klem te maken).
- Druk op de aan/uit-knop (3a) (Afb.15) om het apparaat in te schakelen. Duw het gehakt door de vleesmolen zodat het worstvel wordt gevuld.

Opmerking: het wordt aanbevolen om dit door twee personen te laten doen, één persoon om het gehakt door de vleesmolen de duwen en één persoon om het worstvel te vullen.

- Geef de worsten de gewenste lengte door het worstvel vast te klemmen en te draaien. Voor de beste worsten, vermijd dat er tijdens het vullen lucht in het worstvel komt en maak de worsten 10 tot 15 cm lang (splits de worsten door ze dicht te klemmen en vervolgens een knoop te maken).

GEBRUIK: GROENTEHAKKER (AFB. 16-18)

- Om te hakken, druk op de aan/uit-knop (3a) (Afb.18).

Nuttige tips voor het beste resultaat:

Gebruik stevige ingrediënten om het beste resultaat te krijgen en het ophopen van voedsel in het apparaat te vermijden.

Gebruik het apparaat niet voor het hakken of snijden van zeer harde levensmiddelen, zoals suikerklontjes of stukken vlees.

REINIGING (AFB. 19)

Achtung: Sicherheitsbroschüre LS-123456 wird mit dem Gerät geliefert.

Bevor Sie Ihr Gerät zum ersten Mal benutzen, lesen Sie die Broschüre sorgfältig durch und bewahren Sie sie an einem sicheren Ort auf.

Vielen Dank, dass Sie ein Gerät aus der Moulinex-Produktlinie ausgewählt haben.

BESCHREIBUNG

- | | |
|--|---|
| 1 Motorblock | 9 Selbstschärfendes Edelstahlmesser |
| 2 Entriegelungstaste für den Fleischwolfkopf | 10 Passierscheibe mit kleinen Löchern* |
| 3 Taste | 11 Passierscheibe mit mittelgroßen Löchern* |
| 3a EIN/AUS | 12 Passierscheibe mit großen Löchern* |
| 3b R-Taste | 13 Befestigungsring |
| 4 Feststellgriff | 14 Wurstrohr |
| 5 Abnehmbarer Fleischwolfkopf | 15 Gemüsehobeltrommeln* |
| 6 Abnehmbare Schale | 15a Stopfer |
| 7 Fleisch-Stopfer | 15b Schneider |
| 8 Zuführschnecke | 15c Reibe |

*Je nach Modell

VOR DEM ERSTEN GEBRAUCH

- Waschen Sie sämtliches Zubehör in warmem Wasser mit Geschirrspülmittel ab. Elemente abspülen und anschließend sofort gründlich abtrocknen.
- Die Lochscheibe und das Messer müssen gefettet sein. Fetten Sie die Elemente mit Speiseöl ein.
- Schalten Sie das Gerät nicht ein, wenn es leer ist oder wenn die Fleischwolscheiben nicht gefettet sind.

ACHTUNG: Die Klingen der Kegel sind sehr scharf; seien Sie bei der Handhabung der Kegel besonders vorsichtig.

BENUTZUNG: FLEISCHWOLFKOPF (ABB. 1-9)

- Bereiten Sie alle Lebensmittel vor, die durch den Fleischwolf gedreht werden sollen. Entfernen Sie Knochen, Knorpel und Sehnen. Schneiden Sie das Fleisch in Stücke (**ca. 2 cm x 2 cm**).
- Drücken Sie die Ein-/Aus-Taste (3a), um das Gerät zu starten (Abb. 8).

Tipp: Am Ende des Vorgangs können Sie einige Brotstücke durch den Fleischwolf drehen, um alle Hackfleischreste zu entfernen.

DE

Hinweise

- Benutzen Sie Ihr Gerät nur zum Zerkleinern von rohem Fleisch. Zerkleinern Sie kein gegartes Fleisch.
- Lassen Sie Ihr Gerät nicht länger als drei Minuten laufen.

Was können Sie tun, wenn das Gerät verstopft ist?

- Drücken Sie die 0/1-Taste (3a), um den Fleischwolf anzuhalten. Halten Sie „R“ einige Sekunden lang gedrückt, um das Fleisch zu lösen.
- Drücken Sie die Ein-/Aus-Taste, um das Faschieren fortzusetzen.

BENUTZUNG: WURSTZUBEHÖR (ABB. 10-15)

Wichtig: Dieses Zubehör kann erst benutzt werden, nachdem das Fleisch zu Hackfleisch verarbeitet, gewürzt und die Mischung gut vermengt wurde.

- Lassen Sie die Wursthaut in warmem Wasser einweichen, damit sie ihre Dehnbarkeit zurückerhält. Schieben Sie die Haut über den Trichter und lassen Sie diese etwa 5 cm überhängen (die Sie mit einem Knoten und einer Klammer verschließen).
- Drücken Sie die Ein-/Aus-Taste (3a) (Abb. 15), um das Gerät zu starten und leiten Sie das Hackfleisch durch den Fleischwolf, indem Sie der Haut folgen, während sie sich füllt.

Hinweis: Dieser Schritt ist leichter mit zwei Personen durchzuführen. Eine Person gibt das Hackfleisch in den Fleischwolf, die andere kümmert sich um das Füllen der Haut.

- Geben Sie den Würsten die gewünschte Länge, indem Sie die Wursthaut abklemmen und verdrehen. Um eine Wurst von guter Qualität zu erhalten, achten Sie darauf, dass keine Luft während des Füllens eingeschlossen wird, und machen Sie die Würste etwa 10 bis 15 cm lang (trennen Sie die Würste, indem Sie eine Klammer machen und mit der Klammer einen Knoten binden).

BENUTZUNG: GEMÜSEZERKLEINERER (ABB. 16-18)

- Drücken Sie zum Zerkleinern die Ein-/Aus-Taste (3a) (Abb. 18).

Nützliche Tipps für die besten Ergebnisse:

Die Zutaten, die Sie verwenden, müssen fest sein, damit Sie zufriedenstellende Ergebnisse erzielen und sich keine Lebensmittelreste im Fach ansammeln.

Reiben oder schneiden Sie keine Lebensmittel mit dem Gerät, die zu hart oder zäh sind, wie zum Beispiel Zucker oder Fleischstücke.

REINIGUNG (ABB. 19)