

Інструкція з монтажу й експлуатації Витяжка



Обов'язково прочитайте дану інструкцію з експлуатації перед установкою, підключенням та підготовкою приладу до роботи. Тим самим Ви зможете захистити себе та запобігти пошкодженню приладу.

ЗМІСТ

Заходи безпеки та застереження	4
Ваш внесок в охорону навколишнього середовища	13
Огляд кухонної витяжки	14
Опис роботи приладу	16
Керування	17
Ввімкнення вентилятора	17
Вибір рівня потужності.....	17
Залишковий хід.....	17
Вимкнення вентилятора.....	17
Ввімкнення/вимкнення освітлення.....	17
Система Powermanagement.....	18
Ввімкнення/Вимкнення Powermanagement	18
Автоматика вимкнення.....	18
Поради щодо енергозбереження	19
Чищення та догляд	20
Вентилятор.....	20
Жиропоглинальний фільтр	21
Заміна жиропоглинальних фільтрів	22
Вугільний фільтр	23
Утилізація вугільного фільтра	24
Багаторазові вугільні фільтри.....	24
Сервісна служба	25
Куди звертатись у разі виникнення несправностей	25
Місцезнаходження типової таблички.....	25
Гарантійний строк.....	25
Технічний регламент	25
Установлення	26
Перед встановленням	26
Рекомендації щодо монтажу.....	26
Матеріал для монтажних робіт.....	26
Матеріал для монтажних робіт для циркуляції повітря	27
Розміри приладу	28
Відстань між варильною поверхнею і витяжкою (S).....	31
Повітровід	32
Зворотний клапан.....	33
Конденсат.....	33
Глушник.....	34

Електропідключення.....	35
Технічні характеристики	36
Додаткове устаткування для режиму циркуляції.....	36
Гарантія якості товару	42

Заходи безпеки та застереження

Ця витяжка відповідає нормам технічної безпеки. Неправильна експлуатація може призвести до травмування людей і пошкодження приладу.

Перш ніж використовувати витяжку, уважно прочитайте інструкцію з монтажу й експлуатації. Вона містить важливі вказівки щодо монтажу, безпеки, експлуатації та техобслуговування приладу. Так можна запобігти травмуванню та пошкодженню витяжки.

Відповідно до норми IEC 60335-1 компанія Miele зазначає, що слід обов'язково прочитати й врахувати попередження та вказівки щодо безпеки та встановлення приладу.

Компанія Miele не може нести відповідальність за пошкодження, причиною яких стало ігнорування цих вказівок.

Дбайливо зберігайте цю інструкцію з експлуатації та монтажу та за можливості передайте її наступному власнику приладу.

Використання за призначенням

- ▶ Ця витяжка призначена для використання в домашньому господарстві та подібних побутових середовищах.
 - ▶ Ця витяжка не призначена для використання на відкритому повітрі.
 - ▶ Використовуйте витяжку лише для домашніх потреб для видалення випаровувань, які утворюються під час приготування їжі, і очищення повітря.
- Використання приладу з іншою метою є неприпустимим.
- ▶ У режимі циркуляції витяжку над газовою плитою не можна використовувати для видалення повітря з місця встановлення. Для виконання цієї дії проконсультуйтеся у фахівця газової служби.

► Особам, які за станом здоров'я або браком досвіду чи відповідних знань не можуть впевнено користуватися витяжкою, не рекомендується її експлуатація без нагляду або керівництва з боку відповідальної особи.

Такі особи можуть користуватися приладом без нагляду, якщо вони настільки опанували роботу з ним, що можуть робити це впевнено. Вони повинні розуміти можливу небезпеку, що пов'язана з його експлуатацією.

Якщо у Вас є діти

► Діти до 8 років повинні знаходитись на безпечній відстані від витяжки або під постійним наглядом.

► Діти старші 8 років можуть використовувати витяжку без нагляду, якщо вони настільки опанували роботу з нею, що можуть робити це впевнено. Діти повинні розуміти можливу небезпеку, пов'язану з використанням приладу.

► Дітям не дозволяється очищувати витяжку без нагляду.

► Не залишайте без нагляду дітей, якщо вони знаходяться поблизу приладу. В жодному разі не дозволяйте дітям грати з приладом.

► Світло системи освітлення варильної поверхні дуже інтенсивне.

Стежте, щоб діти не дивилися безпосередньо на лампи.

► Небезпека задухи! Діти під час гри можуть залізити в пакувальний матеріал (напр., пластикову плівку) або вдягти на голову і затягнути. Тримайте пакувальний матеріал подалі від дітей.

Заходи безпеки та застереження

Техніка безпеки

- ▶ Внаслідок неправильно виконаних робіт з монтажу, техобслуговування або ремонтних робіт може виникнути серйозна небезпека для користувача. Роботи з монтажу та обслуговування повинні виконувати лише авторизовані фахівці Miele.
- ▶ Пошкодження витяжки можуть становити загрозу Вашій безпеці. Перевірте відсутність зовнішніх пошкоджень. У випадку їх наявності не вмикайте прилад.
- ▶ Електробезпека приладу гарантована тільки в тому випадку, якщо він підключений до системи захисного заземлення згідно інструкцій. Дуже важливо дотримуватись цієї основної умови забезпечення електробезпеки. У разі сумніву проконсультуйтеся із фахівцем-електриком.
- ▶ Можлива тимчасова або постійна робота на відокремленій або немережевій синхронній системі електропостачання (наприклад, автономні мережі, резервні системи). Необхідною умовою експлуатації є відповідність системи енергопостачання вимогам стандарту EN 50160 або подібного. Захисні заходи, передбачені в побутових установках і в цьому виробі Miele, мають також забезпечувати їхнє функціонування й роботу в автономному режимі або в режимі несинхронної роботи, або ж їх слід замінити еквівалентними заходами в установці. Як описано, наприклад, в актуальній публікації VDE-AR-E 2510-2.
- ▶ Дані підключення (частота і напруга) на типовій табличці приладу мають обов'язково відповідати параметрам електромережі з метою уникнення пошкоджень приладу. Перед підключенням обов'язково порівняйте технічні дані. Якщо виникають сумніви, проконсультуйтеся у електрика.
- ▶ Багатомісні розетки не забезпечують належної безпеки (небезпека займання внаслідок перегріву). Не підключайте за їх допомогою витяжку до електромережі.

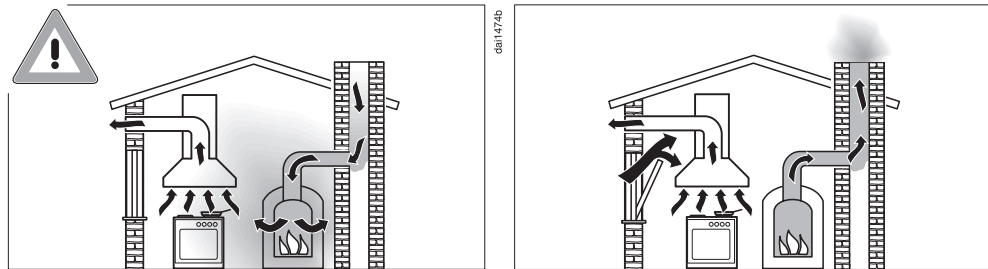
Заходи безпеки та застереження

- ▶ За використання витяжки модельного ряду ... EXT/EXTA потрібно підключити до зовнішнього вентилятора за допомогою відповідного з'єднувального кабелю та роз'ємів. Ці прилади можна комбінувати лише із зовнішнім вентилятором Miele.
- ▶ Використовуйте витяжку лише у вмонтованому стані для забезпечення надійної та безпечної роботи.
- ▶ Цю витяжку не можна використовувати в нестационарних умовах (напр., кораблях).
- ▶ Можливе доторкання до електричних частин, а також зміни в електричній та механічній будові приладу можуть призвести до ураження електрострумом та порушення в його функціонуванні. Відкривайте корпус приладу лише так, як це вказано в розділах з монтажу та чищення. В жодному випадку не знімайте інші деталі корпусу.
- ▶ Гарантія втрачає силу, якщо ремонтні роботи були проведені не авторизованими фахівцями Miele.
- ▶ Пошкоджений мережевий кабель повинен замінюватися спеціальним кабелем того ж типу.
- ▶ Джерела освітлення встановлені стаціонарно. Заміна може проводитися тільки фахівцями, уповноваженими компанією Miele, чи спеціалістами сервісної служби Miele.
- ▶ Під час проведення робіт з монтажу та обслуговування, а також при здійсненні ремонтних робіт необхідно від'єднати прилад від мережі. Прилад вважається повністю відімкнутим від електромережі лише тоді, якщо виконана одна із наступних вимог:
 - вимкнено запобіжники на електрощитку або
 - повністю викручено нарізний запобіжник на електрощитку, або

Заходи безпеки та застереження

- мережеву вилку (якщо в наявності) витягнуто з розетки. Тримайтеся за вилку, а не за кабель під час від'єднання від мережі.

Одночасна експлуатація з пристроєм горіння, що залежить від кімнатного повітря



⚠ Небезпека задухи продуктами згорання.

При одночасному використанні витяжки і пристрою горіння, що залежить від кімнатного повітря, в одному приміщенні або при з'єднаній систем вентиляції необхідно бути вкрай обережним.

Ці пристрої використовують для підтримання горіння повітря з приміщення, а відпрацьовані гази виводять назовні через газовідвідну шахту (наприклад, димар). Це можуть бути опалювальні пристрої на газу, мастилі, дереві, вугіллі, проточні нагрівачі, бойлерні установки, варильні плити та духові шафи.

Витяжка витягує повітря з кухні та сусідніх приміщень. Це стосується таких режимів роботи:

- режим відведення повітря,
- режим відведення повітря із зовнішнім вентилятором,
- режим циркуляції з виносним рециркуляційним блоком.

За умови недостатнього притоку повітря, виникає розрідження. До пристрою горіння не надходить необхідна кількість повітря. Підтримання горіння буде ускладнюватись.

Отруйні продукти згорання у вигляді газів можуть потрапити з димової труби або витяжного короба в житлові приміщення. Виникає небезпека для життя.

Заходи безпеки та застереження

Безпечна експлуатація при одночасній роботі кухонної витяжки та пристроїв горіння в одному приміщенні або при спільній системі вентиляції допускається, якщо розрідження не перевищує 4 Па (0,04 мбар), і при цьому не відбувається зворотне всмоктування відпрацьованих газів.

Цього можна досягти, якщо за допомогою постійно наявних отворів, наприклад, відчинених дверей або вікон, забезпечити додаткове надходження повітря, що необхідне для горіння. При цьому потрібно звернути увагу на достатній поперечний розріз отвору подачі повітря. Використання лише притічно-витяжного каналу в стіні, як правило, не забезпечує надходження повітря в потрібному об'ємі.

При розрахунку кількості повітря необхідно врахувати загальний об'єм повітря в квартирі. Рекомендуємо звернутися за консультацією до спеціаліста пічного обладнання.

Якщо витяжка працює в режимі циркуляції і повітря виводиться в приміщення, де встановлено витяжку, її одночасна експлуатація з пристроями горіння, що використовують кімнатне повітря, є безпечною.

Заходи безпеки та застереження

Належна експлуатація

▶ Відкритий вогонь може стати причиною пожежі.

Не працюйте з відкритим вогнем під місцем розташування витяжки. Так, наприклад, заборонено фламбування та гриль за допомогою відкритого вогню. Увімкнена витяжка затягуватиме полум'я у фільтр. Кухонні жири, що відклалися в приладі, можуть зайнятися.

▶ Сильне нагрівання під час приготування на газовій плиті може пошкодити витяжку.

- Не залишайте працювати газову конфорку без встановленого посуду. Вимикайте газову конфорку навіть при короткочасному зніманні посуду.
- Оберіть посуд, який відповідає розміру конфорки.
- Відрегулюйте полум'я таким чином, щоб воно в жодному випадку не виходило за межі посуду.
- Уникайте надмірного нагрівання посуду (наприклад, при приготуванні з Wok).

▶ Конденсат може призвести до корозії витяжки.

При використанні варильної поверхні рекомендується завжди використовувати витяжку, щоб уникнути утворення конденсату.

▶ Перегріта олія та жири можуть зайнятися та підпалити витяжку.

Коли для приготування страв використовуються олії та жири, стежте за каструлями, сковорідками та фритюрницями. Із цієї самої причини електричні грилі також мають перебувати під постійним наглядом.

- ▶ Забруднення приладу жиром і брудом впливають на функціонування витяжки.
В жодному випадку не використовуйте витяжку без жиропоглинального фільтра, щоб забезпечити очищення від кухонних випаровувань.
- ▶ Візьміть до уваги, що під час приготування їжі, тепло, що піднімається, може сильно нагріти витяжку.
Не торкайтесь корпусу і жиропоглинального фільтра, доки витяжка не охолоне.

Належне встановлення

- ▶ Зверніть увагу на інструкції виробника для вашого кухонного приладу щодо того, чи можна використовувати його в поєднанні з витяжкою.
- ▶ Забороняється установка витяжки над приладами, для горіння яких використовується тверде паливо.
- ▶ Замала відстань від варильної панелі до витяжки може призвести до пошкоджень витяжки.
Якщо виробником не зазначені більші відстані, то між варильною панеллю й нижнім краєм витяжки необхідно дотримуватись відстаней, що вказані в розділі «Установка».
Якщо під витяжкою в експлуатації знаходяться кілька кухонних приладів, для яких зазначені різні безпечні відстані, необхідно обрати найбільшу з них.
- ▶ Для закріплення витяжки на стіні необхідно дотримуватися вказівок у розділі «Встановлення».
- ▶ Компоненти можуть мати гострі краї, необережне поводження може призвести до травмування.
Під час монтажу одягайте спеціальні захисні рукавички.
- ▶ Для прокладання повітроводу допускається застосування труб і шлангів лише з негорючих матеріалів. Їх можна купити у спеціалізованому магазині або в сервісному центрі Miele.

Заходи безпеки та застереження

- ▶ Забороняється приєднувати канал витяжки до діючих димарів, а також до шахт вентиляції підсобних приміщень із приладами горіння.
- ▶ При під'єднанні каналу витяжки до димової чи газовідвідної труби, що не використовується, дотримуйтеся правил техніки протипожежної безпеки.

Чищення та догляд

- ▶ Якщо очищення відбувається не за вказівками, поданими в інструкції, виникає небезпека займання,
- ▶ Пара за умови використання пароочищувачів може потрапити на електричні деталі і спричинити коротке замикання. Не використовуйте для чищення приладу пароочищувачі.

Приладдя й запчастини

- ▶ Використовуйте виключно оригінальне устаткування Miele. Під час встановлення або вбудування інших деталей право на гарантійне обслуговування буде втрачене, а також може відбутися втрата гарантованої якості приладу.
- ▶ Використання виключно оригінальних частин забезпечує належну техніку безпеки. Пошкоджені деталі повинні замінюватися оригінальними.
- ▶ Miele надає гарантію на постачання запчастин після завершення серійного виробництва вбудованої витяжки на термін до 15 років, але не менше ніж 10 років.

Утилізація транспортувальної упаковки

Упаковка захищає прилад від пошкоджень під час транспортування. Матеріали, з яких виготовлена упаковка, безпечні для навколишнього середовища і легко утилізуються, тому підлягають переробці.

Повернення упаковки для її вторинної переробки дозволяє економно витратити сировину та зменшувати кількість відходів. Ваш продавець забере упаковку.

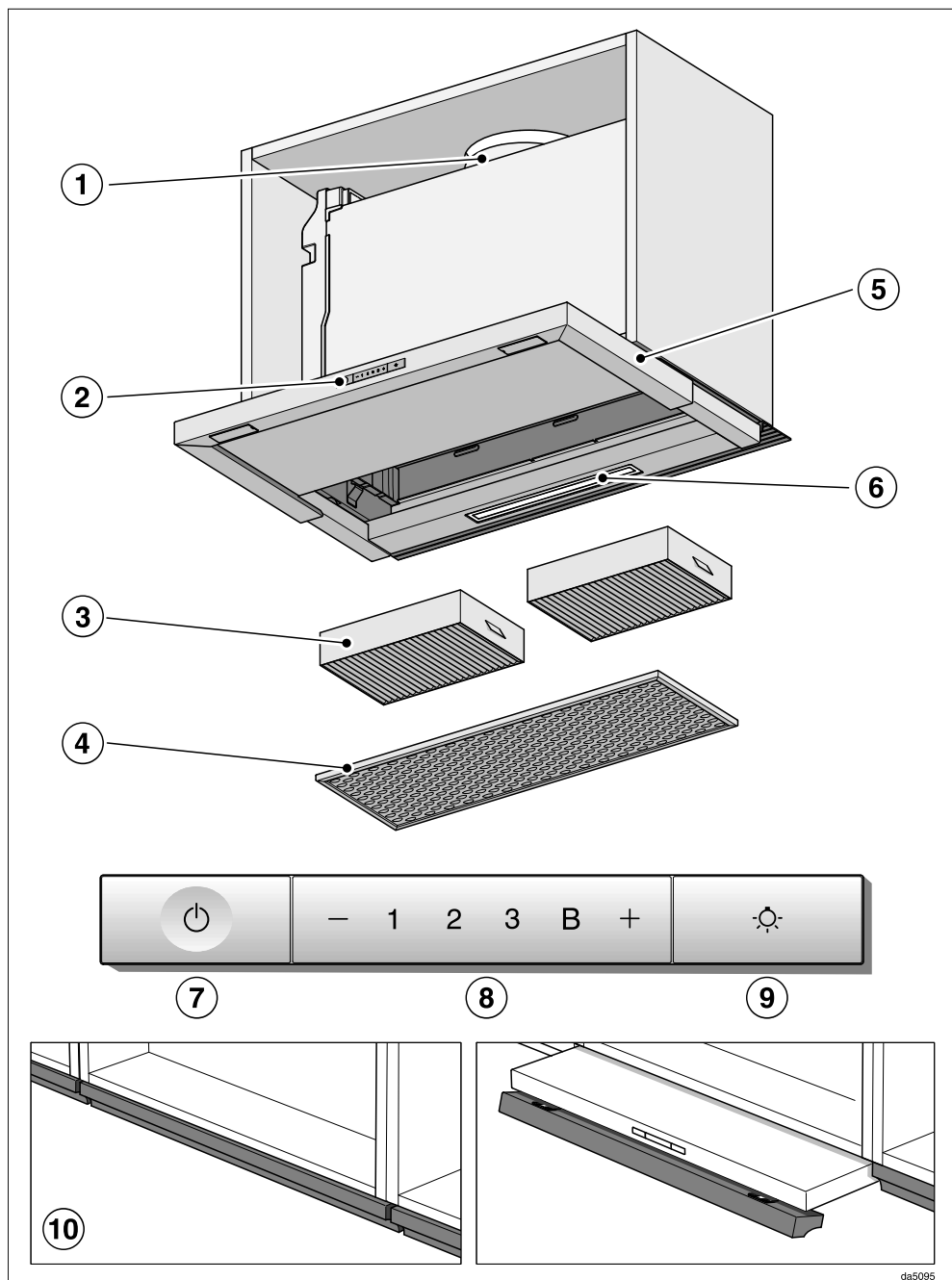
Утилізація відпрацьованого приладу

Електричні та електронні прилади містять цінні матеріали. Наряду з цим, вони містять також речовини, суміші і деталі, які необхідні для функціонування і безпеки приладів. За умов неналежного використання відпрацьованого приладу або при його потрапленні в побутове сміття, такі речовини можуть завдати шкоди здоров'ю людини або навколишньому середовищу. Тому в жодному випадку не утилізуйте відпрацьований прилад із звичайним побутовим сміттям.



Натомість віднесіть прилад до офіційного пункту утилізації відпрацьованих електричних і електронних приладів у Вашому місті. За видалення особистих даних на відпрацьованому приладі відповідальність несе користувач. Простежте, щоб до відправлення приладу на утилізацію, він зберігався в недоступному для дітей місці.

Огляд кухонної витяжки



da5095

- ① Випускний патрубок
- ② Елементи керування
- ③ Вугільний фільтр
Одноразові або регенеровані вугільні фільтри
Додаткове устаткування для режиму циркуляції
- ④ Жиропоглинальний фільтр
- ⑤ Висувний екран
- ⑥ Підсвічування варильної поверхні
- ⑦ Кнопка для ввімкнення та вимкнення вентилятора
- ⑧ Кнопки налаштування потужності вентилятора
- ⑨ Кнопка для ввімкнення та вимкнення підсвічування варильної поверхні
- ⑩ Відкидна передня панель
Передню частину парового екрана можна встановити на передню панель вашого меблевого комплексу. Для цього потрібен комплект DML 2000 (можна придбати додатково).

Опис роботи приладу

Залежно від комплектації можливі наступні варіанти роботи витяжки:

Режим відведення повітря:



daif0481a

Повітря, що всмоктується, очищується жировим фільтром і виводиться назовні.

Режим циркуляції

(лише з монтажним комплектом та вугільним фільтром, що відносяться до устаткування, яке можна придбати додатково, див. «Технічні характеристики»).



daif0481b

Повітря, що всмоктується, очищується жировим фільтром і додатково вугільним фільтром. Потім повітря знову подається в кухню.

Експлуатація із зовнішнім вентилятором

(витяжки модельного ряду ... EXT/EXTA)

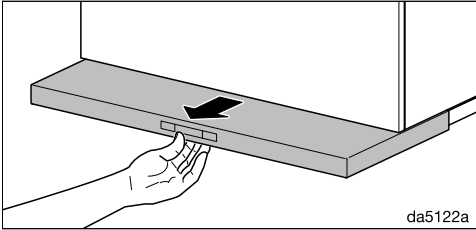


daif0481c

У кухонних витяжках, для експлуатації яких використовується зовнішній вентилятор, всмоктувальний вентилятор встановлюється ззовні приміщення в зручному для вас місці. Зовнішній вентилятор з'єднують із витяжкою спеціальним кабелем, а управління ним здійснюється за допомогою елементів управління на витяжці.

Ввімкнення вентилятора

Вмикайте вентилятор, як тільки починаєте приготування. Так повітря буде спочатку очищуватись.



- Витягніть екран. Щоб забезпечити оптимальне всмоктування та низький рівень шуму, екран необхідно завжди витягувати до кінця.

Вентилятор вмикається на рівень **2**.

Вибір рівня потужності

Для незначних та значних випаровувань обирайте рівні потужності від **1** до **3**.

Для тимчасових значних випаровувань та запахів, наприклад, під час смаження, оберіть інтенсивний рівень **B**, як-от рівень **Booster**.

- Натиснувши кнопку «-» або «+» оберіть бажаний ступінь потужності.

Вимкнення рівня **Booster**

Якщо функція регулювання потужності ввімкнена (попередня установка), вентилятор перемикається через 5 хвилин автоматично на рівень **3**.


Залишковий хід

- Після приготування їжі рекомендується продовжувати роботу вентилятора ще протягом декількох хвилин.

Повітря на кухні буде очищено від випаровувань та запахів, що залишилися.


Необхідно видаляти у витяжці залишки, що можуть призвести до появи запахів.


Вимкнення вентилятора

- Вимкніть вентилятор, натиснувши на екран. За наступного витягнення екрана вентилятор знову вмикається на швидкість **2** або
- Вимкніть вентилятор за допомогою кнопки **Ввімк./Вимк.** .

Ввімкнення/вимкнення освітлення

Освітлення варильної поверхні можна вмикати і вимикати незалежно від роботи вентилятора.

- Висуваючи або задвигаючи екран або натискаючи кнопку освітлення  Ви вмикаєте і вимикаєте освітлення.

При ввімкненому освітленні світиться символ .

Керування

Система Powermanagement



Витяжка обладнана системою Powermanagement. Система Powermanagement забезпечує економію електроенергії. Вона забезпечує автоматичне вимкнення вентилятора та підсвічування.

- Якщо вибрано рівень вентилятора Booster, через 5 хвилин він автоматично переключиться на рівень 3.
- Для рівнів потужності 3, 2 або 1 через 2 години рівень потужності буде зменшено і вимкнено.
- Увімкнене підсвічування варильної поверхні вимикається автоматично через 12 годин.

Ввімкнення/Вимкнення Powermanagement

Ви можете вимкнути функцію регулювання потужності.

Однак врахуйте, що це призведе до підвищених енерговитрат.

- Вентилятор і освітлення варильної поверхні повинні для цього бути ввімкнені.
- Тримайте одночасно натиснутими кнопки «←» і «+» прибіл. 10 сек, доки засвітиться індикація **1**.
- Потім натисніть одну за одною
 - кнопку освітлення ,
 - кнопку «←» і знову
 - кнопку освітлення .

Якщо функція регулювання потужності ввімкнена, індикатори **1** і **B** тривало світяться.

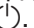
Якщо ця функція вимкнена, індикатори **1** і **B** блимають.

- Для вимкнення функції регулювання потужності доторкніться до кнопки «←».

Індикатори **1** і **B** блимають.

- Для ввімкнення натисніть кнопку «+».

Індикатори **1** і **B** світяться постійно.



- Підтвердіть процес кнопкою Вкл/Викл .

Всі індикатори згаснуть.

Якщо підтвердження не відбулось протягом 4 хв., активною залишиться попередня установка.

Автоматика вимкнення

Якщо функція регулювання потужності вимкнена, ввімкнена витяжка автоматично вимикається через 12 годин (вентилятор і підсвічування варильної поверхні).


- Для ввімкнення натисніть на кнопку Ввімк./Вимк.  або на кнопку підсвічування .

Поради щодо енергозбереження

Ця витяжка працює ефективно і енергоекономічно. Наступні поради допоможуть зменшити витрати на електроенергію.

- Під час приготування забезпечте гарне провітрювання кухні. Якщо в режимі відведення повітря недостатньо виводиться, витяжка працює не ефективно і підвищуються енерговитрати.
- По можливості готуйте при меншому ступені потужності конфорки. Менша кількість випаровувань означає нижчий рівень потужності витяжки і нижче енергоспоживання.
- Перевірте обраний рівень потужності на витяжці. В більшості випадків достатньо буде меншого рівня потужності. Інтенсивний ступінь Booster обирайте лише за потреби.
- При сильних випаровуваннях завчасно вмикайте вищий рівень потужності. Це більш ефективно, так як тривала робота витяжки вже очистить кухню від випаровувань, що утворилися.
- Слідкуйте за тим, щоб після приготування витяжка була вимкнена.
- Регулярно очищуйте або замінійте фільтри. Сильно забруднені фільтри є негігієнічними, знижують потужність і підвищують ризик займання.

Чищення та догляд

 Перед кожним техобслуговуванням і чищенням від'єднуйте витяжку від мережі (див. розділ «Заходи безпеки і застереження»).


Вентилятор

Загальна інформація

Зовнішні поверхні та елементи керування можуть пошкодитись через використання непризначених для цього мийних засобів.

Не використовуйте мийні засоби, що містять соду, кислоти, хлорид або розчинник.

Не використовуйте абразивні мийні засоби, наприклад, порошок для очищення, очисне молочко, абразивні жорсткі губки та щітки, наприклад, губки для чищення каstrуль, використані щітки, які можуть містити залишки абразивних засобів

 Волога у витяжці може призвести до пошкоджень.
Стежте за тим, щоб у витяжку не потрапила вода.

- Очищуйте всі поверхні та елементи керування дещо змоченою губчатою серветкою, мийним засобом і теплою водою.
- Потім протріть зовнішні поверхні сухою м'якою серветкою.

Особливі вказівки для поверхонь із нержавіючої сталі

Вказівки не діють для кнопок управління.

Крім загальних вказівок щодо чищення, можна застосовувати неабразивні засоби для чищення нержавіючої сталі.

Ми рекомендуємо використовувати засіб для чищення нержавіючої сталі, щоб запобігти швидкому забрудненню (можна придбати в Miele).

Особливі вказівки для чищення елементів управління

Елементи управління можуть змінити зовнішній вигляд або колір після тривалої дії забруднень.
Тому забруднення слід видаляти негайно.

Зовнішні поверхні елементів керування можуть пошкодитися через використання засобу для чищення нержавіючої сталі.
Тому не використовуйте мийний засіб для нержавіючої сталі для чищення елементів керування.

Жиропоглинальний фільтр

⚠ **Небезпека займання**
Надто забруднений жиропоглинальний фільтр спричиняє небезпеку займання.
Регулярно очищуйте жиропоглинальний фільтр.

Металевий жиропоглинальний фільтр багаторазового використання, що встановлений у приладі, поглинає тверді часточки, що містяться у випаровуваннях (жир, пил тощо), запобігаючи таким чином забрудненню кухонної витяжки.

Жиропоглинальний фільтр потрібно регулярно очищати.

Надто забруднений жиропоглинальний фільтр зменшує потужність витяжки та призводить до надмірного забруднення витяжки й кухні.

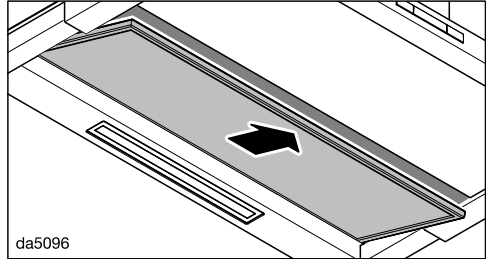
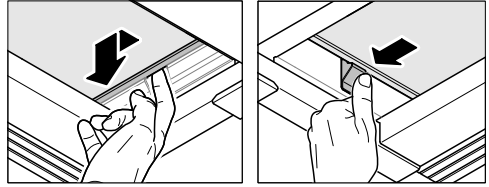
Інтервал чищення

За тривалий період експлуатації жир, який накопичився, стає твердим і ускладнює очищення фільтра. Рекомендовано очищувати жиропоглинальний фільтр кожні 3–4 тижні.

Виймання жиропоглинального фільтра

⚠ Під час виймання фільтр може впасти.
Внаслідок чого фільтр або варильна поверхня можуть пошкодитися.
Під час будь-яких дій із фільтром міцно тримайте його.

- Витягніть екран.



- Посуньте жиропоглинальний фільтр справа наліво та розблокуйте його з лівого боку.
- Потягніть жиропоглинальний фільтр вниз, щоб витягнути.

Ручне очищення жиропоглинального фільтра

- Очищуйте фільтр за допомогою щітки і теплої води з додаванням м'якого мийного засобу. Не використовуйте концентрований мийний засіб.

Невідповідні мийні засоби

Регулярне використання невідповідних засобів для чищення може призвести до пошкоджень фільтра.
Не використовуйте такі мийні засоби:

- засоби для очищення від накипу
- порошки або пасти
- агресивні універсальні мийні засоби
- спрей для чищення духових шаф

Чищення та догляд

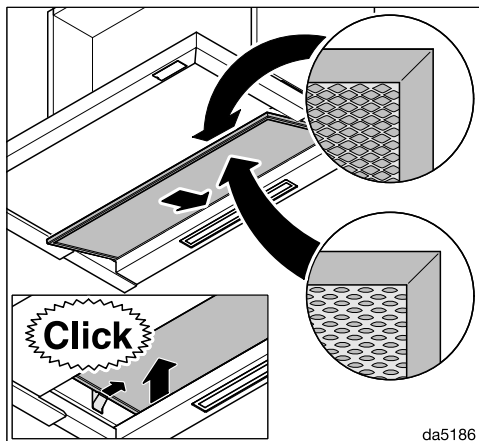
Очищення жиропоглинального фільтра в посудомийній машині

- Вставте фільтр за можливості прямо або під нахилом в нижній короб. Слідкуйте за тим, щоб коромисло вільно рухалось.
- Використовуйте побутовий м'який мийний засіб.
- Оберіть програму з температурою миття в діапазоні 50–65 °С.

За умови чищення в посудомийній машині на внутрішній поверхні жиропоглинального фільтра можуть залишитися плями від дії деяких засобів для чищення. Це ніяк не впливає на функціональні якості фільтра.

Після чищення

- Після чищення покладіть фільтр на чисту поверхню, яка вбирає вологу, щоб він висохнув.
- Після час очищення жиропоглинального фільтра очистіть також від відкладень жиру доступні деталі корпусу і жолоб в нижній частині корпусу. Таким чином Ви уникнете небезпеки займання.



- Знову встановіть жиропоглинальний фільтр.

Заміна жиропоглинальних фільтрів

Регулярне використання й очищення можуть призвести до зносу фільтрів.

Якщо ви виявите будь-які пошкодження, замініть жиропоглинальні фільтри.

Ви можете придбати жиропоглинальні фільтри в сервісній службі Miele (див. кінець інструкції з експлуатації) або в спеціалізованому магазині Miele.

Вугільний фільтр

Під час роботи в режимі циркуляції, крім жиропоглинальних фільтрів, використовується два вугільні фільтри. Вони абсорбують запахи, які утворюються під час приготування їжі.

Вугільні фільтри встановлюються в екран витяжки над жиропоглинальним фільтром.

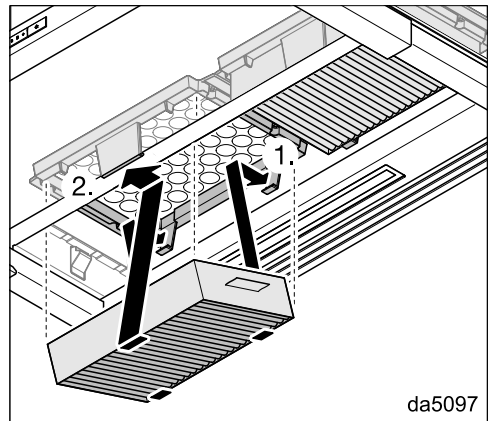
Ви можете замовити вугільний фільтр в інтернет-магазині, в сервісній службі Miele (див. кінець інструкції з експлуатації) або придбати у спеціалізованому магазині Miele.

Опис типу Ви знайдете в розділі «Технічні характеристики».

Встановлення/заміна вугільних фільтрів

Для використання вугільних фільтрів слід встановити відповідні рамки. Ознайомтеся з планом монтажу.

- Вийміть жиропоглинальні фільтри з витяжки.
- Зніміть упаковку з вугільних фільтрів.



- Вставте вугільні фільтри в рамки, до фіксації.
- Знову встановіть жиропоглинальний фільтр.
- Під час виймання вугільних фільтрів злегка натисніть на виступ тримача й витягніть фільтри вниз.

Чищення та догляд

Інтервал зміни

Завжди замінюйте вугільні фільтри, якщо запахи не абсорбуються належним чином, але не рідше ніж раз на 6 місяців.

Утилізація вугільного фільтра

- Використаний вугільний фільтр слід утилізувати з побутовим сміттям.

Багаторазові вугільні фільтри

Для цієї витяжки можна придбати багаторазові вугільні фільтри. Вугільні фільтри завдяки регенерації в духовій шафі можна використовувати багаторазово.

Під час монтажу та використання дотримуйтесь відповідної інструкції з експлуатації.

Куди звертатись у разі виникнення несправностей

У разі виникнення несправностей, які не вдається усунути самостійно, зверніться, наприклад, до постачальника Miele або в сервісну службу Miele.

Прийом у сервісній службі Miele можна узгодити за допомогою Інтернету за адресою www.miele.com/service.

Контактні дані сервісної служби Miele можна знайти в кінці цього документа.

Для обслуговування сервісній службі потрібні відомості про модель і серійний номер (модель/серійний номер). Ці дані ви знайдете на типовій табличці.

Місцезнаходження типової таблички

Типову табличку можна знайти, якщо вийняти жиропоглинальний фільтр і в режимі рециркуляції вугільних фільтрів.

Гарантійний строк

Гарантійний строк складає 2 роки.


Більш змістовну інформацію викладено в положеннях щодо умов гарантії, що додаються.

Технічний регламент

Прилад пройшов перевірку та відповідає всім чинним технічним регламентам, що стосуються даної групи товарів.

Установлення

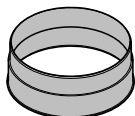
Перед встановленням

 Перед встановленням ознайомтеся з усіма вказівками цього розділу, а також розділу «Заходи безпеки і застереження».

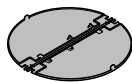
Рекомендації щодо монтажу

- Для оптимального всмоктування кухонних випаровувань потрібно врахувати, що витяжка повинна монтуватись посередині варильної поверхні, не з боку.
- По можливості варильна поверхня повинна бути вужчою за витяжку. Максимально варильна поверхня повинна бути з витяжкою однаковою по завширшки.
- Місце монтажу повинно бути легкодоступним. У випадку потреби сервісного обслуговування витяжка має бути доступною для ремонтних робіт та демонтажу. Зверніть увагу на розташування полиць, шаф, елементів декору поблизу витяжки.

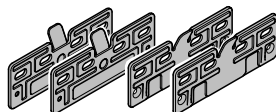
Матеріал для монтажних робіт



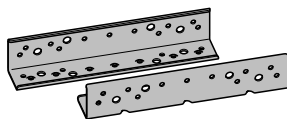
1 випускний патрубок
для повітроводу \varnothing 150 мм



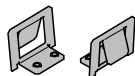
1 незворотний клапан
для установки у випускному патрубку моторного вузла (не в режимі циркуляції).



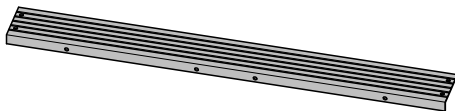
4 монтажні пластини
для монтажу в шафу шириною 600 мм



2 монтажні кутники
для монтажу в шафу шириною 900 мм (лише для пристроїв шириною 896 мм)



2 затискачі
для монтажу в шафу шириною 900 мм (лише для пристроїв шириною 896 мм)



1 розпірна планка
для закривання проміжку між задньою стороною приладу та стіною

11780500

11574700

08268021

08363320

08565780

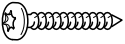
11597850



4 гвинти M4 x 8 мм



4 (8)* гвинтів 4 x 15 мм



4 гвинти 4 x 30 мм



8 (12)* гвинтів 4 x 15 мм

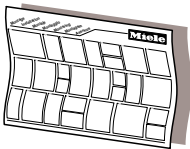


4 гвинти M4 x 12 мм



4 гвинти M4 x 8,5 мм

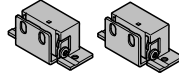
* для приладів шириною 896 мм



План монтажу

Окремі кроки монтажу описані в плані монтажу.

08095672



11839870

Комплект DML 2000

для монтажу відкидної меблевої передньої панелі (не входить у комплект поставки, можна придбати додатково)

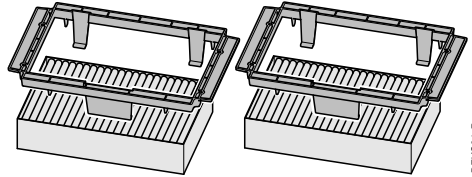
01056271

09879120

Матеріал для монтажних робіт для циркуляції повітря

Для режиму циркуляції вам знадобиться таке додаткове устаткування:

04832511



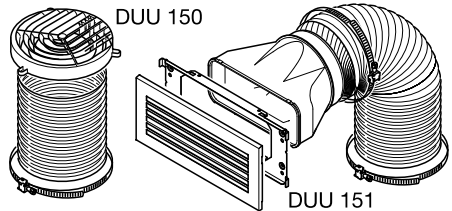
07270730

DFKS31-P

Комплект DKFS 31-х

містить 2 тримачі та 2 вугільні фільтри (DKFS 31-P з одноразовими вугільними фільтрами або DKFS 31-R із багаторазовими вугільними фільтрами)

06462181



DUU 150 151

dna3mie

Комплект DUU 15x

містить поворотний патрубок, шланг і вентиляційні решітки (DUU 150 для верхньої частини шафи або DUU 151 для бічних або передньої частин шафи).

Установлення

Розміри приладу

Рис. 1: DAS 2620 у шафі шириною 600 мм.

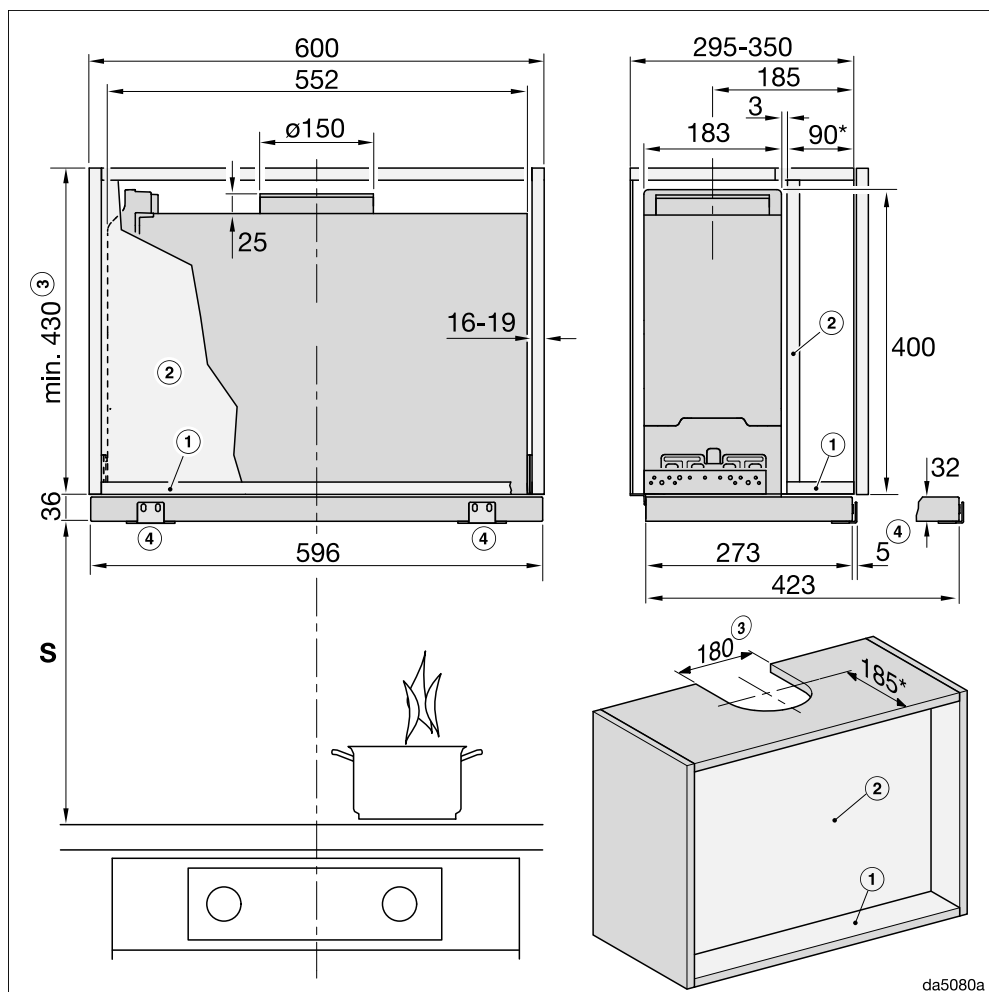


Рисунок виконано не в масштабі

Рис. 2: DAS 2920 у шафі шириною 900 мм.

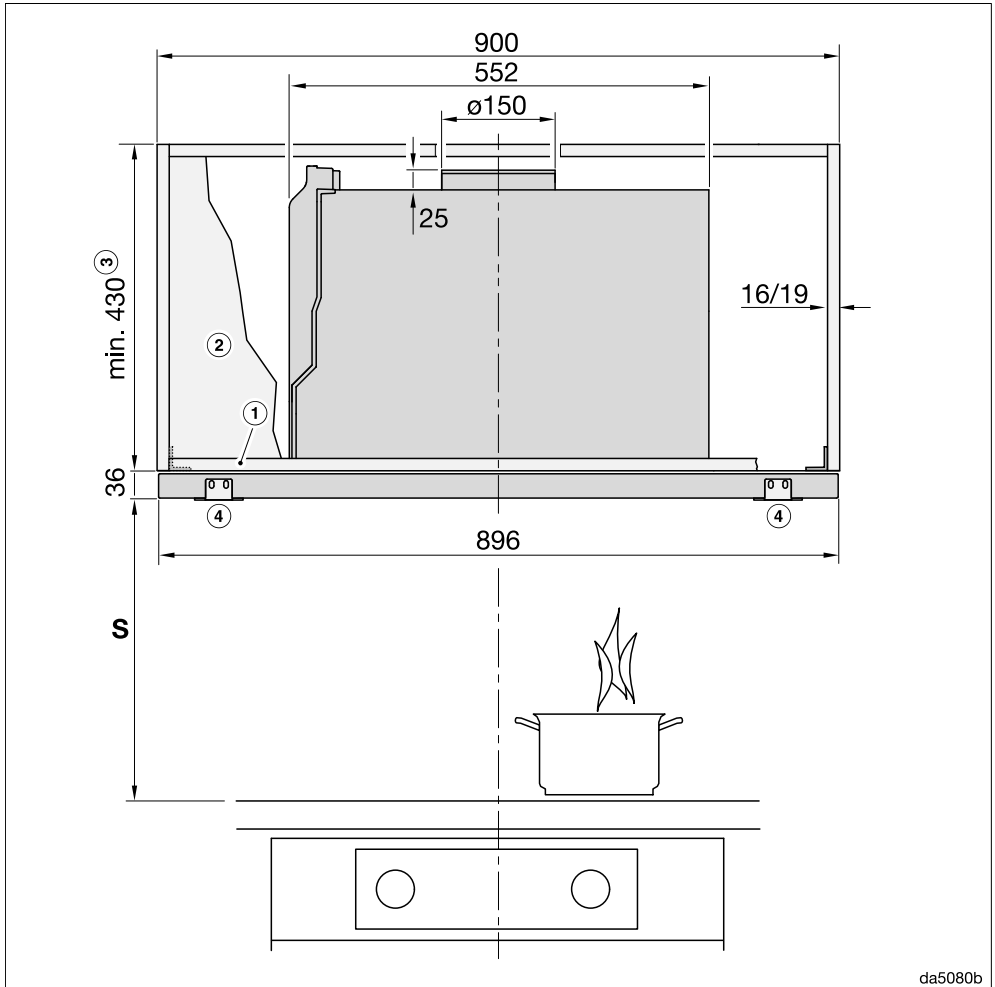


Рисунок виконано не в масштабі

Для виду збоку див. рис. 1

Установлення

Рис. 3: DAS 2920 у шафі шириною 600 мм або в шафі шириною 900 мм із бічними полицями.

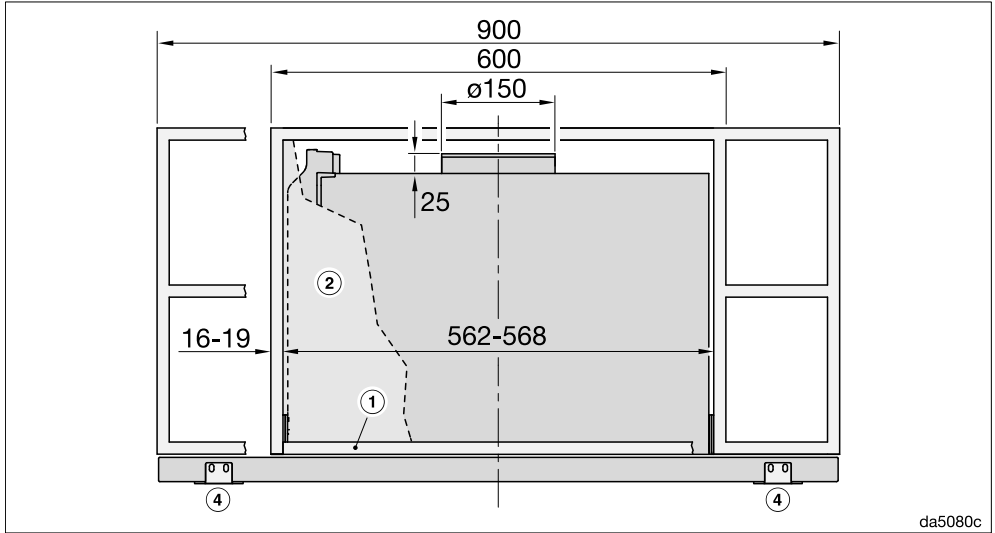


Рисунок виконано не в масштабі

Для виду збоку див. рис. 1

Виноски до рисунків 1–3:

- ① Для кріплення витяжки в передній частині шафи має бути полиця.
- ② Якщо передбачено перегородку, вона має бути знімною.
- ③ Режим відведення повітря або режим циркуляції з монтажним комплектом DUU 150.
- ④ Монтажний кронштейн DML 2000 (додаткове устаткування) для встановлення передньої панелі

* У цьому випадку ширма розташована урівень із передньою кромкою корпусу. Якщо ви розташуєте витяжку далі вперед або назад, необхідно відповідним чином відрегулювати розміри (наприклад, за допомогою передньої панелі).

При вимірюванні висоти шафи та вирізів слід враховувати додаткове устаткування, що монтується (наприклад, шумопоглинач, комплект для циркуляції).

Відстань між варильною поверхнею і витяжкою (S)

При виборі відстані від нижнього канту витяжки до варильної поверхні орієнтуйтеся на вказівки виробника варильної поверхні.
Якщо виробником не зазначені більші відстані, дотримуйтесь принаймні вказаних безпечних відстаней, що зазначені нижче.
При цьому врахуйте вказівки розділу «Заходи безпеки і застереження».

Варильна поверхня	Відстань S щонайменше
Електрична варильна поверхня	450 мм
Електрогриль, фритюрниця (електрична)	650 мм
Газова конфорка з багатьма конфорками і з загальною потужністю $\leq 12,6$ кВт, жодна конфорка $> 4,5$ кВт	650 мм
Газова конфорка з багатьма конфорками і з загальною потужністю $> 12,6$ кВт і $\leq 21,6$ кВт, жодна конфорка $> 4,8$ кВт	760 мм
Газова конфорка з багатьма конфорками і з загальною потужністю $> 21,6$ кВт, або одна з конфорок $> 4,8$ кВт	не можливо
Варильна газова поверхня з одною конфоркою \leq з потужністю 6 кВт.	650 мм
Варильна газова поверхня з одною конфоркою $>$ з потужністю 6 кВт і $\leq 8,1$ кВт.	760 мм
Варильна газова поверхня з одною конфоркою $>$ з потужністю 8,1 кВт.	не можливо

У випадку монтажу на витяжці фронтальної панелі з дерева або пластмаси враховуйте вказівки виробника варильної панелі щодо використання лейгозаймистих речовин над варильною поверхнею.

Установлення

Повітровід

⚠ При одночасній експлуатації витяжки і пристрою горіння, що використовує повітря кімнати, за певних обставин може виникнути небезпека задухи продуктами згорання!

Більш детальні вказівки вказані в розділі «Заходи безпеки і застереження».

У випадку сумнівів отримайте підтвердження спеціаліста з експлуатації пічного обладнання щодо безпечної роботи приладу.

Для повітроводу використовуйте лише гладенькі труби або гнучкі відповідні шланги з негорючого матеріалу.

Використовуйте для витяжок модельного ряду ... EHT/EXTA жорсткий повітропровід. Зовнішній вентилятор може створити вакуум, який призводить до деформації повітроводу.

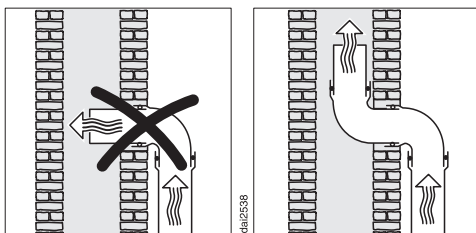
Щоб досягти максимальної потужності потоку повітря та мінімального шуму під час роботи, врахуйте такі фактори:

- Діаметр повітроводу має бути не меншим поперечного перерізу патрубка (див. розділ «Розміри приладу»). Це особливо актуально під час використання плоских повітропроводів.
- Повітровід має бути максимально коротким і прямим.

- Використовуйте коліна лише великого радіусу.
- Повітровід не можна перегинати або здавлювати.
- Усі з'єднання мають бути міцні та щільні.
- Якщо в повітроводі є клапани, то під час ввімкнення витяжки ці клапани мають бути відкриті.

Зверніть увагу, що кожен вигин перешкоджає вільному потоку повітря, збільшуючи шуми під час роботи.

Димар



Якщо вихідне повітря виводиться в димар, то вхідний патрубок має бути зігнутим у напрямку повітряного потоку.

Якщо димар використовується декількома вентиляційними установками, то поперечний переріз витяжної труби має бути достатньо великим.

Зворотний клапан

- Використовуйте клапан зворотного потоку в димарі.

Зворотний клапан запобігає небажаному обміну між повітрям у приміщенні та ззовні при вимкненій витяжці..

Якщо вихідне повітря виводиться на вулицю, рекомендується вбудувати у стіну розсувний патрубок від Miele або прохідний ізолятор стелі від Miele (устаткування, що можна придбати додатково). Вони мають вбудований зворотний клапан.

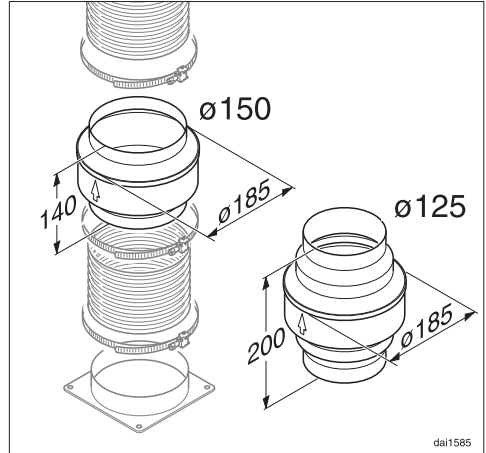
Якщо ваша система повітря не оснащена зворотним клапаном, до кухонної витяжки додається такий клапан.

Зворотний клапан встановлюється у випускний патрубок вентилятора.

Конденсат

Якщо повітропровід прокладається, наприклад, у прохолодних приміщеннях або на горищах, через перепади температур у повітропроводі може утворюватись конденсат. Щоб зменшити перепад температур, ізолюйте повітропровід.

Якщо повітропровід розміщується горизонтально, необхідно забезпечити нахил принаймні 1 см на метр. Завдяки нахилу можна уникнути утворення конденсату у витяжці.



Крім ізоляції повітропроводу, ми рекомендуємо встановити затвор для конденсату, який забезпечує поглинання та випаровування конденсату.

Затвори для конденсату можна придбати додатково для повітропроводів діаметром 125 мм або 150 мм.

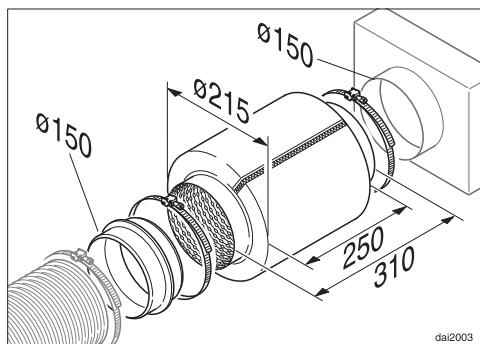
Затвор для конденсату необхідно встановлювати вертикально і якомога ближче до випускного патрубку витяжки. Стрілка на корпусі вказує на напрямок випуску повітря.

Для витяжок, підготовлених для підключення до зовнішнього вентилятора (модельний ряд ...EXT/EXTA), у прилад вбудовано конденсатовідвідник.

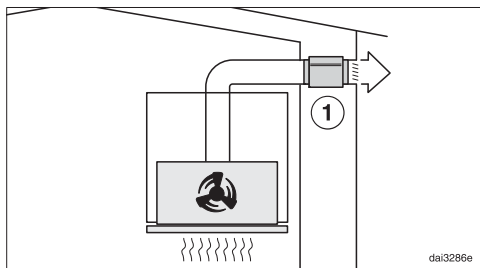
Miele не несе відповідальності за функціональні дефекти або пошкодження, спричинені неякісним повітропроводом.

Установлення

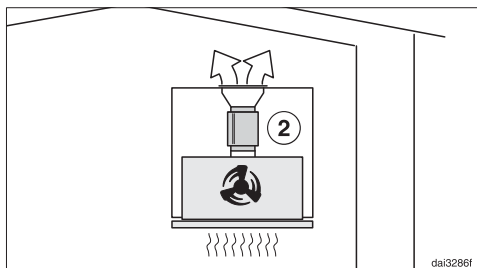
Глушник



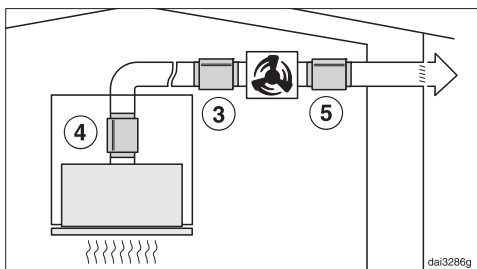
Для додаткового поглинання звуку у повітроводі можна використовувати поглинач глушник (установлення, що можна придбати додатково).



Під час видалення повітря глушник гасить як шум вентилятора зовні, так і зовнішні шуми, які проникають в кухню через повітропровід (наприклад, вуличний шум). Для цього глушник необхідно встановлювати якомога ближче до виходу відпрацьованого повітря ①.



У режимі рециркуляції глушник встановлюється між випускним патрубком і вентиляційною решіткою ②. Перевірте приміщення для встановлення.



Завдяки використанню зовнішнього вентилятора шум вентилятора зовні й на кухні можна звести до мінімуму. Якщо глушник встановлено перед зовнішнім вентилятором ③, шум на кухні знижується. Якщо повітропровід довгий, глушник необхідно встановити у випускному патрубку витяжки ④. Якщо зовнішній вентилятор встановлено в приміщенні, рівень зовнішнього шуму зменшується завдяки розміщенню глушника після зовнішнього вентилятора ⑤.

Електропідключення

Витяжка серійного зразка поста-чається готовою до підключення в за-землену розетку.

Якщо ви не матимете доступу до ро-зетки або передбачається стаціонар-не підключення, переконайтеся, що на місці встановлення наявний при-стрій відключення від мережі для кожного полюса.

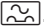


Ризик пожежі від перегріву.

Робота витяжки з використанням блоків розеток і подовжувачів мо-же спричинити перевантаження кабелів.

З міркувань безпеки не використо-вуйте декілька розеток чи подов-жувачі.

Електропідключення має здійснюва-тися лише до стаціонарної електро-проводки із заземленням (VDE 0100).

З міркувань безпеки для електрично-го підключення приладу ми рекомен-дуємо використовувати у відповідній побутовій установці автоматичний пристрій захисного вимкнення (ПЗВ) типу .

Пошкоджений мережевий кабель можна замінити лише спеціальним кабелем такого ж типу (доступний у сервісній службі компанії Miele). Щоб гарантувати безпеку, ремонтні робо-ти можуть проводитися тільки сервісною службою або фахівцями, авторизованими компанією Miele.

Інформація про номінальне спожи-вання й відповідний запобіжник заз-начена на типовій табличці або в ін-струкції з використання. Порівняйте

цю інформацію з даними про елек-тричне підключення на місці.

У разі виникнення сумнівів прокон-сультуйтеся з кваліфікованим елек-триком.

Можлива тимчасова або постійна ро-бота на відокремленій або немере-жевій синхронній системі електро-постачання (наприклад, автономні мережі, резервні системи). Необхід-ною умовою експлуатації є відповід-ність системи енергопостачання вимогам стандарту EN 50160 або подібного. Захисні заходи, передба-чені в побутових установках і в цьому виробі Miele, мають також забезпечу-вати їхнє функціонування й роботу в автономному режимі або в режимі несинхронної роботи, або ж їх слід замінити еквівалентними заходами в установці. Як описано, наприклад, в актуальній публікації VDE-AR-E 2510-2.

Технічні характеристики

Мотор вентилятора*	200 Вт
Підсвічування варильної поверхні	3,2 Вт
Загальна споживана потужність*	203,2 Вт
Напруга мережі, частота	230 В змінного струму, 50 Гц
Запобіжник	10 А
Довжина мережевого кабелю	1,5 м
Вага	
DAS 2620	12 кг
DAS 2920	14 кг
DAS 2620 EXTA	9 кг
DAS 2920 EXTA	11 кг

*Модельний ряд ...EXTA: загальна споживана потужність залежить від підключеного зовнішнього вентилятора.

Довжина електричного з'єднувального кабелю до зовнішнього вентилятора: 1,9 м

Додаткове устаткування для режиму циркуляції

Для режиму циркуляції потрібні такі комплекти:

- DUU 150 або DUU 151
- DKFS 31-P або DKFS 31-R (багаторазовий). Комплекти містять 2 вугільні фільтри і необхідні монтажні рами як початкове устаткування.

Додатково знадобиться придбати вугільні фільтри DKF 31-P або DKF 31-R (багаторазові). В упаковці 2 вугільні фільтри.

Технічний паспорт для побутових витяжок

згідно з постановою (ЄС) № 65/2014 і (ЄС) № 66/2014

MIELE	
Модель/опис приладу	DAS 2620
Споживання енергії (AEC_{hood})	41,7 кВт/год на рік
Клас енергоефективності	A
Індекс енергоефективності (EEl_{hood})	50,2
Аеродинамічний ККД (FDE_{hood})	30,6
Клас гідродинамічної ефективності	
Від A (найвища ефективність) до G (найнижча ефективність)	A
Ефективність системи освітлення ($LE_{виряжка}$)	96,9 lx/W
Клас ефективності освітлення	
Від A (найвища ефективність) до G (найнижча ефективність)	A
Затримання жиру	95,6%
Клас затримання жиру	
Від A (найвища ефективність) до G (найнижча ефективність)	A
Значення витягування повітря в точці оптимального ККД	312,6 м ³ /h
Потік повітря (мінімальна швидкість)	198 м ³ /h
Потік повітря (максимальна швидкість)	413 м ³ /h
Потік повітря (інтенсивний або швидкий рівень потужності)	559 м ³ /h
Макс. потік повітря (Q_{max})	559 м ³ /h
Перепад статичного тиску в точці оптимального ККД	422 Pa
A-оціночний рівень шуму (мін. швидкість)	47 dB
A-оціночний рівень шуму (макс. швидкість)	61 dB
A-оціночний рівень шуму (інтенсивний або швидкий рівень потужності)	68 dB
Електрична споживана потужність у точці оптимального ККД	119,9 W
Споживана потужність у вимкненому стані (P_o)	W
Споживана потужність у режимі очікування (P_s)	0,25 W
Номінальна потужність системи освітлення	3,2 W
Середня сила світла системи освітлення на варильній поверхні	310 lx
Фактор додаткового часу	0,9

Технічні характеристики

Технічний паспорт для побутових витяжок

згідно з постановою (ЄС) № 65/2014 і (ЄС) № 66/2014

MIELE	
Модель/опис приладу	DAS 2920
Споживання енергії (AEC_{hood})	42,0 кВт/год на рік
Клас енергоефективності	A
Індекс енергоефективності (EEl_{hood})	50,4
Аеродинамічний ККД (FDE_{hood})	30,6
Клас гідродинамічної ефективності	
Від A (найвища ефективність) до G (найнижча ефективність)	A
Ефективність системи освітлення ($LE_{витяжка}$)	85,9 lx/W
Клас ефективності освітлення	
Від A (найвища ефективність) до G (найнижча ефективність)	A
Затримання жиру	95,2%
Клас затримання жиру	
Від A (найвища ефективність) до G (найнижча ефективність)	A
Значення витягування повітря в точці оптимального ККД	311,4 м ³ /h
Потік повітря (мінімальна швидкість)	204 м ³ /h
Потік повітря (максимальна швидкість)	420 м ³ /h
Потік повітря (інтенсивний або швидкий рівень потужності)	561 м ³ /h
Макс. потік повітря (Q_{max})	561 м ³ /h
Перепад статичного тиску в точці оптимального ККД	427 Pa
A-оціночний рівень шуму (мін. швидкість)	47 dB
A-оціночний рівень шуму (макс. швидкість)	61 dB
A-оціночний рівень шуму (інтенсивний або швидкий рівень потужності)	69 dB
Електрична споживана потужність у точці оптимального ККД	120,7 W
Споживана потужність у вимкненому стані (P_o)	W
Споживана потужність у режимі очікування (P_s)	0,25 W
Номінальна потужність системи освітлення	3,2 W
Середня сила світла системи освітлення на варильній поверхні	275 lx
Фактор додаткового часу	0,9

Технічний паспорт для побутових витяжок

згідно з постановою (ЄС) № 65/2014 і (ЄС) № 66/2014

MIELE	
Модель/опис приладу	DAS 2620 EXTA
Споживання енергії (AEC_{hood})	109,5 кВт/год на рік
Клас енергоефективності	C
Індекс енергоефективності (EEl_{hood})	77,5
Аеродинамічний ККД (FDE_{hood})	19,9
Клас гідродинамічної ефективності	
Від А (найвища ефективність) до G (найнижча ефективність)	C
Ефективність системи освітлення ($LE_{виряжка}$)	96,9 lx/W
Клас ефективності освітлення	
Від А (найвища ефективність) до G (найнижча ефективність)	A
Затримання жиру	95,6%
Клас затримання жиру	
Від А (найвища ефективність) до G (найнижча ефективність)	A
Значення витягування повітря в точці оптимального ККД	431,9 м ³ /h
Потік повітря (мінімальна швидкість)	325 м ³ /h
Потік повітря (максимальна швидкість)	590 м ³ /h
Потік повітря (інтенсивний або швидкий рівень потужності)	729 м ³ /h
Макс. потік повітря (Q_{max})	729 м ³ /h
Перепад статичного тиску в точці оптимального ККД	375 Pa
А-оціночний рівень шуму (мін. швидкість)	48 dB
А-оціночний рівень шуму (макс. швидкість)	63 dB
А-оціночний рівень шуму (інтенсивний або швидкий рівень потужності)	69 dB
Електрична споживана потужність у точці оптимального ККД	225,9 W
Споживана потужність у вимкненому стані (P_o)	W
Споживана потужність у режимі очікування (P_s)	0,25 W
Номінальна потужність системи освітлення	3,2 W
Середня сила світла системи освітлення на варильній поверхні	310 lx
Фактор додаткового часу	1,3

Значення визначено в комбінації із зовнішнім вентилятором Miele ABLG 202.

Технічні характеристики

Технічний паспорт для побутових витяжок

згідно з постановою (ЄС) № 65/2014 і (ЄС) № 66/2014

MIELE	
Модель/опис приладу	DAS 2920 EXTA
Споживання енергії (AEC_{hood})	109,5 кВт/год на рік
Клас енергоефективності	C
Індекс енергоефективності (EEl_{hood})	77,5
Аеродинамічний ККД (FDE_{hood})	19,9
Клас гідродинамічної ефективності	
Від А (найвища ефективність) до G (найнижча ефективність)	C
Ефективність системи освітлення ($LE_{витажка}$)	85,9 lx/W
Клас ефективності освітлення	
Від А (найвища ефективність) до G (найнижча ефективність)	A
Затримання жиру	95,2%
Клас затримання жиру	
Від А (найвища ефективність) до G (найнижча ефективність)	A
Значення витягування повітря в точці оптимального ККД	431,9 м ³ /h
Потік повітря (мінімальна швидкість)	325 м ³ /h
Потік повітря (максимальна швидкість)	590 м ³ /h
Потік повітря (інтенсивний або швидкий рівень потужності)	729 м ³ /h
Макс. потік повітря (Q_{max})	729 м ³ /h
Перепад статичного тиску в точці оптимального ККД	375 Pa
А-оціночний рівень шуму (мін. швидкість)	48 dB
А-оціночний рівень шуму (макс. швидкість)	63 dB
А-оціночний рівень шуму (інтенсивний або швидкий рівень потужності)	69 dB
Електрична споживана потужність у точці оптимального ККД	225,9 W
Споживана потужність у вимкненому стані (P_o)	W
Споживана потужність у режимі очікування (P_s)	0,25 W
Номінальна потужність системи освітлення	3,2 W
Середня сила світла системи освітлення на варильній поверхні	275 lx
Фактор додаткового часу	1,3

Значення визначено в комбінації із зовнішнім вентилятором Miele ABLG 202.

Гарантія якості товару

Шановний покупець!

Гарантійний термін експлуатації виробу становить 24 місяця з дати продажу, за умови використання виробу винятково в особистих, сімейних, домашніх та інших потребах, які не пов'язані зі здійсненням підприємницької діяльності.

Протягом зазначеного терміну Ви можете реалізувати свої права на безкоштовне усунення недоліків у роботі виробу та задоволення інших установлених законодавством вимог споживача відносно якості виробу, за умови використання його за призначенням і дотримання вимог під час установлення, підключення і експлуатації виробу, які зазначено у даній інструкції.

Звертаємо Вашу увагу на те, що початок дії гарантійних зобов'язань залежить від правильного заповнення відомостей про продаж, а для виробів, що вимагають спеціального установлення та підключення, відомостей про установлення та підключення. Вимагайте заповнення!

Щоб уникнути непорозумінь, зберігайте, будь ласка, документи, які засвідчують факт купівлі товару та/або надання послуг, пов'язаних з його установкою та підключенням.

Увага! На виробі має бути вказано унікальний заводський номер. Заводський номер дозволяє дізнатися точну дату виробництва виробу.

У випадку усунення сервісною службою Miele несправностей устаткування під час дії гарантійного терміну шляхом заміни деталі зазначеного устаткування, клієнт зобов'язаний повернути представникові сервісної служби демонтовану деталь після закінчення ремонту (у момент усунення несправності устаткування).

Гарантійне обслуговування не здійснюється у випадках:

- неналежного зберігання та/або недбалого транспортування;
- недотримання правил установки і підключення;
- ремонту, розбирання та інших втручань особами, що не мають повноважень на надання даних послуг;
- виявлення механічних пошкоджень товару;
- виявлення слідів впливу хімічних речовин;

- неправильного застосування дозуючих мийних засобів та витратних матеріалів;
- включення в електричну мережу з нестандартними параметрами (що не відповідають ДСТУ);
- виявлення пошкоджень, спричинених екстремальними кліматичними умовами при транспортуванні, зберіганні та експлуатації;
- пошкоджень товару тваринами або комахами;
- протиправних дій третіх осіб;
- надзвичайних обставин (пожежі, zalivanja, стихійних лих і т.п.)
- порушення функціонування товару внаслідок попадання у внутрішні робочі блоки сторонніх предметів, тварин та комах.

Гарантійне обслуговування не поширюється на:

- зазначені у даній Інструкції з експлуатації роботи щодо регулювання, чищення та іншого догляду за виробом;
- заміну витратних матеріалів (фільтри, лампи освітлення, гумові ущільнювачі дверцят/люків, мішки-пилосбірники, слюдяні пластики і т.п.);
- зміну відтінку кольору, глянцевої частин устаткування під час експлуатації.

Недоліками товару не є шуми, пов'язані із принципами роботи окремих комплектуючих виробів, що входять до складу товару:

- вентиляторів,
- масляних/повітряних доводчиків дверей,
- водяних клапанів,
- електричних реле,
- електродвигунів,
- ременів,
- компресорів,

а також шуми, спричинені природним зношуванням (старінням) матеріалів:

- потріскування при нагріванні/охолодженні,
- скрипи,
- незначне стукотіння рухливих механізмів.

З питань щодо технічного обслуговування або придбання додаткового устаткування та витратних матеріалів просимо звертатися до продавця, у якого Ви придбали цей виріб, або в один із сервісних центрів Miele.

Форма N 2-гарант

ТОВ « Міле » 01033 м.Київ, вул.Жилянська, 48,50а

Виробник (продавець) (найменування підприємства, організації, юридична адреса)

Ідентифікаційний код згідно з ЄДРПОУ 3209997

Код згідно з ДКУД

Найменування товару згідно з нормативним документом, марка **DAS 2620, DAS 2920, DAS 2620 EXTA, DAS 2920 EXTA**

ГАРАНТІЙНИЙ ТАЛОН

Заводський номер _____ Дата виготовлення _____

прізвище, ім'я, по батькові відповідальної особи виробника (продавця)

(підпис)

М. П.

Продавець ТОВ "Міле" 01033 м.Київ, вул.Жилянська, 48,50а

Дата продажу _____ Ціна _____ (гривень)

прізвище, ім'я, по батькові відповідальної особи виробника (продавця)

(підпис)

М. П.

Товар прийнято на гарантійне обслуговування: ТОВ « Міле » 01033, м.Київ,
вул.Жилинська,48,50а

Дата взяття товару на гарантійний облік _____
(рік, місяць, число)

Номер, за яким товар взято на гарантійний облік _____

(прізвище, ім'я, по батькові відповідальної особи виконавця)

(підпис)

М. П.

Облік робіт з технічного обслуговування та гарантійного ремонту

Дата	Опис недоліків	Зміст виконаної роботи, найменування і тип замієних комплектуючих виробів, складових частин	Підпис виконавця

Примітка. Додатково вноситься інформація про роботи, що виконані з метою запобігання виникненню пожежі.

Гарантійний термін експлуатації продовжено до _____ 20__ р.

до _____ 20__ р.

до _____ 20__ р.

(прізвище, ім'я, по батькові відповідальної особи виконавця)

(підпис)

М. П.

Товар уцінено _____
(дата і номер опису-акта уцінення товару)

Нова ціна _____ гривень
(сума словами)

(прізвище, ім'я, по батькові відповідальної особи виконавця)

(підпис)

Корінець відривного талона на гарантійний ремонт протягом 2 років
(місяців) гарантійного терміну експлуатації № _____

Виконавець _____
(наменування підприємства, організації, юридична адреса)

_____ (рік, місяць, число)

Вилучено _____ (підпис)
(прізвище, ім'я, по батькові відповідальної особи виконавця) М. П.

Виробник (продавець) : ТОВ "Міле", 01033, м.Київ,
вул.Жиланська,48,50а
Ідентифікаційний код 32709997 Код згідно з ДКУД
згідно з ЄДРПОУ

ВІДРИВНИЙ ТАЛОН

на гарантійний ремонт протягом 2 років гарантійного терміну експлуатації

Найменування товару згідно з нормативним документом, марка
DAS 2620, DAS 2920, DAS 2620 EXTA, DAS 2920 EXTA

Заводський номер _____ Дата виготовлення _____ (рік, місяць, число)

(прізвище, ім'я, по батькові відповідальної особи виробника (продавця)) _____ (підпис)
М. П.

Заповнює продавець

Продавець ТОВ "Міле", 01033, м.Київ, вул.Жиланська,48,50а
(наменування підприємства, організації, юридична адреса)

Дата продажу _____ (рік, місяць, число)

_____ (прізвище, ім'я, по батькові відповідальної особи виконавця) _____ (підпис)

Корінець відривного талона на гарантійний ремонт протягом 2 років
(місяців) гарантійного терміну експлуатації № _____

Виконавець _____
(наменування підприємства, організації, юридична адреса)

_____ (рік, місяць, число)

Вилучено _____ (підпис)
(прізвище, ім'я, по батькові відповідальної особи виконавця) М. П.

Виробник (продавець) : ТОВ "Міле", 01033, м.Київ,
вул.Жиланська,48,50а
Ідентифікаційний код 32709997 Код згідно з ДКУД
згідно з ЄДРПОУ

ВІДРИВНИЙ ТАЛОН

на гарантійний ремонт протягом 2 років гарантійного терміну експлуатації

Найменування товару згідно з нормативним документом, марка
DAS 2620, DAS 2920, DAS 2620 EXTA, DAS 2920 EXTA

Заводський номер _____ Дата виготовлення _____ (рік, місяць, число)

(прізвище, ім'я, по батькові відповідальної особи виробника (продавця)) _____ (підпис)
М. П.

Заповнює продавець

Продавець ТОВ "Міле", 01033, м.Київ, вул.Жиланська,48,50а
(наменування підприємства, організації, юридична адреса)

Дата продажу _____ (рік, місяць, число)

_____ (прізвище, ім'я, по батькові відповідальної особи виконавця) _____ (підпис)

<p>Звертний бік відправного талона</p> <p>Затовніє виконавець</p> <hr/> <p>Виконавець</p> <p>(найменування підприємства, організації)</p> <hr/> <p>юридична адреса)</p> <p>Номер, за яким товар взято на гарантійний облік:</p> <p>Причина ремонту:</p> <p>Назва заміненого комплектуючого виробу, складової частини:</p> <p>Дата проведення ремонту (рік, місяць, число):</p> <p>Підпис виконавця:</p> <p>(прізвище, ім'я, по батькові відповідальної особи виконавця)</p> <hr/> <p>(підпис) М. П.</p> <p>Підпис споживача, що підтверджує виконання робіт з гарантійного ремонту</p> <p>(підпис) (дата)</p>	
<p>Звертний бік відправного талона</p> <p>Затовніє виконавець</p> <hr/> <p>Виконавець</p> <p>(найменування підприємства, організації)</p> <hr/> <p>юридична адреса)</p> <p>Номер, за яким товар взято на гарантійний облік:</p> <p>Причина ремонту:</p> <p>Назва заміненого комплектуючого виробу, складової частини:</p> <p>Дата проведення ремонту (рік, місяць, число):</p> <p>Підпис виконавця:</p> <p>(прізвище, ім'я, по батькові відповідальної особи виконавця)</p> <hr/> <p>(підпис) М. П.</p> <p>Підпис споживача, що підтверджує виконання робіт з гарантійного ремонту</p> <p>(підпис) (дата)</p>	

Виробник:

Міле & Ці. КГ, Карл-Міле-Штраسه, 29, 33332 Г'ютерсло, Німеччина
Miele & Cie. KG, Carl-Miele-Straße 29, 33332 Gütersloh, Deutschland

Виготовлено на заводі:

Імперіал-Верке оХГ, Міле-Штраسه, 1, 59759 Арнсберг, Німеччина
Imperial Werke oHG, Miele-Straße 1, 59759 Arnsberg, Deutschland

Уповноважений представник виробника в Україні:

ТОВ «Міле»

вул. Жиланська 48, 50А

01033 Київ, Україна

Телефон: + 38 (044) 496 0300

Internet: www.miele.ua

E-mail: info@miele.ua



DAS 2620, DAS 2920, DAS 2620 EXTA, DAS 2920 EXTA