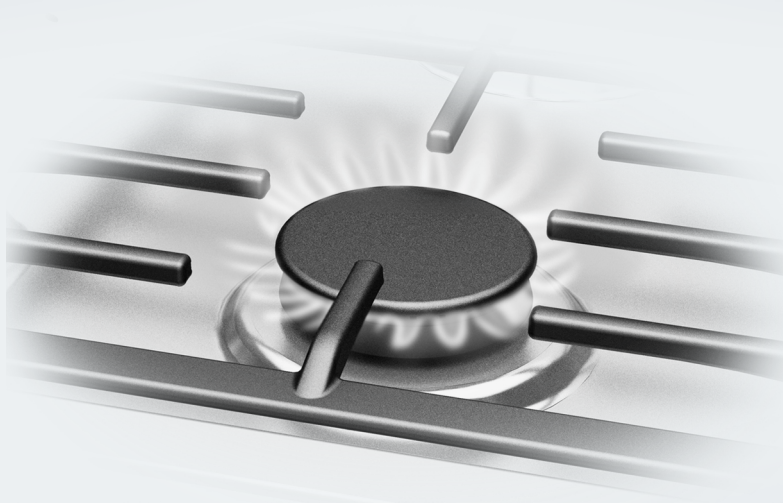


Інструкція з експлуатації, монтажу та гарантія якості Газова варильна поверхня



Обов'язково прочитайте дану інструкцію з експлуатації перед установкою, підключенням та підготовкою до роботи. Тим самим Ви зможете захистити себе та запобігти пошкодженню.

Експлуатація цієї варильної панелі допустима також і в інших, крім указаних на ній, країнах. Виконання варильної панелі для певної країни та вид її підключення мають дуже важливе значення для правильної та безпечної роботи.

Щодо експлуатації приладу в країні, яка на ньому не вказана, зверніться, будь ласка, у сервісну службу, до компетенції якої входить обслуговування в цій країні.

Заходи безпеки та застереження	5
Ваш внесок в охорону навколишнього середовища	16
Огляд	17
Панель конфорок	17
КМ 2010, КМ 2011	17
КМ 2012, КМ 2013	18
КМ 2030	19
КМ 2032, КМ 2033	20
КМ 2050, КМ 2051	21
Перемикач	22
Пальники	23
Супутнє устаткування	24
Перше введення в експлуатацію	25
Перше очищення панелі конфорок	25
Перше введення в експлуатацію панелі конфорок	25
Кухонний посуд	26
Рекомендації щодо економії електроенергії	28
Керування	29
Ввімкнення	29
Регулювання вогню	30
Вимкнення	30
Пристрої безпеки	31
Термоелектрична система безпеки «Газ-контроль»	31
Чищення та догляд	32
Поверхня з нержавіючої сталі	33
Решітки	33
Ручки конфорок	33
Пальники	34
Що робити, якщо ...?	36
Додаткові аксесуари	38
Сервісна служба	39
Куди звертатись у разі виникнення несправностей	39
Типова табличка	39
Гарантійний строк	39

ЗМІСТ

Установлення	40
Заходи безпеки під час вбудовування.....	40
Безпечні відстані.....	41
Вказівки щодо монтажу.....	44
Розміри вбудовування.....	45
КМ 2010, КМ 2011, КМ 2012, КМ 2013.....	45
КМ 2030.....	46
КМ 2032, КМ 2033.....	47
КМ 2050, КМ 2051.....	48
Вбудовування.....	49
Підключення газопостачання.....	51
Потужність пальника.....	53
Підключення електроживлення.....	55
Перехід на інший тип газу	58
Таблиця форсунок.....	58
Заміна форсунок.....	59
Зміна головних форсунок.....	59
Зміна форсунок малої витрати.....	60
Перевірка роботи.....	61
Гарантія якості товару	62

Заходи безпеки та застереження

Ця варильна панель відповідає нормам технічної безпеки. Неправильна експлуатація може призвести до травмування людей і пошкодження приладу.

Перш ніж розпочинати використовувати варильну панель, уважно прочитайте інструкцію з монтажу й експлуатації. Вона містить важливі вказівки щодо встановлення, безпеки, використання та обслуговування. Їх дотримання допоможе вам уникнути травм і запобігти пошкодженню варильної панелі.

Відповідно до норми IEC 60335-1 компанія Miele наполегливо рекомендує прочитати та враховувати попередження, вказівки з безпеки та встановлення варильної панелі.

Компанія Miele не може нести відповідальність за пошкодження, причиною яких стало ігнорування цих вказівок.

Ретельно зберігайте цю інструкцію з експлуатації та монтажу й передайте її наступному власникові.

Заходи безпеки та застереження

Використання за призначенням

- ▶ Ця панель конфорок призначена для використання в домашньому господарстві і подібних побутових середовищах.
- ▶ Ця панель конфорок не призначена для використання на відкритому повітрі.
- ▶ Використовуйте панель конфорок виключно в побутових цілях для приготування та розігрівання страв. Використання приладу з іншою метою є неприпустимим.
- ▶ Особам, які за станом здоров'я або за браком досвіду чи відповідних знань не можуть упевнено користуватися варильною панеллю, не рекомендується її експлуатувати без нагляду або керівництва з боку відповідальної особи. Такі люди можуть використовувати варильну панель без нагляду, якщо вони настільки опанували роботу з нею, що можуть робити це впевнено. Вони повинні розуміти можливу небезпеку, пов'язану з експлуатацією приладу.

Якщо у Вас є діти

- ▶ Діти до 8 років повинні знаходитися на безпечній відстані від варильної панелі або під постійним наглядом поблизу неї.
- ▶ Діти старші 8 років можуть використовувати варильну панель без нагляду, якщо вони настільки опанували роботу з нею, що можуть робити це впевнено. Діти повинні розуміти можливу небезпеку, пов'язану з експлуатацією приладу.
- ▶ Дітям не дозволяється очищати панель конфорок без нагляду.
- ▶ Не залишайте без нагляду дітей, якщо вони знаходяться поблизу приладу. Ніколи не дозволяйте дітям грати із приладом.
- ▶ Під час експлуатації панель конфорок нагрівається і залишається гарячою ще протягом певного часу після її вимкнення. Не дозволяйте дітям знаходитись поблизу приладу, якщо він не охолонув, тому що існує небезпека отримання опіків.
- ▶ Небезпека опіків. Не зберігайте в шафах над або під панеллю конфорок предмети, які можуть цікавити дітей. Інакше в них виникне бажання вилізти на прилад.
- ▶ Небезпека опіків і спалаху. Повертайте ручки каструль і сковорід убік, щоб діти не могли їх стягнути й таким чином обпектись.
- ▶ Небезпека задухи! Діти під час гри можуть залізти в пакувальний матеріал (наприклад, пластикову плівку) або вдягти його на голову й затягнути. Тримайте пакувальний матеріал подалі від дітей.

Заходи безпеки та застереження

Техніка безпеки

- ▶ Некваліфікований монтаж і техобслуговування або ремонтні роботи можуть стати для споживача причиною непередбаченої загрози. Роботи з монтажу й обслуговування повинні виконувати лише авторизовані фахівці Miele.
- ▶ Пошкодження варильної панелі можуть загрожувати безпеці користувача. Перевіряйте варильну панель на наявність видимих зовнішніх пошкоджень. У випадку пошкодження в жодному разі не користуйтеся нею.
- ▶ Надійну та бездоганну роботу панелі конфорок буде забезпечено лише у випадку її підключення до громадської мережі.
- ▶ Електробезпека приладу гарантована тільки в тому випадку, якщо він підключений до системи захисного заземлення згідно інструкцій. Дуже важливо дотримуватись цієї основної умови забезпечення електробезпеки. У разі сумніву проконсультуйтеся із фахівцем-електриком.
- ▶ Технічні характеристики (напруга і частота живлення), вказані на типовій табличці панелі конфорок повинні відповідати даним електромережі, щоб запобігти пошкодженню приладу. Порівняйте їх перед підключенням або проконсультуйтеся з фахівцем-електриком.
- ▶ Багатомісні розетки не забезпечують належної безпеки (небезпека займання внаслідок перегріву). Не підключайте за їх допомогою панель конфорок до електромережі.
- ▶ Експлуатуйте панель конфорок тільки у вмонтованому стані, щоб була гарантована її надійна та безпечна робота.
- ▶ Цю панель конфорок не можна використовувати в нестаціонарних умовах (наприклад, кораблях).

Заходи безпеки та застереження

- ▶ Можливе доторкання до струмопровідних частин, а також зміни в електричній та механічній будові приладу можуть призвести до ураження електрострумом та порушення в його функціонуванні.
В жодному випадку не відкривайте корпус панелі конфорок.
- ▶ Гарантія втрачає силу, якщо ремонтні роботи панелі конфорок були проведені не авторизованими фахівцями Miele.
- ▶ Використання виключно оригінальних частин забезпечує належну техніку безпеки. Пошкоджені деталі повинні замінюватися оригінальними.
- ▶ Панель конфорок не призначена для використання із зовнішнім таймером або системою дистанційного керування.
- ▶ Підключення до газу має виконувати кваліфікований спеціаліст (див. розділ «Установлення», підрозділ «Підключення газопостачання»). Якщо штепсельна вилка знята, або панель конфорок нею не обладнана, до електромережі її має підключити фахівець-електрик (див. розділ «Установлення», підрозділ «Підключення електроживлення»).
- ▶ У разі пошкодження мережевого кабелю кваліфікований електрик повинен замінити його на спеціальний кабель (див. розділ «Установлення», підрозділ «Підключення електроживлення»).

Заходи безпеки та застереження

► Під час проведення робіт з монтажу та обслуговування, а також при здійсненні ремонтних робіт необхідно від'єднати панель конфорок від мережі. Газовий кран повинен бути перекритий.

Переконайтесь, що

- запобіжник на розподільному щитку вимкнений, або:
- нарізний запобіжник на електрощитку повністю викручено, або
- мережеву вилку (якщо в наявності) витягнуто з розетки. Тримайтеся за вилку, а не за кабель під час від'єднання від мережі.
- перекрито газовий кран.

► Ураження електричним струмом.

Не користуйтеся панеллю конфорок при виявленні несправностей або відразу ж вимкніть її. Від'єднайте панель конфорок від електромережі та газу. Зверніться до сервісної служби.

► Якщо варильну панель встановлено за меблевим фасадом (наприклад, за дверцятами), не закривайте її під час експлуатації. За закритим меблевим фасадом акумулюється волога й тепло. Унаслідок цього варильна панель, ніша або підлога можуть пошкодитися. Закривайте меблеві дверцята лише тоді, коли варильна панель повністю охолоне.

Належна експлуатація

- ▶ Під час експлуатації панель конфорок нагрівається і залишається гарячою ще протягом певного часу після її вимкнення. Не доторкайтесь до панелі конфорок, доки вона може бути ще гарячою.
- ▶ Предмети поблизу ввімкненої панелі можуть зайнятися від високих температур.
В жодному випадку не використовуйте панель конфорок для обігріву приміщень.
- ▶ Перегріте масло або жир можуть самозайнятися.
Готуючи з використанням масел і жирів, не залишайте без нагляду прилад. В жодному випадку не гасіть жир та масло, що зайнялися, водою. Вимкніть панель конфорок. Обережно накрийте полум'я кришкою або скатертиною для гасіння.
- ▶ Під час експлуатації не залишайте панель конфорок без нагляду. Постійно контролюйте навіть нетривалий процес готування та смаження.
- ▶ Полум'я може спричинити займання жиропоглинального фільтра витяжки. Не допускається фламбування (підпалювання страв з використанням алкоголю) під кухонною витяжкою.
- ▶ Спреї, легкозаймисті речовини та інші матеріали при нагріванні можуть зайнятися. Не зберігайте легкозаймисті матеріали в ящику безпосередньо під панеллю конфорок. Якщо в ящику є лотки для столових приладів, то вони повинні бути виготовлені із вогнетривких матеріалів.
- ▶ В жодному випадку не нагрівайте пустий посуд.
- ▶ Внаслідок нагрівання закритих банок виникає надлишковий тиск, і вони можуть тріснути. Не використовуйте панель конфорок для стерилізації або нагрівання банок.

Заходи безпеки та застереження

- ▶ Якщо панель конфорок накрита, при випадковому вмиканні приладу або наявності залишкового тепла існує небезпека, що матеріал займеться, потріскається або розплавиться. Забороняється накривання приладу, наприклад, рушником, кришкою або захисною плівкою для кухонних плит.
- ▶ При випадковому ввімкненні або за наявності залишкового тепла існує небезпека, що металеві предмети на варильній панелі можуть нагрітися. Інші матеріали можуть розплавитися або зайнятися. Не використовуйте варильну панель як місце для зберігання.
- ▶ Ви можете обпектися гарячою конфоркою. Під час роботи захищайте руки за допомогою теплоізолювальних рукавичок або кухонних ганчірок. Використовуйте лише сухі рукавички або ганчірки. Вологі або мокрі речі краще проводять тепло і можуть стати причиною опіків паром. Слідкуйте за тим, щоб такі речі не знаходились близько вогню. Для цього не використовуйте зовнішні рукавички, рушники або подібне.
- ▶ Якщо Ви користуєтесь електроприладом (наприклад, міксером) який знаходиться поблизу приладу, стежте за тим, щоб кабель живлення такого приладу не доторкався до гарячої панелі. Ізоляція кабелю може пошкодитись.
- ▶ Посуд із пластмаси або алюмінієвої фольги плавиться при високих температурах. Не користуйтеся посудом із пластмаси або алюмінієвої фольги.
- ▶ При натисканні на ручку конфорки запалювальний електрод видає іскру. Не натискайте на ручку варильної панелі під час її очищення або на пальник в області запалювального електрода чи перебування поруч із ним.
- ▶ Витяжка над панеллю конфорок може пошкодитися внаслідок дії надмірного жару або навіть зайнятися. Не залишайте конфорки горіти без встановленого посуду.

Заходи безпеки та застереження

- ▶ Запалюйте конфорку лише тоді, коли всі деталі правильно під'єднані.
- ▶ Використовуйте лише той посуд, діаметр якого не більший і не менший за потрібний (див. розділ «Кухонний посуд»). Якщо діаметр менший, то посуд стоїть не надійно. Якщо діаметр завеликий, може пошкодитись стільниця, нежаростійкі панельні стіни чи навіть деталі панелі конфорок внаслідок виходу гарячого пару з-під дна посуду. За пошкодження такого виду Miele відповідальності не несе.
- ▶ Слідкуйте за тим, щоб полум'я пальника не виходило за межі дна посуду і не здіймалося по бокам посуду.
- ▶ Не використовуйте посуд із тонким дном. Внаслідок недотримання цієї умови, прилад може пошкодитись.
- ▶ Завжди використовуйте решітки, що входять до комплекту. Не дозволяється ставити посуд безпосередньо на пальник.
- ▶ Ставте решітки рівно, щоб уникнути подряпин.
- ▶ Не зберігайте поблизу панелі конфорок легкозаймисті предмети.
- ▶ Краплі жиру та інші горючі залишки їжі можуть зайнятися на панелі конфорок. Витирайте їх якомога швидше.
- ▶ Страви та рідини із вмістом кухонної солі можуть спричинити корозію нержавіючої сталі. Якомога швидше витирайте такі страви та рідини з панелі конфорок.
- ▶ Робота газових конфорок призводить до утворення тепла, вологи і продуктів згорання в приміщенні. Особливо під час роботи панелі конфорок слідкуйте за гарним провітрюванням приміщення: напр., тримайте наявні вентиляційні отвори відкритими або ввімкніть механічний вентиляційний пристрій (напр., витяжку).

Заходи безпеки та застереження

- ▶ Під час тривалої, інтенсивної експлуатації приладу може знадобитись додаткове провітрювання приміщення, напр., потрібно відкрити вікно, або ввімкнути витяжку на більш інтенсивний рівень потужності.
- ▶ Не використовуйте такі великі каструлі, сковороди або камені для грилю, які займають більше однієї конфорки. Акумуляція тепла може призвести до пошкодження приладу.
- ▶ Якщо варильну поверхню не використовували протягом незвично тривалого часу, перед наступним використанням потрібно її ретельно помити, і авторизований спеціаліст повинен перевірити її функціональність.

Чищення та догляд

- ▶ Пара за умови використання пароочищувачів може потрапити на електричні деталі і спричинити коротке замикання. Не використовуйте для чищення приладу пароочищувачі.

Ваш внесок в охорону навколишнього середовища

Утилізація транспортувальної упаковки

Упаковка захищає прилад від пошкоджень під час транспортування. Матеріали, з яких виготовлена упаковка, безпечні для навколишнього середовища і легко утилізуються, тому підлягають переробці.

Повернення упаковки для її вторинної переробки дозволяє економно витратити сировину та зменшувати кількість відходів. Ваш продавець забере упаковку.

Утилізація відпрацьованого приладу

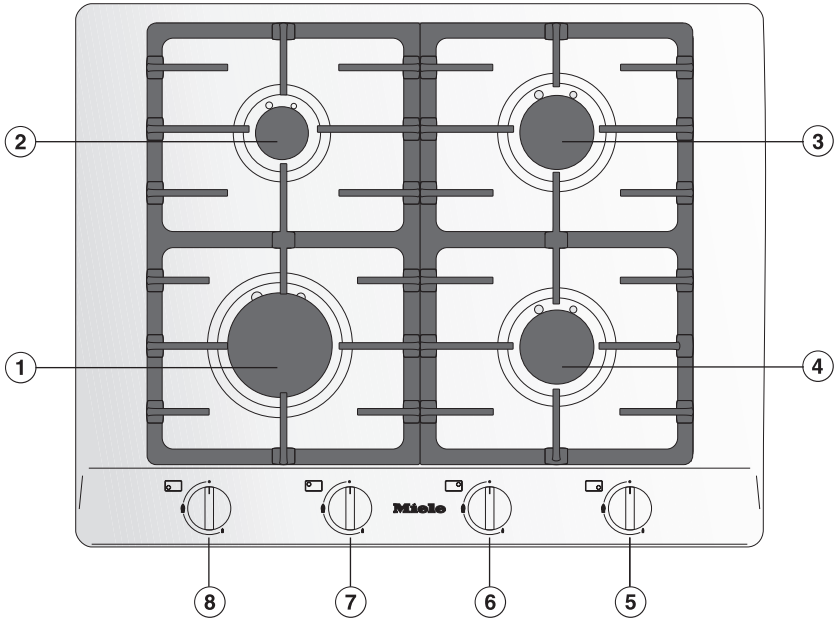
Електричні та електронні прилади містять цінні матеріали. Наряду з цим, вони містять також речовини, суміші і деталі, які необхідні для функціонування і безпеки приладів. За умов неналежного використання відпрацьованого приладу або при його потрапленні в побутове сміття, такі речовини можуть завдати шкоди здоров'ю людини або навколишньому середовищу. Тому в жодному випадку не утилізуйте відпрацьований прилад із звичайним побутовим сміттям.



Натомість віднесіть прилад до офіційного пункту утилізації відпрацьованих електричних і електронних приладів у Вашому місті. За видалення особистих даних на відпрацьованому приладі відповідальність несе користувач. Простежте, щоб до відправлення приладу на утилізацію, він зберігався в недоступному для дітей місці.

Панель конфорок

KM 2010, KM 2011



① Пальник підвищеної потужності

② Економний пальник

③ Стандартний пальник

④ Стандартний пальник

Ручки конфорок

⑤ передня права

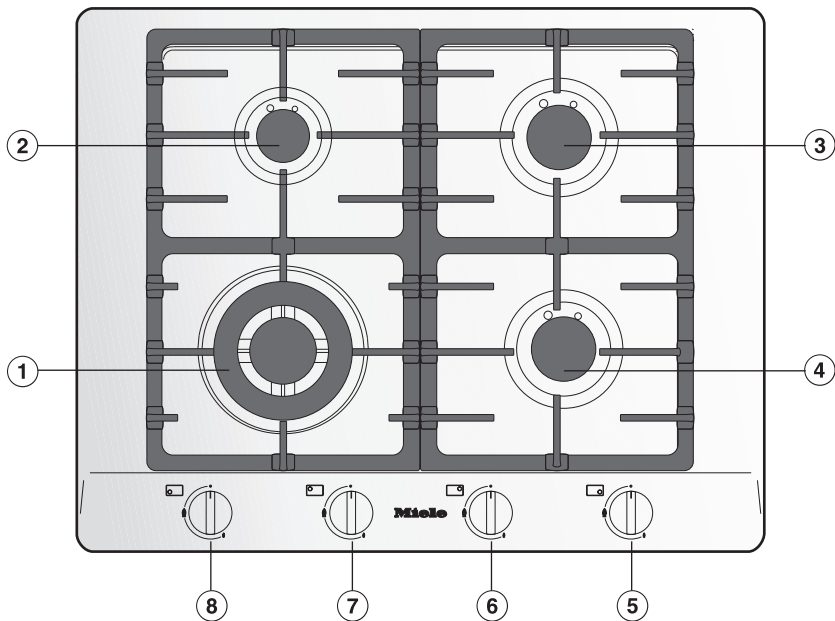
⑥ задня права

⑦ задня ліва

⑧ передня ліва

Огляд

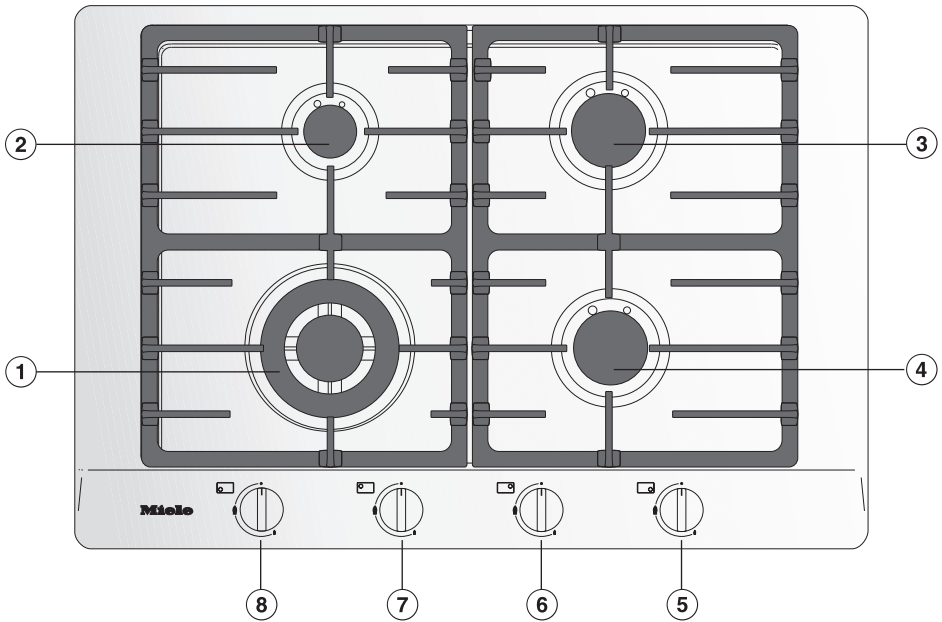
КМ 2012, КМ 2013



- ① Пальник Wok
- ② Економний пальник
- ③ Стандартний пальник
- ④ Стандартний пальник

- Ручки конфорок
- ⑤ передня права
- ⑥ задня права
- ⑦ задня ліва
- ⑧ передня ліва

KM 2030

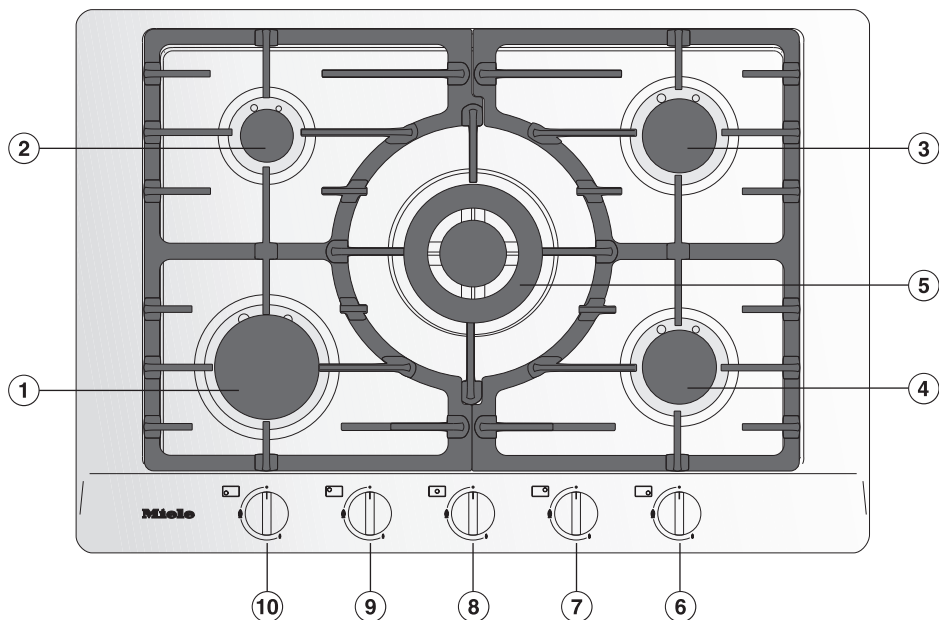


- ① Пальник Wok
- ② Економічний пальник
- ③ Стандартний пальник
- ④ Стандартний пальник

- Перемикачі конфорок
- ⑤ передня права
 - ⑥ задня права
 - ⑦ задня ліва
 - ⑧ передня ліва

Огляд

KM 2032, KM 2033



① Пальник підвищеної потужності

② Економний пальник

③ Стандартний пальник

④ Стандартний пальник

⑤ Пальник Wok

Ручки конфорок

⑥ передня права

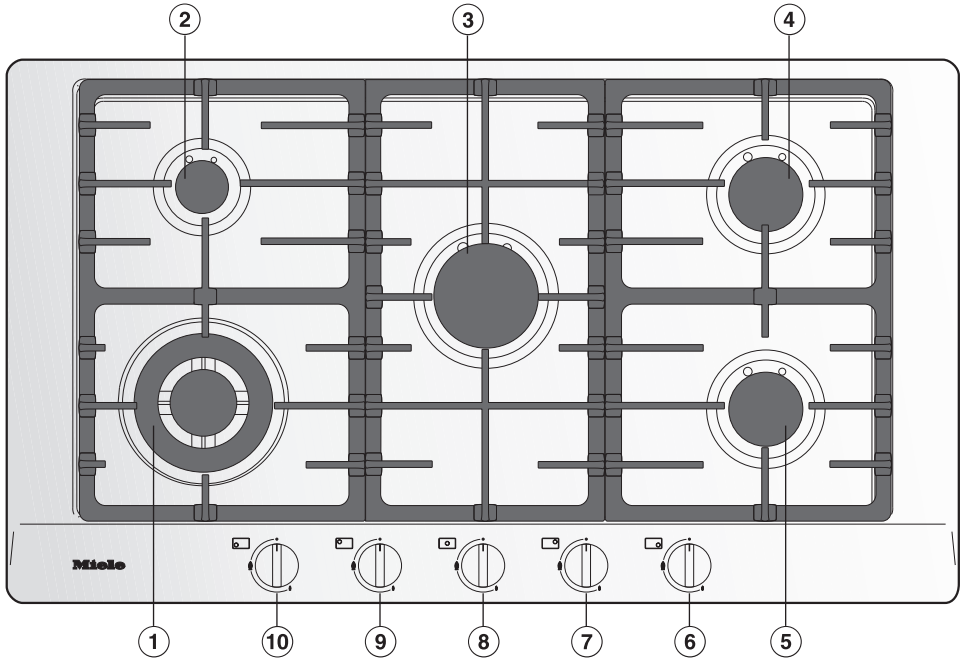
⑦ задня права

⑧ по центру

⑨ задня ліва

⑩ передня ліва

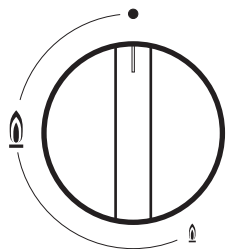
KM 2050, KM 2051





- | | |
|---------------------------------|-----------------|
| ① Пальник Wok | Ручки конфорок |
| ② Економний пальник | ⑥ передня права |
| ③ Пальник підвищеної потужності | ⑦ задня права |
| ④ Стандартний пальник | ⑧ по центру |
| ⑤ Стандартний пальник | ⑨ задня ліва |
| | ⑩ передня ліва |

Огляд

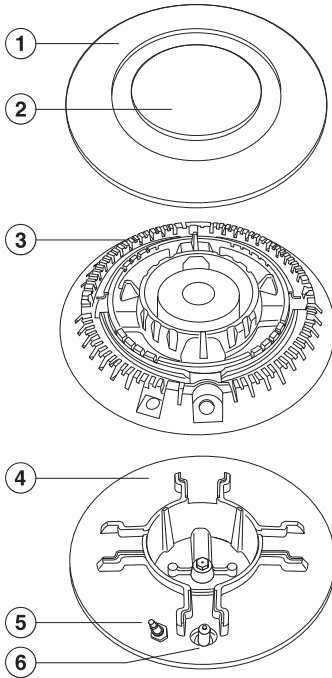
Перемикач



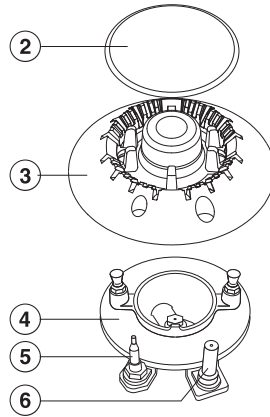
Символ	Опис
•	Пальник вимк, газовий кран перекритий
	сильне полум'я
	слабке полум'я

Пальники

Пальник Wok



Економічний/підвищеної потужності/стандартний пальник



- ① Кільце (конфорка Wok)
- ② Кришка пальника
- ③ Головка пальника
- ④ Основа пальника
- ⑤ Термоелемент
- ⑥ Підпалювальний електрод

Супутнє устаткування

У разі потреби Ви можете додатково замовити устаткування, яке входить до комплекту поставки, а також інше додаткове устаткування (див. розділ «Устаткування, яке можна придбати додатково»).

Кільце Wok



Кільце для Wok, що входить в комплект, забезпечує додаткову стійкість посуду. Особливо підходить для посуду для Wok з круглим днищем.

- Необхідно приклеїти типову табличку приладу (додається до комплекту документації) на спеціально передбачене для цього місце в розділі «Сервісна служба, типова табличка, гарантія».
- Зніміть, якщо вони є, захисну плівку і наклейку.

Перше очищення панелі конфорок

- Перед першим використанням протріть прилад за допомогою вологої серветки та витріть його насухо.
- Деталі пальника, що можна зняти, промийте губкою з невеликою кількістю м'якого миючого засобу і теплої води. Висушіть всі деталі і знову складіть їх (див. розділ «Чищення та догляд»).

Перше введення в експлуатацію панелі конфорок

Деталі з металу покриті захисним засобом. Під час першого введення в експлуатацію можливе утворення запаху та пари.

Утворення запаху і можлива поява чаду не свідчить про несправність приладу або неправильне його підключення і не завдають шкоди здоров'ю.

Кухонний посуд

Мінімальний діаметр дна посуду	
Пальники	Ø см
Економічний пальник	10
Стандартний пальник	12
Пальник підвищеної потужності	14
Пальник Wok	14

Максимальний верхній діаметр посуду	
Пальники	Ø см
Економічний пальник	22
Стандартний пальник	22
Пальник підвищеної потужності	24
Пальник Wok	24

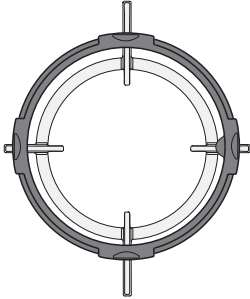
- Підбирайте відповідний посуд для пальника:
більший діаметр = більший посуд
менший діаметр = менший посуд.
- Дотримуйтеся таблиці визначених розмірів. Використання занадто великих каструль може призвести до того, що полум'я стане дуже широким і призведе до пошкодження стільниці або інших приладів неподалік. Посуд відповідного розміру підвищує ефективність. Каструлі з меншим діаметром, ніж решітка, які ненадійно стоять (коливаються), наражають вас на небезпеку. Не використовуйте такий посуд.

- На відміну від каструль, які використовуються на електричних газових поверхнях, дно посуду для використання на газових варильних поверхнях не має бути плоским для забезпечення оптимального результату.
- Під час придбання каструль та сковорід зверніть увагу на те, що зазвичай вказується не діаметр дна, а верхній діаметр.
- Ви можете використовувати будь-який жаростійкий посуд.
- Рекомендується вибирати посуд із товстим дном, оскільки тепло в ньому розподіляється рівномірно. При використанні посуду з тонким дном існує небезпека локального перегрівання їжі. Перемішуйте її частіше.
- Завжди ставте посуд на решітку, що входить у комплект. Не дозволяється ставити посуд безпосередньо на пальник.
- Розміщуйте посуд на решітці таким чином, щоб він не перекинувся. Мінімальний нахил у будь-якому випадку не можна виключити.
- Не використовуйте посуд із дном з ободком.



Кільце Wok

- Використовуйте кільце Wok для додаткової стійкості посуду, особливо для сковорідок Wok з круглим днищем.

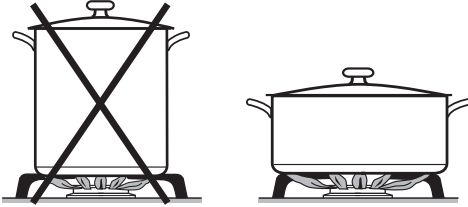


- Поставте кільце Wok на решітку таким чином, щоб воно надійно розмістилось і не зсунулось (див. рисунок).


Посуд Wok - це особливий вид кухонного посуду. Він має невеликий діаметр днища і великий верхній діаметр (як правило 35-40 см). Для посуду Wok особливо добре підходить конфорка Wok.

Рекомендації щодо економії електроенергії

- По можливості готуйте лише в закритих каструлях і сковородах. Таким чином можна уникнути зайвої втрати тепла під час приготування.



- Рекомендовано обирати широкі, низькі каструлі, ніж вузькі і високі. Широкі каструлі швидше нагріваються.
- Готуйте з невеликою кількістю води.
- Після закипання або обсмаження вчасно зменшуйте інтенсивність полум'я.
- Обирайте каструлі-сковарки, щоб зменшити час приготування.

 **Небезпека виникнення пожежі через перегріті страви.**

Якщо їжу залишити готуватися без нагляду, вона може перегрітися та зайнятися.

Під час експлуатації не залишайте варильну панель без нагляду.

Ввімкнення

- Натисніть на потрібну ручку та поверніть її вліво на символ найбільшого полум'я. Запалювальний електрод клацне та підпалить газ.

При натисканні та повороті ручки іскра автоматично подається на всі конфорки одночасно. Це нормально і не вказує на дефект приладу.

- Коли видно полум'я, тримайте ручку натиснутою ще 5–10 секунд, потім відпустіть її.
- Якщо пальник не запалився, поверніть ручку в положення •. Провітріть приміщення або зачекайте принаймні 1 хвилину перед наступною спробою. За наступної спроби запалювання утримуйте ручку натиснутою довше.
- Якщо пальник не запалиться з другої спроби, поверніть ручку в положення • і зверніться до розділу «Що робити, якщо...».

Увімкнення при збоях електропостачання

Якщо електроживлення відсутнє, можна запалити конфорку вручну, наприклад сірником.

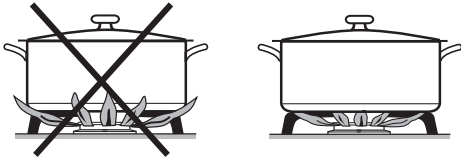
- Натисніть на ручку та поверніть її вліво на символ найбільшого полум'я.
- Тримайте ручку натиснутою та підпаліть газоповітряну суміш вручну сірником.
- Тримайте ручку прибіл. 5–10 секунд натиснутою, потім відпустіть її.

Керування

Регулювання вогню

Пальники можна плавно регулювати від найсильнішого до найслабшого полум'я.

Так як зовнішні язики полум'я гарячіші, ніж його середина, то язики полум'я повинні залишатись під днищем посуду. Язики полум'я, що виходять за межі його днища, акумулюють зайве тепло і можуть пошкодити ручки посуду та підвищують небезпеку займання.



- Відрегулюйте полум'я таким чином, щоб воно не виходило за межі посуду.

Вимкнення

- Поверніть ручку вправо в положення •.


Подача газу припиниться, полум'я згасне.

Термоелектрична система безпеки «Газ-контроль»

Ваша варильна панель оснащена термоелектричною системою безпеки «Газ-контроль». Якщо полум'я згасне, наприклад внаслідок википання страви або протягу, подачу газу буде перекрито. Таким чином витік газу буде неможливий. Після повороту ручки в положення • конфорка знову готова до роботи.


Термоелектрична система безпеки функціонує незалежно від електроживлення, тобто вона залишається активною, навіть якщо варильна панель не підключена до електромережі.

Чищення та догляд

 **Небезпека опіків гарячими поверхнями.**

Після завершення процесу приготування поверхні, підставка та пальник залишаються гарячими.

Перш ніж очищувати варильну панель, дайте їй охолонути.

 **Пошкодження через потрапляння вологи.**

За умови використання пароочищувачів пара може потрапити на струмопровідні деталі та спричинити коротке замикання.

У жодному разі не використовуйте для чищення варильної панелі пароочищувачі.

Усі зовнішні поверхні можуть змінити колір, якщо ви будете використовувати невідповідний миючий засіб. Зовнішні поверхні схильні до появи подряпин.

Одразу видаляйте залишки миючих засобів.

Не використовуйте для чищення абразивні та жорсткі предмети.

Страви, що википіли, можуть призвести до зміни кольору деталей пальника.

Негайно видаляйте забруднення та бризки, що містять цукор або сіль.

При натисканні на ручку конфорки запалювальний електрод видає іскру. Не натискайте на ручку варильної панелі під час її очищення або на пальник в області запалювального електрода чи перебування поруч із ним.


Невідповідні миючі засоби


Щоб уникнути пошкодження зовнішніх поверхонь, не використовуйте під час чищення такі речовини:


- миючі засоби, які містять соду, луги, аміак, кислоти або хлориди;
- миючі засоби для видалення накипу;
- плямовивідники та засоби для видалення іржі;
- абразивні миючі засоби, наприклад, у вигляді порошку або паст, наждак;
- миючі засоби із вмістом розчинників;
- засоби для чищення посудомийних машин;
- спреї для чищення гриля та духових шаф;
- засоби для чищення скла;
- абразивні жорсткі губки та щітки (наприклад, губки для чищення кастрюль), використані щітки, які можуть містити залишки абразивних засобів;
- губки з еластичного пінопласту.

- Мийте панель конфорок повністю після кожного використання.
- Дуже пригорілі забруднення спочатку замочіть.
- Після кожного очищення витирайте насухо панель конфорок, щоб уникнути відкладень вапна.

Поверхня з нержавіючої сталі

 Пошкодження гострими предметами.
Ущільнювальна стрічка між панеллю конфорок і стільницею може пошкодитися.
Не використовуйте для чищення гострі предмети.

 Пошкодження через забруднення.
Нанесене зображення може пошкодитись, якщо забруднення (наприклад, страви або рідини із вмістом кухонної солі, оливкову олію) не витерти відразу.
Тому забруднення слід видаляти негайно.

 Пошкодження через неправильне очищення.
Зображення зітреться, якщо використовувати засіб для чищення нержавіючої сталі.
Не використовуйте засіб для чищення нержавіючої сталі в зоні нанесеного зображення.

- Очищуйте поверхню з нержавіючої сталі губчатою серветкою, незначною кількістю мийного засобу й теплою водою. Дуже пригорілі за-

бруднення спочатку замочіть. За потреби використовуйте жорстку сторону губки для миття посуду.

- Витріть поверхню з нержавіючої сталі чистою м'якою серветкою.

Решітки

- Зніміть решітки.
- Очищуйте решітку в посудомийній машині або губчатою серветкою, незначною кількістю м'якого засобу і теплою водою. Сильні присохлі забруднення замочіть.
- Ретельно висушіть решітку сухим рушником.

Ручки конфорок

Ручки не придатні для миття в посудомийній машині.
Очищуйте їх виключно вручну.

Ручки можуть змінити колір, якщо їх регулярно не очищувати.
Мийте ручки конфорок після кожного використання.

- Очищуйте ручки губчатою серветкою, незначною кількістю м'якого засобу й теплою водою.

Чищення та догляд

Пальники

У жодному разі не очищуйте деталі пальника в посудомийній машині.

Поверхня кришки пальника з часом стає матовою. Це природне явище, а не дефект матеріалу.

- Зніміть усі знімні частини пальника й очистьте їх вручну губчатою серветкою, незначною кількістю м'якого засобу та теплою водою.
- Очистьте всі отвори виходу полум'я від забруднень.

 **Вибухонебезпечно.**

Закриті отвори виходу полум'я можуть спричинити накопичення та вибухання невиворілого газу в нижній області. Це може призвести до пошкодження приладу та травмування.

Завжди стежте за тим, щоб отвори виходу полум'я були вільні від забруднень.

- Витріть незнімні деталі пальника вологою серветкою.
- Обережно витріть запалювальний електрод і термоелемент злегка вологою серветкою.

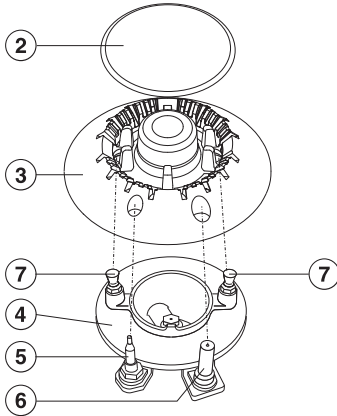
Запалювальний електрод має бути сухим, інакше не виникне іскра.

- Витріть усе насухо чистою серветкою. Простежте, щоб отвори виходу полум'я були повністю сухими.

Поверхня кришки пальника з часом стає матовою. Це природне явище, а не дефект матеріалу.

Поверхня головки пальника має протипригарне покриття PerfectClean, що забезпечує легке чищення та надійний захист від пригорання.

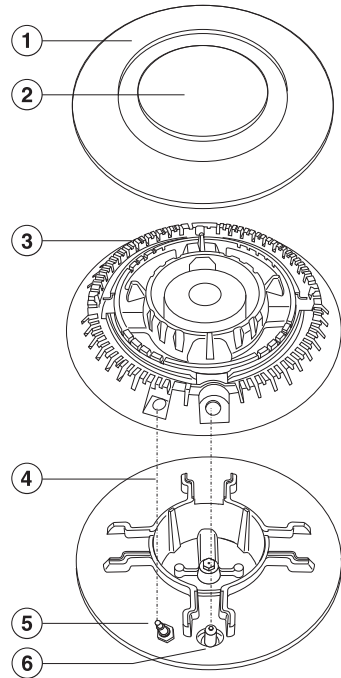
Складання економічного, стандартного і пальника підвищеної потужності



- Вставте головку пальника ③ таким чином на основу ④, щоб термоелемент ⑤, підпалювальний електрод ⑥ і упорний шуруп ⑦ пройшли в отвір головки.
- Покладіть кришку пальника ② на головку пальника ③ так, щоб отвори знаходились над упорним шурупом. Поверніть легко кришку пальника до фіксації вліво або вправо. При правильній позиції кришку буде неможливо зсунути.

Слідкуйте за тим, щоб всі частини пальника склались в правильному порядку.

Складання пальника Wok



- Вставте головку пальника ③ таким чином на основу ④, щоб термоелемент ⑤ і підпалювальний електрод ⑥ пройшли в отвір головки.
- Покладіть кільце ①.
- Покладіть кришки пальника ②.

Слідкуйте за тим, щоб всі частини пальника склались в правильному порядку.

Що робити, якщо ...?

Ви можете самостійно усунути більшість дефектів і несправностей, які можуть виникнути під час повсякденної експлуатації. У більшості випадків Ви таким чином заощадите час і гроші, тому що Вам не доведеться викликати майстра із сервісної служби.

Нижчеподані таблиці повинні Вам допомогти визначити причини дефектів або несправностей та усунути їх.

Проблема	Причина і усунення
При першому введенні в експлуатацію або після тривалого часу, коли прилад не використовувався, пальник не запалюється.	В газопроводі є повітря. ■ Повторіть запалювання за потреби кілька разів.
Після багатьох спроб пальник не запалюється.	Виникла технічна несправність. ■ Поверніть усі ручки вправо в положення • і на кілька секунд відключіть панель конфорок від електроживлення.
	Пальник складений неправильно. ■ Складіть пальник правильно.
	Закритий запірний газовий кран. ■ Відкрийте запірний газовий кран.
	Пальник мокрий або забруднений. ■ Очистьте й висушіть пальник.
	Отвори виходу полум'я забилися або вологі. ■ Очистьте й висушіть отвори виходу полум'я.
Полум'я згасає після запалювання.	Полум'я не торкається термоелемента, він недостатньо гарячий: Деталі пальника зібрані неправильно. ■ Правильно складіть деталі пальника.
	Термоелемент забруднений. ■ Видаліть забруднення.
Полум'я змінилось під час роботи.	Деталі пальника зібрані неправильно. ■ Правильно складіть деталі пальника.
	Головка пальника або отвори в кришці пальника забруднилися. ■ Видаліть забруднення.

Що робити, якщо ...?

Проблема	Причина і усунення
Полум'я згасло під час роботи.	Деталі пальника зібрані неправильно. ■ Правильно складіть деталі пальника.
Не функціонує пристрій електрозапалювання пальника.	Спрацював запобіжник на електрощитку. ■ Зверніться до спеціаліста-електрика або в сервісну службу. Між запалювальним електродом і кришкою пальника потрапили залишки їжі. Термоелемент забруднений. ■ Видаліть забруднення, враховуючи вказівки в розділі «Чищення та догляд».

Додаткові аксесуари

Компанія Miele пропонує широкий асортимент аксесуарів, що підходять до придбаних приладів, а також засоби для їхнього догляду й чищення.

Ці продукти можна легко замовити в інтернет-магазині Miele.

Також ці засоби можна придбати в сервісній службі (див. у кінці інструкції з експлуатації) та фірмових магазинах Miele.

Засіб для чищення склокераміки та нержавіючої сталі 250 мл



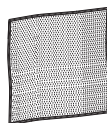
Видаляє сильні забруднення, вапняні плями, залишки алюмінієвої фольги.

Засіб для чищення нержавіючої сталі 250 мл

Просте усунення відбитків пальців, плям та слідів води. Запобігає подальшому швидкому забрудненню.



Серветка з мікрофібри



Для видалення відбитків пальців і незначних забруднень.

Куди звертатись у разі виникнення несправностей

У разі виникнення несправностей, які не вдається усунути самостійно, зверніться, наприклад, до постачальника Miele або в сервісну службу Miele.

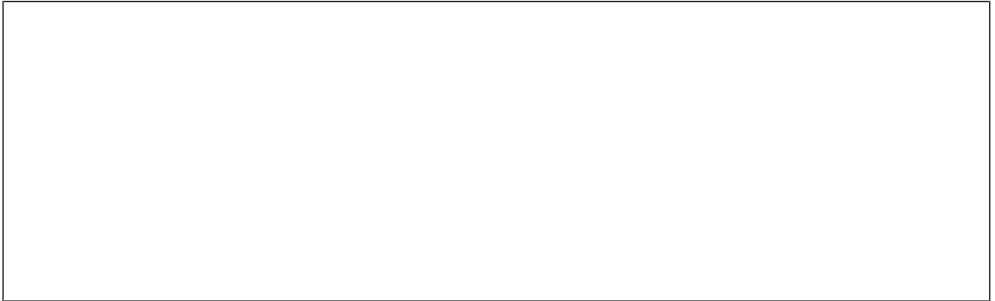
Прийом у сервісній службі Miele можна узгодити за допомогою Інтернету за адресою www.miele.com/service.

Контактні дані сервісної служби Miele можна знайти в кінці цього документа.

Для обслуговування сервісній службі потрібні відомості про модель і серійний номер (модель/серійний номер). Ці дані ви знайдете на типовій табличці.

Типова табличка

Приклейте тут типову табличку приладу. Стежте за тим, щоб модель приладу відповідала даним на звороті цієї інструкції.




Гарантійний строк


Гарантійний строк складає 2 роки.

Більш змістовну інформацію викладено в положеннях щодо умов гарантії, що додаються.

Установлення

Заходи безпеки під час вбудовування

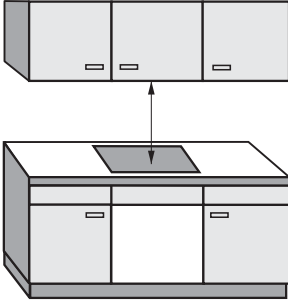
 Пошкодження через неналежний монтаж.
Через неналежне встановлення панель конфорок може пошкодитися.
Установкою повинен займатись лише кваліфікований спеціаліст.

 Пошкодження через падіння предметів.
Панель може пошкодитися під час монтажу верхніх шафок або витяжки.
Для уникнення пошкоджень, установлюйте її лише після монтажу верхньої навісної шафи та витяжки.

- ▶ Для встановлення панелі конфорок приміщення має відповідати відповідним нормам і приписам Вашої країни.
- ▶ Шпоновані краї стільниці повинні бути оброблені жаростійким клеєм (100°C) для запобігання їх відшаровування або деформації. Куточки між стіною і стільницею повинні бути вогнетривкими.
- ▶ Панель конфорок не можна вбудовувати над охолоджувальними приладами, посудомийними машинами, пральними і сушильними машинами.
- ▶ Внаслідок можливого перенесення вогню, не дозволяється вбудовувати газову панель конфорок безпосередньо біля фритюрниці. Відстань між цими приладами повинна складати не менше 300 мм.
- ▶ Газовий шланг і мережевий кабель після вбудовування приладу не повинен доторкатися до гарячих деталей приладу.
- ▶ Мережевий кабель і гнучкий газовий шланг після вбудовування панелі конфорок не повинен потрапляти під рухомі кухонні елементи (напр., полиці) і зазнавати механічних навантажень.
- ▶ Дотримуйтесь безпечних відстаней, вказаних на наступних сторінках інструкції.

Безпечні відстані

Безпечні відстані над приладом



Необхідно дотримуватись зазначеної виробником безпечної відстані між приладом і розташованою зверху витяжкою. Якщо вказівки виробника витяжки відсутні або над приладом встановлюються навісні полиці з легкозаймистих матеріалів, то необхідно дотримуватись безпечної відстані мінімум 760 мм.

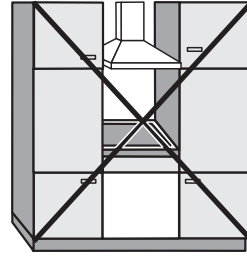
Якщо під витяжкою вбудовується кілька приладів, для яких потрібно дотримуватись різних безпечних відстаней, обирайте найбільшу з них.

Установлення

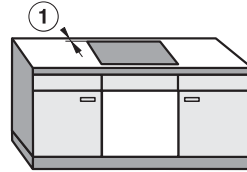
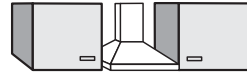
Безпечна відстань позаду / з боків приладу

При вбудовуванні панелі конфорок з одного боку (справа **або** зліва) і позаду неї можуть знаходитися різні по висоті стінки меблів або приміщення (див. рисунки).

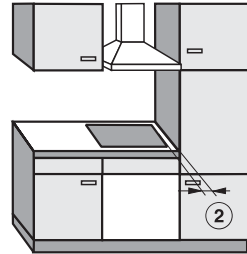
- ① Мінімальна відстань **позаду** від вирізу до заднього канту стільниці: 50 мм.
- ② Мінімальна відстань **справа** від вирізу до найближчої одиниці меблів (напр., до шафи) або стіни приміщення: 100 мм.
- ③ Мінімальна відстань **зліва** від вирізу до найближчої одиниці меблів (напр., до шафи) або стіни приміщення: 100 мм.



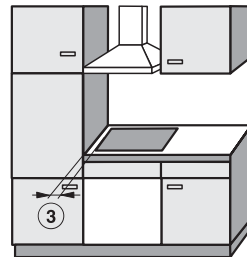
Не дозволено



Наполегливо рекомендується



Не рекомендується



Не рекомендується

Безпечна відстань до облицювання ніші

За умов облицювання ніші повинна зберігатися мінімальна відстань між вирізом у стільниці та облицюванням, щоб під дією високих температур матеріали не змінились і не пошкодились.

За умов облицювання горючими матеріалами (наприклад, деревом) мінімальна відстань ⑤ між вирізом у стільниці та облицюванням ніші повинна становити 50 мм.

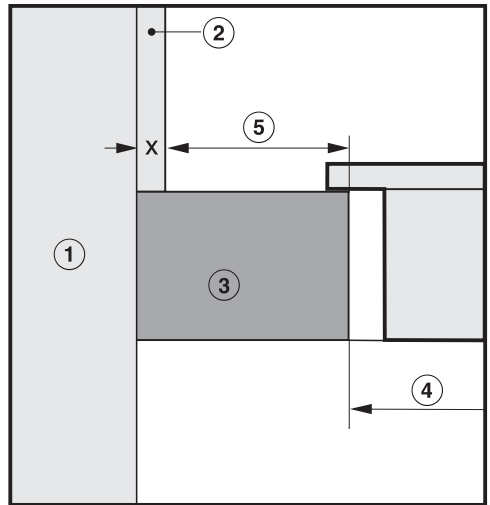
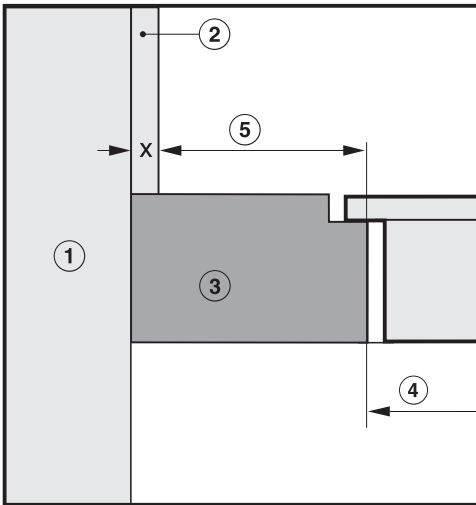
За умов облицювання негорючими матеріалами (наприклад, металом, каменем, керамічною плиткою) мінімальна відстань ⑤ між вирізом у стільниці та облицюванням ніші повинна становити 50 мм мінус товщина облицювання.

Наприклад: товщина облицювання ніші - 15 мм

50 мм - 15 мм = мінімальна відстань 35 мм

Панелі конфорок врівень

Панелі конфорок з рамкою / скісним краєм

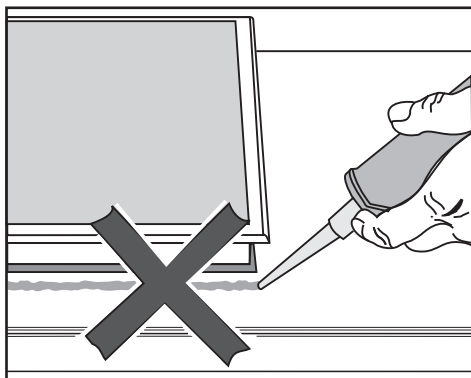


- ① Цегляне або кам'яне муровання
- ② Розмір облицювання ніші x = міцність облицювання ніші
- ③ Стільниця
- ④ Виріз у стільниці
- ⑤ Мінімальна відстань
при використанні **горючих** матеріалів 50 мм
при використанні **негорючих** матеріалів 50 мм - розмір x

Установлення

Вказівки щодо монтажу

Ущільнення між панеллю конфорок і стільницею



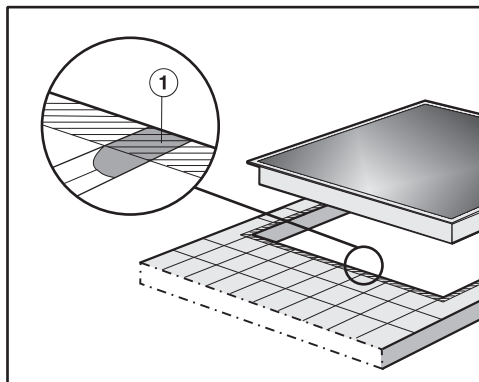
⚠ Пошкодження через неправильний монтаж.

Якщо ущільнювати проміжки герметиком, панель конфорок і стільниця можуть пошкодитися під час демонтажу приладу в майбутньому.

Не використовуйте герметики між панеллю конфорок і стільницею.

Ущільнення під краєм верхньої частини приладу забезпечує достатню герметизацію між ним і стільницею.

Облицьовані плиткою стільниці

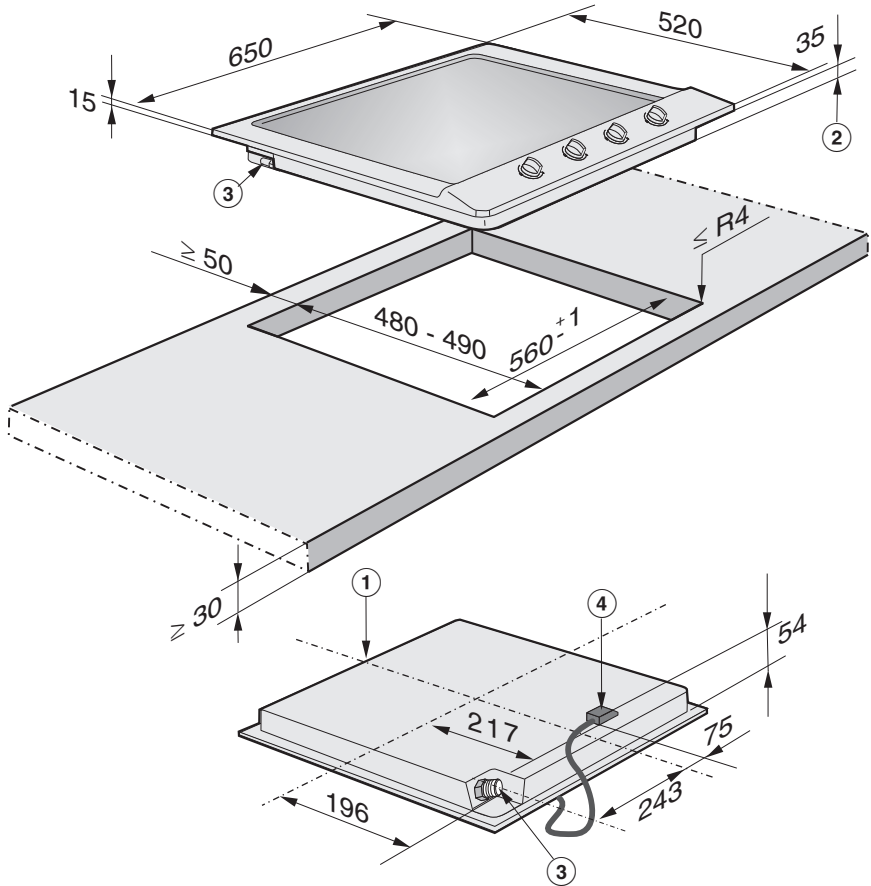


Місця стику ① і заштрихована зона під краєм поверхні приладу мають бути гладкими і пласкими, щоб панель конфорок лежала рівно і ущільнення під краєм верхньої частини приладу забезпечувало достатню герметизацію робочої поверхні.

Розміри вбудовування

Всі розміри подаються у мм.

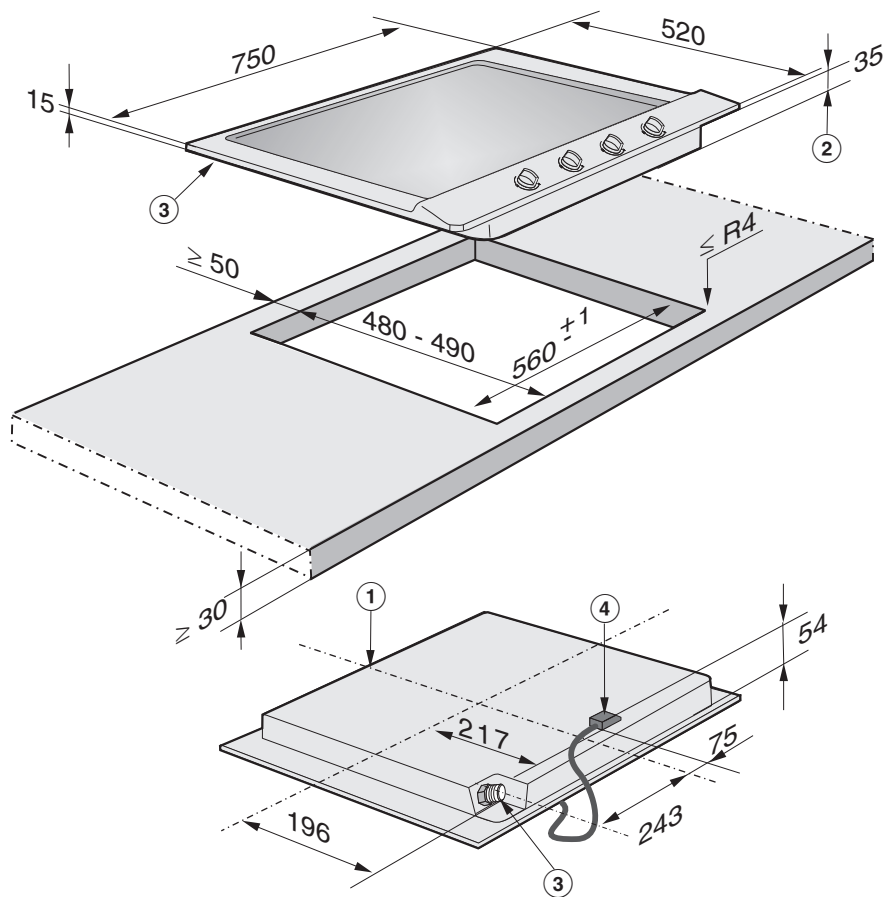
КМ 2010, КМ 2011, КМ 2012, КМ 2013



- ① Передня сторона
- ② Висота вбудовування
- ③ Підключення до газу R $\frac{1}{2}$ – ISO 7-1 (DIN EN 10226)
- ④ Коробка виводів із мережним кабелем, L = 2000 мм

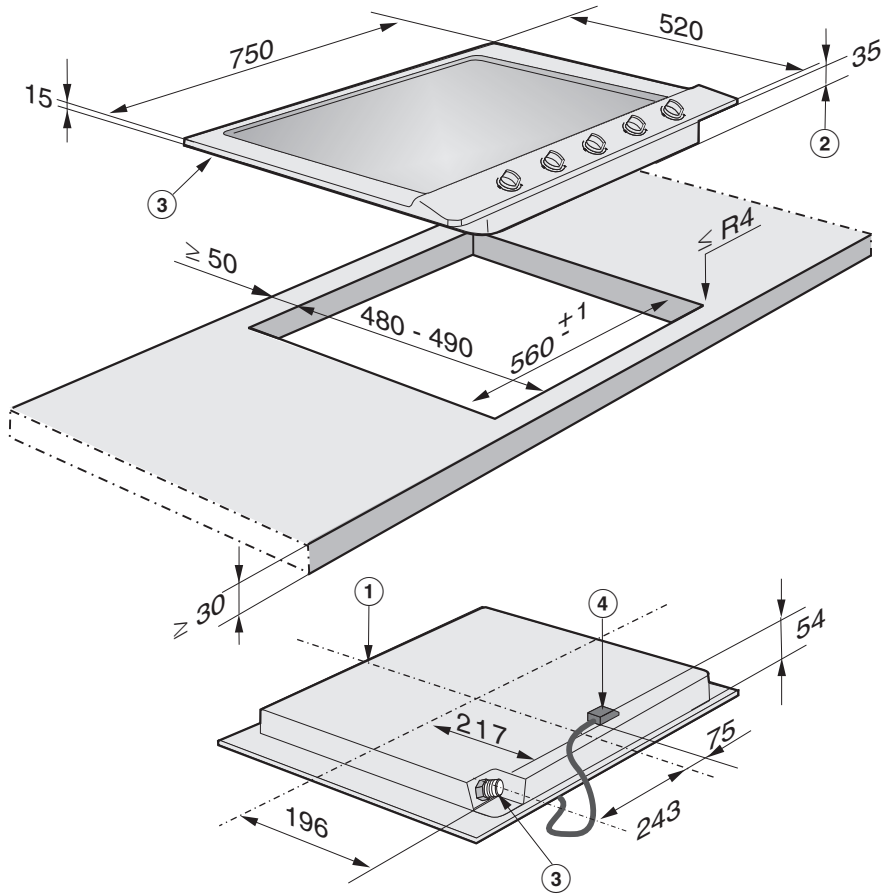
Установлення

КМ 2030



- ① Передня сторона
- ② Висота вбудовування
- ③ Підключення до газу R $1/2$ - ISO 7-1 (DIN EN 10226)
- ④ Коробка виводів з мережним кабелем, довжина = 2000 мм

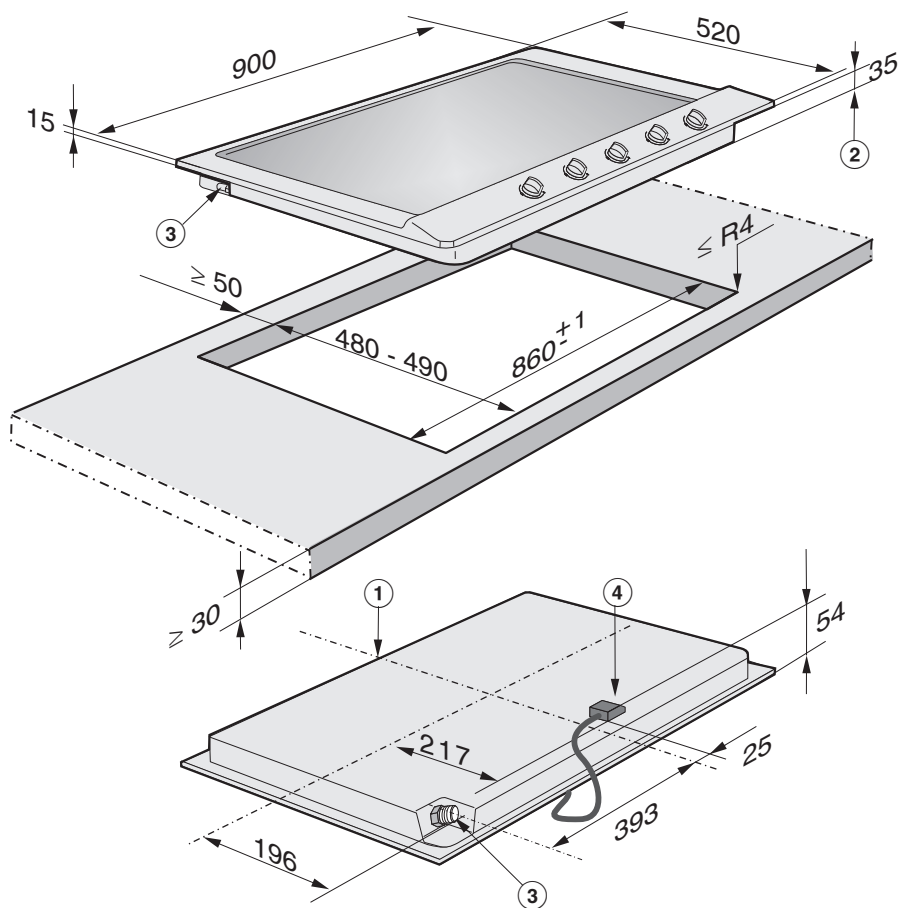
KM 2032, KM 2033



- ① Передня сторона
- ② Висота вбудовування
- ③ Підключення до газу R 1/2 – ISO 7-1 (DIN EN 10226)
- ④ Коробка виводів із мережовим кабелем, L = 2000 мм

Установлення

КМ 2050, КМ 2051



① Передня сторона

② Висота вбудовування

③ Підключення до газу R 1/2 – ISO 7-1 (DIN EN 10226)

④ Коробка виводів із мережовим кабелем, L = 2000 мм

Вбудовування

Підготовка стільниці

- Підготуйте виріз стільниці відповідно до рисунків панелі конфорок. При цьому дотримуйтеся безпечних відстаней (див. розділ «Установлення», підрозділ «Безпечні відстані»).
- Герметизуйте поверхні зрізів у дерев'яній стільниці спеціальним лаком, силіконом або рідкою смолою, щоб запобігти розбуханню від вологи. Матеріал для ущільнення має бути жаростійким.

Стежте за тим, щоб ці засоби не потрапили на робочу поверхню стільниці.

Ущільнювальна стрічка гарантує нерухоме положення панелі конфорок у прорізі. Щілина між рамкою та стільницею згодом зменшиться.

Вставлення панелі конфорок

- Наклейте ущільнювальну стрічку з комплекту постачання під краєм панелі конфорок.
- Виведіть мережевий кабель панелі конфорок вниз через виріз у стільниці.
- Встановіть панель конфорок у виріз посередині. Стежте за тим, щоб ущільнення прилягало до стільниці для забезпечення достатньої герметизації.

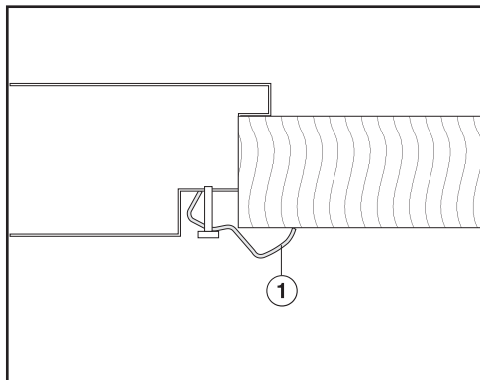
Якщо ущільнення по кутках не прилягає до стільниці, можна злегка обробити кутки лобзиком ($\leq R4$).

У жодному разі не використовуйте додатково для ущільнення засоби герметизації (наприклад, силікон).

- Підключіть панель конфорок до електромережі (див. розділ «Установлення», підрозділ «Підключення електроживлення»).
- Підключіть панель конфорок до газопроводу (див. розділ «Установлення», підрозділ «Підключення газопостачання»).

Установлення

Закріплення панелі конфорок




- Закріпіть прилад за допомогою кутів ①, що додаються.

Перевірка роботи


- Після вбудовування перевірте функціональність пальників, включивши всі конфорки.
- На малій потужності полум'я не повинно гаснути, також в тому випадку, якщо перемикач швидко переключити з великої на малу потужність.
- На великій потужності в полум'ї чітко видно середину.

Підключення газопостачання

 **Небезпека вибуху** через неналежне підключення до газопостачання.

Якщо підключення до газопроводу виконано неналежним чином, можливий витік газу.

Підключення до газу повинен виконувати лише кваліфікований спеціаліст із газопостачання. Він несе відповідальність за безаварійну роботу приладу.

 **Небезпека вибуху** через неналежне підключення до газопостачання.

Якщо підключення до іншого типу газу виконано неналежним чином, можливий його витік.

Перехід на інший тип газу повинен виконувати лише кваліфікований спеціаліст із газопостачання. Він несе відповідальність за безаварійну роботу приладу.

Газова труба має розміщуватися таким чином, щоб підключення було можливе всередині та зовні кухонних меблів. Вентиль має бути доступним і видимим, навіть після закривання дверцят.


Уточніть тип газу на місцевому підприємстві газопостачання і порівняйте ці дані з даними на заводській табличці.

Ця варильна панель не підключається до газовідводу.

Під час установки й підключення звертайте увагу на умови; особливо важливо дотримуватись умов провітрювання.


Під час підключення обов'язково дотримуйтеся чинних приписів і правил.

Також потрібно враховувати особливі вказівки місцевих підприємств газопостачання й будівельного нагляду.

 **Пошкодження** через нагрівання.

Газові шланги й електричний кабель під час роботи варильної панелі можуть пошкодитися внаслідок перегрівання.

Упевніться, що газовий шланг і електричний кабель не дотикаються до нагрітих деталей панелі, а газовий шланг і місця підключення газу до панелі не зазнають впливу нагрітих випарів.

 **Небезпека вибуху** через пошкоджені газові шланги.

Через пошкоджені гнучкі газові шланги може виходити газ.

Прокладайте гнучкі шланги так, щоб вони не торкалися рухомих кухонних елементів (наприклад, шухляд) і не зазнавали механічного впливу.

Установлення

Налаштуйте варильну панель відповідно до значення газового числа. Перевірте на щільність усі газопровідні з'єднання.

Варильна панель залежно від виконання для певної країни може бути розрахована на експлуатацію із природним або зрідженим газом (див. наклейку на приладі).

Для переходу на інший тип газу, що постачається в певній країні, необхідний відповідний набір форсунок. Якщо необхідний вам для монтажу набір форсунок не входить у комплект, зверніться в спеціалізований магазин або сервісну службу. Перехід на інший тип газу описаний в розділі «Перехід на інший тип газу».

З'єднувальні виходи на варильній панелі

Варильну панель оснащено конічною різьбою $1/2"$ для підключення до газопостачання. Існує дві можливості підключення:

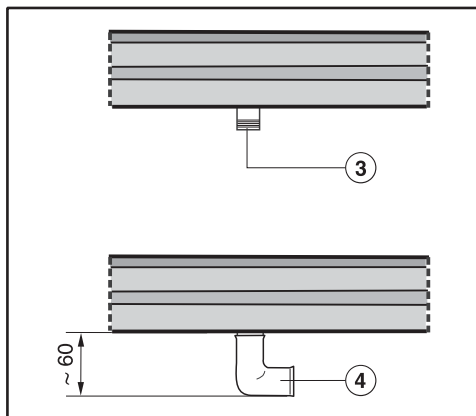
- нерухоме підключення;
- гнучке підключення з довжиною кабелю макс. 2000 мм (відповідно до стандарту DIN 3383, част. 1).

⚠ Небезпека вибуху через витік газу.

Правильно підібраний ущільнювальний матеріал гарантує герметичність з'єднання.

Використовуйте належний ущільнювальний матеріал.

Використання коліна на 90°



③ Газовий патрубок R $1/2"$ – ISO 7-1 (DIN EN 10226)

④ Коліно на 90°
Висота монтажу на газовому патрубку збільшується припл. на 60 мм.

Потужність пальника

Номінальна потужність КМ 2010, КМ 2011

Пальники	Вид газу	Максимальна потужність		Мінімальна потужність
		кВт	г/год	кВт
Економний пальник	Природний газ Н	1,0	–	0,25
	Зріджений газ	1,0	73	0,25
Стандартний пальник	Природний газ Н	1,75	–	0,35
	Зріджений газ	1,75	127	0,35
Пальник підвищеної потужності	Природний газ Н	2,6	–	0,5
	Зріджений газ	2,6	189	0,6
Усього	Природний газ Н	7,1	–	
	Зріджений газ	7,1	517	

Номінальна потужність КМ 2012, КМ 2013, КМ 2030

Пальники	Вид газу	Максимальна потужність		Мінімальна потужність
		кВт	г/год	кВт
Економний пальник	Природний газ Н	1,0	–	0,25
	Зріджений газ	1,0	73	0,25
Стандартний пальник	Природний газ Н	1,75	–	0,35
	Зріджений газ	1,75	127	0,35
Вок-конфорка	Природний газ Н	3,8	–	1,10
	Зріджений газ	3,8	277	1,10
Усього	Природний газ Н	8,3	–	
	Зріджений газ	8,3	604	


Установлення

Номінальна потужність КМ 2032, КМ 2033, КМ 2050, КМ 2051

Пальники	Вид газу	Максимальна потужність		Мінімальна потужність
		кВт	г/год	кВт
Економний палиник	Природний газ Н	1,0	–	0,25
	Зріджений газ	1,0	73	0,25
Стандартний палиник	Природний газ Н	1,75	–	0,35
	Зріджений газ	1,75	127	0,35
Палиник підвищеної потужності	Природний газ Н	2,6	–	0,5
	Зріджений газ	2,6	189	0,6
Вок-конфорка	Природний газ Н	3,8	–	1,10
	Зріджений газ	3,8	277	1,10
Усього	Природний газ Н	11,3	–	
	Зріджений газ	11,3	822	

Підключення електроживлення

Рекомендовано підключати панель конфрок в мережу через розетку. Це значно полегшує сервісне обслуговування. Після вбудовування приладу розетка повинна бути доступною.

 **Небезпека одержання травми!**
Некваліфікований монтаж та техобслуговування або ремонтні роботи можуть стати для споживача причиною непередбаченої загрози, за яку Miele не може нести відповідальності.

Miele також не несе відповідальності за пошкодження, причиною яких є відсутність або обрив захисного з'єднання на місці монтажу (наприклад, у разі ураження електрострумом).

Якщо розетка з'єднувального пристрою знімається або відсутня, фахівець-електрик повинен підключити варильну поверхню стаціонарно.

Якщо при підключенні до розетки після вбудовування приладу доступ до розетки неможливий або передбачено стаціонарне підключення, то в місці підключення необхідно передбачити пристрої відключення від мережі для кожного полюса. В якості роздільного пристрою можуть бути використані вимикачі з контактним отвором щонайменше 3 мм. До них відносяться захисні автомати, запобіжники і захисні реле. Ці дані Ви знайдете на типовій табличці. Значення напруги і частоти електромережі повинні збігатися з цими даними.

Після монтажу потрібно забезпечити контактний захист ізольованих робочих деталей!

Установлення

Загальна потужність

див. типову табличку

Параметри підключення

Необхідні параметри підключення ви знайдете на заводській табличці. Ці дані мають збігатися з даними електромережі.

Автоматичний пристрій захисного відключення

Для підвищення безпеки рекомендується включати в ланцюг живлення приладу автоматичний пристрій захисного відключення (ПЗВ) зі струмом напругою 30 мА.

Вимкнення електроживлення



Ураження електричним струмом.

Під час ремонтну й обслуговування випадкове підключення до електромережі може призвести до ураження струмом.

Переконайтеся, що живлення приладу випадково не ввімкнеться.

Якщо прилад слід повністю від'єднати від мережі, залежно від пристрою розподільного щитка, виконайте такі дії:

Запобіжники з топкими вставками

- Повністю вийміть вставки з ковпачків.

Автоматичні пробки

- Натисніть червону контрольну кнопку, щоб вистрибнула чорна посередині.


Автоматичні вимикачі

- (лінійний захисний вимикач, щонайменше тип В або С). Установіть перемикач із положення 1 (ввімк.) у положення 0 (вимк.).

Пристрій захисного відключення

- (захист від перепадів напруги в мережі). Переведіть головний вимикач із положення 1 (ввімк.) у положення 0 (вимк.) або натисніть контрольну кнопку.

Заміна кабелю підключення


 **Небезпека ураження електричним струмом.**

Неналежне підключення до електромережі може призвести до ураження електричним струмом.

Лише кваліфікований електрик може підключати панель конфорок до електромережі.

Для заміни мережевого кабелю використовуйте кабель типу H 05 VV-F з відповідним поперечним перерізом. Кабель можна придбати у виробника або сервісній службі.

Перехід на інший тип газу

 **Небезпека вибуху** через неналежне підключення до газопостачання.

Якщо підключення до іншого типу газу виконано неналежним чином, можливий його витік.

Перехід на інший тип газу повинен виконувати лише кваліфікований спеціаліст із газопостачання. Він несе відповідальність за безаварійну роботу приладу.

При перестановці на інший вид газу потрібно замінити головну і форсунку малої витрат.

Таблиця форсунок

Маркування на форсунках означає діаметр їх отворів, виражений в $\frac{1}{100}$ мм.

Пальники	Ø	
	Головна форсунка	Форсунка малої витрати
Природний газ Н		
Економічний	0,69	0,39
Стандартний	0,95	0,42
Підвищеної потужності	1,10	0,54
Wok	1,35	0,80
Рідкий газ		
Економічний	0,50	0,27
Стандартний	0,65	0,32
Підвищеної потужності	0,78	0,40
Wok	0,98	0,54

Перехід на інший тип газу

Заміна форсунок

- Від'єднайте панель конфорок від електропостачання і перекрийте подачу газу.

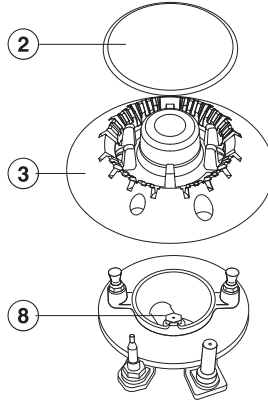
Зміна головних форсунок

Економічний, стандартний і пальник підвищеної потужності

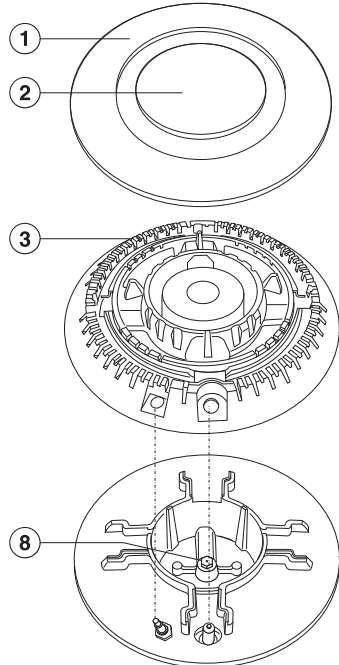
В цих пальниках кришка пальника ② зафіксована. Для того, щоб її можна було зняти, її потрібно повернути вправо або вліво.

- Зніміть решітку, кришку пальника ②, кільце ① (Wok) і головку пальника ③.
- Відкрутіть головну форсунку ⑧ за допомогою гайкового ключа (M7).
- Вставте нову форсунку відповідно до таблиці форсунок і міцно прикрутіть.
- Зафіксуйте форсунки сургучом проти ненавмисного розкручування.

Економічний, стандартний і пальник підвищеної потужності



Пальник Wok



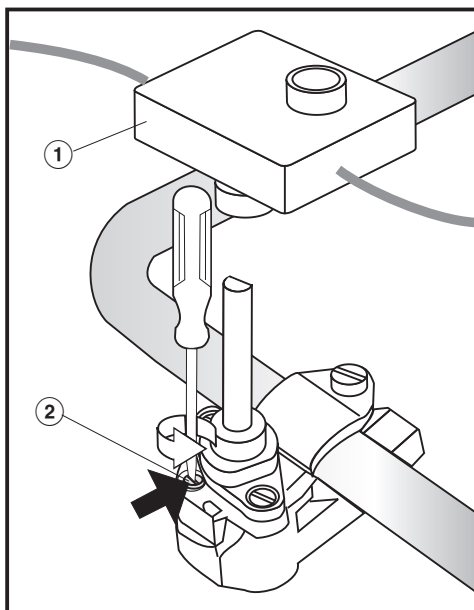
Перехід на інший тип газу

Зміна форсунок малої витрати

Для зміни форсунок малої витрати потрібно послабити кріпильні шурупи пальника і зняти верхню частину корпусу приладу.

- Витягніть перемикачі вгору.
- Зніміть деталі пальника.
- Послабте шурупи.
- Зніміть верхню частину корпусу приладу.

- Зафіксуйте форсунки сургучом проти ненавмисного розкручування.



- Зніміть вимикач запалювання ①.
- За допомогою маленької викрутки виверніть форсунки малої витрати ② з газової арматури.
- Витягніть форсунку пласкогубцями.
- Вставте нову форсунку відповідно до таблиці форсунок і міцно прикрутіть.

Перевірка роботи

- Перевірте на щільність всі газопровідні деталі.
- Знову складіть прилад.
- Перевірте функціональність пальників, включивши всі конфорки.
 - На малій потужності полум'я не повинно гаснути, також в тому випадку, якщо перемикач швидко переключити з великої на малу потужність.
 - На великій потужності в полум'ї чітко видно середину.
- Наклейте на стару наклейку із вказівкою про вид газу нову наклейку, що додається до форсунок.

Гарантія якості товару

Шановний покупець!

Гарантійний термін експлуатації виробу становить 24 місяця з дати продажу, за умови використання виробу винятково в особистих, сімейних, домашніх та інших потребах, які не пов'язані зі здійсненням підприємницької діяльності.

Протягом зазначеного терміну Ви можете реалізувати свої права на безкоштовне усунення недоліків у роботі виробу та задоволення інших установлених законодавством вимог споживача відносно якості виробу, за умови використання його за призначенням і дотримання вимог під час установлення, підключення і експлуатації виробу, які зазначено у даній інструкції.

Звертаємо Вашу увагу на те, що початок дії гарантійних зобов'язань залежить від правильного заповнення відомостей про продаж, а для виробів, що вимагають спеціального установлення та підключення, відомостей про установлення та підключення. Вимагайте заповнення!

Щоб уникнути непорозумінь, зберігайте, будь ласка, документи, які засвідчують факт купівлі товару та/або надання послуг, пов'язаних з його установкою та підключенням.

Увага! На виробі має бути вказано унікальний заводський номер. Заводський номер дозволяє дізнатися точну дату виробництва виробу.

У випадку усунення сервісною службою Miele несправностей устаткування під час дії гарантійного терміну шляхом заміни деталі зазначеного устаткування, клієнт зобов'язаний повернути представникові сервісної служби демонтовану деталь після закінчення ремонту (у момент усунення несправності устаткування).

Гарантійне обслуговування не здійснюється у випадках:

- неналежного зберігання та/або недбалого транспортування;
- недотримання правил установки і підключення;
- ремонту, розбирання та інших втручань особами, що не мають повноважень на надання даних послуг;
- виявлення механічних пошкоджень товару;
- виявлення слідів впливу хімічних речовин;

- неправильного застосування дозуючих мийних засобів та витратних матеріалів;
- включення в електричну мережу з нестабільними параметрами (що не відповідають ДСТУ);
- виявлення пошкоджень, спричинених екстремальними кліматичними умовами при транспортуванні, зберіганні та експлуатації;
- пошкоджень товару тваринами або комахами;
- протиправних дій третіх осіб;
- надзвичайних обставин (пожежі, zalivanja, стихійних лих і т.п.)
- порушення функціонування товару внаслідок попадання у внутрішні робочі блоки сторонніх предметів, тварин та комах.

Гарантійне обслуговування не поширюється на:

- зазначені у даній Інструкції з експлуатації роботи щодо регулювання, чищення та іншого догляду за виробом;
- заміну витратних матеріалів (фільтри, лампи освітлення, гумові ущільнювачі дверцят/люків, мішки-пилосбірники, слюдяні пластики і т.п.);
- зміну відтінку кольору, глянцевої частин устаткування під час експлуатації.

Недоліками товару не є шуми, пов'язані із принципами роботи окремих комплектуючих виробів, що входять до складу товару:

- вентиляторів,
- масляних/повітряних доводчиків дверей,
- водяних клапанів,
- електричних реле,
- електродвигунів,
- ременів,
- компресорів,

а також шуми, спричинені природним зношуванням (старінням) матеріалів:

- потріскування при нагріванні/охолодженні,
- скрипи,
- незначне стукотіння рухливих механізмів.

З питань щодо технічного обслуговування або придбання додаткового устаткування та витратних матеріалів просимо звертатися до продавця, у якого Ви придбали цей виріб, або в один із сервісних центрів Miele.

Форма N 2-гарант

ТОВ « Міле » 01033 м.Київ, вул.Жилянська, 48,50а

Виробник (продавець) (найменування підприємства, організації, юридична адреса)

Ідентифікаційний код згідно з ЄДРПОУ 3209997

Код згідно з ДКУД

Найменування товару згідно з нормативним документом, марка **КМ 2010**

ГАРАНТІЙНИЙ ТАЛОН

Заводський номер _____ Дата виготовлення _____

прізвище, ім'я, по батькові відповідальної особи виробника (продавця)

(підпис)

М. П.

Продавець ТОВ "Міле" 01033 м.Київ, вул.Жилянська, 48,50а

Дата продажу _____ Ціна _____ (гривень)

прізвище, ім'я, по батькові відповідальної особи виробника (продавця)

(підпис)

М. П.

Товар прийнято на гарантійне обслуговування: ТОВ « Міле » 01033, м.Київ,
вул.Жилянська,48,50а

Дата взяття товару на гарантійний облік _____
(рік, місяць, число)

Номер, за яким товар взято на гарантійний облік _____

(прізвище, ім'я, по батькові відповідальної особи виконавця)

(підпис)

М. П.

Облік робіт з технічного обслуговування та гарантійного ремонту

Дата	Опис недоліків	Зміст виконаної роботи, найменування і тип заміненних комплектуючих виробів, складових частин	Підпис виконавця

Примітка. Додатково вноситься інформація про роботи, що виконані з метою запобігання виникненню пожежі.

Гарантійний термін експлуатації продовжено до _____ 20__ р.

до _____ 20__ р.

до _____ 20__ р.

(прізвище, ім'я, по батькові відповідальної особи виконавця)

(підпис)

М. П.

Товар уцінено _____
(дата і номер опису-акта уцінення товару)

Нова ціна _____ гривень
(сума словами)

(прізвище, ім'я, по батькові відповідальної особи виконавця)

(підпис)

Корінець відривного талона на гарантійний ремонт протягом 2 років
(місяців) гарантійного терміну експлуатації № _____

Виконавець _____
(наименовання підприємства, організації,
юридична адреса)

Вилучено _____
(рік, місяць, число) _____
(прізвище, ім'я, по батькові відповідальної особи виконавця) _____
М. П. _____

Виробник (продавець) : ТОВ "Міле", 01033, м.Київ,
вул.Жиланська,48,50а
Ідентифікаційний код 32709997 Код згідно з ДКУД
згідно з ЄДРПОУ

ВІДРИВНИЙ ТАЛОН
на гарантійний ремонт протягом 2 років гарантійного терміну
експлуатації
Заповнює виробник (продавець)

Найменування товару згідно з нормативним документом, марка
КМ 2010

Заводський номер _____ Дата виготовлення _____
(рік, місяць, число)

_____ (підпис)
М. П. _____

Продавець ТОВ "Міле", 01033, м.Київ, вул.Жиланська,48,50а
(наименовання підприємства, організації, юридична адреса)

Дата продажу _____
(рік, місяць, число)

_____ (підпис)
(прізвище, ім'я, по батькові відповідальної особи виконавця)

Корінець відривного талона на гарантійний ремонт протягом 2 років
(місяців) гарантійного терміну експлуатації № _____

Виконавець _____
(наименовання підприємства, організації,
юридична адреса)

Вилучено _____
(рік, місяць, число) _____
(прізвище, ім'я, по батькові відповідальної особи виконавця) _____
М. П. _____

Виробник (продавець) : ТОВ "Міле", 01033, м.Київ,
вул.Жиланська,48,50а
Ідентифікаційний код 32709997 Код згідно з ДКУД
згідно з ЄДРПОУ

ВІДРИВНИЙ ТАЛОН
на гарантійний ремонт протягом 2 років гарантійного терміну
експлуатації
Заповнює виробник (продавець)

Найменування товару згідно з нормативним документом, марка
КМ 2010

Заводський номер _____ Дата виготовлення _____
(рік, місяць, число)

_____ (підпис)
М. П. _____

Продавець ТОВ "Міле", 01033, м.Київ, вул.Жиланська,48,50а
(наименовання підприємства, організації, юридична адреса)

Дата продажу _____
(рік, місяць, число)

_____ (підпис)
(прізвище, ім'я, по батькові відповідальної особи виконавця)

Звертний бік відправного талона

Заповнює виконавець

Виконавець

(найменування підприємства, організації)

юридична адреса)

Номер, за яким товар взято на гарантійний облік:

Причина ремонту:

Назва заміненого комплектуючого виробу, складової частини:

Дата проведення ремонту (рік, місяць, число):

Підпис виконавця:

(прізвище, ім'я, по батькові відповідальної особи виконавця)

Підпис споживача, що підтверджує виконання
робіт з гарантійного ремонту

М. П.

(підпис) (дата)

Звертний бік відправного талона

Заповнює виконавець

Виконавець

(найменування підприємства, організації)

юридична адреса)

Номер, за яким товар взято на гарантійний облік:

Причина ремонту:

Назва заміненого комплектуючого виробу, складової частини:

Дата проведення ремонту (рік, місяць, число):

Підпис виконавця:

(прізвище, ім'я, по батькові відповідальної особи виконавця)

Підпис споживача, що підтверджує виконання
робіт з гарантійного ремонту

М. П.

(підпис) (дата)

Виробник:

Міле & Ці. КГ, Карл-Міле-Штрассе, 29, 33332 Г'ютерсло, Німеччина
Miele & Cie. KG, Carl-Miele-Straße 29, 33332 Gütersloh, Deutschland

Виготовлено на заводі:

Імперіал-Верке оХГ, Міле-Штрассе, 1, 32257 Бюнде, Німеччина
Imperial Werke оHG, Miele-Straße 1, 32257 Bünde, Deutschland

Уповноважений представник виробника в Україні:

ТОВ «Міле»

вул. Жиланська 48, 50А

01033 Київ, Україна

Телефон: + 38 (044) 496 0300

Телефакс: + 38 (044) 494 2285

Internet: www.miele.ua

E-mail: info@miele.ua



012

