

# فرن ميكروويف

---

دليل المستخدم

MS20A3010A\*

---



**SAMSUNG**

## المحتويات

<b>3</b>	<b>تعليمات السلامة</b>
3	تعليمات مهمة للسلامة
5	السلامة العامة
6	احتياطات تشغيل الميكروويف
7	الضمان المحدود
7	التخلص السليم من هذا المنتج (نفايات المعدات الإلكترونية والكهربائية)
<b>8</b>	<b>التركيب</b>
8	الملحقات
8	موقع التركيب
8	الصينية الدوارة
<b>9</b>	<b>الصيانة</b>
9	التنظيف
9	التغيير (الإصلاح)
9	العناية بعد الفترات الطويلة من عدم الاستخدام
<b>10</b>	<b>خصائص فرن الميكروويف</b>
10	فرن الميكروويف
10	لوحة التحكم
<b>11</b>	<b>استخدام فرن الميكروويف</b>
11	كيف يعمل فرن الميكروويف؟
11	تعليمات التشغيل
<b>12</b>	<b>دليل الأواني</b>
<b>13</b>	<b>دليل الطهي</b>
13	الميكروويف
13	الطهي

<b>13</b>	<b>تعليمات السلامة</b>
<b>17</b>	<b>المواصفات التقنية</b>



### تعليمات مهمة للسلامة

- اقرأ الدليل جيدًا واحتفظ به للاطلاع عليه في المستقبل.
- تحذير:** في حالة تعرض الباب أو حلقة إغلاق الباب للتلف، يجب عدم تشغيل الفرن حتى يتم إصلاحه بواسطة الفني المختص.
- تحذير:** من الخطر أن يقوم أي شخص بخلاف الفني المختص بتنفيذ أي أعمال صيانة أو إصلاح تنطوي على فك غطاء الجهاز الذي يوفر الحماية من التعرض لطاقة الميكروويف.
- تحذير:** يجب عدم تسخين السوائل وغيرها ن الأطعمة في حاويات مغلقة لأنها تصبح عرضة للانفجار.
- تحذير:** لا تسمح للأطفال باستخدام الفرن إلا تحت إشراف ومع تقديم التعليمات المناسبة والكافية حتى يتمكن الطفل من استخدام الفرن بطريقة آمنة وفهم المخاطر المرتبطة باستخدام الجهاز بشكل غير صحيح.
- هذا الجهاز مخصص للاستخدامات المنزلية فقط وغير مخصص للاستخدامات الأخرى مثل:
- في مناطق مطابخ أطقم العمل في المتاجر والمكاتب وغيرها من بيئات العمل؛
  - في المنازل الزراعية؛
  - بواسطة النزلاء في الفنادق والنزل وغيرها من أماكن الإقامة؛
  - أماكن المبيت والإفطار.

- لا تستخدم إلا الأواني المناسب للاستخدام في أفران الميكروويف.
- عند تسخين الطعام في حاويات بلاستيكية أو ورقية، راقب الفرن بسبب احتمالية حدوث اشتعال.
- فرن الميكروويف مخصص لتسخين الأطعمة والمشروبات. تجفيف الأطعمة أو الملابس وتسخين الوسادات أو النعال أو الاسفنج أو المفارش الرطبة والاستخدامات المشابهة قد تؤدي إلى مخاطر حدوث إصابات أو اشتعال حرائق.
- إذا لاحظت تصاعد أدخنة، قم بإيقاف التشغيل أو فصل قابس الجهاز مع إبقاء الباب مغلقًا لإخماد أي لهب.
- تسخين المشروبات في الميكروويف قد يؤدي إلى غليان متأخر، لذا يجب توخي الحذر والعناية عند التعامل مع الحاويات.
- يجب تقليب أو رج محتويات زجاجات الرضاعة وحاويات أغذية الأطفال والتحقق من درجة الحرارة قبل تناولها لتجنب الحروق.
- لا ينبغي تسخين البيض بقشرته والبيض المسلوق بالكامل في أفران الميكروويف لأنها قد تنفجر، حتى بعد انتهاء التسخين بالميكروويف.
- يجب تنظيف الفرن بانتظام وإزالة أي ترسبات.

الفشل في المحافظة على الفرن في حالة نظيفة قد يؤدي إلى تشوه السطح مما يؤدي إلى تأثيرات سلبية على عمر الجهاز مما قد يتسبب في مواقف خطيرة.

فرن الميكروويف مخصص للاستخدام على طاولة في وضع قائم فقط، ولا يجوز وضع الميكروويف في خزانة.

لا يُسمح باستخدام الحاويات المعدنية للأطعمة والمشروبات أثناء طهي الميكروويف.

يجب توخي الحذر حتى لا تزيح الصينية الدوارة أثناء إخراج الحاويات من الميكروويف.

يجب عدم تنظيف الجهاز باستخدام منظف البخار.

يجب عدم تنظيف الجهاز باستخدام رشاش مياه.

الجهاز غير مخصص للاستخدام في المنازل المتنقلة والمقطورات السكنية وما إلى ذلك.

هذا الجهاز غير مخصص للاستخدام بواسطة الأشخاص (بما في ذلك

الأطفال) ذوي الإعاقات الحركية أو الحسية أو العقلية، أو من يعانون من نقص الخبرة أو المعرفة، إلا إذا توافر الإشراف عليهم أو

توجيههم بشأن استخدام الجهاز عن طريق الشخص المسؤول عن سلامتهم.

يجب توافر الإشراف على الأطفال للتأكد من أنهم لا يلعبون بالجهاز.

يمكن استخدام هذا الجهاز بواسطة الأطفال من عمر 8 سنوات أو أكبر والأشخاص ذوي الإعاقات الحركية أو الحسية أو العقلية أو من يعانون من نقص الخبرة والمعرفة إذا توافر الإشراف عليهم أو توجيههم بشأن استخدام الجهاز بطريقة آمنة وفهم المخاطر المتعلقة بالاستخدام.

يجب ألا يعلب الأطفال بالجهاز. يجب ألا يقوم الأطفال بأعمال التنظيف وصيانة المستخدم بدون إشراف.

إذا تعرض سلك الطاقة للتلف، يجب تغييره بواسطة جهة التصنيع، أو وكيل الخدمة، أو شخص بكفاءة ماثلة لتجنب

المخاطر.

يجب وضع هذا الفرن في اتجاه وارتفاع مناسب حتى يسهل الوصول إلى تجويف الفرن ومنطقة التحكم.

قبل استخدام الفرن للمرة الأولى، يجب تشغيل الفرن بوجود المياه داخله لمدة 10 دقائق ثم استخدامه بشكل طبيعي.

إذا صدرت أصوات غريبة من الفرن، أو رائحة احتراق، أو تصاعدت أدخنة، افصل قابس الطاقة فورًا واتصل بأقرب

مركز خدمة.

يجب وضع فرن الميكروويف حتى يسهل الوصول إلى القابس.

## السلامة العامة

يجب إجراء أي تعديلات أو إصلاحات بواسطة الفني المختص فقط.  
لا تقم بتسخين الأطعمة أو السوائل في حاويات مغلقة داخل الميكروويف.  
لا تستخدم البنزين أو مخفف الطلاء أو الكحول أو البخار أو المنظفات عالية الضغط لتنظيف الفرن.

لا تقم بتربيت الفرن بالقرب من سخان أو مواد قابلة للاشتعال؛ أو المواقع الرطبة أو كثيفة الأتربة أو المعرضة لأشعة الشمس أو المياه مباشرة؛ أو حيث قد يتسرب الغاز؛ أو على سطح غير مستوي.

يجب توصيل هذا الفرن أرضيًا بشكل صحيح بما يتوافق مع القواعد المحلية والوطنية.  
يجب استخدام قماشة نظيفة بانتظام لإزالة أي مواد غريبة عن أطراف وموصلات قابس الطاقة.  
لا تسحب أو تثني سلك الطاقة بالقوة أو تضع أي أجسام ثقيلة على سلك الطاقة.  
إذا كان هناك أي تسرب غاز (بروبان، غاز نفاث مسال، وما إلى ذلك)، قم بالتهوية فوراً. ولا تلمس سلك الطاقة.

لا تلمس سلك الطاقة بأيدي مبنلة.

أثناء تشغيل الفرن، لا تقم بإيقاف التشغيل عن طريق فصل قابس الطاقة.

لا تقم بإدخال أصابعك أو أي أجسام غريبة داخل الفرن، افصل قابس الطاقة واتصل بمركز خدمة سامسونج المحلي.

لا تضغط بشكل قوي على الفرن أو تعرضه للصددمات.

لا تضع الفرن على أسطح قابلة للكسر.

تأكد من أن الجهد الكهربائي والتردد والتيار يتوافق مع مواصفات المنتج.

قم بتوصيل قابس الطاقة بإحكام في المقبس الحائطي، ولا تستخدم محول طاقة متعدد أو أسلاك تمديد أو محولات كهربائية.

لا تعلق سلك الطاقة على أجسام معدنية، وتأكد من أن السلك بين الأجسام أو خلف الفرن.

لا تستخدم قابس طاقة أو سلك طاقة تالف أو مقبس حائطي فضفاض. في حالة تلف قابس الطاقة أو السلك، اتصل بمركز خدمة سامسونج المحلي.

لا تصب أو ترش المياه مباشرة على الفرن.

لا تضع مواد على الفرن أو بداخله أو على باب الفرن.

لا ترش مواد قابلة للتطاير مثل مبيد الحشرات على الفرن.

لا تقم بتخزين مواد قابلة للاشتعال في الفرن. لأن أبخرة الكحول قد تلامس الأجزاء الساخنة

للفرن، وتوخي الحذر عند تسخين الأطعمة والمشروبات التي تحتوي على كحول.

يجب يتعرض الأطفال للصددمات أو تعلق أصابعهم في باب الفرن أثناء فتح/إغلاق الباب، ابق الأطفال بعيداً.

## تحذير الميكروويف

تسخين المشروبات في الميكروويف قد يؤدي إلى الغليان المتأخر؛ توخي الحذر دائماً عند التعامل مع الحاوية. اترك المشروبات دائماً تهدأ لمدة 20 ثانية على الأقل قبل حملها. وإذا لزم الأمر، قم بتقليب المشروبات أثناء التقليب. وقم بالتقليب دائماً بعد التسخين.

في حالة الإصابة بحروق، اتبع تعليمات الإسعافات الأولية:

1. اغمر المنطقة المحروقة في مياه باردة لمدة 10 دقائق على الأقل.
  2. قم بتغطية المنطقة المحروقة بضمادة نظيفة وجافة.
  3. لا تضع أي كريمات أو زيوت أو مستحضرات.
- لتجنب تلف الصينية أو الرف، لا تضع الصينية أو الرف في المياه بعد الطهي مباشرة.  
لا تستخدم الفرن للقلي العميق في الدهون بسبب عدم إمكانية التحكم في درجة حرارة الزيوت. قد يؤدي ذلك إلى غليان مفاجئ للزيوت الساخنة.

### احتياطات فرن الميكروويف

- لا تستخدم إلا الأواني الآمنة للاستخدام داخل الميكروويف. لا تستخدم الحاويات المعدنية أو أدوات المائدة المزينة بالذهب أو الفضة، أو الأسياخ، وما إلى ذلك.
- فك أي تعقيدات في السلك، لتجنب حدوث أي تقوس كهربائي.
- لا تستخدم الفرن لتجفيف المناديل أو المفارش والأقمشة.
- استخدم أوقات أقل للكميات الأصغر من الأطعمة لمنع سخونة المفرطة أو الاحتراق.
- لتجنب مخاطر الانفجار، لا تقم بتسخين البيض بالقشر أو البيض المسلوق بالكامل.
- لا تقم بتسخين الحاويات محكمة الغلق، أو مكسرات، أو الطماطم، وما إلى ذلك.
- لا تقم بتغطية فتحات التهوية باستخدام مفارش أو مناديل. قد يتسبب ذلك في مخاطر حدوث حرائق. قد يتسبب ذلك في سخونة المفرطة للفرن وإيقاف التشغيل تلقائيًا، وسيظل الفرن في وضع إيقاف التشغيل حتى يبرد بشكل كافي.
- استخدم قفازات الفرن دائمًا عند إخراج الأطباق من الفرن.
- قم بتقليب السوائل في منتصف عملية التسخين أو بعد انتهاء عملية التسخين واترك السوائل تهدأ لمدة 20 ثانية على الأقل بعد التسخين لمنع الغليان المتأخر.
- قف على مسافة ذراع من الفرن عند فتح الباب لتجنب الإصابة بحروق نتيجة خروج الهواء أو البخار الساخن.
- لا تقم بتشغيل الفرن عندما يكون فارغًا. سوف يتم إيقاف تشغيل الفرن تلقائيًا بعد 30 دقيقة لأغراض السلامة. ننصح بوضع كوب من المياه داخل الفرن طوال الوقت لامتصاص طاقة الميكروويف في حالة تشغيل الفرن بطريق الخطأ.
- قم بتركيب الفرن بما يتوافق مع مسافات التهوية المحيطة المذكورة في هذا الدليل. (انظر تركيب فرن الميكروويف).
- توخي الحذر عند توصيل أجهزة كهربائية أخرى بالمقابس القريبة من الفرن.

### احتياطات تشغيل الميكروويف

- فشل اتباع احتياطات السلامة التالية قد يؤدي إلى التعرض الضار لطاقة الميكروويف.
- لا تقم بتشغيل الفرن والباب مفتوح. لا تعبت بأقفال الأمان (مزاليج الأبواب). ولا تدخل أي شيء في فتحات قفل الأمان.
- لا تضع أي أجسام بين باب الفرن ومقدمة الفرن أو السماح بتراكم بقايا الطعام أو المنظفات على سطح إطار الباب الداخلي. احتفظ بالباب وسطح إطار الباب الداخلي نظيفين عن طريق مسحهما باستخدام قماشة رطبة ثم استخدام قماشة جافة وناعمة بعد كل استخدام.
- لا تقم بتشغيل الفرن إذا تعرض للتلف. لا تقم بالتشغيل إلا بعد أن يتم إصلاحه بواسطة الفني المختص.
- مهم: يجب إغلاق باب الفرن بشكل صحيح. يجب عدم ثني الباب؛ يجب ألا تكون مفصلات الباب مكسورة أو مرتخية؛ يجب ألا يكون قفل الباب وسطح إطار الباب الداخلي تالفين.
- يجب أن تتم كل التعديلات أو الإصلاحات بواسطة الفني المختص.



### الضمان المحدود

سوف تفرض سامسونج رسوم إصلاح على استبدال الملحقات أو إصلاح العيوب إذا كنت تلف الوحدة أو الملحقات ناتجًا عن العمل. وتتضمن العناصر التي يغطيها هذا الشرط:

- الباب، والمقابض، واللوحه الخارجية، أو لوحه التحكم في حالة الانبعاج أو الخدش أو الكسر.
- في حالة كسر أو فقدان الصينيه أو أسطوانة التوجيه أو المشترك أو الرف السلكي.

لا يجوز استخدام هذا الفرن إلا للأغراض الموضحة في دليل التعليمات.

تحذيرات وتعليمات السلامة المهمة في هذا الدليل لا تغطي كل الظروف

والمواقف المحتملة. يقع على عاتق المستخدم مسئولية استخدام المنطق السليم والتوخي الحذر والانتباه عند تركيب وصيانة وتشغيل الفرن.

نظرًا لأن تعليمات التشغيل التالية تغطي الطرازات المختلفة، قد تختلف مواصفات

فرن الميكروويف قليلًا عن تلك المذكورة في هذا الدليل ولن تنطبق كل تعليمات

السلامة. إذا كانت لديك أي أسئلة أو مخاوف، اتصل بمركز خدمة سامسونج

المحلي أو حاول العثور على معلومات المساعدة المطلوبة على الإنترنت عبر

الموقع الإلكتروني [www.samsung.com](http://www.samsung.com).

يستخدم هذا الفرن لتسخين الطعام فقط، وهو مخصص للاستخدامات المنزلية

فقط. لا تستخدم الفرن في تسخين أي منسوجات أو وسائل محشوة بالحبوب. لا

تتحمل جهة التصنيع مسؤولية أي أضرار ناتجة عن الاستخدام غير السليم أو غير

الصحيح للفرن.

لتجنب تشوه سطح الفرن والمواقف الخطيرة، حافظ على نظافة الفرن دائمًا مع

صيانته بانتظام.

### التخلص السليم من هذا المنتج (نفايات المعدات الإلكترونية والكهربائية)

(يطبق في الدول ذات أنظمة الجمع المنفصلة)

هذه العلامة على المنتج أو الملحقات أو الدليل تشير

إلى ضرورة عدم التخلص من المنتج وملحقاته

الكهربائية (مثل الشاحن والساعات وكابل USB)

مع النفايات المنزلية الأخرى في نهاية عمر استخدام

المنتج. لمنع الأضرار المحتملة على البيئة وصحة

الإنسان من التخلص غير المنضبط من النفايات،

يرجى فصل تلك العناصر عن الأنواع الأخرى من

النفايات وإعادة تدويرها بمسؤولية لتعزيز إعادة

الاستخدام المستدام للموارد والمواد.

يجب على المستخدم المنزلي الاتصال بالبائع الذي

اشترى منه هذا المنتج أو مكتب البيئة المحلي

للحصول على التفاصيل الخاصة بموقع وكيفية

التخلص من تلك العناصر لأغراض إعادة التدوير

والسلامة البيئية.

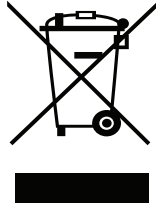
يجب على المستخدمين الشركات الاتصال بالمورد

والتحقق من الشروط والأحكام الواردة في عقد

الشراء. يجب عدم خلط هذا المنتج والملحقات

الإلكترونية مع النفايات التجارية الأخرى عند

التخلص منها.



بناء على الطراز الذي اشترينته، سوف تحصل على العديد من الملحقات التي يمكن استخدامها بطرق مختلفة.

**01 الحلقة الدوارة:** يجب وضعها في

منتصف فرن الميكروويف.

الحلقة الدوارة تدعم الصينية الدوارة.

**02 الصينية الدوارة:** يجب وضعها على

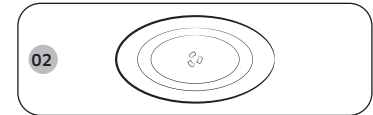
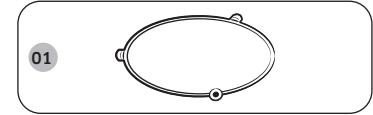
الحلقة الدوارة حيث يكون الجزء

الأوسط على المشترك.

تعمل الصينية الدوارة بمثابة سطح

الطهي الرئيسي؛ يمكن فكها بسهولة

للتنظيف.

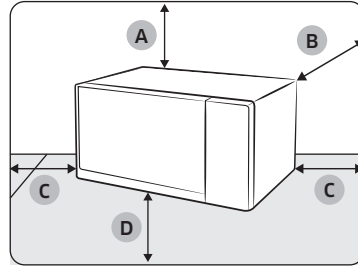


⚠ تنبيه

لا تقم بتشغيل فرن الميكروويف بدون الحلقة الدوارة والصينية الدوارة.

## موقع التركيب

- اختر سطح مستوي ومسطح على ارتفاع حوالي 85سم عن سطح الأرض. يجب أن يدعم السطح وزن فرن الميكروويف.
- من أجل التهوية، احتفظ بمسافة خالية حول فرن الميكروويف بحوالي 30سم من الأعلى و20سم من الخلف واليمين واليسار.
- لا تقم بتثبيت فرن الميكروويف في محيط حار أو رطب، مثل بجوار فرن ميكروويف آخر أو أجهزة تنفئة أو تبريد.
- يجب التوافق مع مواصفات مصدر الطاقة الخاصة بفرن الميكروويف. لا تستخدم إلا أسلاك التمديد المعتمدة إن كنت تحتاج إلى استخدامها.
- امسح الفرن من الداخل وإطار حلقة الباب باستخدام قماشة رطبة قبل استخدام فرن الميكروويف للمرة الأولى.



A. 30سم من الأعلى

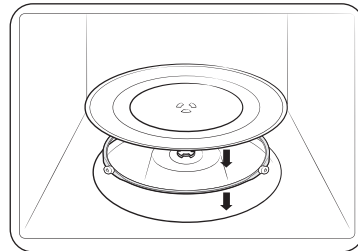
B. 20سم من الخلف

C. 20سم من الجانب

D. 85سم أعلى من الأرض

## الصينية الدوارة

- فك كل مواد التغليف داخل فرن الميكروويف. قم بتركيب الحلقة الدوارة والصينية الدوارة. تحقق من دوران الصينية الدوارة دون عوائق.



## التنظيف

يجب تنظيف فرن الميكروويف بانتظام لمنع تراكم الشوائب على أو داخل فرن الميكروويف. يجب كذلك الانتباه بشكل خاص للباب وإطار الباب، والصينية الدوارة وحلقة الدوران (في طرازات معينة فقط). إذا كان الباب لا يفتح أو يغلق بسهولة، تحقق أولاً من تراكم الشوائب على إطار الباب. استخدم قماشة ناعمة منقوعة في مياه بصابون لتنظيف الجوانب الداخلية والخارجية لفرن الميكروويف، ثم اغسل الصابون وجفف الفرن جيداً.

- لإزالة الشوائب الصعبة ذات الروائح السيئة من داخل فرن الميكروويف
1. عندما يكون فرن الميكروويف فارغاً، ضع كوب من عصير الليمون المخفف على منتصف الصينية الدوارة.
  2. قم بتسخين فرن الميكروويف لمدة 10 دقائق على أقصى مستوى طاقة.
  3. عند اكتمال دورة التسخين، انتظر حتى يبرد فرن الميكروويف. ثم افتح الباب وقم بتنظيف غرفة الطهي.

## ⚠ تنبيه

- حافظ على نظافة الباب وإطار الباب وتأكد من فتح وإغلاق الباب بسلاسة. وإلا، قد يقلص ذلك من عمر فرن الميكروويف.
- توخي الحذر حتى لا تنسكب المياه في فتحات تهوية فرن الميكروويف.
- لا تستخدم أي مواد قاسية أو كيميائية للتنظيف.
- بعد كل استخدام لفرن الميكروويف، استخدم منظف خفيف لتنظيف غرفة الطهي بعد انتظار فرن الميكروويف كي يبرد.

## التغيير (الإصلاح)

### ⚠ تحذير

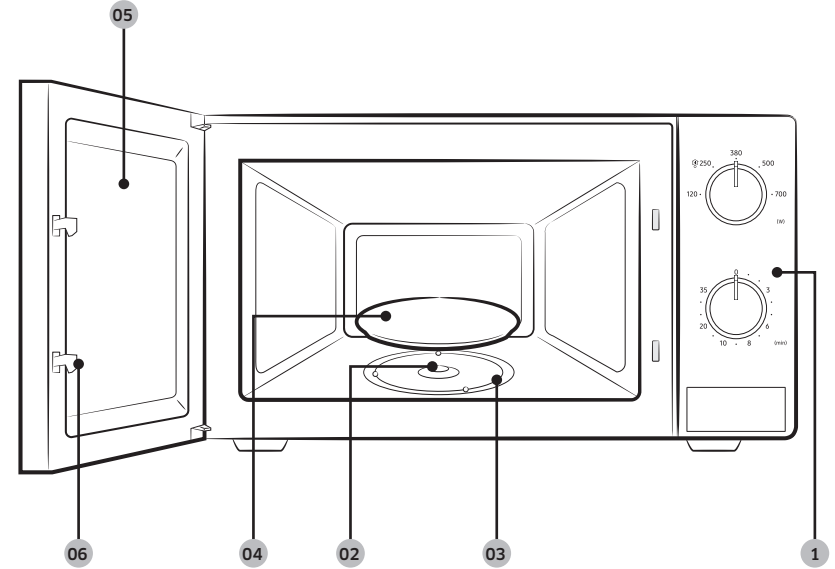
- لا يحتوي فرن الميكروويف على أجزاء يمكن فكها بواسطة المستخدم. لا تحاول تغيير أو إصلاح فرن الميكروويف بنفسك.
- إذا واجهت مشكلة مع المفصلات أو إطار الباب و/أو الباب نفسه، اتصل بالفني المختص أو مركز خدمة سامسونج المحلي للحصول على المساعدة الفنية.
  - إذا أردت تغيير المصباح، اتصل بمركز خدمة سامسونج المحلي، لا تقم بتغييره بنفسك.
  - إذا واجهت مشكلة مع الجسم الخارجي لفرن الميكروويف، افصل أولاً قابس الطاقة عن مصدر الطاقة الكهربائية، ثم اتصل بمركز خدمة سامسونج المحلي.

### العناية بعد الفترات الطويلة من عدم الاستخدام

إذا لم تستخدم فرن الميكروويف لفترات طويلة، افصل قابس سلك الطاقة وانقل فرن الميكروويف إلى مكان جاف وخالي من الأتربة. تراكم الأتربة والرطوبة داخل فرن الميكروويف قد يؤثر على أداء فرن الميكروويف.

## خصائص فرن الميكروويف

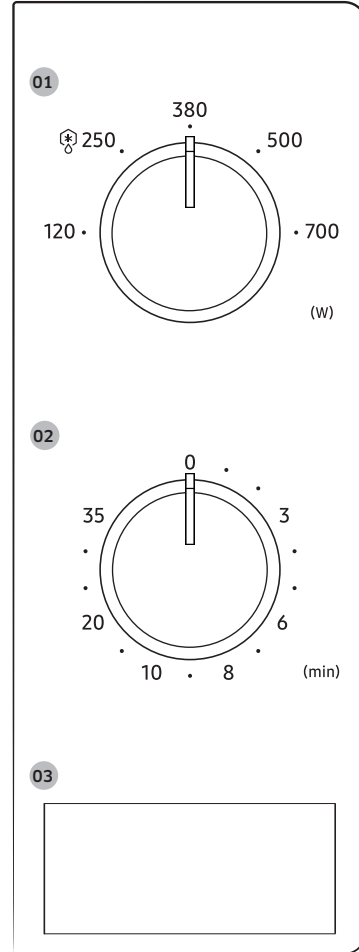
### فرن الميكروويف



- 01 لوحة التحكم  
02 عمود الصينية الدوارة  
03 الحلقة الدوارة  
04 الصينية الدوارة  
05 نافذة الملاحظة  
06 قفل السامة

### لوحة التحكم

- 01 الطاقة  
02 المؤقت  
03 زر فتح الباب





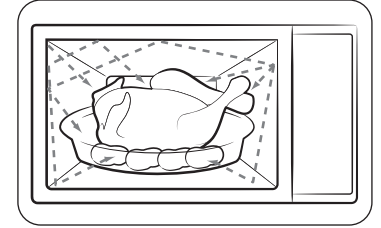
## استخدام فرن الميكروويف

### كيف يعمل فرن الميكروويف

موجات الميكروويف هي موجات كهرومغناطيسية عالية التردد؛ الطاقة المتحررة تتيح طهي الطعام أو إعادة تسخينه بدون تغيير هيئته أو لونه. يمكنك استخدام فرن الميكروويف لـ:

- تذويب الجليد
- التسخين
- الطهي

### مبدأ الطهي



1. تنعكس طاقة الميكروويف المتولدة إلى غرفة الطهي ويتم توزيعها بشكل متساوي مع دوران الطعام على الصينية الدوارة. وبالتالي يتم طهي الطعام بشكل متساوي.
2. يمتص الطعام طاقة الميكروويف بعمق يصل إلى بوصة واحدة (2.5سم). ثم يستمر الطهي مع تخليل الحرارة داخل الطعام.
3. تختلف أوقات الطهي وفقاً للحاوية المستخدمة ومواصفات الطعام:
  - الكمية والكثافة
  - محتوى المياه
  - درجة الحرارة الأولية (ميرد أم لا)

### ملاحظة

- عندما يتم طهي قلب الطعام عن طريق توزيع الحرارة، يستمر الطهي حتى عند إخراج الطعام من فرن الميكروويف. لذا، يجب اتباع أوقات ترك الطعام الموضحة في الوصفات وفي هذا الدليل بعد انتهاء عمل الفرن لضمان:
- الطهي المتساوي للأجزاء الداخلية من الطعام
  - درجة حرارة متساوية للطعام بأكمله

### التغيير (الإصلاح)

1. لتعيين طاقة الطهي قم بتدوير مفتاح الطاقة إلى المستوى المطلوب.
2. لتعيين زمن الطهي قم بتدوير مفتاح المؤقت إلى الزمن المطلوب حسب دليل طهي الطعام.
3. سوف يبدأ فرن الميكروويف عملية الطهي تلقائياً بعد تعيين مستوى الطاقة والوقت.
4. بعد انتهاء زمن الطهي، سوف يصدر الجهاز صوت تنبيه للتوقف.
5. إذا كنت لا تستخدم الوحدة، قم دائماً بعين الوقت على "0".

الاستخدام	المخرج	الخاصية/الطاقة
تذويب المتلجات، تذويب الزبدة، تذويب الشوكولاتة	120 واط	منخفضة
تذويب الجليد	250 واط	متوسطة منخفضة (تذويب الجليد)
اليخنة، الأسماك	380 واط	متوسطة
اليخنة، الحساء، الدجاج، اللحم	500 واط	متوسطة عالية
التسخين، الحليب، غلي المياه، الخضروات، المشروبات، الأرز	700 واط	إطالية

انتبه: عند إخراج الطعام من الفرن، يرجى التأكد من إيقاف تشغيل

طاقة الفرن عن طريق تدوير مفتاح المؤقت إلى 0 (الصفير).

عدم فعل ذلك قد يؤدي إلى تشغيل الميكروويف بدون وجود طعام داخله، مما يؤدي إلى ارتفاع درجة الحرارة وتلف الجهاز.

## دليل الطهي

من أجل طهي الطعام داخل فرن الميكروويف، يجب أن تتمكن موجات الميكروويف من اختراق الطعام، دون أن تنعكس أو يتم امتصاصها بواسطة الأواني أو الأطباق المستخدمة. يجب توخي الحذر عند اختيار الأواني والأطباق. إذا كانت الأواني محددة بأنها آمنة للاستخدام مع الميكروويف، لن تضطر إلى القلق. تعرض القائمة التالية الأنواع المختلفة من الأواني وتوضح أيهم يجب استخدامها مع فرن الميكروويف.

الأواني	آمنة مع الميكروويف	تعليقات
رقائق الألومنيوم	✓X	يمكن استخدامها في الكميات القليلة للحماية من الطعي الزائد. قد يحدث تقوس كهربى إذا كان الرقائق أقرب من اللازم لجدران فرن الميكروويف أو عند استخدام رقائق ألومنيوم أكثر من اللازم.
طبق التحمير	✓	لا تسخنها مسبقاً لأكثر من 8 دقائق.
أواني الصيني والخزف	✓	من المناسب عادة استخدام البورسلين والفخار والخزف اللامع والصيني، عدة المزين بالمعدن
الأطباق البوليستر أحادية الاستخدام	✓	يتم حفظ بعض الأطعمة المجمدة في تلك الأطباق
أغلفة الأطعمة السريعة • حاويات وأكواب البوليستر	✓	يمكن استخدامها لتسخين الأطعمة. التسخين الزائد قد يؤدي إلى ذوبان البوليستر.
• أكياس ورقية أو جرائد	X	قد تتسبب في اشتعال حرائق.
• ورق معاد تدويره أو زخارف معدنية	X	قد تتسبب في تقوس كهربى.
أواني زجاجية • أواني المائدة الزجاجية	✓	يمكن استخدامها، إلا إذا كانت مزينة بالمعدن. يمكن استخدامها لتسخين الأطعمة أو السوائل. قد ينكسر الزجاج الرقيق أو يتشقق في حالة التسخين المفاجئ.
• الأواني الزجاجية الدقيقة	✓	

الأواني	آمنة مع الميكروويف	تعليقات
• الجرار الزجاجية	✓	يجب فك الغطاء. مناسبة للتسخين فقط.
الأواني المعدنية • الأطباق • ربطات أكياس التجميد	X X	قد تتسبب في تقوس كهربى أو حرائق.
الأواني الورقية • الأطباق، الأكواب، المفارش، ومناديل المطبخ • الورق المعاد تدويره	✓ X	للطهي لمدة قصيرة أو التسخين. وكذلك لامتصاص الرطوبة الزائدة. قد تتسبب في تقوس كهربى.
الأواني البلاستيكية • الحاويات	✓	مناسبة إذا كانت من البلاستيك الحراري المقاوم للحرارة. بعض أنواع البلاستيك الأخرى قد تنكش أو يتغير لونها في الحرارة العالية. لا تستخدم بلاستيك الميلاين.
• التغليف البلاستيكي	✓	يمكن استخدامها للاحتفاظ بالرطوبة. يجب ألا تلامس الطعام. توخي الحذر عند فك التغليف لإمكانية تصاعد البخار الساخن.
• أكياس التجميد	✓X	إذا كانت قابلة للغليان أو مقاومة للفرن. يجب ألا تكون محكمة الغلق للغاية. اتقها بشوكة إذا لزم الأمر.
ورق الزبدة	✓	يمكن استخدامها للاحتفاظ بالرطوبة ومنع تناثر الأطعمة.

✓ ينصح باستخدامها    ✓X تستخدم بحذر    X غير آمنة

### الميكروويف

طاقة الميكروويف تخترق الطعام، ويتم اجتذابها وامتصاصها بواسطة محتوى المياه والدهون والسكر. تتسبب موجات الميكروويف في تحرك جزيئات الطعام بسرعة. الحركة السريعة لتلك الجزيئات تتسبب في احتكاك وينتج عنها حرارة تطهو الطعام.

### الطهي

#### الأواني المناسبة للطهي في الميكروويف:

يجب أن تسمح أواني الطهي بمرور طاقة الميكروويف من خلالها بأعلى كفاءة ممكنة. تنعكس طاقة الميكروويف عن أسطح المعادي، مثل الفولاذ والألومنيوم والنحاس، لكنها تخترق السيراميك والزجاج والبورسلين والبلاستيك والورق والخشب. لذا، يجب عدم طهي الطعام في أواني معدنية.

#### الأطعمة المناسبة للطهي في الميكروويف:

هناك العديد من الأطعمة التي تناسب الطهي في الميكروويف، تتضمن الخضروات الطازجة أو المجمدة، والفواكه، والمعكرونة، والأرز، والحبوب، والبقوليات، والأسماك واللحوم. كما يمكن أيضًا طهي الصلصة والكاسترد والحساء والبودينغ والمعلبات والصلصات في فرن الميكروويف. بشكل عام، يمكن طهي معظم الأطعمة التي يمكن تناولها دون طهي. (انظر فصل النصائح والأساليب والإرشادات.

#### التغطية أثناء الطهي

تغطية الطعام أثناء الطهي أمر مهم للغاية، حيث يزداد تبخر المياه ويساعد البخار في عملية الطهي. يمكن تغطية الطعام بطرق مختلفة: مثل طبق سيراميك أو غطاء بلاستيك أو التغليف البلاستيكي المناسب للاستخدام مع الميكروويف.

#### زمن الراحة بعد الطهي

بعد انتهاء الطهي، من المهم أن يرتاح الطعام من أجل السماح بتوزيع الحرارة بشكل متساوي على كل أجزاء الطعام.

إذا كانت لديك أي مشكلة من المذكورة بالأعلى، حاول تجربة الحلول المطروحة أولاً.

المشكلة	السبب	الحل
عام		
فرن الميكروويف لا يعمل	غير متصل بمصدر الطاقة.	تأكد من توصيل الجهاز بمصدر الطاقة.
	الباب مفتوح.	اغلق الباب وأعد المحاولة.
	آلية أمان فتح الباب مغطاة بجسم غريب.	قم بإزالة الجسم الغريب وأعد المحاولة.
فرن الميكروويف يتوقف أثناء العمل.	المستخدم فتح الباب لتقليب الطعام.	اغلق الباب جيدًا.

## استكشاف الأعطال وإصلاحها

المشكلة	السبب	الحل
السطح الخارجي للميكروويف ساخن للغاية أثناء التشغيل.	لا توجد مساحة تهوية كافية حول فرن الميكروويف.	هناك فتحات مداخل ومخارج على مقدمة وخلف فرن الميكروويف للتهوية. حافظ على مسافات التهوية الموضحة في دليل تركيب المنتج.
لا يمكن فتح الباب بشكل صحيح.	وجود عناصر فوق فرن الميكروويف.	قم بإزالة كل العناصر فوق فرن الميكروويف.
خاصية التسخين لا تعمل بشكل صحيح.	قد لا يعمل فرن الميكروويف بسبب كثرة الطعام بداخله أو استخدام أواني غير مناسبة.	قم بتنظيف فرن الميكروويف ثم افتح الباب.
خاصية الذوبان لا تعمل.	كمية الطعام أكثر من اللازم.	ضع كأس من المياه في حاوية آمنة للاستخدام مع الميكروويف وقم بتشغيل الميكروويف لمدة دقيقة أو اثنتين للتحقق من سخونة المياه. قلل كمية الطعام ثم قم بتشغيل الخاصية مجددًا. واستخدم أواني طهي ذات قاعدة مسطحة.
الإضاءة الداخلية معتمة أو لا تعمل.	المصباح الداخلي مغطى بجسم غريب.	قلل كمية الطعام ثم قم بتشغيل الخاصية مجددًا.
		قم بتنظيف فرن الميكروويف من الداخل ثم تحقق مجددًا.

المشكلة	السبب	الحل
فصل الجهاز عن مصدر الطاقة أثناء التشغيل	الطهي باستخدام فرن الميكروويف لفترة طويلة من الوقت.	بعد الطهي لفترة طويلة، اترك فرن الميكروويف يبرد.
	مروحة التبريد لا تعمل.	استمع إلى صوت مروحة التبريد.
	حاول تشغيل فرن الميكروويف بدون وجود طعام بالداخل.	ضع الطعام داخل فرن الميكروويف.
	لا توجد مساحة تهوية كافية لفرن الميكروويف.	هناك فتحات مداخل ومخارج على مقدمة وخلف فرن الميكروويف للتهوية. حافظ على مسافات التهوية الموضحة في دليل تركيب المنتج.
	استخدام العديد من قوابس الطاقة في نفس المقيس.	خصص مقيس معين ليتم استخدام مع فرن الميكروويف فقط.
هناك صوت تشقق أثناء التشغيل، وفرن الميكروويف لا يعمل.	طهي الطعام محكم الغلق أو استخدام حاويات ذات غطاء قد يتسبب في ظهور صوت تشقق.	لا تستخدم حاويات محكمة الغلق لأنها قد تنفجر أثناء الطهي بسبب تمدد المحتويات.



## استكشاف الأعطال وإصلاحها

المشكلة	السبب	الحل
<b>الصينية الدوارة</b>		
أثناء الدوران، تخرج الصينية الدوارة من مكانها أو تتوقف عن الدوران.	قد لا تكون هناك حلقة دوران، أو عدم تركيب حلقة الدوران في مكانها بشكل صحيح.	قم بتركيب حلقة الدوران ثم اعد المحاولة.
احتكاك صينية الدوران أثناء دورانها.	عدم تركيب حلقة الدوران بشكل صحيح، أو بسبب وجود الكثير من الأطعمة، أو لأن الحاوية أكبر من اللازم تلامس الجزء الداخلي من فرن الميكروويف.	قم بضبط كمية الطعام ولا تستخدم حاويات أكبر من اللازم.
قعقعة الصينية الدوارة أثناء الدوران والتسبب في ضوضاء.	انحسار بقايا الطعام في قاعدة فرن الميكروويف.	قم بإزالة أي بقايا أطعمة محشورة في قاعدة فرن الميكروويف.

المشكلة	السبب	الحل
فرن الميكروويف غير مستوي.	تركيب فرن الميكروويف على سطح غير مستوي.	تأكد من تركيب الميكروويف على سطح مستوي ومستقر.
هناك ومضات أثناء الطهي.	استخدام حاويات معدنية داخل فرن الميكروويف أو مع خاصية الذوبان.	لا تستخدم حاويات معدنية.
عند توصيل الطاقة الكهربائية، يبدأ فرن الميكروويف في العمل فوراً.	الباب غير ملق بشكل صحيح.	اغلق الباب وتحقق مجدداً.
هناك كهرباء تخرج من فرن الميكروويف.	عدم توصيل الطاقة أو مقبس الطاقة أرضياً بشكل صحيح.	تأكد من توصيل الطاقة وقابس لطاقة أرضياً.
1. ظهور قطرات مياه. 2. خروج البخار من شقوق الباب. 3. بقايا مياه في فرن الميكروويف.	قد تظهر مياه أو بخار في بعض الحالات بناء على الطعام نفسه. ولا يعتبر ذلك خللاً في جهاز فرن الميكروويف.	اترك فرن الميكروويف يبرد ثم امسح بقايا المياه والأبخرة باستخدام منشفة أطباق جافة.

## استكشاف الأعطال وإصلاحها

المشكلة	السبب	الحل
فرن الميكروويف لا يطهو بشكل صحيح.	فرن الميكروويف كثيرًا أثناء الطهي.	إذا فتحت الباب كثيرًا، سوف تنخفض درجة الحرارة الداخلية وقد يؤثر ذلك على نتيجة الطهي.
لا يعتبر ذلك خللاً، وسوف يتوقف ظهور الأدخنة بعد الاستخدام مرتين أو ثلاث مرات.	عدم التحكم في إعدادات فرن الميكروويف بشكل صحيح.	قم بتعيين إعدادات فرن الميكروويف بشكل صحيح وأعد المحاولة.
وجود الطعام فوق عناصر التسخين مباشرة.	استخدام نوع أو حجم غير صحيح من أواني الطهي.	استخدم أواني طهي مناسبة بقاعدة مسطحة.

### ملاحظة

إذا لم تقدم تلك الحلول المقترحة حلاً لمشكلتك، اتصل بمركز خدمة عملاء سامسونج في منطقتك.

المشكلة	السبب	الحل
فرن الميكروويف لا يقوم بالتسخين.	الباب مفتوح.	اغلق الباب وأعد المحاولة.
خروج الأدخنة أثناء التسخين.	أثناء التشغيل لأول مرة، قد تتصاعد أدخنة من عناصر التسخين عند استخدام فرن الميكروويف لأول مرة.	لا يعتبر ذلك خللاً، وسوف يتوقف ظهور الأدخنة بعد الاستخدام مرتين أو ثلاث مرات.
هناك رائحة احتراق بلاستيك عند استخدام فرن الميكروويف.	وجود الطعام فوق عناصر التسخين مباشرة.	اترك فرن الميكروويف يبرد ثم قم بإزالة الطعام من فوق عناصر التسخين.
ظهور رائحة سيئة من داخل فرن الميكروويف.	نتيجة استخدام أواني بلاستيك أو أواني غير مقاومة للحرارة العالية.	استخدم أواني زجاجية مناسبة للاستخدام في درجات الحرارة العالية.
ذوبان بقايا الأطعمة أو البلاستيك وانحشارها داخل الفرن.	يمكنك وضع شريحة ليمون بالداخل وتشغيل فرن الميكروويف لإزال الروائح بسرعة.	

## المواصفات التقنية

## ملاحظات

تسعى سامسونج لتحسين منتجاتها باستمرار. لذا، قد تخضع مواصفات التصميم وتعليمات المستخدم للتغيير دون إخطار مسبق.

الطراز	MS20A3010A*
مصدر الطاقة	220 فولت - 50 هرتز تيار متردد
استهلاك الطاقة أقصى طاقة الميكروويف	1050 واط 1050 واط
مخرج الطاقة	120 واط / 700 واط - 5 مستويات (IEC-705) *220 فولت: 700 واط
تردد التشغيل	2450 ميغاهرتز
الأبعاد (عرض × طول × عمق) الخارج تجويف الفرن	440 x 259 x 337.5 مم 306 x 208.2 x 307.4 مم
الحجم	20 لتر
الوزن الصافي	حوالي 10.5 كجم

يرجى الانتباه إلى أن ضمان سامسونج لا يغطي طلب الخدمة لشرح كيفية تشغيل المنتج، أو تصحيح عمليات التركيب الخاطئة، أو إجراء أعمال التنظيف أو الصيانة العادية.

لديك أسئلة أو استفسارات؟

الموقع الإلكتروني	الاتصال	البلد
<a href="http://www.samsung.com/eg/support">www.samsung.com/eg/support</a>	08000-7267864 16580 واتساب 010 000 16580	مصر
<a href="http://www.samsung.com/iran/support">www.samsung.com/iran/support</a>	021-8255	إيران
<a href="http://www.samsung.com/il/support/">www.samsung.com/il/support/</a>	*6963	إسرائيل
<a href="http://www.samsung.com/sa_en/support">www.samsung.com/sa_en/support</a> (اللغة الإنجليزية) <a href="http://www.samsung.com/sa/support">www.samsung.com/sa/support</a> (اللغة العربية)	8002474357 (800 للمساعدة على مدار الساعة) من داخل السعودية +966112974690 من خارج السعودية (تخضع لرسوم خدمة الاتصالات)	السعودية
<a href="http://www.samsung.com/pk/support">www.samsung.com/pk/support</a>	0800 (7267864)	باكستان
<a href="http://www.samsung.com/ae/support">www.samsung.com/ae/support</a> (اللغة الإنجليزية) <a href="http://www.samsung.com/ae_ar/support">www.samsung.com/ae_ar/support</a> (اللغة العربية)	800 (800 - 726 7864)	الإمارات
<a href="http://www.samsung.com/ae/support">www.samsung.com/ae/support</a> (اللغة الإنجليزية) <a href="http://www.samsung.com/ae_ar/support">www.samsung.com/ae_ar/support</a> (اللغة العربية)	800 (800-72627)	سلطنة عمان
<a href="http://www.samsung.com/ae/support">www.samsung.com/ae/support</a> (اللغة الإنجليزية) <a href="http://www.samsung.com/ae_ar/support">www.samsung.com/ae_ar/support</a> (اللغة العربية)	183 (183-2255)	الكويت
<a href="http://www.samsung.com/ae/support">www.samsung.com/ae/support</a> (اللغة الإنجليزية) <a href="http://www.samsung.com/ae_ar/support">www.samsung.com/ae_ar/support</a> (اللغة العربية)	8000 (8000-4726)	البحرين
<a href="http://www.samsung.com/ae/support">www.samsung.com/ae/support</a> (اللغة الإنجليزية) <a href="http://www.samsung.com/ae_ar/support">www.samsung.com/ae_ar/support</a> (اللغة العربية)	800 (800-2255)	قطر
<a href="http://www.samsung.com/tr/support">www.samsung.com/tr/support</a>	444 77 11	تركيا
<a href="http://www.samsung.com/levant/support">www.samsung.com/levant/support</a>	0800-22273 06 5777444	الأردن
<a href="http://www.samsung.com/levant/support">www.samsung.com/levant/support</a>	1598	لبنان
<a href="http://www.samsung.com/levant/support">www.samsung.com/levant/support</a>	80010080	العراق
<a href="http://www.samsung.com/n_africa/support">www.samsung.com/n_africa/support</a>	3004	الجزائر
<a href="http://www.samsung.com/n_africa/support">www.samsung.com/n_africa/support</a>	80 100 012	تونس
<a href="http://www.samsung.com/n_africa/support">www.samsung.com/n_africa/support</a>	080 100 22 55	المغرب
<a href="http://www.samsung.com/za/support">www.samsung.com/za/support</a>	0860 (726 7864)	جنوب إفريقيا



# SAMSUNG

الموقع الإلكتروني	الاتصال	البلد
<a href="http://www.samsung.com/africa_en/support">www.samsung.com/africa_en/support</a>	3434	زامبيا
<a href="http://www.samsung.com/africa_en/support">www.samsung.com/africa_en/support</a>	800 5050	موريشيوس
<a href="http://www.samsung.com/africa_pt/support">www.samsung.com/africa_pt/support</a>	84 726 7864	موزمبيق
<a href="http://www.samsung.com/africa_en/support">www.samsung.com/africa_en/support</a>	0800 726 7864	نيجيريا
<a href="http://www.samsung.com/africa_en/support">www.samsung.com/africa_en/support</a>	0800 100 077	غانا
<a href="http://www.samsung.com/africa_fr/support">www.samsung.com/africa_fr/support</a>	8000 0077	ساحل العاج
<a href="http://www.samsung.com/africa_fr/support">www.samsung.com/africa_fr/support</a>	800 00 0077	السنغال
<a href="http://www.samsung.com/africa_fr/support">www.samsung.com/africa_fr/support</a>	67095 0077	الكاميرون
<a href="http://www.samsung.com/africa_en/support">www.samsung.com/africa_en/support</a>	0800 545 545	كينيا
<a href="http://www.samsung.com/africa_en/support">www.samsung.com/africa_en/support</a>	0800 300 300	أوغندا
<a href="http://www.samsung.com/africa_en/support">www.samsung.com/africa_en/support</a>	0800 780 089	تنزانيا
<a href="http://www.samsung.com/africa_fr/support">www.samsung.com/africa_fr/support</a>	9999	رواندا
<a href="http://www.samsung.com/africa_fr/support">www.samsung.com/africa_fr/support</a>	499 999	الكونغو الديمقراطية
<a href="http://www.samsung.com/eg/support">www.samsung.com/eg/support</a>	1969	السودان
<a href="http://www.samsung.com/africa_en/support">www.samsung.com/africa_en/support</a>	08 197 267 864	ناميبيا
<a href="http://www.samsung.com/africa_fr/support">www.samsung.com/africa_fr/support</a>	0262 50 88 80	ريونيون



# **Four à Micro-ondes**

---

**Manuel de l'utilisateur**

MS20A3010A\*

---



**SAMSUNG**

# Sommaire

---

## Consignes de Sécurité **3**

---

CONSIGNES IMPORTANTES DE SÉCURITÉ	3
Sécurité Globale	5
Précautions à prendre pour le four à micro-ondes	6
Garantie limitée	7
Mise au Rebut Correcte de ce Produit (Déchets d'Équipements Électriques et Électroniques)	7

## Installation **8**

---

Accessoires	8
Lieu d'installation	8
Plateau tournant	8

## Entretien **9**

---

Nettoyage	9
Remplacement (réparation)	9
Protection en cas de période d'inutilisation prolongée	9

## Caractéristiques du Four à Micro-ondes **10**

---

Four à micro-ondes	10
Panneau de commande	10

## Utilisation du Four à Micro-ondes **11**

---

Comment fonctionne un four à micro-ondes	11
Instructions d'Utilisation	11

## Guide des Ustensiles de Cuisine **12**

---

## Guide de Cuisson **13**

---

Micro-ondes	13
Cuisson	13

## Dépannage **13**

---

## Spécifications Techniques **17**

---

## Consignes de Sécurité

### CONSIGNES IMPORTANTES DE SÉCURITÉ

LIRE ATTENTIVEMENT ET CONSERVER POUR RÉFÉRENCE FUTURE.

**AVERTISSEMENT:** Si la porte ou les joints de la porte sont endommagés, le four ne doit pas être utilisé avant d'avoir été réparé par une personne compétente.

**AVERTISSEMENT:** Il est dangereux pour toute personne qui n'est pas compétente d'effectuer toute opération d'entretien ou de réparation impliquant le retrait d'un couvercle qui assure une protection contre l'exposition à l'énergie micro-ondes.

**AVERTISSEMENT:** Les liquides et autres aliments ne doivent pas être chauffés dans des récipients fermés, car ils risquent d'exploser.

**AVERTISSEMENT:** N'autoriser les enfants à utiliser le four sans surveillance que si des instructions adéquates leur ont été données afin qu'ils soient en mesure d'utiliser le four en toute sécurité et qu'ils comprennent les risques d'une utilisation incorrecte.

Cet appareil est destiné à être utilisé dans le cadre d'une utilisation domestique uniquement et n'est pas destiné à être utilisé de l'une des manières suivantes:

- les cuisines du personnel dans les magasins, les bureaux et autres environnements de travail;
- les maisons de ferme;
- par les clients dans les hôtels, les motels et autres environnements résidentiels;

- les environnements de type "bed and breakfast".

N'utiliser que des ustensiles adaptés à une utilisation avec un four à micro-ondes.

En faisant chauffer des aliments dans des récipients en plastique ou en papier, garder un œil sur le four en raison du risque d'enflamment.

Le four à micro-ondes est destiné à chauffer des aliments et des boissons. Le séchage d'aliments ou de vêtements et le chauffage de coussins chauffants, de pantoufles, d'éponges, de tissus humides et similaires peut entraîner un risque de blessure, d'enflamment ou d'incendie.

Si de la fumée est observée (émise), éteindre ou débrancher l'appareil et garder la porte fermée afin d'étouffer toute flamme.

Le chauffage des boissons par micro-ondes peut entraîner une ébullition éruptive retardée, il faut donc faire attention en manipulant le récipient.

Le contenu des biberons et des pots d'aliments pour bébés doit être remué ou secoué et la température vérifiée avant la consommation, afin d'éviter les brûlures.

Les oeufs dans leur coquille et les oeufs durs entiers ne doivent pas être chauffés dans un four à micro-ondes car ils peuvent exploser, même après la fin de la cuisson par micro-ondes.

Le four doit être nettoyé régulièrement et les dépôts alimentaires doivent être éliminés.

## Consignes de Sécurité

---

Le fait de ne pas maintenir le four dans un état de propreté pourrait entraîner une détérioration de la surface qui pourrait nuire à la durée de vie de l'appareil et éventuellement entraîner une situation dangereuse.

Le four à micro-ondes est destiné à être utilisé sur un comptoir (en pose libre) uniquement, le four à micro-ondes ne doit pas être placé dans une armoire.

Les récipients métalliques pour aliments et boissons ne sont pas autorisés pendant la cuisson par micro-ondes.

Il faut veiller à ne pas déplacer le plateau tournant lorsque l'on retire les récipients de l'appareil.

L'appareil ne doit pas être nettoyé avec un nettoyeur à vapeur.

L'appareil ne doit pas être nettoyé avec un jet d'eau.

L'appareil n'est pas destiné à être installé dans des véhicules routiers, des caravanes ou des véhicules similaires, etc.

Cet appareil n'est pas destiné à être utilisé par des personnes (y compris des enfants) dont les capacités physiques, sensorielles ou mentales sont réduites, ou qui manquent d'expérience et de connaissances, à moins qu'elles n'aient été supervisées ou n'aient reçu des instructions concernant l'utilisation de l'appareil par une personne responsable de leur sécurité.

Les enfants doivent être surveillés afin de s'assurer qu'ils ne jouent pas avec l'appareil.

Cet appareil peut être utilisé par des enfants à partir de 8 ans et par des personnes aux capacités physiques, sensorielles ou mentales réduites ou manquant d'expérience et de connaissances, à condition qu'ils aient reçu une supervision ou des instructions concernant l'utilisation de l'appareil en toute sécurité et qu'ils comprennent les risques encourus. Les enfants ne doivent pas jouer avec l'appareil. Le nettoyage et l'entretien par l'utilisateur ne doivent pas être effectués par des enfants sans surveillance.

Si le cordon d'alimentation est endommagé, il doit être remplacé par le fabricant, son agent de service ou des personnes de qualification similaire afin d'éviter tout danger. Ce four doit être placé dans le bon sens et à la bonne hauteur pour permettre un accès facile à la cavité et à la zone de contrôle.

Avant d'utiliser le four pour la première fois, il faut le faire fonctionner avec de l'eau pendant 10 minutes, puis l'utiliser. Si le four émet un bruit étrange, une odeur de brûlé ou de la fumée, débrancher immédiatement la prise de courant et contacter le centre de réparation le plus proche.

Le four à micro-ondes doit être placé de manière à ce que la prise soit accessible.

# Consignes de Sécurité

## Sécurité Globale

Toute modification ou réparation doit être effectuée par du personnel qualifié uniquement.

Ne pas chauffer d'aliments ou de liquides scellés dans des récipients pour la fonction micro-ondes.

Ne pas utiliser de benzène, de diluant, d'alcool ou de nettoyeur à vapeur ou à haute pression pour nettoyer le four.

Ne pas installer le four près d'un appareil de chauffage ou d'un matériau inflammable; dans des endroits humides, huileux, poussiéreux ou exposés à la lumière directe du soleil ou à l'eau; ou encore dans un endroit où il pourrait y avoir une fuite de gaz; ou encore sur une surface inégale.

Ce four doit être correctement mis à la terre, conformément aux codes locaux et nationaux.

Utiliser régulièrement un chiffon sec pour retirer les substances étrangères des bornes et des contacts de la fiche d'alimentation.

Ne pas tirer sur le cordon d'alimentation, ni le plier excessivement, ni placer d'objets lourds dessus.

Si il y a une fuite de gaz (propane, LP, etc.), ventiler immédiatement. Ne pas toucher le cordon d'alimentation.

Ne pas toucher le cordon d'alimentation en ayant les mains mouillées.

Lorsque le four fonctionne, ne pas l'éteindre en débranchant le cordon d'alimentation.

Ne pas insérer les doigts ou des substances étrangères. Si des substances étrangères pénètrent dans le four, débrancher le cordon d'alimentation et contacter un centre de réparation Samsung local.

Ne pas appliquer de pression ou de chocs excessifs sur le four.

Ne pas placer le four sur des objets fragiles.

Vérifier que la tension, la fréquence et le courant électrique correspondent aux spécifications du produit.

Brancher fermement la prise d'alimentation dans la prise réceptacle murale. Ne pas utiliser d'adaptateurs de prises multiples, de rallonges ou de transformateurs électriques.

Ne pas accrocher le cordon d'alimentation à des objets métalliques. Vérifier que le cordon se trouve entre des objets ou derrière le four.

Ne pas utiliser une prise ou un cordon d'alimentation endommagé(e) ou encore une prise murale mal fixée. Si la prise ou le cordon d'alimentation est endommagé(e), contacter un centre de réparation Samsung local.

Ne pas verser ni vaporiser directement de l'eau sur le four.

Ne pas placer d'objets sur le four, à l'intérieur ou sur la porte du four.

Ne pas vaporiser de matières volatiles telles que de l'insecticide sur le four.

Ne pas stocker de matériaux inflammables dans le four. Les vapeurs d'alcool pouvant entrer en contact avec les parties chaudes du four, faire preuve de prudence lorsque en faisant chauffer des aliments ou des boissons contenant de l'alcool.

Les enfants peuvent se cogner ou se coincer les doigts sur la porte. Lorsque vous ouvrez/fermez la porte, tenir les enfants à l'écart.

## Avertissement concernant les micro-ondes

Le chauffage des boissons par micro-ondes peut entraîner une ébullition éruptive retardée; toujours faire preuve de prudence lorsque vous manipulez le récipient. Laisser toujours reposer les boissons pendant au moins 20 secondes avant de les manipuler. Si nécessaire, remuer pendant le chauffage. Remuer toujours après le chauffage.

En cas d'ébouillantage, suivre ces instructions de Premiers Secours :

**1.** Immerger la zone ébouillantée dans de l'eau froide pendant au moins 10 minutes.

**2.** Couvrir avec un pansement propre et sec.

**3.** Ne pas appliquer de crèmes, d'huiles ou de lotions.

Pour éviter d'endommager la plaque ou la grille, ne pas la mettre dans l'eau peu après la cuisson.

Ne pas utiliser le four pour la friture car la température de l'huile ne peut pas être contrôlée. Cela pourrait entraîner une ébullition soudaine des huiles chaudes.



# Consignes de Sécurité

## Précautions à prendre pour le four à micro-ondes

N'utiliser que des ustensiles adaptés au four à micro-ondes. Ne pas utiliser de récipients métalliques, de vaisselle ornée d'or ou d'argent, de brochettes, etc. Retirer les attaches torsadées des fils. Des arcs électriques peuvent se produire. Ne pas utiliser le four pour sécher des papiers ou des vêtements.

Utiliser des temps de cuisson plus courts pour les petites quantités d'aliments afin d'éviter toute surchauffe ou brûlure.

Maintenir le cordon et la prise d'alimentation à l'écart de l'eau et des sources de chaleur.

Pour éviter tout risque d'explosion, ne pas chauffer les œufs avec leur coquille ou les œufs durs. Ne pas chauffer les récipients hermétiques ou sous vide, les noix, les tomates, etc.

Ne pas recouvrir les orifices de ventilation avec du tissu ou du papier. Cela présente un risque d'incendie. Le four peut surchauffer et s'éteindre automatiquement et restera éteint jusqu'à ce qu'il refroidisse suffisamment.

Utiliser toujours des gants de cuisine en retirant un plat.

Remuer les liquides à mi-chemin pendant le chauffage ou après la fin du chauffage et laisser le liquide reposer au moins 20 secondes après le chauffage afin d'éviter une ébullition éruptive.

Se tenir à distance du four lorsque vous ouvrez la porte afin d'éviter d'être en contact avec l'air chaud ou la vapeur qui s'échappe.

Ne pas faire fonctionner le four lorsqu'il est vide. Le four s'arrête automatiquement pendant 30 minutes par mesure de sécurité. Nous vous recommandons de placer en permanence un verre d'eau à l'intérieur du four pour absorber l'énergie des micro-ondes en cas de démarrage accidentel du four.

Installer le four en respectant les dégagements indiqués dans ce manuel. (Voir Installation de votre four à micro-ondes).

Faire preuve de prudence en branchant d'autres appareils électriques sur les prises situées à proximité du four.

## Précautions à prendre pour le four à micro-ondes

Le non-respect des mesures de sécurité suivantes peut entraîner une exposition dangereuse à l'énergie des micro-ondes.

- Ne pas faire fonctionner le four lorsque la porte est ouverte. Ne pas modifier les dispositifs de verrouillage de sécurité (loquets de porte). Ne rien insérer dans les orifices de verrouillage de sécurité.
- Ne placer aucun objet entre la porte du four et l'espace avant et ne pas laisser pas de résidus de nourriture ou de nettoyant s'accumuler sur les surfaces d'étanchéité. Maintenir la porte et les surfaces d'étanchéité de la porte propres en les essuyant avec un chiffon humide, puis avec un chiffon doux et sec après chaque utilisation.
- Ne pas faire fonctionner le four s'il est endommagé. Ne le faire fonctionner qu'après l'avoir fait réparer par un technicien qualifié.  
**Important:** la porte du four doit se fermer correctement. La porte ne doit pas être pliée; les charnières de la porte ne doivent pas être cassées ou desserrées; les joints de la porte et les surfaces d'étanchéité ne doivent pas être endommagés.
- Tous les réglages ou réparations doivent être effectués par un technicien qualifié.



# Consignes de Sécurité

## Garantie limitée

Samsung facturera des frais de réparation pour le remplacement d'un accessoire ou la réparation d'un défaut esthétique si les dommages à l'appareil ou à l'accessoire ont été causés par le client. Les articles couverts par cette stipulation sont les suivants:

- Porte, poignées, panneau extérieur ou panneau de commande bosselés, rayés ou cassés.
- Un plateau, un anneau à roulettes, un coupleur ou une grille cassés ou manquants.

N'utiliser ce four que pour l'usage auquel il est destiné, tel que décrit dans ce manuel d'instructions.

Les avertissements et les consignes de sécurité importantes figurant dans le présent manuel ne couvrent pas toutes les conditions et situations susceptibles de se produire. Il vous incombe de faire preuve de bon sens, de prudence et d'attention lors de l'installation, de l'entretien et de l'utilisation de votre four.

Étant donné que les instructions d'utilisation suivantes couvrent différents modèles, les caractéristiques de votre four à micro-ondes peuvent différer légèrement de celles décrites dans ce manuel et tous les signes d'avertissement ne sont pas nécessairement applicables. Si vous avez des questions ou des préoccupations, contacter un centre de réparation Samsung local ou obtenir de l'aide et des informations en ligne à l'adresse [www.samsung.com](http://www.samsung.com).

Utiliser ce four pour chauffer des aliments uniquement. Il est destiné à un usage domestique uniquement. Ne faire chauffer aucun type de textiles ou de coussins remplis de grains. Le fabricant ne peut être tenu responsable des dommages causés par une utilisation inadéquate ou incorrecte du four.

Pour éviter la détérioration de la surface du four et les situations dangereuses, conserver toujours le four propre et bien entretenu.

## Mise au Rebut Correcte de ce Produit (Déchets d'Équipements Électriques et Électroniques)



(Applicable dans les pays disposant de systèmes de collecte sélective)

Ce marquage sur le produit, les accessoires ou la documentation indique que le produit et ses accessoires électroniques (par exemple, le chargeur, le casque, le câble USB) ne doivent pas être jetés avec les autres déchets ménagers à la fin de leur vie utile. Pour éviter tout dommage éventuel pour l'environnement ou à la santé humaine dû à une élimination non contrôlée des déchets, veuillez séparer ces articles des autres types de déchets et les recycler de manière responsable afin de promouvoir la réutilisation durable des ressources matérielles.

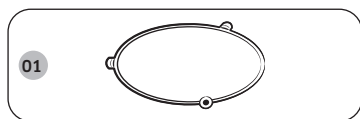
Les utilisateurs domestiques doivent contacter le détaillant chez qui ils ont acheté ce produit, ou leur administration locale, pour savoir où et comment ils peuvent apporter ces articles pour un recyclage écologiquement sûr.

Les utilisateurs professionnels doivent contacter leur fournisseur et vérifier les termes et conditions du contrat d'achat. Ce produit et ses accessoires électroniques ne doivent pas être mélangés à d'autres déchets commerciaux pour être éliminés.

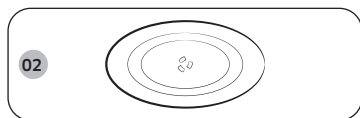
# Installation

## Accessoires

Selon le modèle que vous avez acheté, vous disposez de plusieurs accessoires qui peuvent être utilisés de différentes manières.



**01 Anneau à roulettes**, à placer au centre du four à micro-ondes. L'anneau à roulettes soutient le plateau tournant.

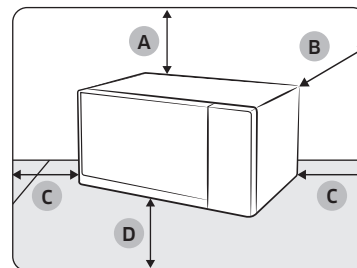


**02 Plateau tournant**, à placer sur l'anneau à roulettes en adaptant la partie centrale au coupleur. Le plateau tournant sert de surface de cuisson principale; il peut être facilement retiré pour le nettoyage.

### ⚠ ATTENTION

Ne pas faire fonctionner le four à micro-ondes sans l'anneau à roulettes et le plateau tournant.

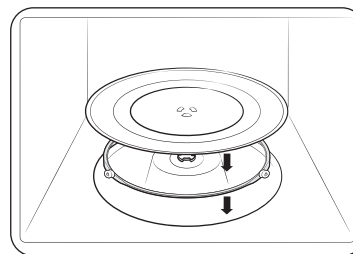
## Lieu d'installation



- A. 30 cm au-dessus
- B. 20 cm derrière
- C. 20 cm sur le côté
- D. 85 cm au-dessus du sol

- Choisir une surface plane et horizontale à environ 85 cm du sol. La surface doit pouvoir supporter le poids du four à micro-ondes.
- Pour la ventilation, réserver 30 cm au-dessus et 20 cm sur le côté gauche/droit/arrière du four à micro-ondes.
- Ne pas installer le four à micro-ondes dans un environnement chaud ou humide, par exemple à côté d'autres fours à micro-ondes ou de radiateurs.
- Se conformer aux spécifications de l'alimentation électrique de ce four à micro-ondes. Utiliser uniquement des câbles de rallonge approuvés si vous devez en utiliser.
- Essuyer l'intérieur et le joint de la porte avec un chiffon humide avant d'utiliser votre four à micro-ondes pour la première fois.

## Plateau tournant



Retirer tous les matériaux d'emballage à l'intérieur du four à micro-ondes. Installer l'anneau à roulettes et le plateau tournant. Vérifier que le plateau tournant tourne librement.

# Entretien

---

## Nettoyage

---

Nettoyer régulièrement le four à micro-ondes pour éviter que des impuretés ne s'accumulent sur ou à l'intérieur du four à micro-ondes. Accorder également une attention particulière à la porte, aux joints de la porte, ainsi qu'au plateau tournant et à l'anneau à roulettes (sur les modèles applicables uniquement). Si la porte ne s'ouvre ou ne se ferme pas facilement, vérifier d'abord si les joints de la porte ont accumulé des impuretés. Utiliser un chiffon doux humidifié d'eau savonneuse pour nettoyer les côtés intérieur et extérieur du four à micro-ondes. Bien rincer et sécher.

### **Pour éliminer les impuretés tenaces et les mauvaises odeurs de l'intérieur du four à micro-ondes**

1. Dans le four à micro-ondes vide, mettre une tasse de jus de citron dilué au centre du plateau tournant.
2. Faire chauffer le four à micro-ondes pendant 10 minutes à puissance maximale.
3. Lorsque le cycle est terminé, attendre que le four à micro-ondes refroidisse. Ensuite, ouvrir la porte et nettoyer la chambre de cuisson.

### **⚠ ATTENTION**

- Maintenir la porte et le joint de porte propres et s'assurer que la porte s'ouvre et se ferme facilement. Sinon, la durée de vie du four à micro-ondes risque d'être réduite.
- Veiller à ne pas verser d'eau dans les orifices de ventilations du four à micro-ondes.
- Ne pas utiliser de substances abrasives ou chimiques pour le nettoyage.
- Après chaque utilisation du four à micro-ondes, utiliser un détergent doux pour nettoyer la chambre de cuisson après avoir attendu que le four à micro-ondes refroidisse.

## Remplacement (réparation)

---

### **⚠ AVERTISSEMENT**

Ce four à micro-ondes ne contient aucune pièce amovible par l'utilisateur. Ne pas essayer pas de remplacer ou de réparer le four à micro-ondes vous-même.

- Si vous rencontrez un problème avec les charnières, le joint et/ou la porte, contacter un technicien qualifié ou un centre de réparation Samsung local pour obtenir une assistance technique.
- Si vous souhaitez remplacer l'ampoule, contacter un centre de réparation Samsung local.  
Ne pas la remplacer vous-même.
- Si vous rencontrez un problème avec le boîtier extérieur du four à micro-ondes, débrancher d'abord le cordon d'alimentation de la source de courant, puis contacter un centre de réparation Samsung local.

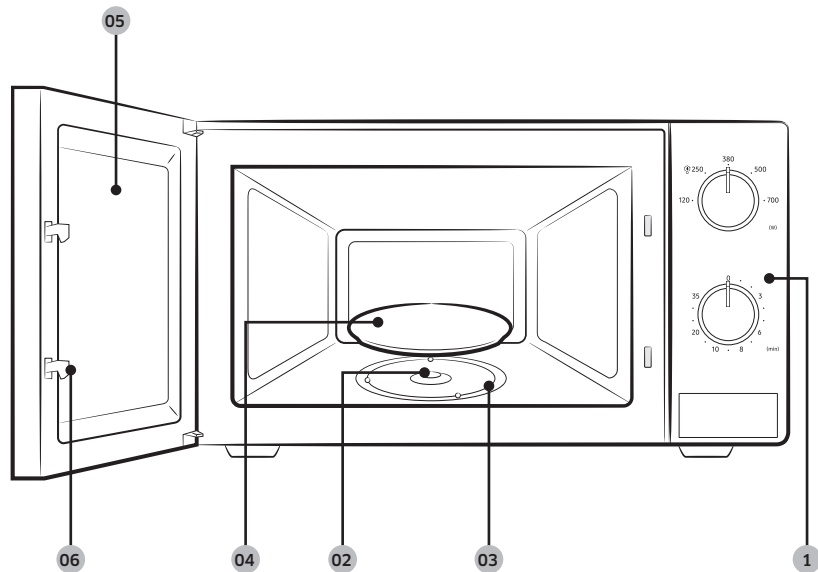
### **Protection en cas de période d'inutilisation prolongée**

---

Si vous n'utilisez pas le four à micro-ondes pendant une période prolongée, débrancher le cordon d'alimentation et déplacer le four à micro-ondes dans un endroit sec et sans poussière. La poussière et l'humidité qui s'accumulent à l'intérieur du four à micro-ondes peuvent affecter les performances de ce dernier.

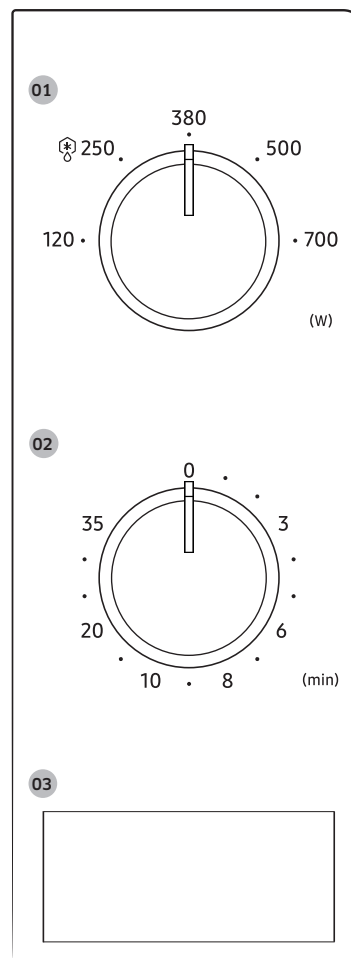
# Caractéristiques du Four à Micro-ondes

## Four à micro-ondes



- 01 Panneau de commande 02 Arbre du plateau tournant 03 Anneau à roulettes  
04 Plateau tournant 05 Fenêtre d'observation 06 Verrouillage de sécurité

## Panneau de commande



- 01 Alimentation  
02 Minuterie  
03 Bouton poussoir pour ouvrir la porte

# Utilisation du Four à Micro-ondes

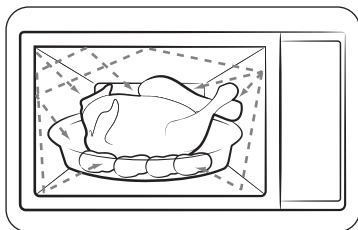
## Comment fonctionne un four à micro-ondes

Les micro-ondes sont des ondes électromagnétiques à haute fréquence; l'énergie libérée permet de cuire ou de réchauffer les aliments sans en modifier la forme ou la couleur.

Vous pouvez utiliser votre four à micro-ondes pour:

- Décongeler
- Réchauffer
- Cuire

### Principe de cuisson



1. Les micro-ondes générées par le magnétron sont réfléchies au niveau de la cavité et sont distribuées uniformément lorsque l'aliment tourne sur le plateau tournant. Les aliments sont ainsi cuits de manière uniforme.
2. Les micro-ondes sont absorbées par l'aliment jusqu'à une profondeur d'environ 2,5 cm (1 pouce). La cuisson se poursuit alors à mesure que la chaleur se dissipe dans l'aliment.
3. Les temps de cuisson varient en fonction du récipient utilisé et des propriétés des aliments:
  - Quantité et densité
  - Teneur en eau
  - Température initiale (réfrigéré ou non)

### NOTE

Le centre de l'aliment étant cuit par dissipation de la chaleur, la cuisson se poursuit même après avoir retiré l'aliment du four à micro-ondes. Les temps de repos indiqués dans les recettes et dans ce livret doivent donc être respectés pour garantir:

- Une cuisson uniforme des aliments jusqu'au centre.
- La même température pour l'aliment complet.

## Instructions d'Utilisation

1. Régler l'intensité de cuisson en tournant le bouton de puissance au niveau souhaité.
2. Régler le temps de cuisson en tournant le bouton de la minuterie sur le temps désiré selon votre guide de cuisson.
3. Le four à micro-ondes démarre automatiquement la cuisson une fois le niveau d'intensité et le temps de cuisson réglés.
4. Une fois le temps de cuisson écoulé, l'appareil s'arrêtera en émettant un "Dong".
5. Si l'appareil n'est pas utilisé, régler toujours le temps sur "0".

Fonction/puissance	Sortie	Application
Faible	120W	Ramollir de la crème glacée, du beurre, faire fondre du chocolat
Moyen Faible (Décongelation)	250W	Décongeler
Moyen	380W	Ragoût, Poisson
Moyen Elevé	500W	Ragoût, Soupe, Poulet, Viande hachée
Elevé	700W	Réchauffer, Lait, Eau bouillante, Légumes, Boisson, Riz

Remarque : En retirant des aliments du four, merci de vous assurer que l'alimentation du four est coupée en mettant l'interrupteur de la minuterie sur 0 (zéro).

Le non-respect de cette consigne et l'utilisation du four à micro-ondes sans aliments à l'intérieur peuvent entraîner une surchauffe et endommager le magnétron.

# Guide de Cuisson

Pour cuire des aliments au four à micro-ondes, les micro-ondes doivent pouvoir pénétrer dans les aliments, sans être réfléchies ou absorbées par le plat utilisé. Il faut donc faire attention lors du choix de l'ustensile de cuisson. Si l'ustensile de cuisson porte la mention "micro-ondable", vous n'avez pas à vous inquiéter. Le tableau suivant énumère différents types d'ustensiles de cuisson et indique si et comment ils peuvent être utilisés dans un four à micro-ondes.

Ustensiles de cuisine	Utilisable au four à micro-ondes	Commentaires
Feuille d'aluminium	✓x	Peut être utilisé en petites quantités pour protéger des zones contre la cuisson excessive. Un arc électrique peut se produire si le film est trop proche de la paroi du four à micro-ondes ou si une trop grande quantité de film est utilisée.
Plat Crisp	✓	Ne pas préchauffer pendant plus de 8 minutes.
Chine et faïence	✓	La porcelaine, la poterie, la faïence émaillée et la porcelaine de Chine conviennent généralement, sauf si elles sont décorées d'une garniture métallique.
Vaisselle jetable en carton polyester	✓	Certains aliments surgelés sont conditionnés dans ces plats.
Emballage pour la restauration rapide <ul style="list-style-type: none"> <li>• Conteneurs à gobelets en polystyrène</li> <li>• Sacs en papier ou journaux</li> <li>• Papier recyclé ou garnitures en métal</li> </ul>	✓	Peut être utilisé pour réchauffer des aliments. Une surchauffe peut faire fondre le polystyrène.
	x	Peut s'enflammer.
	x	Peut provoquer des arcs électriques.
Verrerie <ul style="list-style-type: none"> <li>• Vaisselle pour four</li> <li>• Verrerie fine</li> </ul>	✓	Peut être utilisée, sauf si décorée d'une garniture métallique.
	✓	Peut être utilisée pour réchauffer des aliments ou des liquides. Le verre fin peut se briser ou se fissurer s'il est chauffé brusquement.

Ustensiles de cuisine	Utilisable au four à micro-ondes	Commentaires
• Bocaux en verre	✓	Le couvercle doit être retiré. Convient uniquement pour le réchauffement.
Métal <ul style="list-style-type: none"> <li>• Plats</li> <li>• Liens torsadés pour sacs de congélation</li> </ul>	x x	Peut provoquer des arcs électriques ou un incendie.
Papier <ul style="list-style-type: none"> <li>• Assiettes, tasses, serviettes et papier de cuisine</li> <li>• Papier recyclé</li> </ul>	✓ x	Pour les cuissons courtes et le réchauffement. Également pour absorber l'excès d'humidité. Peut provoquer des arcs électriques.
Plastique <ul style="list-style-type: none"> <li>• Récipients</li> <li>• Film alimentaire</li> <li>• Sacs de congélation</li> </ul>	✓ ✓ ✓x	En particulier s'il s'agit d'un thermoplastique résistant à la chaleur. Certains autres plastiques peuvent se déformer ou se décolorer à des températures élevées. Ne pas utiliser de plastique mélaminé. Peut être utilisé pour retenir l'humidité. Ne doit pas toucher les aliments. Faire très attention en retirant le film car de la vapeur chaude s'échappera. Seulement s'ils peuvent être bouillis ou passés au four. Ne doit pas être étanche à l'air. Piquer avec une fourchette, si nécessaire.
Papier ciré ou papier sulfurisé	✓	Peut être utilisé pour retenir l'humidité et empêcher les éclaboussures.

✓ : Recommandé

✓x : A utiliser avec prudence

x : Dangereux

# Guide de Cuisson

## Micro-ondes

L'énergie des micro-ondes pénètre réellement dans les aliments, elles sont attirés et absorbés par leur contenu en eau, en graisse et en sucre. Les micro-ondes font bouger rapidement les molécules de l'aliment. Le mouvement rapide de ces molécules crée une friction et la chaleur qui en résulte cuit l'aliment.

## Cuisson

### Ustensiles pour la cuisson par micro-ondes:

Pour une efficacité maximale, les ustensiles de cuisine doivent laisser passer l'énergie des micro-ondes. Les micro-ondes sont réfléchies par le métal, comme l'acier inoxydable, l'aluminium et le cuivre, mais elles peuvent traverser la céramique, le verre, la porcelaine et le plastique, ainsi que le papier et le bois. Les aliments ne doivent donc jamais être cuits dans des récipients métalliques.

### Aliments adaptés à la cuisson par micro-ondes:

De nombreux types d'aliments peuvent être cuits au four à micro-ondes, notamment les légumes frais ou surgelés, les fruits, les pâtes, le riz, les céréales, les haricots, le poisson et la viande. Les sauces, les flans, les soupes, les puddings cuits à la vapeur, les conserves et les condiments peuvent également être cuits dans un four à micro-ondes. D'une manière générale, la cuisson par micro-ondes est idéale pour tous les aliments qui seraient normalement préparés sur une plaque de cuisson. Pour faire fondre du beurre ou du chocolat, par exemple (voir le chapitre des conseils, techniques et astuces).

### Couverture pendant la cuisson

Il est très important de couvrir les aliments pendant la cuisson, car l'eau évaporée monte sous forme de vapeur et contribue au processus de cuisson. Les aliments peuvent être couverts de différentes manières: par exemple avec une plaque en céramique, une couverture en plastique ou un film alimentaire adapté aux micro-ondes.

### Temps de repos

Une fois la cuisson terminée, le temps de repos est important pour permettre à la température de bien être répartie au sein de l'aliment.

# Dépannage

Si vous rencontrez l'un des problèmes énumérés ci-dessous, essayer les solutions proposées.

Problème	Cause	Solution
<b>Général</b>		
Le four à micro-ondes ne fonctionne pas.	L'alimentation n'est pas fournie.	Vérifier que l'alimentation soit fournie.
	La porte est ouverte.	Fermer la porte et réessayer.
	Les mécanismes de sécurité d'ouverture de la porte sont recouverts de corps étrangers.	Retirer le corps étranger et réessayer.
Le four à micro-ondes s'arrête en cours de fonctionnement.	L'utilisateur a ouvert la porte pour retourner les aliments.	Bien fermer la porte. Guide de cuisson

# Dépannage

Problème	Cause	Solution
L'alimentation se coupe pendant le fonctionnement.	Le four à micro-ondes a effectué la cuisson pendant une période prolongée.	Après une longue période de cuisson, laisser le four à micro-ondes refroidir.
	Le ventilateur de refroidissement ne fonctionne pas.	Écouter le bruit du ventilateur de refroidissement.
	Utilisation du four à micro-ondes sans nourriture à l'intérieur.	Placer des aliments dans le four à micro-ondes.
	L'espace de ventilation n'est pas suffisant pour le four à micro-ondes.	Il y a des orifices d'admission/évacuation à l'avant et à l'arrière du four à micro-ondes pour la ventilation. Respecter les espaces spécifiés dans le guide d'installation du produit.
	Plusieurs prises d'alimentation sont utilisées dans la même prise réceptacle.	Réserver une seule prise pour le four à micro-ondes.
Il y a un bruit sec pendant le fonctionnement, et le four à micro-ondes ne fonctionne pas.	La cuisson d'aliments scellés ou l'utilisation d'un récipient avec un couvercle peut provoquer des bruits d'éclatement.	Ne pas utiliser de récipients scellés car ils risquent d'éclater pendant la cuisson en raison de l'expansion du contenu.

Problème	Cause	Solution
L'extérieur du four à micro-ondes est trop chaud pendant le fonctionnement.	L'espace de ventilation n'est pas suffisant pour le four à micro-ondes.	Il y a des orifices d'admission/évacuation à l'avant et à l'arrière du four à micro-ondes pour la ventilation. Respecter les espaces spécifiés dans le guide d'installation du produit.
	Il y a des objets sur le dessus du four à micro-ondes.	Retirer tous les objets se trouvant sur le dessus du four à micro-ondes.
La porte ne peut pas être ouverte correctement.	Des résidus d'aliments sont coincés entre la porte et l'intérieur du four à micro-ondes.	Nettoyer le four à micro-ondes, puis ouvrir la porte.
La cuisson, y compris la fonction Réchauffement, ne fonctionne pas correctement.	Il se peut que le four à micro-ondes ne fonctionne pas, que la quantité d'aliments cuits soit trop importante ou que les ustensiles de cuisson utilisés soient inappropriés.	Placer une tasse d'eau dans un récipient adapté au four à micro-ondes et faire fonctionner le four à micro-ondes pendant 1 à 2 minutes pour vérifier si l'eau est chauffée. Réduire la quantité d'aliments et relancer la fonction. Utiliser un récipient de cuisson à fond plat.
La fonction de décongélation ne fonctionne pas.	La quantité d'aliments en cuisson est trop importante.	Réduire la quantité d'aliments et redémarrer la fonction.
L'éclairage intérieur est faible ou ne s'allume pas.	La lampe intérieure est recouverte de corps étrangers.	Nettoyer l'intérieur du four à micro-ondes et vérifier à nouveau.



# Dépannage

Problème	Cause	Solution
Le four à micro-ondes n'est pas stable.	Le four à micro-ondes est installé sur une surface irrégulière.	S'assurer que le four à micro-ondes soit installé sur une surface plane et stable.
Il y a des étincelles pendant la cuisson.	Des récipients métalliques sont utilisés pendant les fonctions de décongélation et de four à micro-ondes.	Ne pas utiliser pas de récipients en métal.
Lorsque l'alimentation est branchée, le four à micro-ondes commence immédiatement à fonctionner.	La porte n'est pas correctement fermée.	Fermer la porte et vérifier à nouveau.
Il y a de l'électricité provenant du four à micro-ondes.	L'alimentation ou la prise de courant n'est pas correctement mise à la terre.	S'assurer que l'alimentation et la prise de courant soient correctement mises à la terre.
<ol style="list-style-type: none"> <li>1. De l'eau s'égoutte.</li> <li>2. De la vapeur s'échappe par une fente de la porte.</li> <li>3. De l'eau reste dans le four à micro-ondes.</li> </ol>	Il peut y avoir de l'eau ou de la vapeur dans certains cas, selon l'aliment. Il ne s'agit pas d'un dysfonctionnement du four à micro-ondes.	Laisser le four à micro-ondes refroidir, puis l'essuyer avec un torchon sec.

Problème	Cause	Solution
<b>Plateau tournant</b>		
Pendant la rotation, le plateau tournant se dérègle ou s'arrête de tourner.	Il n'y a pas d'anneau à roulettes, ou l'anneau à roulettes n'est pas correctement positionné.	Installer l'anneau à roulettes et réessayer.
Le plateau tournant traîne en tournant.	L'anneau à roulettes n'est pas bien positionné, il y a trop d'aliments ou le récipient est trop grand et touche les bords intérieurs du four à micro-ondes.	Adapter la quantité de nourriture et ne pas utiliser de récipients trop grands.
La plateau tournant cliquette et émet des bruits en tournant.	Des résidus d'aliments sont collés au fond du four à micro-ondes.	Enlever les résidus d'aliments collés au fond du four à micro-ondes.

# Dépannage

Problème	Cause	Solution
<b>Four à micro-ondes</b>		
Le four à micro-ondes ne chauffe pas.	La porte est ouverte.	Fermer la porte et réessayer.
De la fumée est émise pendant le préchauffage.	Lors du fonctionnement initial, de la fumée peut s'échapper des éléments chauffants lorsque vous utilisez le four à micro-ondes pour la première fois.	Il ne s'agit pas d'un dysfonctionnement, si vous faites fonctionner le four à micro-ondes 2 ou 3 fois, cela devrait cesser.
	Des aliments se trouvent sur les éléments chauffants.	Laisser le four à micro-ondes refroidir, puis retirer les aliments des éléments chauffants.
Il y a une odeur de brûlé ou de plastique lorsque vous utilisez le four à micro-ondes.	Des ustensiles de cuisine en plastique ou non résistants à la chaleur sont utilisés.	Utiliser des ustensiles de cuisson en verre adaptés aux hautes températures.
Il y a une mauvaise odeur provenant de l'intérieur du four à micro-ondes.	Des résidus d'aliments ou du plastique ont fondu et se sont collés à l'intérieur.	Vous pouvez mettre une tranche de citron à l'intérieur et faire fonctionner le four à micro-ondes pour éliminer l'odeur plus rapidement.

Problème	Cause	Solution
Le four à micro-ondes ne cuit pas correctement.	La porte du four à micro-ondes est fréquemment ouverte pendant la cuisson.	Si vous ouvrez souvent la porte, la température intérieure sera abaissée et cela peut affecter les résultats de votre cuisson.
	Les commandes du four à micro-ondes ne sont pas correctement réglées.	Régler correctement les commandes du four à micro-ondes et réessayer.
	Le type ou la taille des ustensiles de cuisine utilisés n'est pas adapté(e).	Utiliser des ustensiles de cuisine appropriés à fond plat.

## NOTE

Si la solution suggérée ne résout pas le problème, contacter votre Centre d'Assistance Clientèle SAMSUNG local.

## Spécifications Techniques

SAMSUNG s'efforce en permanence d'améliorer ses produits. Les spécifications de conception et les présentes instructions d'utilisation sont donc susceptibles d'être modifiées sans préavis.

Modèle	MS20A3010A*
Source d'alimentation	220 V ~ 50 Hz AC
Consommation électrique Puissance maximale Micro-ondes	1050 W 1050 W
Puissance de sortie	120 W / 700 W - 5 niveaux (IEC-705) • 220 V: 700 W
Fréquence de fonctionnement	2450 MHz
Dimensions (L x H x P) Extérieur Cavité du four	440 x 259 x 337,5 mm 306 x 208,2 x 307,4 mm
Volume	20 litres
Poids Net	Environ 10,5 kgs

## Mémo

Veillez noter que la garantie Samsung ne couvre PAS les appels de service visant à expliquer le fonctionnement du produit, à corriger une installation incorrecte ou à effectuer un nettoyage ou un entretien normal.

## QUESTIONS OU COMMENTAIRES?

PAYS	APPEL	SITE WEB
EGYPTE	08000-7267864 16580 WhatsApp 010 000 16580	<a href="http://www.samsung.com/eg/support">www.samsung.com/eg/support</a>
IRAN	021-8255 [CE]	<a href="http://www.samsung.com/iran/support">www.samsung.com/iran/support</a>
ISRAEL	*6963	<a href="http://www.samsung.com/il/support/">www.samsung.com/il/support/</a>
ARABIE SAOUDITE	8002474357 (800 ASSISTANCE 24/7) Depuis l'Arabie Saoudite +966112974690 En dehors de l'Arabie Saoudite (Des frais d'appel peuvent être appliqués)	<a href="http://www.samsung.com/sa_en/support">www.samsung.com/sa_en/support</a> (Anglais) <a href="http://www.samsung.com/sa/support">www.samsung.com/sa/support</a> (Arabe)
PAKISTAN	0800-Samsung (7267864)	<a href="http://www.samsung.com/pk/support">www.samsung.com/pk/support</a>
E.A.U	800-SAMSUNG (800 - 726 7864)	<a href="http://www.samsung.com/ae/support">www.samsung.com/ae/support</a> (Anglais) <a href="http://www.samsung.com/ae_ar/support">www.samsung.com/ae_ar/support</a> (Arabe)
OMAN	800-SAM CS (800-72627)	<a href="http://www.samsung.com/ae/support">www.samsung.com/ae/support</a> (Anglais) <a href="http://www.samsung.com/ae_ar/support">www.samsung.com/ae_ar/support</a> (Arabe)
KOWEIT	183-CALL (183-2255)	<a href="http://www.samsung.com/ae/support">www.samsung.com/ae/support</a> (Anglais) <a href="http://www.samsung.com/ae_ar/support">www.samsung.com/ae_ar/support</a> (Arabe)
BAHREIN	8000-GSAM (8000-4726)	<a href="http://www.samsung.com/ae/support">www.samsung.com/ae/support</a> (Anglais) <a href="http://www.samsung.com/ae_ar/support">www.samsung.com/ae_ar/support</a> (Arabe)
QATAR	800-CALL (800-2255)	<a href="http://www.samsung.com/ae/support">www.samsung.com/ae/support</a> (Anglais) <a href="http://www.samsung.com/ae_ar/support">www.samsung.com/ae_ar/support</a> (Arabe)
TURQUIE	444 77 11	<a href="http://www.samsung.com/tr/support">www.samsung.com/tr/support</a>
JORDANIE	0800-22273 06 5777444	<a href="http://www.samsung.com/levant/support">www.samsung.com/levant/support</a>
LIBAN	1598	<a href="http://www.samsung.com/levant/support">www.samsung.com/levant/support</a>
IRAK	80010080	<a href="http://www.samsung.com/levant/support">www.samsung.com/levant/support</a>
ALGERIE	3004	<a href="http://www.samsung.com/n_africa/support">www.samsung.com/n_africa/support</a>
TUNISIE	80 100 012	<a href="http://www.samsung.com/n_africa/support">www.samsung.com/n_africa/support</a>
MAROC	080 100 22 55	<a href="http://www.samsung.com/n_africa/support">www.samsung.com/n_africa/support</a>
AFRIQUE DU SUD	0860 SAMSUNG (726 7864)	<a href="http://www.samsung.com/za/support">www.samsung.com/za/support</a>

PAYS	APPEL	SITE WEB
ZAMBIE	3434	<a href="http://www.samsung.com/africa_en/support">www.samsung.com/africa_en/support</a>
MAURICE	800 5050	<a href="http://www.samsung.com/africa_en/support">www.samsung.com/africa_en/support</a>
MOZAMBIQUE	84 726 7864	<a href="http://www.samsung.com/africa_pt/support">www.samsung.com/africa_pt/support</a>
NIGERIA	0800 726 7864	<a href="http://www.samsung.com/africa_en/support">www.samsung.com/africa_en/support</a>
GHANA	0800 100 077	<a href="http://www.samsung.com/africa_en/support">www.samsung.com/africa_en/support</a>
COTE D'IVOIRE	8000 0077	<a href="http://www.samsung.com/africa_fr/support">www.samsung.com/africa_fr/support</a>
SENEGAL	800 00 0077	<a href="http://www.samsung.com/africa_fr/support">www.samsung.com/africa_fr/support</a>
CAMEROUN	67095 0077	<a href="http://www.samsung.com/africa_fr/support">www.samsung.com/africa_fr/support</a>
KENYA	0800 545 545	<a href="http://www.samsung.com/africa_en/support">www.samsung.com/africa_en/support</a>
OUGANDA	0800 300 300	<a href="http://www.samsung.com/africa_en/support">www.samsung.com/africa_en/support</a>
TANZANIE	0800 780 089	<a href="http://www.samsung.com/africa_en/support">www.samsung.com/africa_en/support</a>
TANZANIE	9999	<a href="http://www.samsung.com/africa_fr/support">www.samsung.com/africa_fr/support</a>
RDC	499 999	<a href="http://www.samsung.com/africa_fr/support">www.samsung.com/africa_fr/support</a>
SOUDAN	1969	<a href="http://www.samsung.com/eg/support">www.samsung.com/eg/support</a>
NAMIBIE	08 197 267 864	<a href="http://www.samsung.com/africa_en/support">www.samsung.com/africa_en/support</a>
REUNION	0262 50 88 80	<a href="http://www.samsung.com/africa_fr/support">www.samsung.com/africa_fr/support</a>



# Microwave Oven

---

User manual

MS20A3010A\*

---



**SAMSUNG**

# Contents

---

## Safety instructions **3**

---

Important safety instructions	3
General safety	5
Microwave operation precautions	6
Limited warranty	7
Correct Disposal of This Product (Waste Electrical & Electronic Equipment)	7

## Installation **8**

---

Accessories	8
Installation site	8
Turntable	8

## Maintenance **9**

---

Cleaning	9
Replacement (repair)	9
Care against an extended period of disuse	9

## Microwave oven features **10**

---

Microwave oven	10
Control panel	10

## Microwave oven use **11**

---

How a microwave oven works	11
Operation instructions	11

## Cookware guide **12**

---

## Cooking guide **13**

---

Microwaves	13
Cooking	13

## Troubleshooting **13**

---

## Technical specifications **17**

---



# Safety instructions

---

## IMPORTANT SAFETY INSTRUCTIONS

---

READ CAREFULLY AND KEEP FOR FUTURE REFERENCE.

**WARNING:** If the door or door seals are damaged, the oven must not be operated until it has been repaired by a competent person.

**WARNING:** It is hazardous for anyone other than a competent person to carry out any service or repair operation that involves the removal of a cover which gives protection against exposure to microwave energy.

**WARNING:** Liquids and other foods must not be heated in sealed containers since they are liable to explode.

**WARNING:** Only allow children to use the oven without supervision when adequate instructions have been given so that the child is able to use the oven in a safe way and understands the hazards of improper use.

This appliance is intended to be used in household only and it is not intended to be used such as:

- staff kitchen areas in shops, offices and other working environments;
- farm houses;
- by clients in hotels, motels and other residential environments;

- bed and breakfast type environments.

Only use utensils that are suitable for use in microwave ovens. When heating food in plastic or paper containers, keep an eye on the oven due to the possibility of ignition.

The microwave oven is intended for heating food and beverages. Drying of food or clothing and heating of warming pads, slippers, sponges, damp cloth and similar may lead to risk of injury, ignition or fire.

If smoke is observed (emitted), switch off or unplug the appliance and keep the door closed in order to stifle any flames.

Microwave heating of beverages can result in delayed eruptive boiling, therefore care must be taken when handling the container.

The contents of feeding bottles and baby food jars shall be stirred or shaken and the temperature checked before consumption, in order to avoid burns.

Eggs in their shell and whole hard-boiled eggs should not be heated in microwave ovens since they may explode, even after microwave heating has ended.

The oven should be cleaned regularly and any food deposits removed.

## Safety instructions

---

Failure to maintain the oven in a clean condition could lead to deterioration of the surface that could adversely affect the life of the appliance and possibly result in a hazardous situation.

The microwave oven is intended to be used on the counter top (freestanding) use only, the microwave oven shall not be placed in a cabinet.

Metallic containers for food and beverages are not allowed during microwave cooking.

The care should be taken not to displace the turntable when removing containers from the appliance.

The appliance shall not be cleaned with a steam cleaner.

The appliance should not be cleaned with a water jet.

The appliance is not intended for installing in road vehicles, caravans and similar vehicles etc.

This appliance is not intended for use by persons (including children) with reduced physical, sensory or mental capabilities, or lack of experience and knowledge, unless they have been given supervision or instruction concerning use of the appliance by a person responsible for their safety.

Children should be supervised to ensure that they do not play with the appliance.

This appliance can be used by children aged from 8 years and above and persons with reduced physical, sensory or mental capabilities or lack of experience and knowledge if they have been given supervision or instruction concerning use of the appliance in a safe way and understand the hazards involved. Children shall not play with the appliance. Cleaning and user maintenance shall not be made by children without supervision. If the supply cord is damaged, it must be replaced by the manufacturer, its service agent or similarly qualified persons in order to avoid a hazard.

This oven should be positioned proper direction and height permitting easy access to cavity and control area.

Before using the oven first time, oven should be operated with the water during 10 minute and then used.

If the oven generates a strange noise, a burning smell, or smoke is emitted, unplug the power plug immediately and contact your nearest service center.

The microwave oven has to be positioned so that plug is accessible.

# Safety instructions

---

## General safety

---

Any modifications or repairs must be performed by qualified personnel only.  
Do not heat food or liquids sealed in containers for the microwave function.  
Do not use benzene, thinner, alcohol, or steam or high-pressure cleaners to clean the oven.  
Do not install the oven: near a heater or flammable material; locations that are humid, oily, dusty or exposed to direct sunlight or water; or where gas may leak; or an uneven surface.  
This oven must be properly grounded in accordance with local and national codes. Regularly use a dry cloth to remove foreign substances from the power plug terminals and contacts.  
Do not pull, excessively bend, or place heavy objects on the power cord.  
If there is a gas leak (propane, LP, etc) ventilate immediately. Do not touch the power cord.  
Do not touch the power cord with wet hands.  
While the oven is operating, do not turn it off by unplugging the power cord.  
Do not insert fingers or foreign substances. If foreign substances enter the oven, unplug the power cord and contact a local Samsung service centre.  
Do not apply excessive pressure or impact to the oven.  
Do not place the oven over fragile objects.  
Ensure the power voltage, frequency, and current matches the product specifications.  
Firmly plug the power plug into the wall socket. Do not use multiple plug adapters, extension cords, or electric transformers.  
Do not hook the power cord on metal objects. Make sure the cord is between objects or behind the oven.  
Do not use a damaged power plug, power cord, or loose wall socket. For damaged power plugs or cords, contact a local Samsung service centre.  
Do not pour or directly spray water onto the oven.  
Do not place objects on the oven, inside, or on the oven door.  
Do not spray volatile materials such as insecticide on the oven.  
Do not store flammable materials in the oven. Because alcohol vapours can contact hot parts of the oven, use caution when heating food or drinks containing alcohol. Children may bump themselves or catch their fingers on the door. When opening/closing the door, keep children away.

## Microwave warning

Microwave heating of beverages may result in delayed eruptive boiling; always use caution when handling the container. Always allow beverages to stand at least 20 seconds before handling. If necessary, stir during heating. Always stir after heating.

In the event of scalding, follow these First Aid instructions:

1. Immerse the scalded area in cold water for at least 10 minutes.
2. Cover with a clean, dry dressing.
3. Do not apply any creams, oils, or lotions.

To avoid damaging the tray or rack, do not put the tray or rack in water shortly after cooking.

Do not use the oven for deep fat frying because the oil temperature cannot be controlled. This could result in a sudden boil over of hot oils.

# Safety instructions

---

## Microwave oven precautions

Only use microwave-safe utensils. Do not use metallic containers, gold or silver trimmed dinnerware, skewers, etc.

Remove wire twist ties. Electric arcing may occur.

Do not use the oven to dry papers or clothes.

Use shorter times for small amounts of food to prevent overheating or burning.

Keep the power cord and power plug away from water and heat sources.

To avoid the risk of explosion, do not heat eggs with shells or hard-boiled eggs. Do not heat airtight or vacuum-sealed containers, nuts, tomatoes, etc.

Do not cover the ventilation slots with cloth or paper. This is a fire hazard. The oven may overheat and turn off automatically and will remain off until it cools sufficiently.

Always use oven mitts when removing a dish.

Stir liquids halfway during heating or after heating ends and allow the liquid stand at least 20 seconds after heating to prevent eruptive boiling.

Stand at arms length from the oven when opening the door to avoid getting scalded by escaping hot air or steam.

Do not operate the oven when it is empty. The oven will automatically shut down for 30 minutes for safety purposes. We recommend placing a glass of water inside the oven at all times to absorb microwave energy in case the oven is started accidentally.

Install the oven in compliance with the clearances in this manual. (See Installing your microwave oven.)

Use caution when connecting other electrical appliances to sockets near the oven.

## Microwave operation precautions

---

Failure to observe the following safety precautions may result in harmful exposure to microwave energy.

- Do not operate the oven with the door open. Do not tamper with the safety interlocks (door latches). Do not insert anything into the safety interlock holes.
- Do not place any object between the oven door and front face or allow food or cleaner residue to accumulate on sealing surfaces. Keep the door and door sealing surfaces clean by wiping with a damp cloth and then with a soft, dry cloth after each use.
- Do not operate the oven if it is damaged. Only operate after it has been repaired by a qualified technician.  
**Important:** the oven door must close properly. The door must not be bent; the door hinges must not be broken or loose; the door seals and sealing surfaces must not be damaged.
- All adjustments or repairs must be done by a qualified technician.

# Safety instructions

---

## Limited warranty

---

Samsung will charge a repair fee for replacing an accessory or repairing a cosmetic defect if the damage to the unit or accessory was caused by the customer. Items this stipulation covers include:

- Door, handles, out-panel, or control panel that are dented, scratched, or broken.
- A broken or missing tray, guide roller, coupler, or wire rack.

Use this oven only for its intended purpose as described in this instruction manual. Warnings and Important Safety Instructions in this manual do not cover all possible conditions and situations that may occur. It is your responsibility to use common sense, caution, and care when installing, maintaining, and operating your oven.

Because these following operating instructions cover various models, the characteristics of your microwave oven may differ slightly from those described in this manual and not all warning signs may be applicable. If you have any questions or concerns, contact a local Samsung service centre or find help and information online at [www.samsung.com](http://www.samsung.com).

Use this oven for heating food only. It is intended for domestic use only. Do not heat any type of textiles or cushions filled with grains. The manufacturer cannot be held liable for damage caused by improper or incorrect use of the oven. To avoid deterioration of the oven surface and hazardous situations, always keep the oven clean and well maintained.

## Correct Disposal of This Product (Waste Electrical & Electronic Equipment)

---



(Applicable in countries with separate collection systems)

This marking on the product, accessories or literature indicates that the product and its electronic accessories (e.g. charger, headset, USB cable) should not be disposed of with other household waste at the end of their working life. To prevent possible harm to the environment or human health from uncontrolled waste disposal, please separate these items from other types of waste and recycle them responsibly to promote the sustainable reuse of material resources.

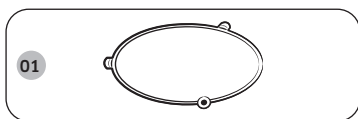
Household users should contact either the retailer where they purchased this product, or their local government office, for details of where and how they can take these items for environmentally safe recycling.

Business users should contact their supplier and check the terms and conditions of the purchase contract. This product and its electronic accessories should not be mixed with other commercial wastes for disposal.

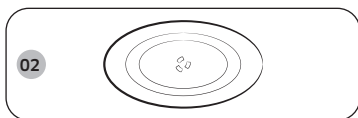
# Installation

## Accessories

Depending on the model that you have purchased, you are supplied with several accessories that can be used in a variety of ways.



**01 Roller ring**, to be placed in the centre of the microwave oven. The roller ring supports the turntable.

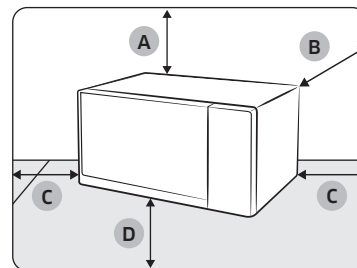


**02 Turntable**, to be placed on the roller ring with the centre fitting to the coupler. The turntable serves as the main cooking surface; it can be easily removed for cleaning.

### CAUTION

Do not operate the microwave oven without the roller ring and turntable.

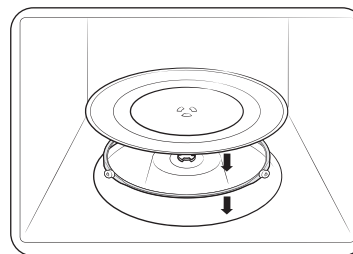
## Installation site



- A. 30 cm above
- B. 20 cm behind
- C. 20 cm on the side
- D. 85 cm above the floor

- Select a flat, level surface approximately 85 cm above the floor. The surface must support the weight of the microwave oven.
- For ventilation, secure 30 cm above and 20 cm at the left/right/rear side of the microwave oven.
- Do not install the microwave oven in hot or damp surroundings, such as next to other microwave ovens or radiators.
- Conform to the power supply specifications of this microwave oven. Use only approved extension cables if you need to use.
- Wipe the interior and the door seal with a damp cloth before using your microwave oven for the first time.

## Turntable



Remove all packing materials inside the microwave oven. Install the roller ring and turntable. Check that the turntable rotates freely.

# Maintenance

---

## Cleaning

---

Clean the microwave oven regularly to prevent impurities from building up on or inside the microwave oven. Also pay special attention to the door, door sealing, and turntable and roller ring (applicable models only).

If the door won't open or close smoothly, first check if the door seals have built up impurities. Use a soft cloth in soapy water to clean both the inner and outer sides of the microwave oven. Rinse and dry well.

### To remove stubborn impurities with bad smells from inside the microwave oven

1. With an empty microwave oven, put a cup of diluted lemon juice on the centre of the turntable.
2. Heat the microwave oven for 10 minutes at max power.
3. When the cycle is complete, wait until the microwave oven cools down. Then, open the door and clean the cooking chamber.

### CAUTION

- Keep the door and door sealing clean and ensure the door opens and closes smoothly. Otherwise, the microwave oven's lifecycle may be shortened.
- Take caution not to spill water into the microwave oven vents.
- Do not use any abrasive or chemical substances for cleaning.
- After each use of the microwave oven, use a mild detergent to clean the cooking chamber after waiting for the microwave oven to cool down.

## Replacement (repair)

---

### WARNING

This microwave oven has no user-removable parts inside. Do not try to replace or repair the microwave oven yourself.

- If you encounter a problem with hinges, sealing, and/or the door, contact a qualified technician or a local Samsung service centre for technical assistance.
- If you want to replace the light bulb, contact a local Samsung service centre. Do not replace it yourself.
- If you encounter a problem with the outer housing of the microwave oven, first unplug the power cord from the power source, and then contact a local Samsung service centre.

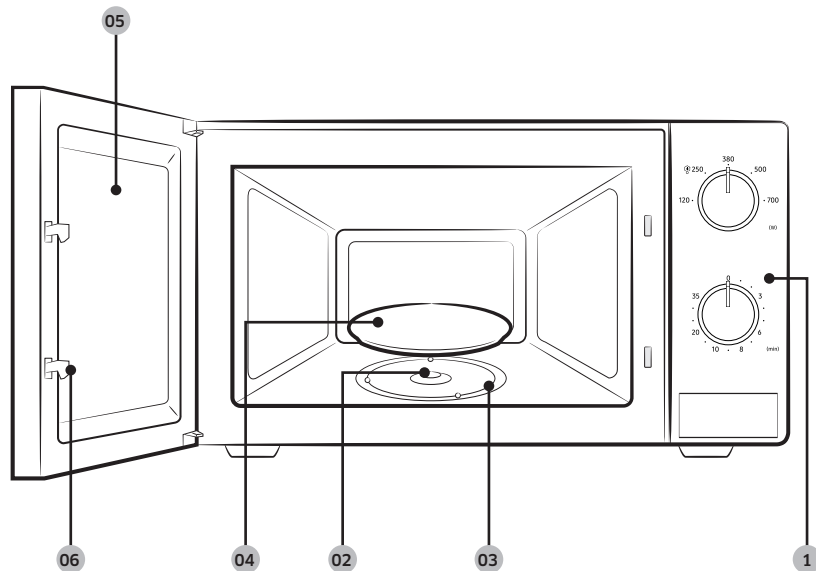
### Care against an extended period of disuse

---

If you don't use the microwave oven for an extended period of time, unplug the power cord and move the microwave oven to a dry, dust-free location. Dust and moisture that builds up inside the microwave oven may affect the performance of the microwave oven.

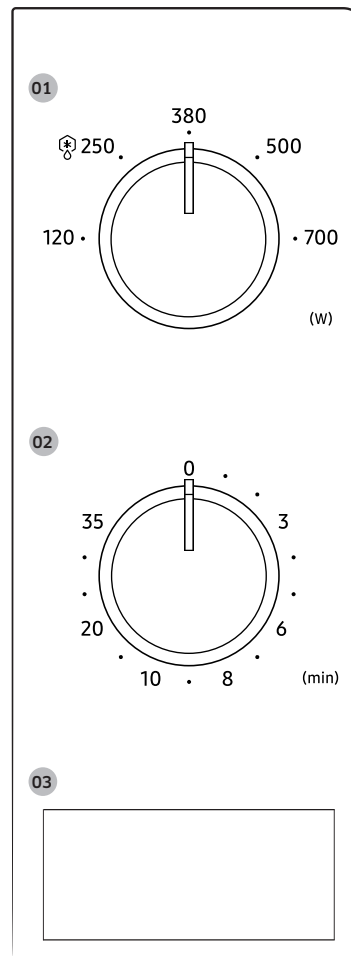
# Microwave oven features

## Microwave oven



- 01 Control panel
- 02 Turntable shaft
- 03 Roller ring
- 04 Turntable
- 05 Observation window
- 06 Safety interlock

## Control panel



- 01 Power
- 02 Timer
- 03 Open door push button



# Microwave oven use

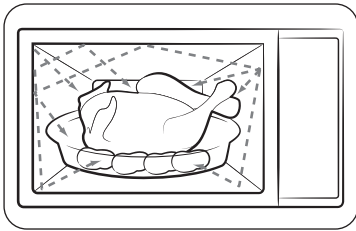
## How a microwave oven works

Microwaves are high-frequency electromagnetic waves; the energy released enables food to be cooked or reheated without changing either the form or the colour.

You can use your microwave oven to:

- Defrost
- Reheat
- Cook

### Cooking principle



1. The microwaves generated by the magnetron reflected at cavity and are distributed uniformly as the food rotates on the turntable. The food is thus cooked evenly.
2. The microwaves are absorbed by the food up to a depth of about 1 inch (2.5 cm). Cooking then continues as the heat is dissipated within the food.
3. Cooking times vary according to the container used and the properties of the food:
  - Quantity and density
  - Water content
  - Initial temperature (refrigerated or not)

### NOTE

As the centre of the food is cooked by heat dissipation, cooking continues even when you have taken the food out of the microwave oven. Standing times specified in recipes and in this booklet must therefore be respected to ensure:

- Even cooking of the food right to the centre.
- The same temperature throughout the food.

## Operation instructions

- 1.To set cooking power by turning the power knob to desired level.
- 2.To set the time of cooking by turning the timer knob to desired time per your food cooking guide.
- 3.The microwave oven will automatically start cooking after power level and time are set.
- 4.After the cooking time is up, the unit will "Dong" to stop.
- 5.If the unit is not in use, always set time to "0".

Function/Power	Output	Application
Low	120W	Soften ice cream, Soften butter, Melting chocolate
Med.Low(Defrost)	250W	Defrost
Med	380W	Stew, Fish
Med.High	500W	Stew, Soup, Chicken, Ground meat
High	700W	Reheat, Milk, Boil water, Vegetables, Beverage, Rice

Notice: When removing food from the oven, please ensure that the oven power is switched off by turning the timer switch to 0 (zero). Failure to do so, and operating the microwave oven without food in it, can result in overheating and damage to the magnetron.

# Cookware guide

To cook food in the microwave oven, the microwaves must be able to penetrate the food, without being reflected or absorbed by the dish used.

Care must therefore be taken when choosing the cookware. If the cookware is marked microwave-safe, you do not need to worry.

The following table lists various types of cookware and indicates whether and how they should be used in a microwave oven.

Cookware	Microwave-safe	Comments
Aluminium foil	✓X	Can be used in small quantities to protect areas against overcooking. Arcing can occur if the foil is too close to the microwave oven wall or if too much foil is used.
Crust plate	✓	Do not preheat for more than 8 minutes.
China and earthenware	✓	Porcelain, pottery, glazed earthenware and bone china are usually suitable, unless decorated with a metal trim.
Disposable polyester cardboard dishes	✓	Some frozen foods are packaged in these dishes.
Fast-food packaging		
• Polystyrene cups containers	✓	Can be used to warm food. Overheating may cause the polystyrene to melt.
• Paper bags or newspaper	X	May catch fire.
• Recycled paper or metal trims	X	May cause arcing.
Glassware		
• Oven-to-tableware	✓	Can be used, unless decorated with a metal trim.
• Fine glassware	✓	Can be used to warm foods or liquids. Delicate glass may break or crack if heated suddenly.

Cookware	Microwave-safe	Comments
• Glass jars	✓	Must remove the lid. Suitable for warming only.
Metal		
• Dishes	X	May cause arcing or fire.
• Freezer bag twist ties	X	
Paper		
• Plates, cups, napkins and kitchen paper	✓	For short cooking times and warming. Also to absorb excess moisture.
• Recycled paper	X	May cause arcing.
Plastic		
• Containers	✓	Particularly if heat-resistant thermoplastic. Some other plastics may warp or discolour at high temperatures. Do not use Melamine plastic.
• Cling film	✓	Can be used to retain moisture. Should not touch the food. Take care when removing the film as hot steam will escape.
• Freezer bags	✓X	Only if boilable or oven-proof. Should not be airtight. Prick with a fork, if necessary.
Wax or grease-proof paper	✓	Can be used to retain moisture and prevent spattering.

✓ : Recommended

✓X : Use caution

X : Unsafe

## Cooking guide

---

### Microwaves

---

Microwave energy actually penetrates food, attracted and absorbed by its water, fat and sugar content.

The microwaves cause the molecules in the food to move rapidly. The rapid movement of these molecules creates friction and the resulting heat cooks the food.

### Cooking

---

#### Cookware for microwave cooking:

Cookware must allow microwave energy to pass through it for maximum efficiency. Microwaves are reflected by metal, such as stainless steel, aluminium and copper, but they can penetrate through ceramic, glass, porcelain and plastic as well as paper and wood. So food must never be cooked in metal containers.

#### Food suitable for microwave cooking:

Many kinds of food are suitable for microwave cooking, including fresh or frozen vegetables, fruit, pasta, rice, grains, beans, fish, and meat. Sauces, custard, soups, steamed puddings, preserves, and chutneys can also be cooked in a microwave oven. Generally speaking, microwave cooking is ideal for any food that would normally be prepared on a hob. Melting butter or chocolate, for example (see the chapter with tips, techniques and hints).

#### Covering during cooking

To cover the food during cooking is very important, as the evaporated water rises as steam and contributes to cooking process. Food can be covered in different ways: e.g. with a ceramic plate, plastic cover or microwave suitable cling film.

#### Standing times

After cooking is over food the standing time is important to allow the temperature to even out within the food.

## Troubleshooting

---

If you have any of the problems listed below try the solutions given.

Problem	Cause	Action
<b>General</b>		
The microwave oven does not work.	Power is not supplied.	Make sure power is supplied.
	The door is open.	Close the door and try again.
	The door open safety mechanisms are covered in foreign matter.	Remove the foreign matter and try again.
The microwave oven stops while in operation.	The user has opened the door to turn food over.	Close door well.

# Troubleshooting

Problem	Cause	Action
The power turns off during operation.	The microwave oven has been cooking for an extended period of time.	After cooking for an extended period of time, let the microwave oven cool.
	The cooling fan is not working.	Listen for the sound of the cooling fan.
	Trying to operate the microwave oven without food inside.	Put food in the microwave oven.
	There is not sufficient ventilation space for the microwave oven.	There are intake/exhaust outlets on the front and rear of the microwave oven for ventilation. Keep the gaps specified in the product installation guide.
	Several power plugs are being used in the same socket.	Designate only one socket to be used for the microwave oven.
There is a popping sound during operation, and the microwave oven doesn't work.	Cooking sealed food or using a container with a lid may causes popping sounds.	Do not use sealed containers as they may burst during cooking due to expansion of the contents.

Problem	Cause	Action
The microwave oven exterior is too hot during operation.	There is not sufficient ventilation space for the microwave oven.	There are intake/exhaust outlets on the front and rear of the microwave oven for ventilation. Keep the gaps specified in the product installation guide.
	Objects are on top of the microwave oven.	Remove all objects on the top of the microwave oven.
The door cannot be opened properly.	Food residue is stuck between the door and microwave oven interior.	Clean the microwave oven and then open the door.
Heating including the Warm function does not work properly.	The microwave oven may not work, too much food is being cooked, or improper cookware is being used.	Put one cup of water in a microwave-safe container and run the microwave for 1-2 minutes to check whether the water is heated. Reduce the amount of food and start the function again. Use a cooking container with a flat bottom.
The thaw function does not work.	Too much food is being cooked.	Reduce the amount of food and start the function again.
The interior light is dim or does not turn on.	The interior light is covered by foreign matter.	Clean the inside of the microwave oven and check again.

# Troubleshooting

Problem	Cause	Action
The microwave oven is not level.	The microwave oven is installed on an uneven surface.	Make sure the microwave oven is installed on flat, stable surface.
There are sparks during cooking.	Metal containers are used during the microwave oven/thawing functions.	Do not use metal containers.
When power is connected, the microwave oven immediately starts to work.	The door is not properly closed.	Close the door and check again.
There is electricity coming from the microwave oven.	The power or power socket is not properly grounded.	Make sure the power and power socket are properly grounded.
<ol style="list-style-type: none"> <li>1. Water drips.</li> <li>2. Steam emits through a door crack.</li> <li>3. Water remains in the microwave oven.</li> </ol>	There may be water or steam in some cases depending on the food. This is not an microwave oven malfunction.	Let the microwave oven cool and then wipe with a dry dish towel.

Problem	Cause	Action
<b>Turntable</b>		
While turning, the turntable comes out of place or stops turning.	There is no roller ring, or the roller ring is not properly in place.	Install the roller ring and then try again.
The turntable drags while turning.	The roller ring is not properly in place, there is too much food, or the container is too large and touches the inside of the microwave.	Adjust the amount of food and do not use containers that are too large.
The turntable rattles while turning and is noisy.	Food residue is stuck to the bottom of the microwave oven.	Remove any food residue stuck to the bottom of the microwave oven.

# Troubleshooting

Problem	Cause	Action
<b>Microwave oven</b>		
The microwave oven does not heat.	The door is open.	Close the door and try again.
Smoke comes out during preheating.	During initial operation, smoke may come from the heating elements when you first use the microwave oven.	This is not a malfunction, and if you run the microwave oven 2-3 times, it should stop.
	Food is on the heating elements.	Let the microwave oven cool and then remove the food from the heating elements.
There is a burning or plastic smell when using the microwave oven.	Plastic or non heat-resistant cookware is used.	Use glass cookware suitable for high temperatures.
There is a bad smell coming from inside the microwave oven.	Food residue or plastic has melted and stuck to the interior.	You can put a lemon slice inside and run the microwave oven to remove the odour more quickly.

Problem	Cause	Action
The microwave oven does not cook properly.	The microwave oven door is frequently opened during cooking.	If you open the door often, the interior temperature will be lowered and this may affect the results of your cooking.
	The microwave oven controls are not correctly set.	Correctly set the microwave oven controls and try again.
	The wrong type or size of cookware is used.	Use suitable cookware with flat bottoms.

 **NOTE**

if the suggested solution does not solve the problem, contact your local SAMSUNG Customer Care Centre.

## Technical specifications

---

SAMSUNG strives to improve its products at all times. Both the design specifications and these user instructions are thus subject to change without notice.

Model	MS20A3010A*
Power source	220 V ~ 50 Hz AC
Power consumption Maximum power Microwave	1050 W 1050 W
Output power	120 W / 700 W - 5 levels (IEC-705) • 220 V: 700 W
Operating frequency	2450 MHz
Dimensions (W x H x D) Outside Oven cavity	440 x 259 x 337.5 mm 306 x 208.2 x 307.4 mm
Volume	20 liter
Weight Net	10.5 kg approx.

## Memo

---

Please be advised that the Samsung warranty does NOT cover service calls to explain product operation, correct improper installation, or perform normal cleaning or maintenance.

QUESTIONS OR COMMENTS ?

COUNTRY	CALL	WEBSITE
EGYPT	08000-7267864 16580 WhatsApp 010 000 16580	<a href="http://www.samsung.com/eg/support">www.samsung.com/eg/support</a>
IRAN	021-8255 [CE]	<a href="http://www.samsung.com/iran/support">www.samsung.com/iran/support</a>
ISRAEL	*6963	<a href="http://www.samsung.com/il/support/">www.samsung.com/il/support/</a>
SAUDI ARABIA	8002474357 (800 24/7 HELP) From Inside Saudi Arabia +966112974690 From outside Saudi Arabia (May Call Charges will be applied)	<a href="http://www.samsung.com/sa_en/support">www.samsung.com/sa_en/support</a> (English) <a href="http://www.samsung.com/sa/support">www.samsung.com/sa/support</a> (Arabic)
PAKISTAN	0800-Samsung (7267864)	<a href="http://www.samsung.com/pk/support">www.samsung.com/pk/support</a>
U.A.E	800-SAMSUNG (800 - 726 7864)	<a href="http://www.samsung.com/ae/support">www.samsung.com/ae/support</a> (English) <a href="http://www.samsung.com/ae_ar/support">www.samsung.com/ae_ar/support</a> (Arabic)
OMAN	800-SAM CS (800-72627)	<a href="http://www.samsung.com/ae/support">www.samsung.com/ae/support</a> (English) <a href="http://www.samsung.com/ae_ar/support">www.samsung.com/ae_ar/support</a> (Arabic)
KUWAIT	183-CALL (183-2255)	<a href="http://www.samsung.com/ae/support">www.samsung.com/ae/support</a> (English) <a href="http://www.samsung.com/ae_ar/support">www.samsung.com/ae_ar/support</a> (Arabic)
BAHRAIN	8000-GSAM (8000-4726)	<a href="http://www.samsung.com/ae/support">www.samsung.com/ae/support</a> (English) <a href="http://www.samsung.com/ae_ar/support">www.samsung.com/ae_ar/support</a> (Arabic)
QATAR	800-CALL (800-2255)	<a href="http://www.samsung.com/ae/support">www.samsung.com/ae/support</a> (English) <a href="http://www.samsung.com/ae_ar/support">www.samsung.com/ae_ar/support</a> (Arabic)
TURKEY	444 77 11	<a href="http://www.samsung.com/tr/support">www.samsung.com/tr/support</a>
JORDAN	0800-22273 06 5777444	<a href="http://www.samsung.com/levant/support">www.samsung.com/levant/support</a>
LEBANON	1598	<a href="http://www.samsung.com/levant/support">www.samsung.com/levant/support</a>
IRAQ	80010080	<a href="http://www.samsung.com/levant/support">www.samsung.com/levant/support</a>
ALGERIA	3004	<a href="http://www.samsung.com/n_africa/support">www.samsung.com/n_africa/support</a>
TUNISIA	80 100 012	<a href="http://www.samsung.com/n_africa/support">www.samsung.com/n_africa/support</a>
MOROCCO	080 100 22 55	<a href="http://www.samsung.com/n_africa/support">www.samsung.com/n_africa/support</a>
SOUTH AFRICA	0860 SAMSUNG (726 7864)	<a href="http://www.samsung.com/za/support">www.samsung.com/za/support</a>



COUNTRY	CALL	WEBSITE
ZAMBIA	3434	<a href="http://www.samsung.com/africa_en/support">www.samsung.com/africa_en/support</a>
MAURITIUS	800 5050	<a href="http://www.samsung.com/africa_en/support">www.samsung.com/africa_en/support</a>
MOZAMBIQUE	84 726 7864	<a href="http://www.samsung.com/africa_pt/support">www.samsung.com/africa_pt/support</a>
NIGERIA	0800 726 7864	<a href="http://www.samsung.com/africa_en/support">www.samsung.com/africa_en/support</a>
GHANA	0800 100 077	<a href="http://www.samsung.com/africa_en/support">www.samsung.com/africa_en/support</a>
COTE D'IVOIRE	8000 0077	<a href="http://www.samsung.com/africa_fr/support">www.samsung.com/africa_fr/support</a>
SENEGAL	800 00 0077	<a href="http://www.samsung.com/africa_fr/support">www.samsung.com/africa_fr/support</a>
CAMEROON	67095 0077	<a href="http://www.samsung.com/africa_fr/support">www.samsung.com/africa_fr/support</a>
KENYA	0800 545 545	<a href="http://www.samsung.com/africa_en/support">www.samsung.com/africa_en/support</a>
UGANDA	0800 300 300	<a href="http://www.samsung.com/africa_en/support">www.samsung.com/africa_en/support</a>
TANZANIA	0800 780 089	<a href="http://www.samsung.com/africa_en/support">www.samsung.com/africa_en/support</a>
RWANDA	9999	<a href="http://www.samsung.com/africa_fr/support">www.samsung.com/africa_fr/support</a>
DRC	499 999	<a href="http://www.samsung.com/africa_fr/support">www.samsung.com/africa_fr/support</a>
SUDAN	1969	<a href="http://www.samsung.com/eg/support">www.samsung.com/eg/support</a>
NAMIBIA	08 197 267 864	<a href="http://www.samsung.com/africa_en/support">www.samsung.com/africa_en/support</a>
REUNION	0262 50 88 80	<a href="http://www.samsung.com/africa_fr/support">www.samsung.com/africa_fr/support</a>

