

Очистник повітря AURA ABSOLUTE



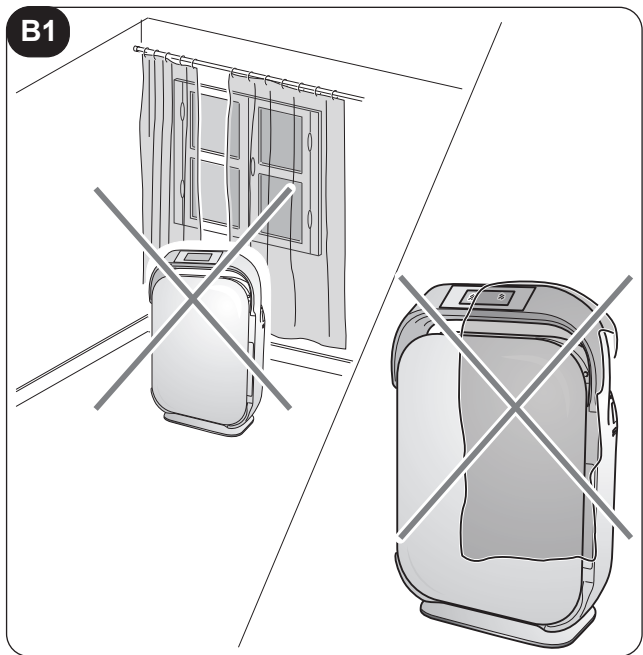
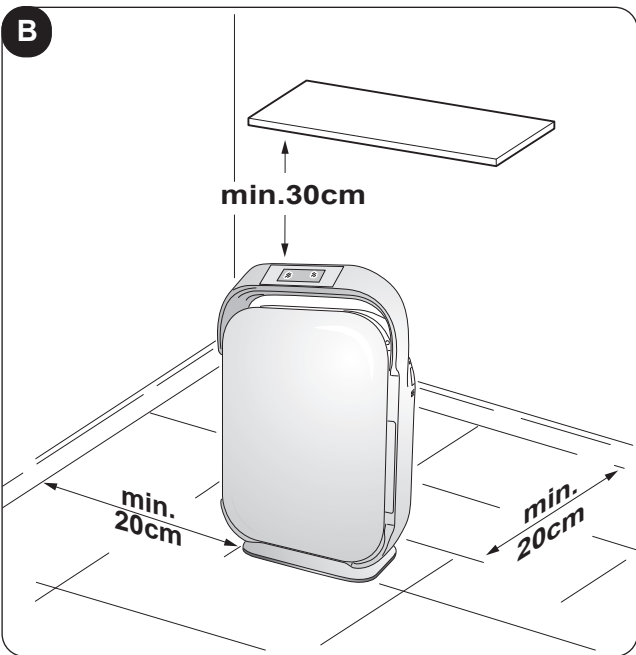
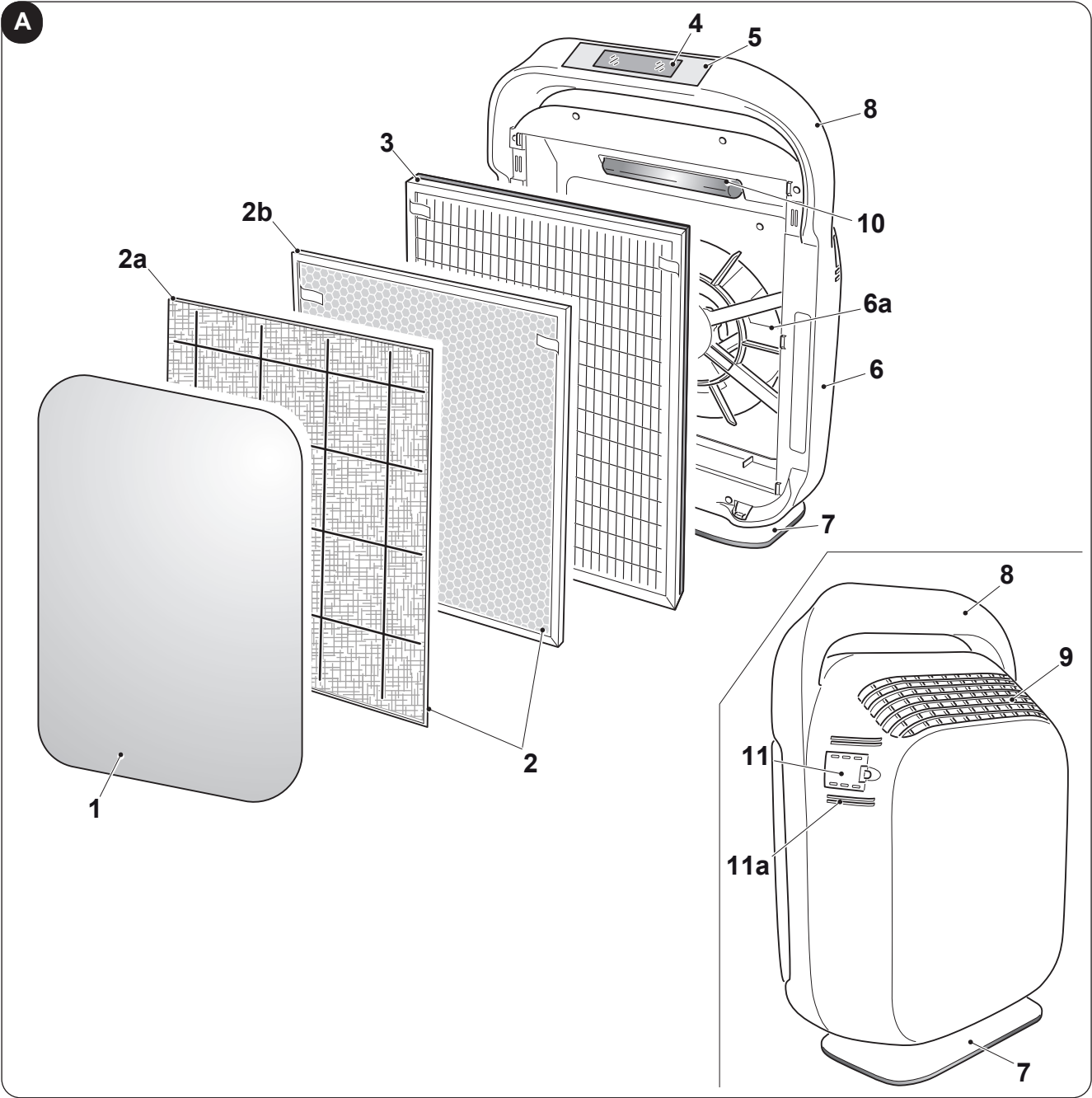
**ІНСТРУКЦІЯ ЩОДО ВСТАНОВЛЕННЯ, ВИКОРИСТАННЯ
ТА ОБСЛУГОВУВАННЯ ПРИЛАДУ.**

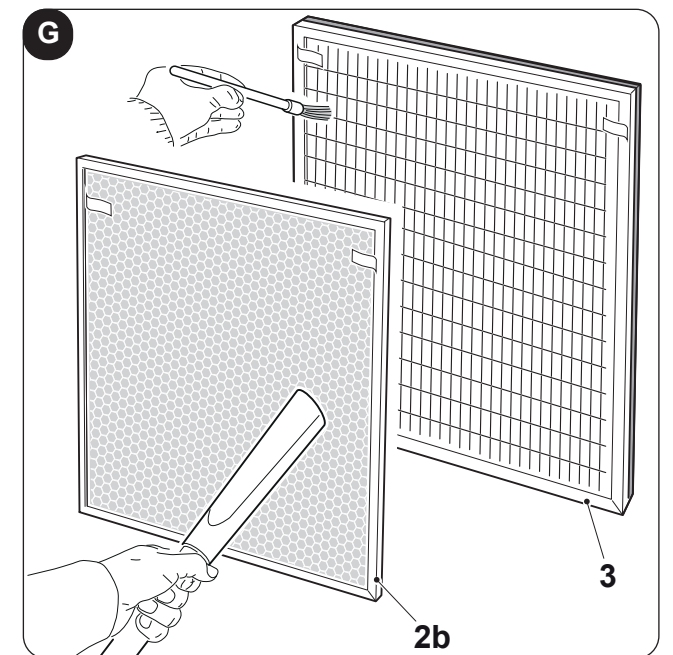
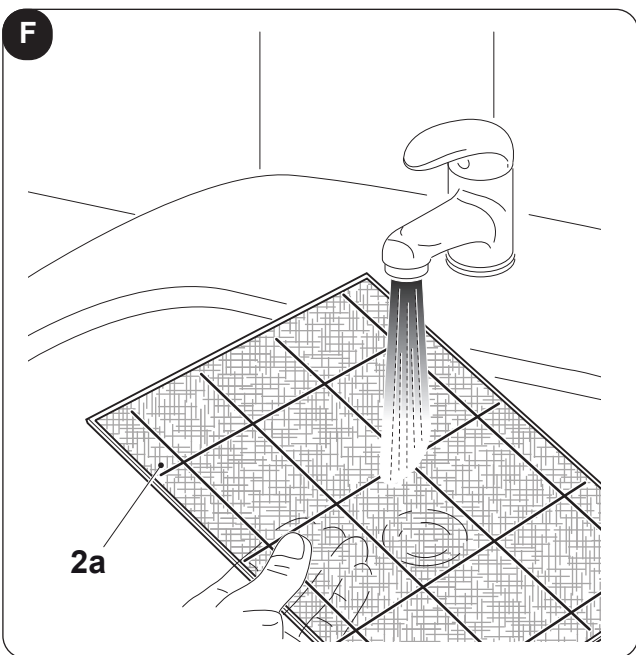
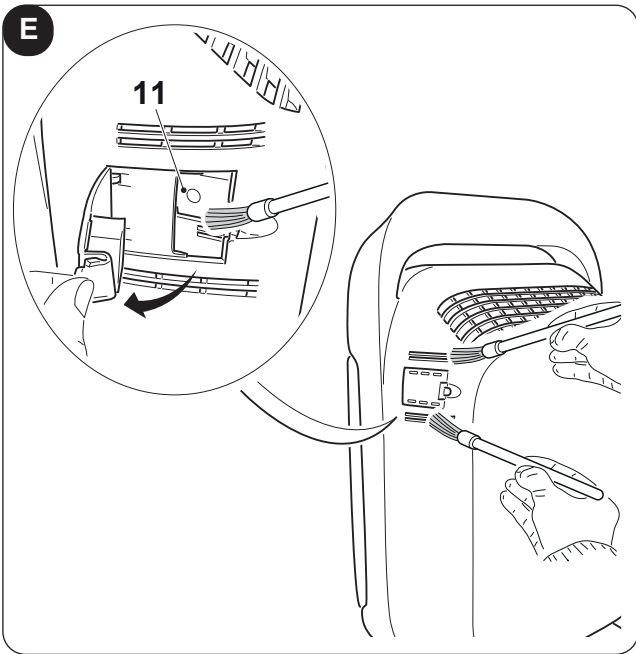
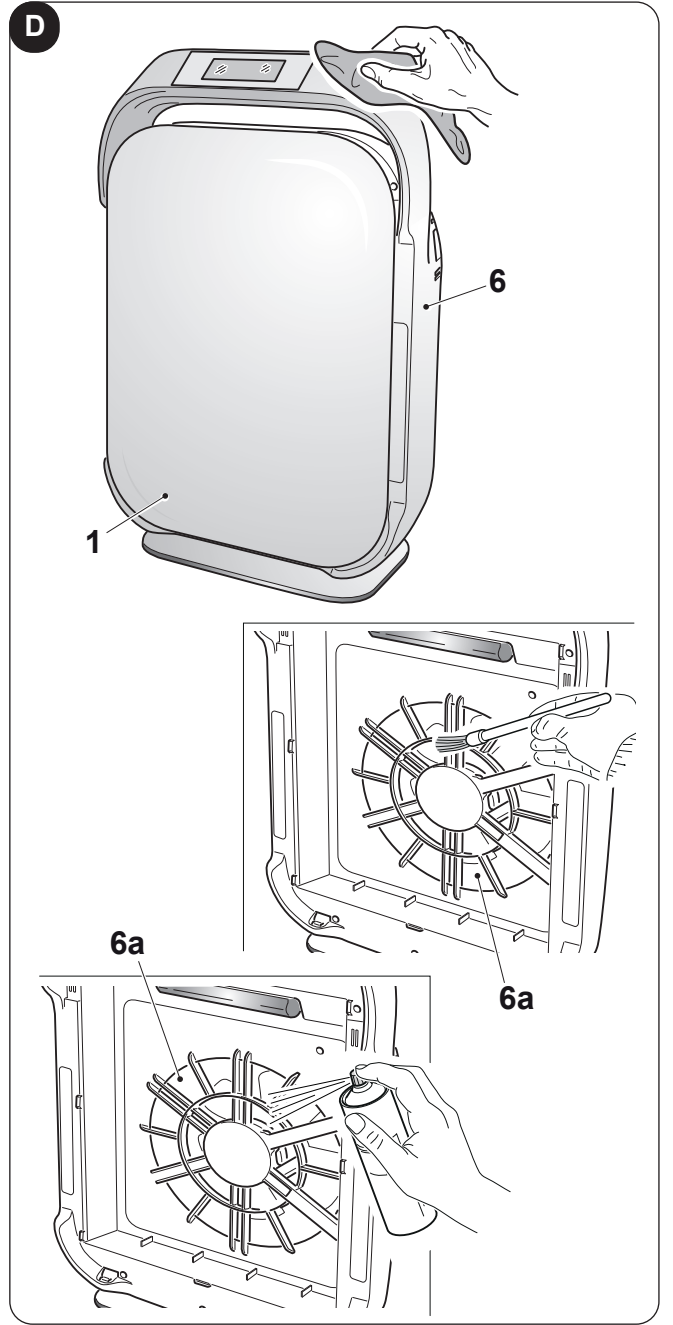
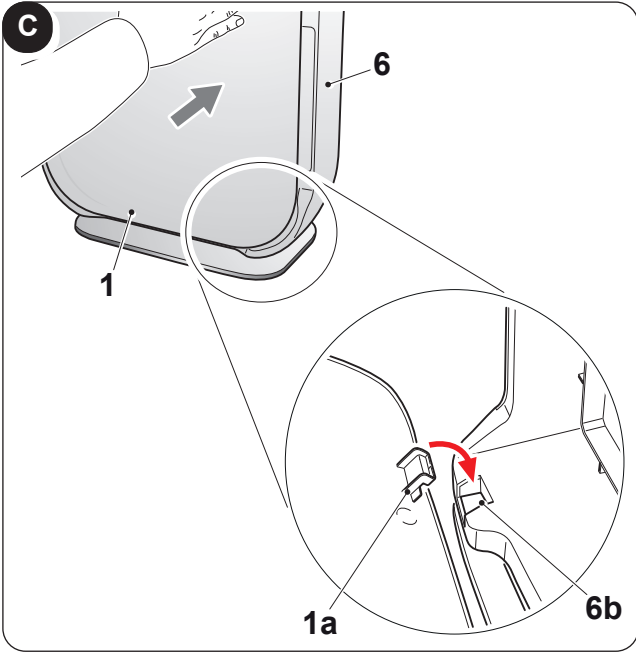
УКР

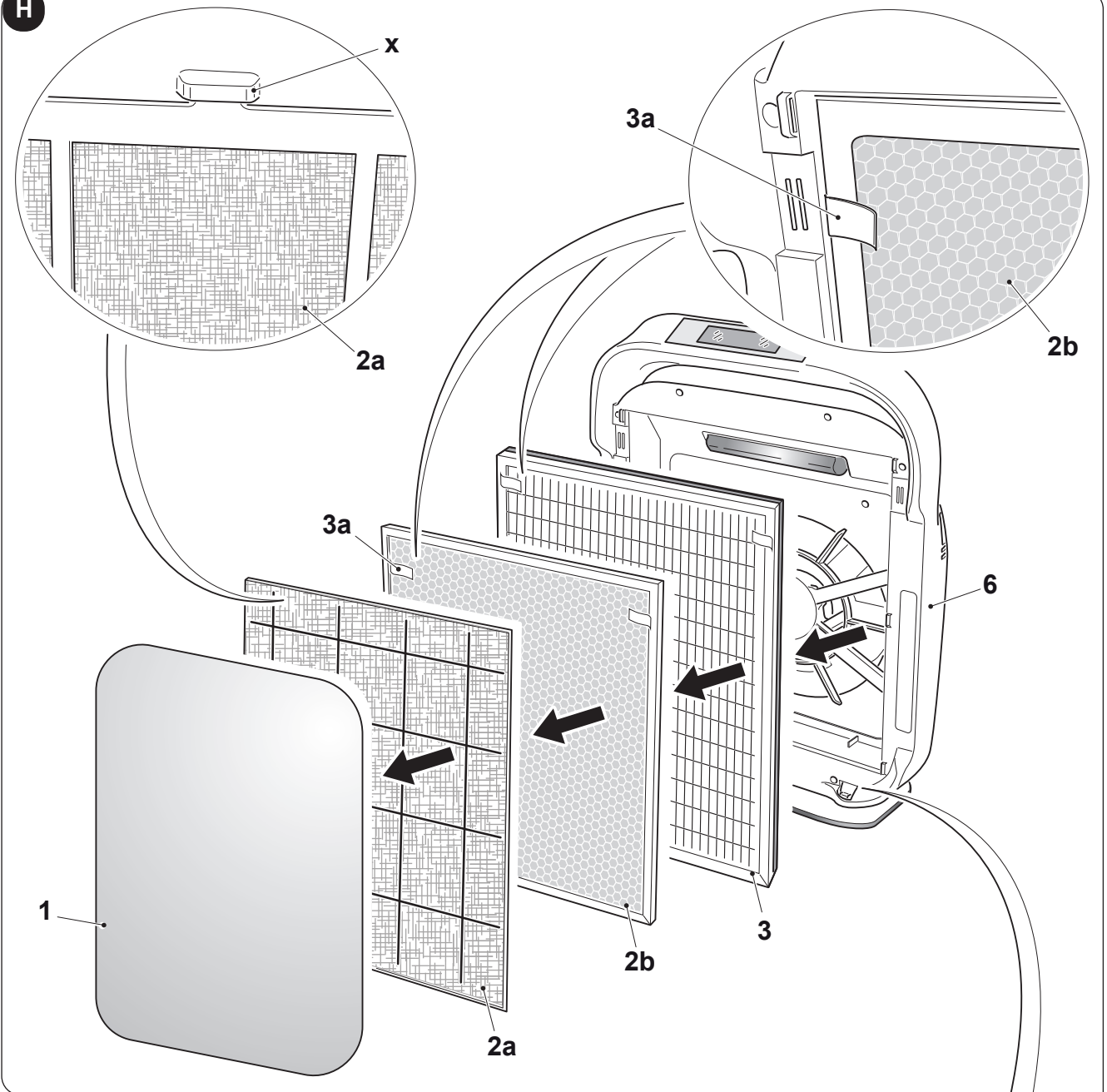
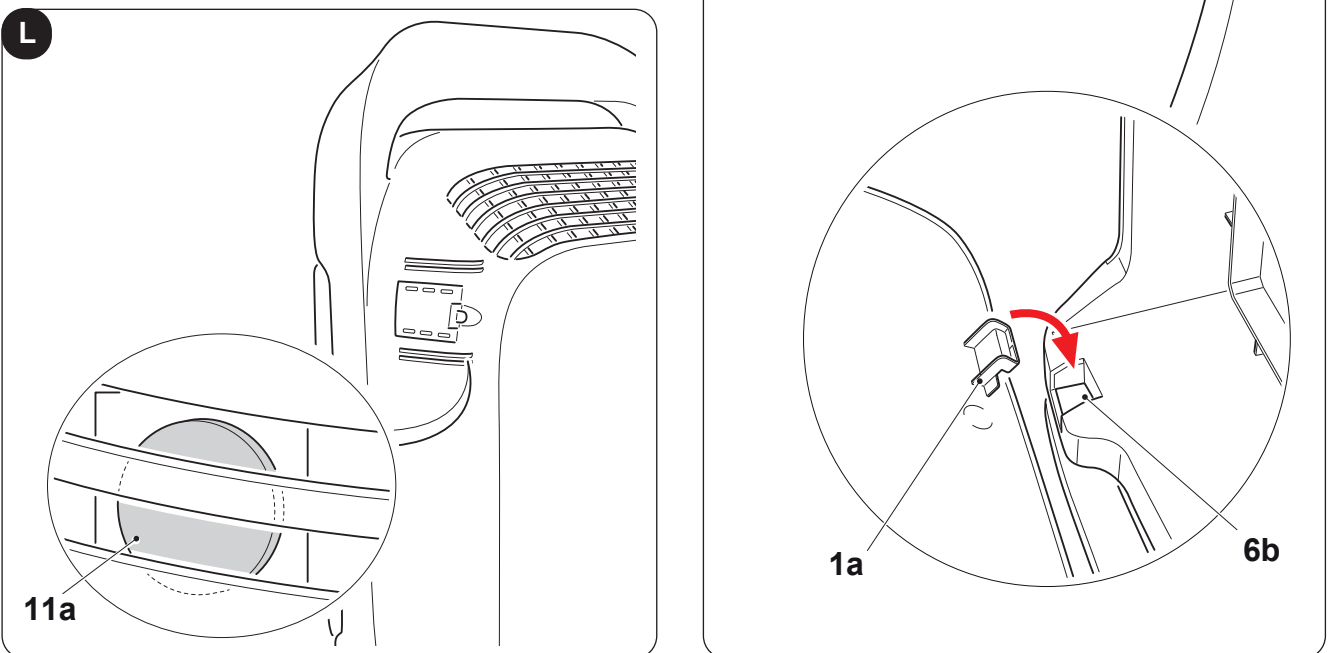


**OLIMPIA
SPLENDID**
HOME OF COMFORT

1. Цим пристроєм можуть користуватися діти віком від 8 років і особи з обмеженими фізичними, сенсорними чи розумовими здібностями або з недостатнім досвідом і знаннями, якщо вони перебувають під наглядом або отримали інструкції щодо безпечного використання приладу та розуміють небезпеку. Діти не повинні гратися з пристроєм. Очищення та технічне обслуговування не повинні виконуватися дітьми без нагляду. (Застосовується для європейських країн).
2. Цей прилад не призначений для використання особами (включно з дітьми) з обмеженими фізичними, сенсорними чи розумовими здібностями або з браком досвіду та знань, якщо вони не перебувають під наглядом або не отримали інструкції щодо використання приладу особою, відповідальною за їх безпеку. (Застосовується для інших країн, крім європейських країн).
3. Якщо кабель живлення пошкоджено, його має замінити виробник, його служба технічної підтримки або кваліфікований персонал, щоб запобігти будь-якому ризику для користувача.
4. Щоб запобігти будь-якому ризику ураження електричним струмом, важливо виймати вилку з розетки перед виконанням будь-яких операцій з технічного обслуговування приладу.
5. Для правильної роботи приладу дотримуйтеся мінімальних відстаней і вказівок, наведених у цьому посібнику (див. малюнок В).
6. Для правильного електричного підключення приладу дотримуйтеся вказівок у параграфі 2.2.



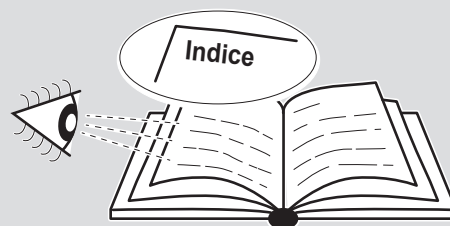


H**L**



ЗМІСТ

Зміст інструкції на сторінці 3



0 - ПОПЕРЕДЖЕННЯ

0.1 - ЗАГАЛЬНА ІНФОРМАЦІЯ

- Перш за все, ми хотіли б подякувати Вам за вибір нашого приладу.
- Використання цього посібника з експлуатації обмежено умовами закону, його заборонено копіювати або передавати третім сторонам без прямого дозволу виробника. Наші прилади можуть змінюватися, і деякі його деталі можуть відрізнятися від зображених тут, що жодним чином не впливає функції приладу.
- Уважно прочитайте та дотримуйтесь даної інструкції під час використання приладу.
- Збережіть інструкцію для подальшого використання.

0.2 - СИМВОЛИ

Символи в наступному розділі надають необхідну інформацію щодо належного та безпечного використання даного приладу.

0.2.1 - Піктограми



Сервісне обслуговування

Даний символ вказує на ситуації, в яких необхідно повідомити СЕРВІСНУ СЛУЖБУ компанії або службу технічної підтримки клієнтів.



Вказівник

Параграфи, позначені даним символом, містять важливу інформацію та рекомендації з використання приладу, зокрема щодо безпеки.

Недотримання вказівок може призвести до:

- травмування користувачів
- втрати гарантії
- відмови виробника від відповідальності.



Піднята рука

Відноситься до дій, які категорично не можна виконувати.

**Вогнебезпека**

Вказує на те, що прилад використовує легкозаймистий холодоагент. В разі витоку холодоагента або прилад піддається впливу зовнішнього джерела займання, існує ризик пожежі.

**Небезпека високої напруги**

Інформує користувача про те, що описана дія може призвести до ураження електричним струмом, якщо вона не буде виконана відповідно до інструкції з техніки безпеки.

Загальна небезпека

Інформує користувача, що операція виконується з порушенням правил техніки безпеки та існує ризик травмування.

**Небезпека від впливу високих температур**

Інформує користувача про те, що неналежне поводження з приладом при високих температурах та з порушенням правил техніки безпеки може спричинити травмування та опіки.

**Не накривати**

Вказує користувачу, що заборонено накривати прилад, щоб уникнути його перегрівання.

**Увага!**

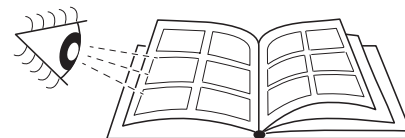
- Вказує на те, що рекомендується ознайомитись з інструкцією перед установкою та/або використанням приладу.
- Вказує на те, що встановлення та використання приладу повинно відбуватись відповідно до інструкцій описаних в даному посібнику.

**Зверніть увагу**

- Вказує на те, що в інструкції з використання приладу повинна бути додаткова інформація.
- Вказує на те, що інформація доступна в інструкції з техніки безпеки або в розділі з монтажу приладу.

**Важливо**

Вказує на те, що користувач повинен користуватись приладом дотримуючись даної інструкції.



0 - ПОПЕРЕДЖЕННЯ	1
0.1 - ЗАГАЛЬНА ІНФОРМАЦІЯ.....	1
0.2 - СИМВОЛИ.....	1
0.2.1 - ПІКТОГРАМИ.....	1
0.3 - ЗАГАЛЬНІ ПОПЕРЕДЖЕННЯ.....	4
0.4 - БЕЗПЕЧНЕ ВИКОРИСТАННЯ.....	7
1 - ОСНОВНІ ХАРАКТЕРИСТИКИ ТА ФУНКЦІОНУВАННЯ ПРИЛАДУ	8
1.1 - ОПИС ОСНОВНИХ ЧАСТИН ПРИЛАДУ.....	8
2 - ВСТАНОВЛЕННЯ ПРИЛАДУ	8
2.1 - ПОПЕРЕДЖЕННЯ.....	8
3 - ВИКОРИСТАННЯ ПРИЛАДУ	9
3.1 - ПАНЕЛЬ КЕРУВАННЯ	9
3.2 - ПЕРЕД ПЕРШИМ ВИКОРИСТАННЯМ.....	9
3.3 - ЕКСПЛУАТАЦІЯ ПРИЛАДУ.....	10
3.3.a - Кнопка ON/OFF	10
3.3.b - Швидкість вентилятора.....	10
3.3.c - Іони/УФ-режим.....	10
3.3.d - Функція блокування від дітей (безпека для дітей).....	10
3.3.e - Функція таймера.....	11
3.3.f - Режим сну.....	11
3.3.g - Функція Wi-Fi.....	11
4 - ТЕХНІЧНЕ ОБСЛУГОВУВАННЯ ТА ОЧИЩЕННЯ ПРИЛАДУ	11
4.1 - ОЧИЩЕННЯ ПРИЛАДУ.....	11
4.1.a - Очищення приладу	11
4.1.b - Очищення датчика пилу.....	12
4.2 - Очищення датчика пилу.....	12
4.2.a - Префільтр (2a)	12
4.2.b - НЕРА фільтр (2b) і активований вугільний фільтр (3).....	12
4.3 - ЗАМІНА ФІЛЬТРІВ.....	13
4.3.a - Заміна НЕРА-фільтра (2b) і фільтра з активованим вугіллям (3).....	13
4.3.a - Заміна УФ-ламп.....	13
5 - ЗБЕРІГАННЯ ПРИЛАДУ	13
6 - ТЕХНІЧНІ ХАРАКТЕРИСТИКИ	14
7 - УСУНЕННЯ НЕСПРАВНОСТЕЙ	14

0.3 - ЗАГАЛЬНІ ПРАВИЛА З ТЕХНІКИ БЕЗПЕКИ

ПРИМІТКА: ЩОБ ЗМЕНШИТИ РИЗИКИ ПОЖЕЖІ, УРАЖЕННЯ ЕЛЕКТРИЧНИМ СТРУМОМ ТА ТРАВМ ПІД ЧАС ВИКОРИСТАННЯ ЕЛЕКТРИЧНОГО ОБЛАДНАННЯ СЛІД ЗАВЖДИ ДОТРИМУВАТИСЯ ОСНОВНИХ ПРАВИЛ ПОВОДЖЕННЯ З ЕЛЕКТРИЧНИМИ ПРИЛАДАМИ, ЗОКРЕМА:



1. Використання цього посібника з експлуатації обмежено умовами закону, його заборонено копіювати або передавати третім сторонам без прямого дозволу виробника OLIMPIA SPLENDID. Наші прилади можуть змінюватися, і деякі його деталі можуть відрізнятися від зображених тут, що жодним чином не впливає функції приладу.

2. Уважно прочитайте та дотримуйтесь даної інструкції під час використання приладу.

3. Збережіть інструкцію для подальшого використання.



4. Знявши упаковку, переконайтеся, у тому що прилад не пошкоджено та він придатний до використання. Пакувальні матеріали слід зберігати в недоступному для дітей місці, оскільки вони можуть бути небезпечними.



5. **ВИРОБНИК НЕ НЕСЕ ВІДПОВІДАЛЬНОСТІ ЗА ЗБИТКИ, ЗАВДАНІ ЛЮДЯМ АБО МАЙНУ, В РАЗІ НЕНАЛЕЖНОГО ВИКОРИСТАННЯ ПРИЛАДУ ТА НЕДОТРИМАННЯМ ІНСТРУКЦІЙ У ДАНОМУ ПОСІБНИКУ.**

6. Виробник залишає за собою право вносити будь-які зміни, які він вважає доцільними, до моделей приладів, це не вплине на основні характеристики, описані в даному посібнику, вони залишаться незмінними.

7. Якщо шнур живлення пошкоджено, його має замінити виробник, його технічна служба або особа з аналогічною кваліфікацією



8. Звичайне технічне обслуговування вентиляційних/вхідних отворів, загальне зовнішнє очищення приладу може виконувати користувач, оскільки воно не може спричинити травм та ушкоджень.



9. Під час кожної операції з технічного обслуговування необхідно дотримуватися запобіжних заходів, зазначених у цьому посібнику та на ярликах, розташованих всередині приладу або на його зовнішніх поверхнях, а також вживати всіх запобіжних заходів, запропонованих здоровим глуздом і правилами безпеки, що діють у країнах використання приладу.

10. Під час очищення приладу вийміть вилку з розетки.

11. У разі заміни деталей використовуйте лише оригінальні запчастини OLIMPIA SPLENDID.

12. Не використовуйте рідкі або корозійні мийні засоби для очищення пристрою. Ніколи не бризкайте водою або іншими рідинами на пристрій, оскільки вони можуть пошкодити пластикові компоненти або навіть спричинити ураження електричним струмом.



13. У разі порушення роботи приладу (наприклад: ненормальний шум, неприсмний запах, дим, ненормальне підвищення температури, електричні дисперсії тощо), негайно вимкніть прилад і вийміть вилку з розетки. Для ремонтних робіт звертайтеся виключно до авторизованих виробником сервісних центрів і вимагайте використання оригінальних запасних частин. Невиконання даних дій може вплинути на роботу приладу.



14. Не від'єднуйте вилку живлення під час роботи приладу, це може спричинити пожежу або ураження електричним струмом.

14 а. Завжди повністю розмотуйте кабель під час використання приладу.



15. Напруга в електромережі має відповідати номінальному значенню цього пристрою.



16. Дітей віком до 3 років слід тримати подалі, під час роботи приладу, якщо вони не знаходяться під постійним наглядом.

17. Дітям віком від 3 років до 8 років забороняється вмикати, регулювати та чистити прилад або виконувати його технічне обслуговування.



18. Якщо вилка приладу несумісна з розеткою, замініть розетку на відповідну кваліфікованим фахівцем, який повинен переконатися, що секція кабелю розетки сумісна з потужністю, яку споживає прилад. Ми не рекомендуємо використовувати адаптери та/або подовжувачі. Однак, якщо їх неможливо уникнути, вони повинні відповідати діючим правилам безпеки, а їх струм (А) не повинен бути нижчим за максимальну потужність приладу.



19. НЕ використовуйте прилад поблизу легкозаймистих предметів, вибухових речовин і джерел тепла. НЕ використовуйте прилад у місцях із сильним вмістом пилу.

20. Завжди використовуйте прилад виключно у вертикальному положенні.

21. Ні в якому разі не загороджуйте отвори для входу та випуску повітря.

22. Не вставляйте сторонніх предметів у отвори для входу та випуску повітря, оскільки це створить ризик ураження електричним струмом, пожежі або пошкодження приладу.

23. Для правильного використання приладу НІКОЛИ НЕ:

- Розмішуйте його безпосередньо під розеткою.

- Не тягніть за кабель живлення або сам прилад, щоб вийняти вилку з розетки.

- Не залишайте прилад під впливом атмосферних факторів (дощу, сонця тощо).

- Не залишайте прилад увімкненим, коли він не використовується.

- Не торкайтеся приладу мокрими або вологими руками.

24. Використовуйте даний прилад виключно так, як описано в цій інструкції.

Будь-яке інше використання не рекомендовано виробником і може призвести до пожежі, ураження електричним струмом або травми.



25. Не розташовуйте прилад безпосередньо під кондиціонером, щоб уникнути потрапляння конденсату всередину приладу. Цей пристрій не можна піддавати впливу крапель або бризок води.

26. Не розбирайте та не модифікуйте прилад.
27. Самостійно ремонтувати прилад надзвичайно небезпечно.
28. Завжди ставте прилад на стійку, рівну поверхню.
29. Залиште принаймні 20 см вільного простору з обох боків і позаду приладу та залиште принаймні 30 см вільного простору над ним. Не розміщуйте пристрій біля штор, щоб не перекривати вихід повітря (рис. В-В1).
30. Не використовуйте прилад, якщо він упав або має ознаки пошкодження.
31. Розетка повинна бути легкодоступною, щоб в екстреній ситуації можна було легко вийняти вилку.
32. Не беріть вилку мокрими руками.
33. Не згинайте, не скручуйте, не тягніть і не пошкоджуйте кабель живлення.
34. Не прокладайте шнур під килимами, не розміщуйте його під килимками чи доріжками, тощо. Розташуйте шнур живлення подалі від місць руху, щоб за нього не спіткнулися.
35. Від'єднайте шнур живлення, якщо пристрій не використовується протягом тривалого періоду часу та/або коли нікого немає вдома.
36. Не використовуйте прилад поза приміщенням або на вологих поверхнях. Уникайте потрапляння рідини на прилад. Не використовуйте прилад поблизу раковин і кранів.
37. Не занурюйте прилад у воду чи інші рідини.
38. Цей прилад не призначений для роботи через зовнішній таймер або за допомогою окремої системи дистанційного керування.
39. Не використовуйте прилад у разі його несправності, пошкодження шнура чи вилки, падіння чи будь-якого іншого пошкодження. Вимкніть прилад, вийміть вилку з розетки та дайте його перевірити кваліфікованому персоналу.
40. Цей прилад НЕ підходить для використання в жарких і вологих приміщеннях (кухня, ванна кімната тощо).
41. Пристрій не повинен налаштовуватися чи ремонтуватися ніким, окрім спеціалістів.
42. Встановіть прилад на відстані принаймні 2 метри від інших електронних пристроїв (телевізора, радіо, комп'ютера, DVD-плеєра тощо), щоб уникнути перешкод.
43. Уникайте розміщення приладу на відкритому повітрі. Не розміщуйте прилад таким чином, щоб повітря було спрямовано безпосередньо в бік людей, особливо дітей і людей похилого віку.





43а. Забороняється викидати або залишати в доступному для дітей місці пакувальні матеріали, оскільки вони можуть стати джерелом небезпеки.

44. Перед увімкненням приладу переконайтеся, що вилка повністю вставлена в розетку.

45. Цей прилад містить ультрафіолетовий випромінювач. Не дивіться на джерело світла.

46. Очищайте прилад вологою ганчіркою. Ніколи не використовуйте абразивні продукти або матеріали. Дивіться відповідний параграф щодо очищення фільтрів.

47. Найпоширенішою причиною перегріву є накопичення пилу або ворсинок у приладі. Регулярно видаляйте ці накопичення, попередньо вимкнувши прилад з розетки та очистіть сітки пилососом.

48. Не використовуйте прилад, якщо в приміщенні щойно розпорошили інсектицидний газ або хімічні пари або масляні залишки.

49. Не використовуйте прилад, якщо фільтри встановлено неправильно.

50. Розбирання, ремонт або переобладнання приладу, виконане неуповноваженою особою, може призвести до серйозних пошкоджень і скасування гарантії виробника.

51. Якщо ви більше не бажаєте використовувати цей прилад, його необхідно вивести з ладу, перерізавши кабель живлення після виймання штепселя з розетки.

52. Цей продукт відповідає максимально дозволеним концентрації озону 0,050 частин на мільйон за об'ємом (ppmv) протягом 24 годин. Рекомендації Міністерства охорони здоров'я Канади 2010 (ISBN 978-1-100-16288-1) вказують, щоб максимальна межа експозиції, заснована на середньому часі 8 годин, становила 0,020 ppmv або менше під час тестування в герметичній та контрольованій кімнаті приблизно 30 м³.

0.4 - БЕЗПЕЧНЕ ВИКОРИСТАННЯ

- Цей прилад призначений лише для домашнього використання чи подібного, а не для комерційного чи промислового використання.
- Неналежне використання приладу з можливим пошкодженням людей, речей або тварин звільняє OLIMPIA SPLENDID від будь-якої відповідальності.



ВИРОБНИК НЕ НЕСЕ ВІДПОВІДАЛЬНОСТІ ЗА ЗБИТКИ, ЗАВДАНІ ЛЮДЯМ АБО МАЙНУ, В РАЗІ НЕНАЛЕЖНОГО ВИКОРИСТАННЯ ПРИЛАДУ ТА НЕДОТРИМАННЯМ ІНСТРУКЦІЙ У ДАНОМУ ПОСІБНИКУ.

1 - ОСНОВНІ ХАРАКТЕРИСТИКИ ТА ФУНКЦІОНУВАННЯ ПРИЛАДУ

- Система повторного фільтрування повітря, ефективна для видалення попелу, волосся, пилку, диму та неприємних запахів.
- Префільтр (2a) ефективно блокує домішки, що містяться в повітрі (волосся, папір та інші матеріали), значно покращуючи термін служби HEPA-фільтра.
- HEPA-фільтр (2b) фільтрує 99,999% частинок діаметром 0,3 мікрона. Він спеціально розроблений для видалення пилу, сигаретного диму, бактерій, сажі, пилку та радіоактивних частинок.
- Високоякісний вугільний фільтр (3) ефективно видаляє запахи, що містяться в повітрі, такі як формальдегід, бензол, аміак і частинки води.
- УФ-система: вбиває бактерії, віруси та мікроби.
- Генератор негативних іонів: прилад постійно випромінює понад 2 мільйони негативних іонів, які допомагають покращити якість повітря в навколишньому середовищі.
- Функція «Child Lock» (захист від дітей).
- Функція таймера: від 1 до 12 год.
- Сенсорний дисплей.
- Звукове попередження про натискання клавiш.
- Підключення через Wi-Fi

1.1 - ОПИС ОСНОВНИХ ЧАСТИН ПРИЛАДУ (рис. А)

- | | |
|----------------------------------|---|
| 1. Передня панель | 6a. Отвір для всмоктування повітря |
| 2. Префільтр + HEPA-фільтр | 7. Корпус приладу |
| 2a. Префільтр | 8. Ручка |
| 2б. HEPA- фільтр | 9. Отвір для виходу повітря |
| 3. Фільтр з активованого вугілля | 10. УФ-світло |
| 4. Дисплей | 11. Датчик якості повітря |
| 5. Панель керування | 11a. Кнопка скидання датчика якості повітря |
| 6. Корпус приладу | |

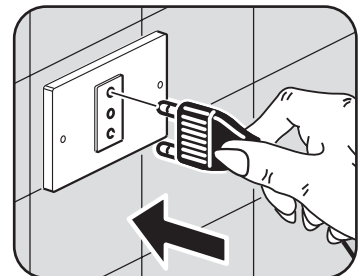
2 - ВСТАНОВЛЕННЯ ПРИЛАДУ

2.1 - ПОПЕРЕДЖЕННЯ



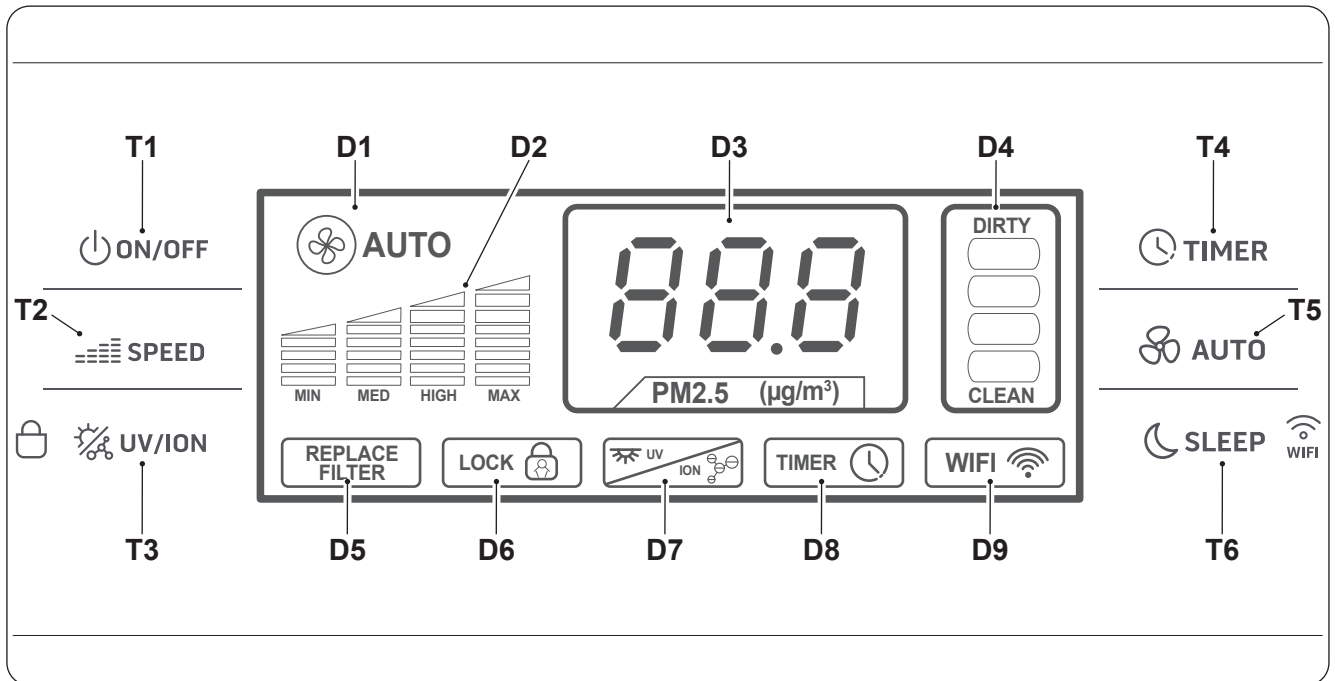
Недотримання наведених нижче вимог може призвести до пошкодження приладу.

- Встановіть прилад на рівній стійкій поверхні та на підлозі.
- Прилад слід підключати лише до заземлених розеток.
- Переконайтеся, що штори або інші предмети не закривають отвори для всмоктування повітря.
- Пристрій потрібно завжди вмикати, звертаючи увагу на відсутність перешкод для всмоктування та виведення повітря.
- Не використовуйте прилад у місцях, які використовуються як пральні.
- Пристрій слід встановлювати тільки в сухих місцях.
- Прилад не можна вмикати за наявності в приміщенні небезпечних матеріалів, парів або рідин.



3 - ВИКОРИСТАННЯ ПРИЛАДУ

3.1 - ПАНЕЛЬ КЕРУВАННЯ



- | | |
|---|---|
| <p>T1. Кнопка ON/OFF</p> <p>T2. Кнопка «Швидкість».</p> <p>T3. Кнопка «Іон/УФ» - кнопка «Замок від дітей».</p> <p>T4. Кнопка «Таймер».</p> <p>T5. Кнопка «Авто».</p> <p>T6. Кнопка «Сон».</p> <p>D1. Світлодіод режиму «Авто».</p> <p>D2. Світлодіод швидкості (мінімальна, середня, висока, максимальна)</p> | <p>D3. Візуалізація виявленої кількості домішок в повітрі</p> <p>D4. Світлодіод якості повітря</p> <p>D5. Світлодіод попередження «Фільтр підлягає заміні».</p> <p>D6. Індикатор функції «Замок від дітей (безпека дітей)».</p> <p>D7. Світлодіод режиму «Іони/УФ».</p> <p>D8. Світлодіод функції «Таймер».</p> <p>D9. Світлодіод функції «Wifi».</p> |
|---|---|

3.2 - ПЕРЕД ПЕРШИМ ВИКОРИСТАННЯМ

- Вийміть прилад з упаковки та переконайтеся, що він цілий.
 - Виберіть стійке та рівне місце для розміщення приладу.
- Переконайтеся, що навколо приладу достатньо вільного простору, щоб забезпечити правильний потік повітря.



Дотримуйтеся відстаней, описаних у параграфі «0.3 – Загальні попередження».

- Зніміть передню панель (1), потягнувши її на себе, панель закрита завдяки двом магнітам.



Якщо відкрити або зняти передню панель (1), прилад негайно припиняє роботу. Прилад відновить роботу після того як передня панель (1) буде вставлена правильно.

- Перед використанням вийміть фільтри з відповідних пакетів.
- Правильно розташуйте фільтри (2 і 3) у приладі.
- Розташуйте передню панель (1) на корпусі приладу (6), спочатку вставивши нижні гачки (1a) у спеціальні гнізда (6b), а потім посуньте її вперед, щоб закрити за допомогою двох магнітів (мал. С).

>>>>>

УКР -

9



Не використовуйте прилад без фільтрів (2 і 3)

- g. Використовуйте спеціальну ручку (8), щоб перемістити прилад.
- h. Вставте вилку в розетку, прилад готовий до використання.



Перш ніж підключати прилад до електричної мережі, переконайтеся, що дані на табличці відповідають даним в електромережі.

3.3 - ЕКСПЛУАТАЦІЯ ПРИЛАДУ



При кожному натисканні клавіш прилад видає «звуковий сигнал».

3.3.a - Кнопка ON/OFF

- Натиснувши кнопку **ON/OFF (T1)**, прилад увімкнеться, видасть три звукові сигнали, а на дисплеї засвітиться світлодіод **(D3)**, що визначає кількість домішок у повітрі (еталонні значення **«PM 2,5»**) та світлодіод **(D4)**.
- Щоб вимкнути прилад, знову натисніть кнопку **ON/OFF (T1)**.

3.3.b - Швидкість вентилятора

- Натисканням кнопки **«Швидкість» (T2)** можна вибрати швидкість вентилятора:
Мін. --> Середня --> Висока --> Максимальна. (Турбо) --> Мін. (низька) -->
- Якщо натиснути кнопку **«Auto» (T5)**, щоб вибрати режим «auto», який регулює швидкість вентилятора на основі якості повітря, світлодіод **(D1)** вмикається. Щоб вимкнути режим **«Авто»**, натисніть клавішу **«Авто» (T5)** або клавішу **«Швидкість» (T2)**.



Якщо режим «АВТО» активний, швидкість вентилятора не можна змінити.

3.3.c - Іони/УФ режим

- При натисканні кнопки **«ION/UV» (T3)** активується режим іонів і одночасно вмикається УФ-лампа (10) а також вмикається світлодіод (D7).
- Натисніть кнопку **«ION/UV»** знову (T3), щоб вимкнути функцію, світлодіод (D7) вимкнеться.

3.3.d - Функція блокування від дітей (безпека для дітей)

- Натисніть кнопку **«Блокування від дітей» (T3)** протягом приблизно 5 секунд, щоб активувати функцію «Безпека дітей», засвітиться світлодіод (D6). У цьому стані всі кнопки заблоковані. Натисніть кнопку **«Блокування від дітей» (T3)** ще раз протягом приблизно 5 секунд, щоб вимкнути функцію.

3.3.e - Функція таймера

- Коли прилад увімкнено, натисніть кнопку «Таймер» (Т4), щоб змінити час роботи в такій послідовності:
0 год (таймер вимкнено) ---> 1 год ---> 2 год ---> 3 год ---> .. 12 год ---> 0 год (таймер вимкнено)
- Коли потрібне значення встановлено, останній продовжує блимати (приблизно 10 секунд), щоб змінити налаштування, на дисплеї увімкнеться світлодіод (D8).

3.3.f - Режим сну

- При натисканні кнопки «Сон» (Т6) символ «SLP» блимає протягом 10 секунд, дисплей вимикається, а швидкість вентилятора автоматично встановлюється на мінімальне значення. Натисніть клавішу (Т6) ще раз або будь-яку іншу клавішу, щоб вимкнути режим сну.

3.3.g - Функція Wi-Fi

- Натисніть клавішу «Сон» (Т6) протягом приблизно 5 секунд, щоб активувати функцію «Wifi», індикатор (D9) почне блимати.



Коли пристрій підключається до вашого смартфона, світлодіод (D9) перестане блимати та залишається постійно увімкненим на дисплеї.



Інструкції щодо підключення до мережі Wi-Fi та користування додатком доступні на www.olimpiasplendid.com в розділі завантаження.

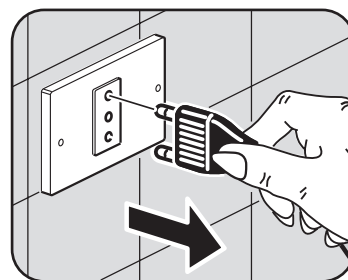
4 - ТЕХНІЧНЕ ОБСЛУГОВУВАННЯ ТА ОЧИЩЕННЯ ПРИЛАДУ



Перш ніж виконувати будь-яку операцію з обслуговування та очищення приладу, завжди вимикайте вилку живлення з розетки та перевіряйте, чи прилад не гарячий.



Не мийте та не замочуйте прилад у воді. Уникайте потрапляння води на внутрішні компоненти приладу. Ризик ураження електричним струмом!



4.1 - ОЧИЩЕННЯ ПРИЛАДУ

4.1.a - Очищення приладу

- Очистіть корпус приладу (6) і передню панель (1) вологою ганчіркою та м'яким миючим засобом (мал. D).
- Очистіть щіткою отвір для всмоктування повітря (6а), отвір входу та випуску повітря. Якщо необхідно, продуйте їх за допомогою пилососа для більш ретельного очищення (мал. D).



Не використовуйте хімічно оброблену або антистатичну тканину для чищення приладу.



Не використовуйте бензин, розчинник, поліроль або подібні розчинники.

Ці продукти можуть спричинити поломку або деформацію пластикової поверхні.



Переконайтеся, що прилад повністю сухий, перш ніж знову вставляти вилку в розетку.



Не допускайте надмірного накопичення пилу, щоб уникнути несправностей.

4.1.b - Очищення датчика пилу (Мал.Е)

- a. Очистіть вхідний і вихідний отвір датчика пилу за допомогою м'якої щітки.
- b. Відкрийте кришку та очистіть датчик пилу (11) злегка вологою ватною паличкою.
- c. Просушіть їх за допомогою сухих ватних паличок і закрийте кришкою.



Для оптимальної роботи приладу рекомендується проводити щомісячне очищення датчику пилу.



Не використовуйте сильний струмінь води, який може пошкодити фільтр.

4.2 - ТЕХНІЧНЕ ОБСЛУГОВУВАННЯ

4.2.a - Префільтр (2a)

- a. Очистіть фільтр за допомогою пилососа або промийте його під проточною водою. За потреби використовуйте м'яку щітку (рис. F).



Не використовуйте гострі предмети для очищення префільтра (2a).

4.2.b - HEPA- фільтр (2b) і активований вугільний фільтр (3)

- a. Очистіть фільтри за допомогою пилососа або щітки з м'якою щетиною, щоб видалити пил (рис. G).
- b. За необхідності можна висушити фільтри під прямими сонячними променями.



Для оптимальної роботи приладу рекомендується очищати фільтри кожні 3 місяці.



Фільтри (2b) і (3) не можна мити.

4.3 - ЗАМІНА ФІЛЬТРІВ

4.3.a - Заміна фільтра HEPA (2b) і фільтра з активованим вугіллям (3) (рис. Н)

Приблизно через 4320 годин роботи світлодіод попередження «Фільтр потрібно замінити» (D5) вмикається (червоним), вказуючи на те, що фільтри НЕОБХІДНО замінити.



Не використовуйте прилад без фільтрів або якщо вони пошкоджені.



Не використовуйте прилад після 4320 годин роботи без заміни фільтрів.

- a. Зніміть передню панель (1), поснувши її на себе.
- b. Зніміть префільтр (2a), від'єднавши його від відповідних гачків (x).
- c. Зніміть HEPA-фільтр (2b), потягнувши за язичок (3a).
- d. Зніміть активований вугільний фільтр (3), потягнувши за язичок (3a).
- e. Замініть фільтри (2b) і (3) двома новими.
- f. Вставте три фільтри у зворотному порядку в прилад та переконайтеся, що вони правильно вставлені у відповідні гнізда.
- g. Перемістіть передню панель (1) на корпус приладу (6), вставивши нижні гачки (1a) у відповідні гнізда (6b), а потім посуньте її вперед, щоб закрити за допомогою двох магнітів.



Після заміни фільтра натисніть кнопку RESET (11a), прилад скине час використання (4320 год) (Мал. L).

4.3.a - Заміна УФ лампи



НЕ дивіться прямо на УФ-лампу (10), коли вона ввімкнена.



У разі заміни УФ-лампи (10) зверніться до Сервісної служби

5 - ЗБЕРІГАННЯ ПРИЛАДУ

- Якщо ви не збираєтеся використовувати прилад протягом тривалого часу, очистіть його у відповідності до інструкцій в попередньому розділі абзаци.
- Розташуйте прилад в його оригінальній упаковці та зберігайте його в сухому та прохолодному місці, далеко від прямого впливу сонячного світла.



Не зберігайте прилад у вологому або особливо брудному середовищі.

6 - ТЕХНІЧНІ ХАРАКТЕРИСТИКИ

Напруга	220-240В ~ 50-60Гц
Номинальна потужність	70 Вт
Розміри (мм)	445x680x238
Вага	9,6 кг

7 - УСУНЕННЯ НЕСПРАВНОСТЕЙ

а. Пристрій не працює при натисканні кнопки живлення.

- Вилка неправильно вставлена в розетку.
- Не працює розетка.
- Передня панель (1) закрита неправильно.

б. Прилад видає незвичний шум

- Прилад неправильно встановлено на опорній поверхні.
- Опорна поверхня нестабільна.

с. Вихідний повітряний потік особливо слабкий.

- Фільтри забруднені.
- З боків приладу немає вільного місця (мінімум 20 см).
- Отвір всмоктування повітря (6а) забруднена або частково заблокована.
- Отвір виходу повітря (9) забруднена або частково заблокована.

д. Навіть після певного використання приладу якість повітря не покращується.

- Фільтри забруднені



УТИЛІЗАЦІЯ

Цей символ на виробі або його упаковці вказує на те, що з приладом не можна поводитись як із звичайним побутовим сміттям, його потрібно здати в пункт збору для переробки електричних та електронних приладів.

Ваш внесок у правильну утилізацію цього продукту захищає навколишнє середовище та здоров'я ваших ближніх. Неправильна утилізація загрожує здоров'ю та навколишньому середовищу.

Додаткову інформацію про переробку цього продукту можна отримати в місцевій мерії, у службі збору сміття або в магазині, де ви придбали продукт.

Ця норма діє лише в країнах ЄС

OLIMPIA SPLENDID spa
via Industriale 1/3
25060 Cellatica (BS)
www.olimpiasplendid.it
info@olimpiasplendid.it

Технічні дані та естетичні
характеристики продукції
можуть бути змінені. Olimpia
Splendid залишає за собою
право змінювати їх у будь-який
час, без попередження.