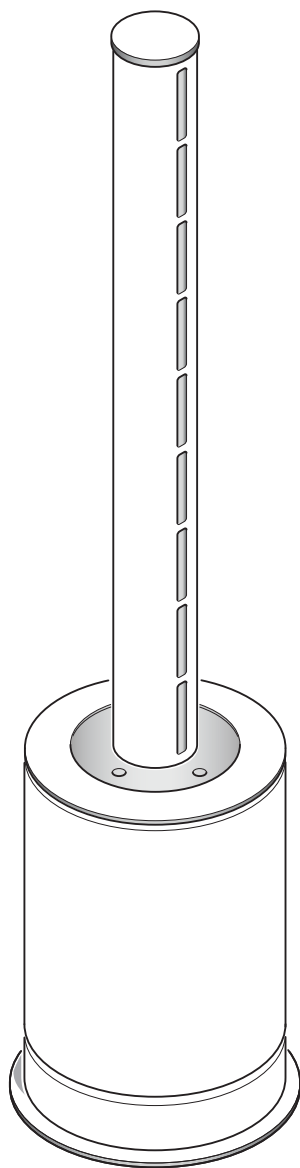


Очистник повітря Olimpia Splendid VERTIGO



**ІНСТРУКЦІЯ ЗІ ВСТАНОВЛЕННЯ,
ВИКОРИСТАННЯ ТА ОБСЛУГОВУВАННЯ
ПРИЛАДУ.**

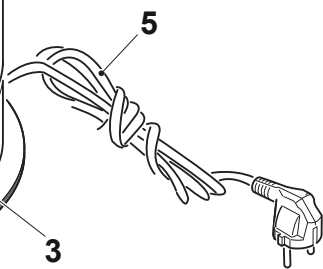
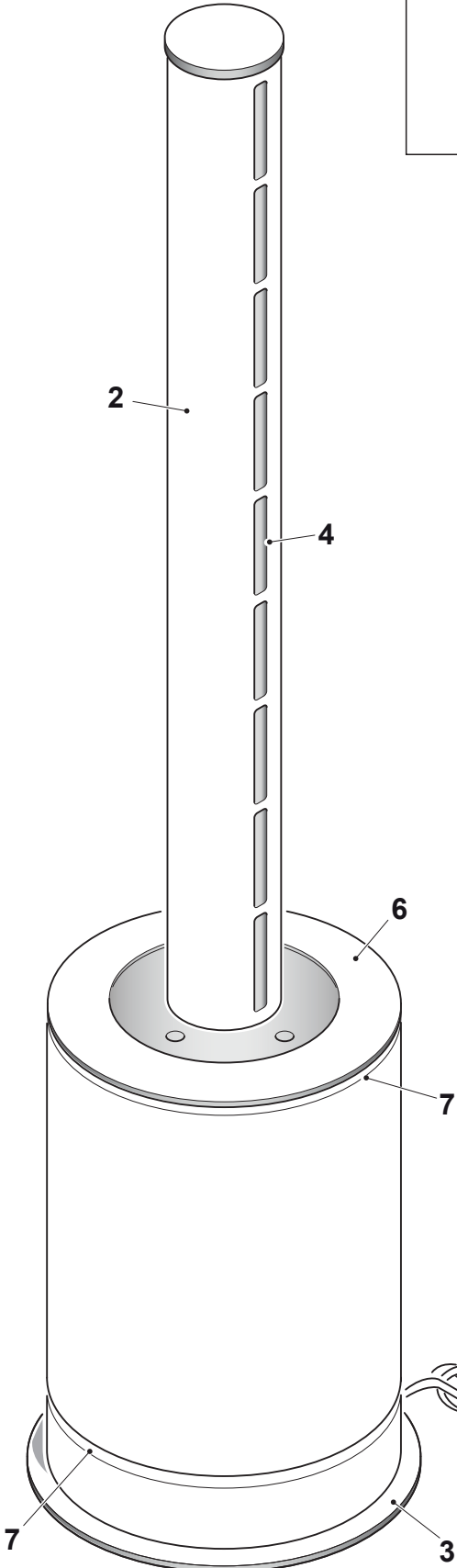
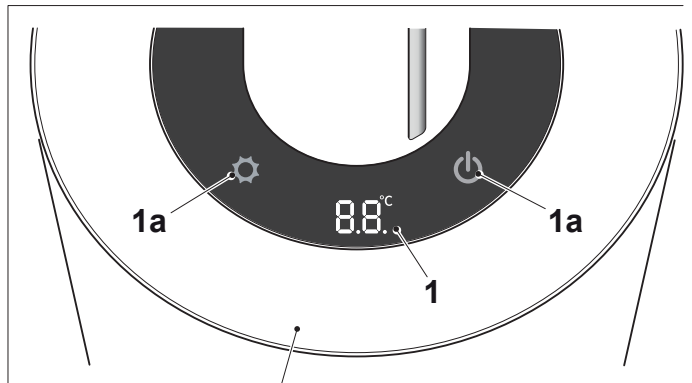
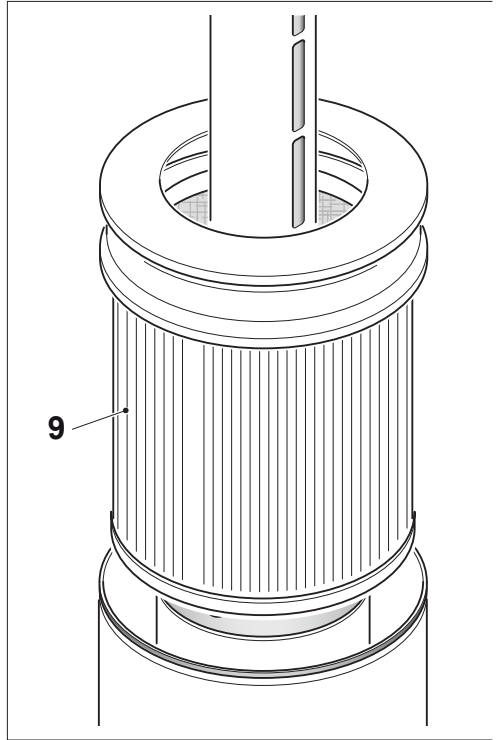
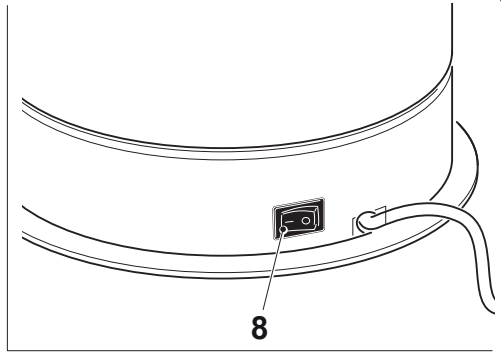
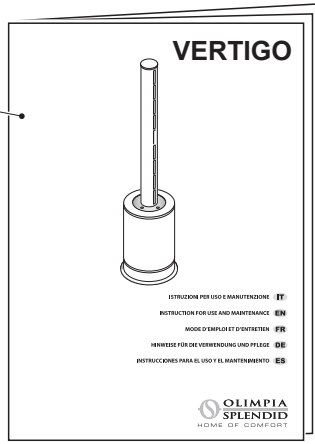
УКР

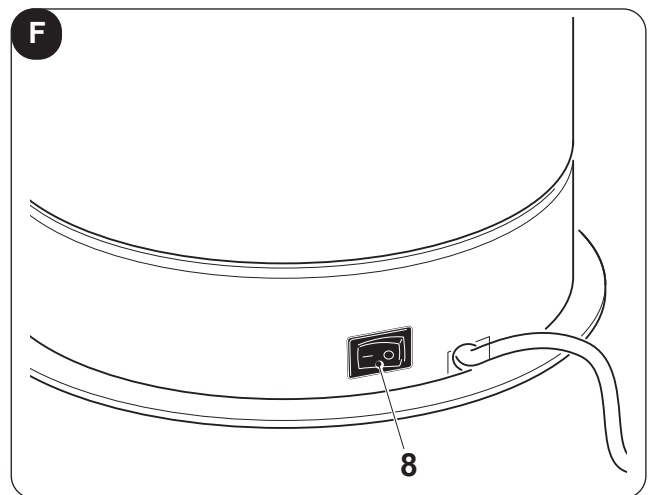
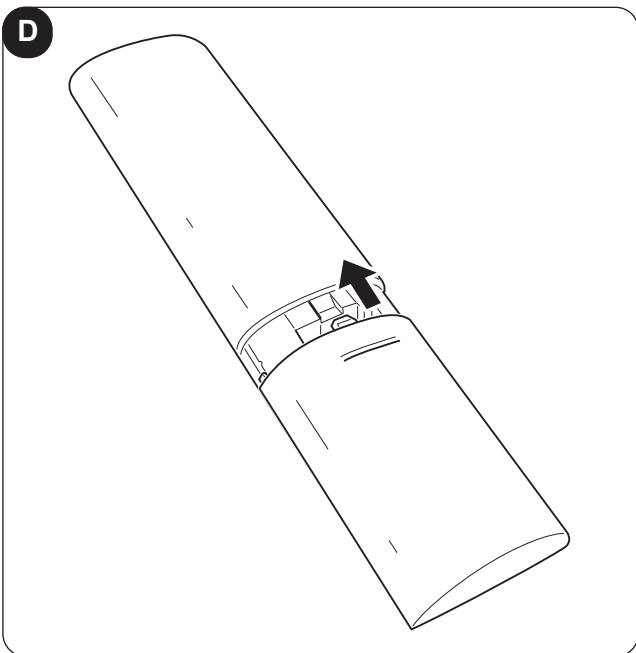
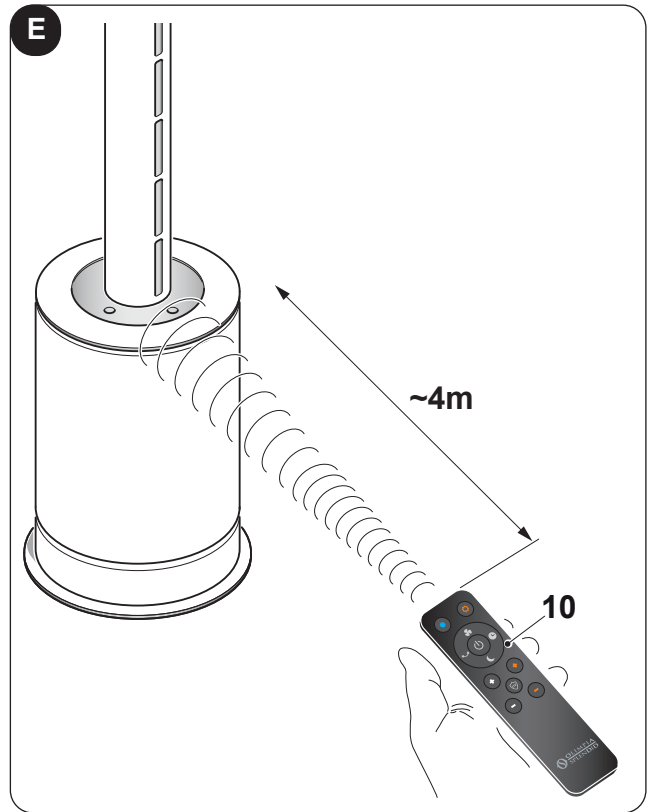
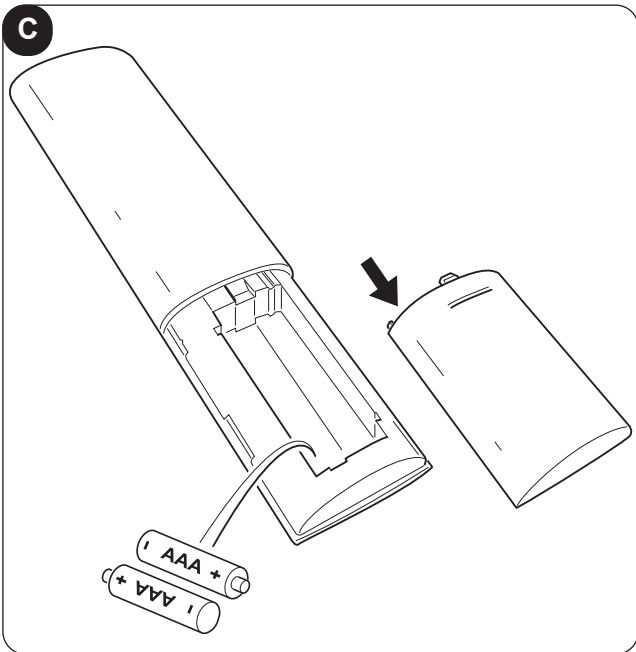
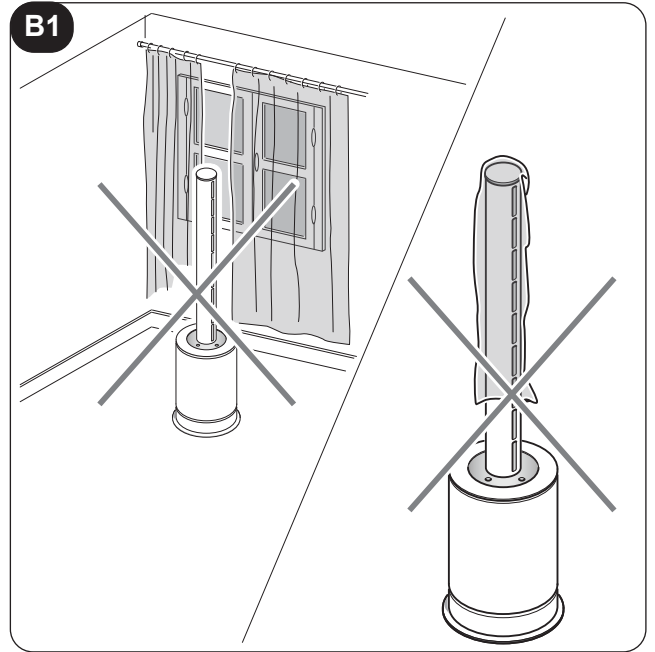
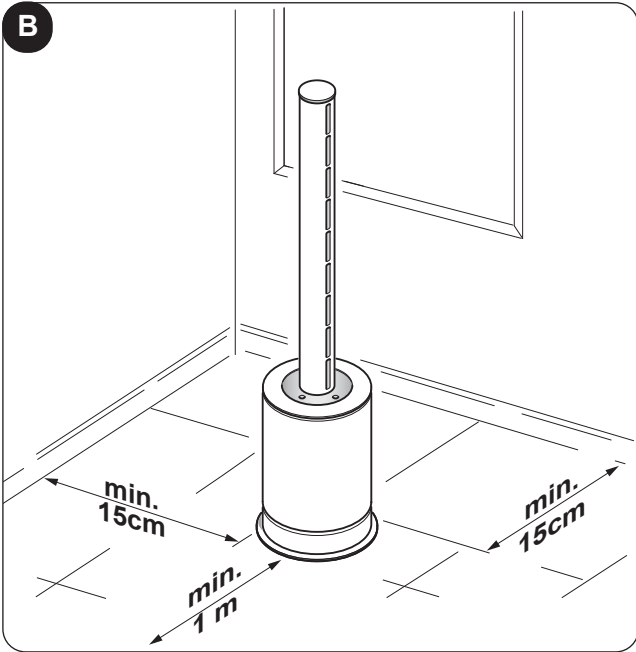


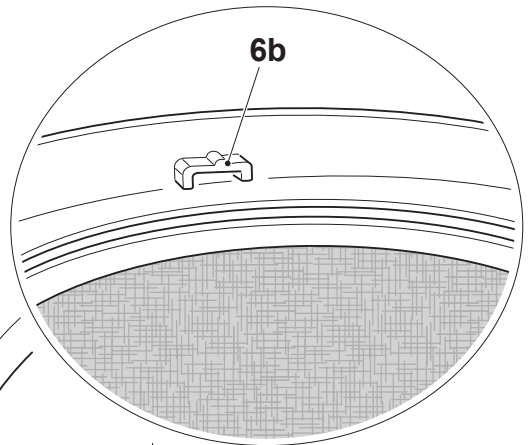
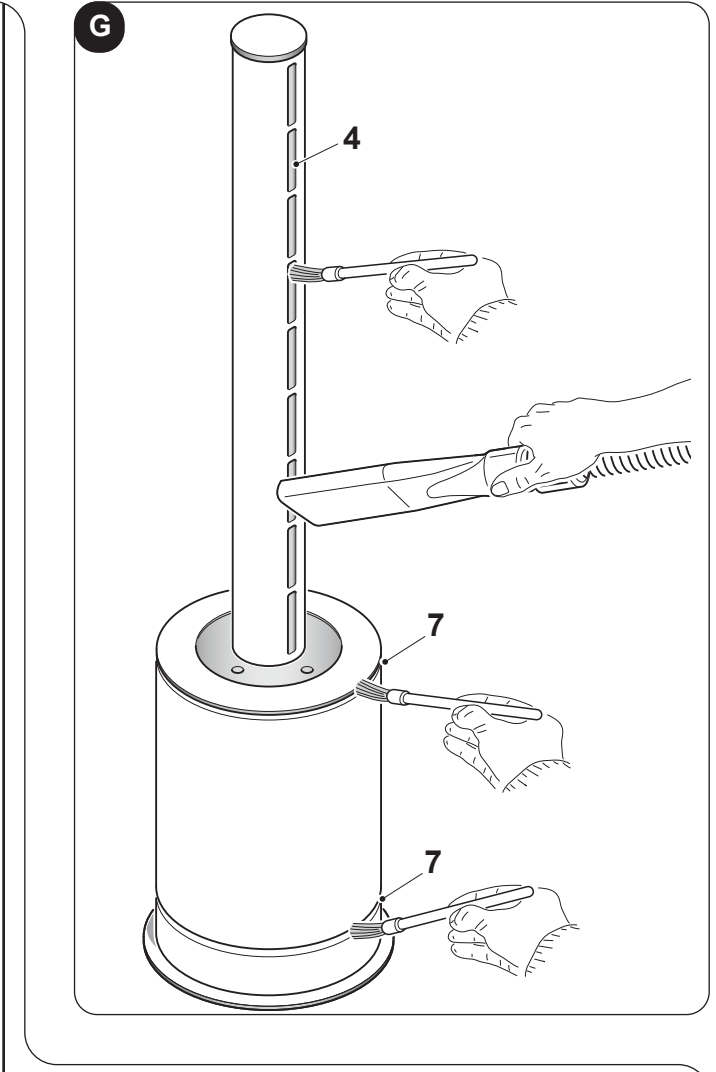
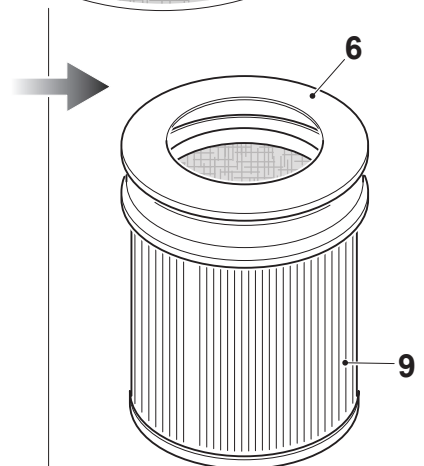
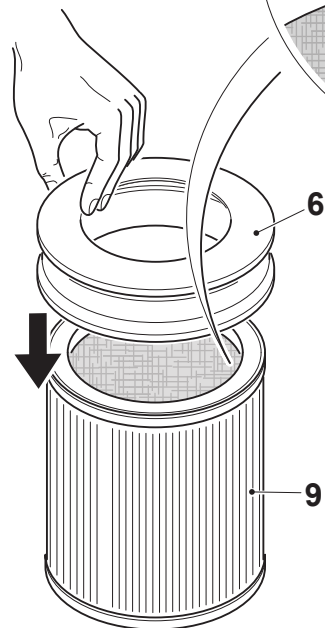
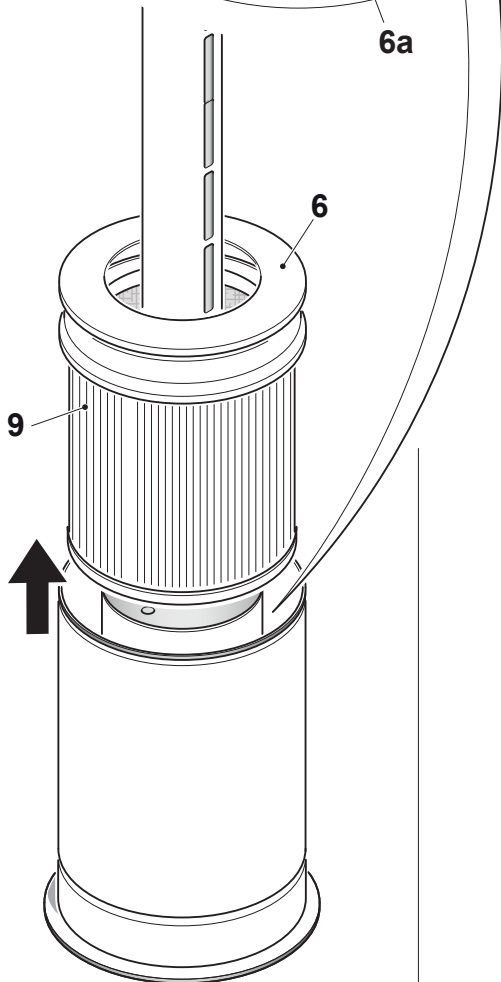
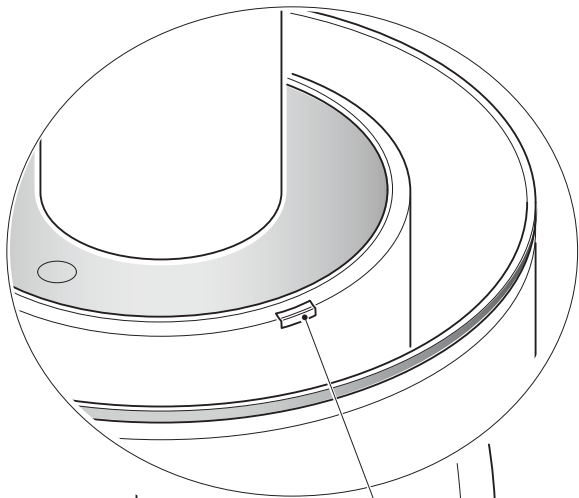
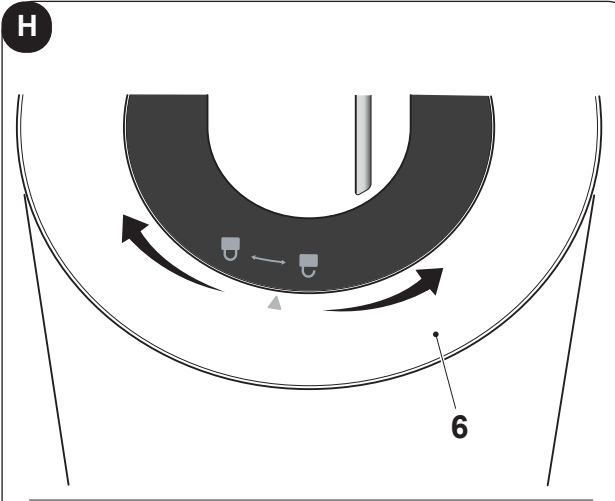
OLIMPIA
SPLENDID
HOME OF COMFORT

1. Цим пристроєм можуть користуватися діти віком від 8 років і особи з обмеженими фізичними, сенсорними чи розумовими здібностями або з недостатнім досвідом і знаннями, якщо вони перебувають під наглядом або отримали інструкції щодо безпечного використання приладу та розуміють небезпеку. Діти не повинні гратися з пристроєм. Очищення та технічне обслуговування не повинні виконуватися дітьми без нагляду. (Застосовується для європейських країн).
2. Цей прилад не призначений для використання особами (включно з дітьми) з обмеженими фізичними, сенсорними чи розумовими здібностями або з браком досвіду та знань, якщо вони не перебувають під наглядом або не отримали інструкції щодо використання приладу особою, відповідальною за їх безпеку. (Застосовується для інших країн, крім європейських країн).
3. Якщо кабель живлення пошкоджено, його має замінити виробник, його служба технічної підтримки або кваліфікований персонал, щоб запобігти будь-якому ризику для користувача.
4. Щоб запобігти будь-якому ризику ураження електричним струмом, важливо виймати вилку з розетки перед виконанням будь-яких операцій з технічного обслуговування приладу.
5. Для правильної роботи приладу дотримуйтеся мінімальних відстаней і вказівок, наведених у цьому посібнику (див. малюнок В).
6. Для правильного електричного підключення приладу дотримуйтеся вказівок у параграфі 2.2.

A









ЗМІСТ

Зміст інструкції на сторінці 3



0 - ПОПЕРЕДЖЕННЯ

0.1 - ЗАГАЛЬНА ІНФОРМАЦІЯ

- Перш за все, ми хотіли б подякувати Вам за вибір нашого приладу.
- Використання цього посібника з експлуатації обмежено умовами закону, його заборонено копіювати або передавати третім сторонам без прямого дозволу виробника. Наші прилади можуть змінюватися, і деякі його деталі можуть відрізнятися від зображених тут, що жодним чином не впливає функції приладу.
- Уважно прочитайте та дотримуйтесь даної інструкції під час використання приладу.
 - Збережіть інструкцію для подальшого використання.

0.2 - СИМВОЛИ

Символи в наступному розділі надають необхідну інформацію щодо належного та безпечного використання даного приладу.

0.2.1 - Піктограми



Сервісне обслуговування

Даний символ вказує на ситуації, в яких необхідно повідомити СЕРВІСНУ СЛУЖБУ компанії або службу технічної підтримки клієнтів.



Вказівник

Параграфи, позначені даним символом, містять важливу інформацію та рекомендації з використання приладу, зокрема щодо безпеки.

Недотримання вказівок може призвести до:

- травмування користувачів
- втрати гарантії
- відмови виробника від відповідальності.



Піднята рука

Відноситься до дій, які категорично не можна виконувати.

**Вогненебезпека**

Вказує на те, що прилад використовує легкозаймистий холодоагент. В разі витоку холодоагента або прилад піддається впливу зовнішнього джерела займання, існує ризик пожежі.

**Небезпека високої напруги**

Інформує користувача про те, що описана дія може призвести до ураження електричним струмом, якщо вона не буде виконана відповідно до інструкції з техніки безпеки. Загальна небезпека

Інформує користувача, що операція виконується з порушенням правил техніки безпеки та існує ризик травмування.

**Небезпека від впливу високих температур**

Інформує користувача про те, що неналежне поводження з приладом при високих температурах та з порушенням правил техніки безпеки може спричинити травмування та опіки.

**Не накривати**

Вказує користувачу, що заборонено накривати прилад, щоб уникнути його перегрівання.

**Увага!**

- Вказує на те, що в інструкції з використання приладу повинна бути додаткова інформація.
- Вказує на те, що інформація доступна в інструкції з техніки безпеки або в розділі з монтажу приладу.

**Важливо**

Вказує на те, що користувач повинен користуватись приладом дотримуючись даної інструкції .

ЗМІСТ

0 - ПОПЕРЕДЖЕННЯ	1
0.1 - ЗАГАЛЬНА ІНФОРМАЦІЯ.....	1
0.2 - СИМВОЛИ.....	1
0.2.1 - Піктограми.....	1
0.3 - ЗАГАЛЬНІ ПОПЕРЕДЖЕННЯ.....	4
0.4 - БЕЗПЕЧНЕ ВИКОРИСТАННЯ	8
0.5 - НЕБЕЗПЕЧНІ ЗОНИ	8
1 - ОСНОВНІ ХАРАКТЕРИСТИКИ ТА ФУНКЦІОНУВАННЯ ПРИЛАДУ	9
1.1 - ОПИС ОСНОВНИХ ЧАСТИН ПРИЛАДУ	9
2 - ВСТАНОВЛЕННЯ ПРИЛАДУ	9
2.1 - ПОПЕРЕДЖЕННЯ.....	9
2.2 - ПІДКЛЮЧЕННЯ ПРИЛАДУ	9
3 - ВИКОРИСТАННЯ ПРИЛАДУ	10
3.1 - ПАНЕЛЬ КЕРУВАННЯ ТА ПУЛЬТ ДИСТАНЦІЙНОГО КЕРУВАННЯ	10
3.2 - ВИКОРИСТАННЯ ПУЛЬТУ ДИСТАНЦІЙНОГО КЕРУВАННЯ	11
3.2.a - Встановлення батарей	11
3.2.b -Заміна батарей.....	11
3.2.c - Розташування пульта дистанційного керування.....	12
3.3 - ВИКОРИСТАННЯ ПРИЛАДУ.....	12
3.3.a - Перед першим використанням	12
3.4 - ІНСТРУКЦІЯ З ЕКСПЛУАТАЦІЇ.....	12
3.4.a - Кнопка ON/OFF.....	12
3.4.b - Швидкість вентиляції	13
3.4.c - Швидкість вентиляції (режим обігріву).....	13
3.4.d - Коливання приладу.....	13
3.4.e - Кнопка вибору режиму (активна лише з пульта дистанційного керування)	13
3.4.e.1 - Режим вентилятора.....	13
3.4.e.2 - Режим обігріву.....	13
3.4.e.3 - Режим очищувача	14
3.4.e.4 - Режим сну	14
3.4.e.5 - Функція Wi-Fi.....	14
3.4.e.6 - Відображення температури навколишнього середовища	14
3.4.f - Кнопка таймера (можна активувати лише з пульта дистанційного керування).....	14
4 - ТЕХНІЧНЕ ОБСЛУГОВУВАННЯ ТА ОЧИЩЕННЯ	15
4.1 - ОЧИЩЕННЯ	15
4.1.a - Очищення приладу та пульта дистанційного керування.....	15
4.1.b - Очищення вхідних і вихідних отворів для повітря.....	15
4.1.c -Заміна фільтра.....	15
5 - ЗБЕРІГАННЯ ПРИЛАДУ В КІНЦІ СЕЗОНУ	16
6 - ТЕХНІЧНІ ХАРАКТЕРИСТИКИ	16

0.3 - ЗАГАЛЬНІ ПРАВИЛА З ТЕХНІКИ БЕЗПЕКИ

ПРИМІТКА: ЩОБ ЗМЕНШИТИ РИЗИКИ ПОЖЕЖІ, УРАЖЕННЯ ЕЛЕКТРИЧНИМ СТРУМОМ ТА ТРАВМ ПІД ЧАС ВИКОРИСТАННЯ ЕЛЕКТРИЧНОГО ОБЛАДНАННЯ СЛІД ЗАВЖДИ ДОТРИМУВАТИСЯ ОСНОВНИХ ПРАВИЛ ПОВОДЖЕННЯ З ЕЛЕКТРИЧНИМИ ПРИЛАДАМИ, ЗОКРЕМА:



- Використання цього посібника з експлуатації обмежено умовами закону, його заборонено копіювати або передавати третім сторонам без прямого дозволу виробника OLIMPIA SPLENDID. Наші прилади можуть змінюватися, і деякі його деталі можуть відрізнятися від зображених тут, що жодним чином не впливає функції приладу.



- Уважно прочитайте та дотримуйтесь даної інструкції під час використання приладу.



- Збережіть інструкцію для подальшого використання.

- Знявши упаковку, переконайтеся, у тому що прилад не пошкоджено та він придатний до використання. Пакувальні матеріали слід зберігати в недоступному для дітей місці, оскільки вони можуть бути небезпечними. **5.ВИРОБНИК НЕ НЕСЕ ВІДПОВІДАЛЬНОСТІ ЗА ЗБИТКИ, ЗАВДАНІ ЛЮДЯМ АБО МАЙНУ, В РАЗІ НЕНАЛЕЖНОГО ВИКОРИСТАННЯ ПРИЛАДУ ТА НЕДОТРИМАННЯМ ІНСТРУКЦІЙ У ДАНОМУ ПОСІБНИКУ.**

- Виробник залишає за собою право вносити будь-які зміни, які він вважає доцільними, до моделей приладів, це не вплине на основні характеристики, описані в даному посібнику, вони залишаться незмінними.

- Прилад оснащений шнуром живлення з вилкою (Y-тип підключення). Якщо шнур живлення пошкоджено, його має замінити виробник, його технічна служба або особа з аналогічною кваліфікацією

- Звичайне технічне обслуговування вентиляційних/вхідних отворів, загальне зовнішнє очищення приладу може виконувати користувач, оскільки воно не може спричинити травм та ушкоджень.

- Під час кожної операції з технічного обслуговування необхідно дотримуватися запобіжних заходів, зазначених у цьому посібнику та на ярликах, розташованих всередині приладу або на його зовнішніх поверхнях, а також вживати всіх запобіжних заходів, запропонованих здоровим глуздом і правилами безпеки, що діють у країнах використання приладу.

- Під час очищення приладу вийміть вилку з розетки.



- У разі заміни деталей використовуйте лише оригінальні запчастини OLIMPIA SPLENDID.



- Не використовуйте рідкі або корозійні мийні засоби для очищення пристрою. Ніколи не бризкайте водою або іншими рідинами на пристрій, оскільки вони можуть пошкодити пластикові компоненти або навіть спричинити ураження електричним струмом.



- У разі порушення роботи приладу (наприклад: ненормальний шум, неприємний запах, дим, ненормальне підвищення температури, електричні дисперсії тощо), негайно вимкніть прилад і вийміть вилку з розетки.



- Для ремонтних робіт звертайтеся виключно до авторизованих виробником сервісних центрів і вимагайте використання оригінальних запасних частин. Невиконання даних дій може вплинути на роботу приладу.



- Не від'єднуйте вилку живлення під час роботи приладу, це може спричинити пожежу або ураження електричним струмом.
- Завжди повністю розмотуйте кабель під час використання приладу.
- Даний прилад підходить лише для використання всередині приміщень і не повинен використовуватися на вулиці.
- Не використовуйте прилад для сушіння одягу.
- Напруга в електромережі має відповідати номінальному значенню цього пристрою.

- НЕ тягніть і не від'єднуйте вилку, перш ніж вимкнути прилад за допомогою перемикача ON/OFF.
- Якщо вилка приладу несумісна з розеткою, замініть розетку на відповідну кваліфікованим фахівцем, який повинен переконатися, що секція кабелю розетки сумісна з потужністю, яку споживає прилад. Ми не рекомендуємо використовувати адаптери та/або подовжувачі. Однак, якщо їх неможливо уникнути, вони повинні відповідати діючим правилам безпеки, а їх струм (A) не повинен бути нижчим за максимальну потужність приладу.



- НЕ використовуйте прилад поблизу легкозаймистих предметів, вибухових речовин і джерел тепла. НЕ використовуйте прилад у місцях із сильним вмістом пилу.



- Не рекомендується використовувати прилад у безпосередній близькості від ванни, душу або басейну.
- Завжди використовуйте прилад виключно у вертикальному положенні.
- Ні в якому разі не загороджуйте отвори для входу та випуску повітря.
- Не вставляйте сторонніх предметів у отвори для входу та випуску повітря, оскільки це створить ризик ураження електричним струмом, пожежі або пошкодження приладу.
- Для правильного використання приладу **НІКОЛИ НЕ**:
 - - Розмішуйте його безпосередньо під розеткою.
 - - Не тягніть за кабель живлення або сам прилад, щоб вийняти вилку з розетки.
 - - Не залишайте прилад під впливом атмосферних факторів (дощу, сонця тощо).
 - - Не залишайте прилад увімкненим, коли він не використовується.
 - - Не торкайтеся приладу мокрими або вологими руками.
- Використовуйте даний прилад виключно так, як описано в цій інструкції. Будь-яке інше використання не рекомендовано виробником і може призвести до пожежі, ураження електричним струмом або травми.



- Не дозволяйте приладу працювати в закритих приміщеннях, таких як шафа, оскільки це може спричинити пожежу.
- Не використовуйте пристрій поблизу легкозаймистих рідин або у вибухонебезпечних середовищах.
- Не розпилюйте інсектицид або легкозаймисті гази поблизу приладу.
- Завжди ставте прилад на стійку, рівну та вирівняну поверхню.
- Залиште принаймні 1 м вільного простору перед приладом. Не розташовуйте пристрій біля штор, щоб не перекривати вихід повітря (Мал. В-В1).
- Не використовуйте прилад, якщо він упав або має ознаки пошкодження.
- Розетка повинна бути легкодоступною, щоб в екстреній ситуації можна було легко вийняти вилку. Не розташовуйте кабель живлення в передній частині приладу, існує ризик його перегріву або пошкодження.
- Не беріть вилку мокрими руками.
- Не згинайте, не скручуйте, не тягніть і не пошкоджуйте кабель живлення.
- Не допускайте контакту шнура живлення з нагрітими поверхнями під час роботи.
- Не прокладайте шнур під килимами, не розміщуйте його під килимками чи доріжками, тощо. Розташовуйте шнур живлення подалі від місць руху, щоб за нього не спіткнутися.
- Не скручуйте, не перегинайте і не обмотуйте шнур живлення навколо приладу, оскільки це може призвести до його ослаблення і до пошкодження його ізоляції.
- Від'єднайте шнур живлення, якщо пристрій не використовується протягом тривалого періоду часу та/або коли нікого немає вдома.
- Не використовуйте прилад поза приміщенням або на вологих поверхнях. Уникайте потрапляння рідини на прилад. Не використовуйте прилад поблизу раковин і кранів.
- Не занурюйте прилад у воду чи інші рідини.
- Якщо пристрій розміщено неправильно, це може призвести до пожежі.
- Цей пристрій не можна піддавати впливу крапель або бризок води.
- Цей продукт НЕ підходить для використання в жарких і вологих приміщеннях (кухня, ванна кімната тощо).
- Пристрій не повинен налаштовуватися чи ремонтуватися ніким, окрім спеціалістів.
- Щоб зменшити ризик пожежі або ураження електричним струмом, не використовуйте цей прилад поблизу інших електронних пристроїв.
- Уникайте розміщення приладу на відкритому повітрі. Не розміщуйте прилад таким чином, щоб повітря було спрямовано безпосередньо в бік людей, особливо дітей і людей похилого віку.





- Перед увімкненням приладу переконайтеся, що вилка повністю вставлена в розетку.
- Суворо заборонено знімати або встановлювати повітряний фільтр (9) під час роботи приладу.
- Очищайте прилад вологою ганчіркою. Ніколи не використовуйте абразивні продукти або матеріали. Дивіться відповідний параграф щодо очищення фільтрів.
- Найпоширенішою причиною перегріву є накопичення пилу або ворсинок у приладі. Регулярно видаляйте ці накопичення, попередньо вимкнувши прилад з розетки та очистіть сітки пилососом.
- Не використовуйте прилад, якщо в приміщенні щойно розпорошили інсектицидний газ або хімічні пари або масляні залишки..
- Не використовуйте прилад, якщо фільтр встановлено неправильно.
- Розбирання, ремонт або переобладнання приладу, виконане неуповноваженою особою, може призвести до серйозних пошкоджень і скасування гарантії виробника.
- Не використовуйте прилад у разі його несправності або несправності, пошкодження шнура чи вилки, падіння чи будь-якого пошкодження. Вимкніть прилад, вийміть вилку з розетки та дайте його перевірити кваліфікованому персоналу.
- Не розбирайте та не модифікуйте прилад.
- Самостійно ремонтувати прилад надзвичайно небезпечно.
- Якщо ви більше не бажаєте використовувати цей прилад, його необхідно вивести з ладу, перерізавши кабель живлення після виймання штепселя з розетки.



- Цей прилад призначений лише для використання на підлозі. Не встановлюйте його на стелю або стіни.
- Забороняється викидати або залишати в недоступному для дітей місці пакувальні матеріали, які можуть стати джерелом небезпеки.
- Дітей віком до 3 років слід тримати подалі, під час роботи приладу, якщо вони не знаходяться під постійним наглядом.
- Дітям віком від 3 років до 8 років забороняється вмикати, регулювати та чистити прилад або виконувати його технічне обслуговування.
- **ПОПЕРЕДЖЕННЯ** - Деякі частини цього виробу можуть сильно нагріватися та викликати опіки. Будьте дуже обережні, якщо він використовується поруч з дітьми або вразливими дорослими.



- **ПОПЕРЕДЖЕННЯ:** щоб уникнути перегріву, не накривайте обігрівач (рис. В1)
- У разі витоку газу з іншого обладнання необхідно добре провітрити приміщення перед увімкненням приладу.



- Після зняття упаковки переконайтеся, що прилад повністю укомплектований, без видимих пошкоджень, які могли бути спричинені під час його транспортування. У разі сумнівів не використовуйте прилад і зверніться до авторизованих центрів технічної підтримки.
- Під час першого використання та після тривалого періоду бездіяльності приладу можна почути легкий шум і відчути неприємний запах. Це нормальне явище, яке зникає через кілька хвилин роботи.
- Цей прилад містить УФ-випромінювач.
- Не дивіться на джерело світла.

0.4 - БЕЗПЕЧНЕ ВИКОРИСТАННЯ

- Прилад слід використовувати виключно для охолодження, обігріву або очищення повітря з єдиною метою створення комфортного середовища для вашого перебування.
- Цей прилад призначений лише для домашнього використання чи подібного, а не для комерційного чи промислового використання.
- Неналежне використання приладу з можливим пошкодженням людей, речей або тварин звільняє OLIMPIA SPLENDID від будь-якої відповідальності.

0.5 - НЕБЕЗПЕЧНІ ЗОНИ

- Прилад не можна встановлювати в місцях з легкозаймистими газами, вибухонебезпечними газами або надмірною вологістю (пральні, теплиці тощо), або в місцях з іншими приладами, які генерують сильне джерело тепла.

 **НЕ використовуйте газ, бензин або інші легкозаймісті рідини поблизу приладу.**

Використовуйте лише компоненти, що входять до комплекту постачання приладу. Використання нерекоменованих деталей може призвести до витоку води, ураження електричним струмом, пожежі та травм або пошкодження приладу. Цей прилад слід використовувати виключно відповідно до інструкцій, зазначених у цьому посібнику. Використання, відмінне від зазначеного, може призвести до серйозних травм.



**ВИРОБНИК НЕ НЕСЕ ВІДПОВІДАЛЬНОСТІ ЗА ПОШКОДЖЕННЯ/
ШКОДУ ЛЮДЕЙ/ОБ'ЄКТІВ ВНАСЛІДОК НЕДОТРИМАННЯ ПРАВИЛ,
ЩО МІСТИТЬСЯ У ЦЬОМУ ПОСІБНИКУ.**

1 - ОСНОВНІ ХАРАКТЕРИСТИКИ ТА ФУНКЦІОНУВАННЯ ПРИЛАДУ

- Функції: вентилятор, нагрівач і очищувач;
- Функція таймера: від 1 до 8 год;
- Пульт дистанційного керування;
- Сенсорний дисплей;
- Дев'ять рівнів швидкості вентилятора;
- Чотириступенева швидкість вентилятора в режимі обігріву;
- Горизонтальне коливання приладу;
- Звукове супроводження натискання клавіш;
- Підключення через Wi-Fi.

1.1 - ОПИС ОСНОВНИХ ЧАСТИН ПРИЛАДУ (рис. А)

- | | |
|---------------------------|------------------------------------|
| 1 - Світлодіодний дисплей | 6 - Верхня кришка |
| 1а. - Сенсорне управління | 7 - Вхід повітря |
| 2 - Повітровід | 8 - Вимикач |
| 3 - Основа приладу | 9 - Повітряний фільтр |
| 4 - Вихід повітря | 10 - Пульт дистанційного керування |
| 5 - Шнур живлення | 11 - Інструкція з експлуатації |

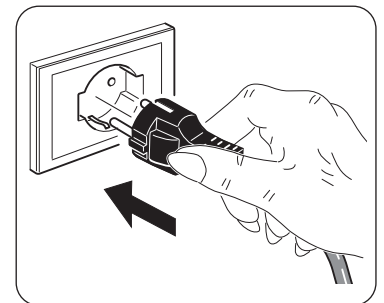
2 - ВСТАНОВЛЕННЯ ПРИЛАДУ

2.1 - ПОПЕРЕДЖЕННЯ



Недотримання наведених нижче вимог може призвести до пошкодження приладу.

- Встановіть прилад на рівній стійкій поверхні та на підлозі.
- Прилад слід підключати лише до заземлених розеток.
- Переконайтеся, що штори або інші предмети не закривають отвори для всмоктування повітря.
- Пристрій потрібно завжди вмикати, звертаючи увагу на відсутність перешкод для всмоктування та виведення повітря.
- Не використовуйте прилад у місцях, які використовуються як пральні.
- Пристрій слід встановлювати тільки в сухих місцях.
- Прилад не можна вмикати за наявності в приміщенні небезпечних матеріалів, парів або рідин.

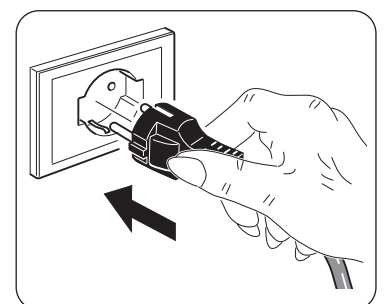


2.2 - ПІДКЛЮЧЕННЯ ПРИЛАДУ

Прилад оснащений кабелем живлення з вилкою.

Перед підключенням приладу переконайтеся, що:

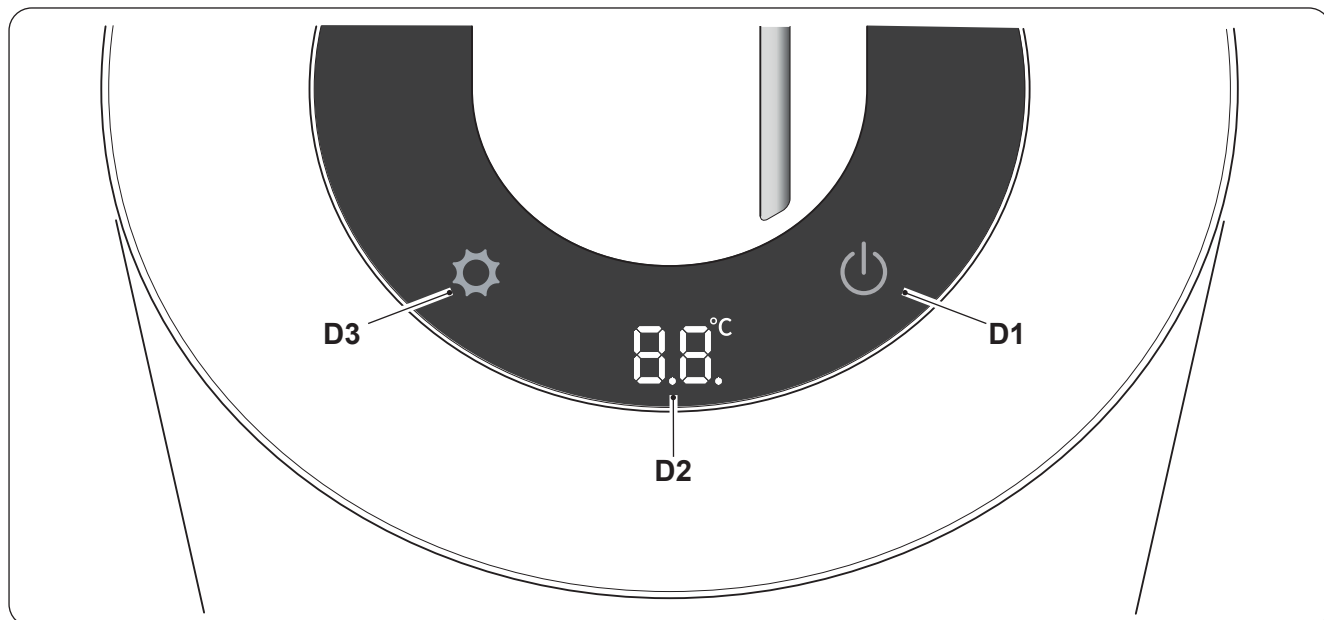
- Напруга в електромережі відповідає номінальному значенню цього пристрою.
- Лінія живлення оснащена ефективним заземленням.



3 - ВИКОРИСТАННЯ ПРИЛАДУ

Деякі режими роботи приладу можна вибирати як за допомогою пульта, так і з панелі управління. Вибір кожної функції підтверджується звуковим сигналом.

3.1 ПАНЕЛЬ КЕРУВАННЯ ТА ПУЛЬТ ДИСТАНЦІЙНОГО КЕРУВАННЯ



D1. Кнопка ON/OFF

D2. Дисплей:

- Поточна кімнатна температура (°C)
- Швидкість потоку повітря
- Таймер

D3. Кнопка вмикання/вимкнення режиму «Нагрівання».

A1. Кнопка ON/OFF

A2. Кнопка Timer «Таймер».

A3. Кнопка Sleep «Сон».

A4. Кнопка Oscillation «Коливання».

A5. Кнопка Turbo «Турбо».

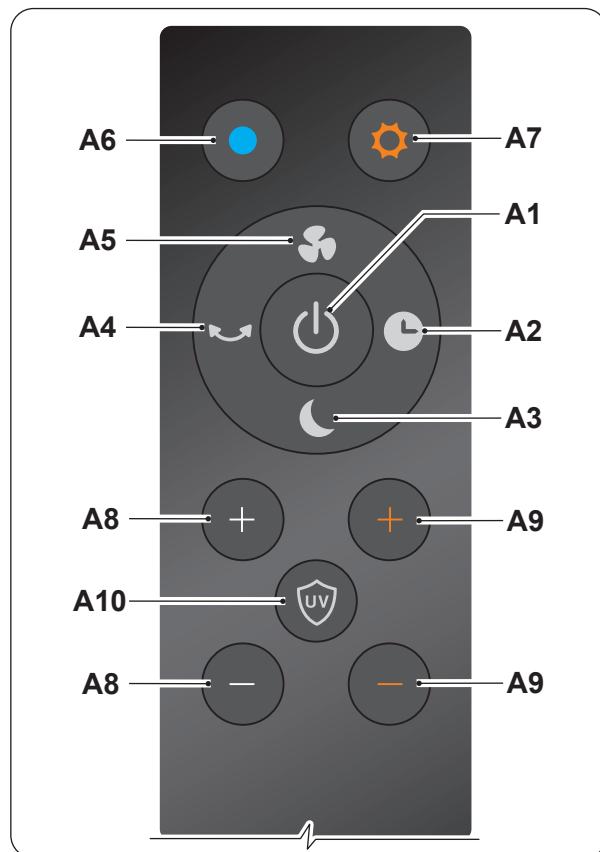
A6. Кнопка Fan «Вентилятор».

A7. Кнопка вмикання/вимкнення режиму Heater «Обігрівач».

A8. Збільшення/зменшення швидкості повітря

A9. Підвищення/зниження температури (тільки в режимі нагрівання)

A10. Кнопка режиму Purifier «Очищувач».



3.2 - ВИКОРИСТАННЯ ПУЛЬТА ДИСТАНЦІЙНОГО КЕРУВАННЯ

Пульт дистанційного керування, що входить до комплекту поставки приладу, є інструментом, який дозволить вам користуватися приладом максимально комфортно.

З ним слід поводитись обережно, зокрема:

- Тримайте його сухим (не мийте його водою і не залишайте на вулиці в погану погоду).
- Уникайте падіння та ударів.
- Тримайте його подалі від прямих сонячних променів.
- Пульт дистанційного керування працює за допомогою інфрачервоного променя.



- **Уникайте перешкод між пультом дистанційного керування та приладом під час використання.**
- **Якщо інші пристрої в кімнаті мають пульт дистанційного керування (телевізор, стереосистема тощо), можуть виникнути перешкоди.**
- **Електронні та люмінесцентні лампи можуть заважати передачі даних між пультом дистанційного керування та приладом.**
- **Вийміть батареї, якщо пульт дистанційного керування якщо він не використовується протягом тривалого часу.**

3.2.a -- Встановлення батарей (Мал. С-D)

Щоб правильно вставити батареї:

a. Зніміть кришку батарейного відсіку.



b. Вставте батареї у відповідний відсік.

Суворо дотримуйтеся полярності, зазначеної на дні батарейного відсіку.

3.2.b - Заміна батарей

Батареї підлягають заміні, якщо при натисканні однієї з кнопок ви не почуєте «звукове супроводження» прийому сигналу пристрою.



Завжди використовуйте нові батареї.



Використання старих батарей може спричинити несправність пульта дистанційного керування.

- Після розрядження батареї необхідно замінити та утилізувати у відповідних центрах збору або згідно з місцевими правилами.



Якщо ви не користуєтесь пультом дистанційного керування кілька тижнів або більше, вийміть батареї.

Витік з батарей може пошкодити пульт дистанційного керування.



Не перезаряджайте та не розбирайте батареї. Не кидайте батареї у вогонь. Вони можуть згоріти або вибухнути.

- **Якщо рідина з акумулятора потрапила на шкіру або одяг, добре промийте їх чистою водою. Не використовуйте пульт дистанційного керування з батареями, які потекли. Хімічні продукти, що містяться в батареях, можуть спричинити опіки або інші ризики для здоров'я.**

3.2.c - Розташування пульта дистанційного керування

Тримайте пульт дистанційного керування (10) у положенні, з якого сигнал може досягати приймача приладу (максимальна відстань становить приблизно 4 метри - із зарядженими батареями) (малюнок Е).

Наявність перешкод (меблі, штори, стіни тощо) між пультом дистанційного керування та пристроєм зменшує радіус дії дистанційного керування.

3.3 - ВИКОРИСТАННЯ ПРИЛАДУ

Щоб використовувати прилад, виконайте наступні дії.

3.3.a - Перед першим використанням



- **Встановіть прилад на стійку рівну поверхню, щонайменше 15 см. від стіни або будь-якого іншого предмета, щоб забезпечити правильну циркуляцію повітря.**
- **Не перекривайте отвори для випуску/входу повітря.**
- **Вставте вилку в розетку, натисніть вимикач (8); прилад подасть звуковий сигнал і перейде у режим очікування.**



- **Перш ніж підключати прилад до електричної мережі, переконайтеся, що дані на табличці відповідають даним в електромережі.**

3.4 - ІНСТРУКЦІЯ З ЕКСПЛУАТАЦІЇ



При кожному натисканні кнопок, прилад видає «звуковий сигнал».

- Вставте вилку в розетку.
- Щоб увімкнути прилад, натисніть вимикач (8) (пролунає звуковий сигнал) (рис. F).
- Щоб увімкнути прилад, натисніть кнопку ON/OFF (D1) на дисплеї або кнопку ON/OFF (A1) на пульті дистанційного керування.
- Щоб вимкнути прилад, див. наступний параграф.

3.4.a - Кнопка ON/OFF

Пульт

У режимі очікування (дисплей вимкнений) натисканням будь-якої клавіші на пульті дистанційного керування вмикається дисплей і відображає «00».

При натисканні кнопки ON/OFF (A1) прилад вмикається, а на дисплеї відображається попередньо встановлена швидкість.


Щоб вимкнути прилад, знову натисніть кнопку ON/OFF (A1).

Дисплей

При натисканні кнопки ON/OFF (D1) прилад вмикається, а на дисплеї відображається попередньо встановлена швидкість.

Щоб вимкнути прилад, утримуйте кнопку УВИМК./ВИМК. (D1) кілька секунд, доки прилад не подасть другий звуковий сигнал

3.4.b - Швидкість вентиляції

 Встановлена швидкість змінюється від 01 (мінімум) до 09 (максимум).

Пульт дистанційного керування

Швидкість повітря можна збільшити або зменшити за допомогою кнопок «+» або «-» (A8).

Натисніть клавішу (A5) для вибору режиму «Турбо», на дисплеї з'являється символ «НН»; натисніть клавішу (A5) ще раз, щоб вимкнути функцію.

Дисплей

Швидкість повітря можна збільшити або зменшити, натиснувши кілька разів кнопку ON/OFF (D1).

3.4.c - Швидкість вентиляції (режим нагрівання)


 Встановлена швидкість змінюється від 01 (мінімум) до 04 (максимум).

Пульт

Швидкість повітря можна збільшити або зменшити за допомогою кнопок «+» або «-» (A8).

Дисплей

Швидкість повітря можна збільшити або зменшити, натиснувши кілька разів кнопку ON/OFF (D1).

 У режимі нагрівання функція «Turbo» недоступна.

3.4.d - Коливання приладу

Пульт

Коли прилад працює, натисніть кнопку (A4), і корпус приладу почне обертатись.

Натисніть кнопку (A4) ще раз, функція вимкнеться, і прилад зупиниться у вибраному положенні.

Дисплей

Під час роботи приладу натисніть кнопку ON/OFF (D1) приблизно на 3 секунди, корпус приладу почне обертатись.

Натискайте кнопку ON/OFF (D1) протягом приблизно 3 секунд, функція вимкнеться, а прилад зупиниться у вибраному положенні.

3.4.e - Кнопка вибору режиму (активна лише з пульта дистанційного керування)

3.4.e.1 - Режим вентилятора

Щоб активувати цей режим, натисніть клавішу (A6). Щоб змінити температуру навколишнього середовища, збільште або зменшіть швидкість повітря за допомогою кнопок «+» або «-» (A8).

3.4.e.2 - Режим нагрівання

Щоб активувати цей режим, натисніть клавішу (A7). Температура навколишнього середовища (°C) відображається на дисплеї. Щоб збільшити або зменшити температуру (мін. 1°C - макс. 30°C), використовуйте клавіші «+» або «-» (A9). Після встановлення, потрібне значення продовжить блимати на екрані (приблизно 10 секунд), щоб підтвердити налаштування.

- За допомогою кнопок «+» або «-» (A8) ви можете збільшити чи зменшити швидкість повітря.
- Щоб активувати цю функцію, температура, яку потрібно встановити, ПОВИННА бути вищою за температуру навколишнього середовища.
- Коли температура навколишнього середовища досягає заданого значення, функція нагріву переривається, і прилад дме легким вітерцем протягом приблизно 40 секунд, після чого він переходить у режим очікування
- Коли температура навколишнього середовища падає нижче заданої температури, режим обігріву знову активується автоматично.
- Стандартна температура встановлена на 25°C.
- Після 9 годин безперервної роботи прилад автоматично припиняє роботу.



ПОПЕРЕДЖЕННЯ: Коли прилад переходить в режим нагріву, повітропровід (2) перегрівається. Навіть після вимкнення прилад може бути гарячим.



Прилад оснащений вбудованим захисним датчиком, який автоматично вимикає прилад, якщо останній випадково сильно перегрівається. В цьому випадку:

- а. вимкніть прилад за допомогою перемикача ON/OFF (8) і від'єднайте вилку з розетки;
- б. дайте приладу охолонути протягом 15-20 хвилин;
- в. перезапустіть прилад.

Якщо проблема не зникає, вийміть вилку з розетки та зверніться до продавця або служби технічної підтримки.

3.4.е.3 - Режим очищення

Щоб увімкнути/вимкнути цей режим, натисніть кнопку (A10), на дисплеї з'явиться символ «U».



Цей режим автоматично вимикається через 1 годину роботи.

3.4.е.4 - Режим сну

Щоб увімкнути/вимкнути цей режим, натисніть кнопку (A3), на дисплеї з'явиться символ «LL». Ця функція автоматично знижує швидкість вентилятора до мінімуму.



Цей режим не можна активувати в режимі нагрівання.

3.4.е.5 - Функція Wi-Fi

Щоб увімкнути цю функцію, утримуйте кнопку ON/OFF (D1) на дисплеї натиснутою приблизно 6/7 секунд, доки прилад не подасть три послідовних звукових сигнали, а на дисплеї не з'явиться символ «F».

Щоб вимкнути цю функцію, утримуйте кнопку ON/OFF (D1) на дисплеї натиснутою приблизно 6/7 секунд, доки прилад не подасть три послідовних звукових сигнали.



Інструкції щодо підключення до мережі Wi-Fi та користування додатком доступні на www.olimpiasplendid.com в розділі завантаження.

3.4.е.6 - Відображення температури навколишнього середовища

Для візуалізації виявленої температури навколишнього середовища натисніть клавішу (D3).

3.4.f - Клавіша таймера (можна активувати лише з пульта дистанційного керування)

Коли прилад увімкнено, натисніть цю клавішу, і таймер зміниться у такій послідовності:

0год(Таймер Вимкн) ---> 1год ---> 2год ---> 3год ---> .. 8год ---> 0год (Таймер Вимкн) ---> ..

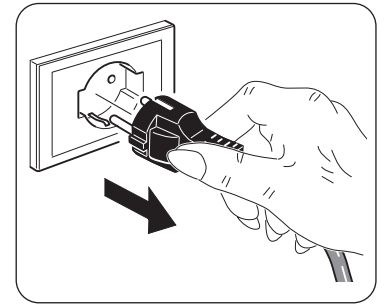
4 - ТЕХНІЧНЕ ОБСЛУГОВУВАННЯ ТА ОЧИЩЕННЯ ПРИЛАДУ



Перш ніж виконувати будь-яку операцію з обслуговування та очищення приладу, завжди вимикайте вилку живлення з розетки та перевіряйте, чи прилад не гарячий.



Не мийте та не замочуйте прилад у воді. Уникайте потрапляння води на внутрішні компоненти приладу.



Ризик ураження електричним струмом!

4.1 - ОЧИЩЕННЯ

4.1.a - Очищення приладу та пульта дистанційного керування

- a. Використовуйте суху тканину для очищення приладу та пульта дистанційного керування.
- b. Можна використовувати ганчірку, змочену холодною водою, щоб очистити прилад, якщо він дуже забруднений.



Не використовуйте хімічно оброблену або антистатичну тканину для чищення приладу.



Не використовуйте бензин, розчинник, поліроль або подібні розчинники.

Ці продукти можуть спричинити поломку або деформацію пластикової поверхні.



Переконайтеся, що прилад повністю сухий, перш ніж знову вставляти вилку в розетку.

4.1.b - Очищення вхідних і вихідних отворів повітря

Використовуйте щітку з м'якою щетиною або пилосос, щоб очистити отвори для входу та випуску повітря (Мал. G).



Не допускайте надмірного накопичення пилу в них, щоб уникнути несправностей.

4.1.c - Заміна фільтра (Мал. H)

Після 700 годин роботи приладу на дисплеї загоряється світлодіод (D6), який вказує на те, що фільтр НЕОБХІДНО замінити.





Не використовуйте прилад без фільтра або якщо він пошкоджений.



Не використовуйте прилад після 700 годин роботи без заміни фільтра.

Щоб замінити фільтр, виконайте такі дії:

- Поверніть верхню кришку на символ «».
- Підніміть кришку (6) і фільтр (9), щоб вийняти їх із приладу.
- Натисніть на боки верхньої кришки (6), щоб відокремити її від фільтра (9).
- Замініть фільтр (9) на новий і вставте його у верхню кришку (6).
- Переконайтеся, що фільтр правильно вставлено у своє гніздо, потім переставте кришку (6), щоб нижній шарнір (6b) збігався з відповідною щілиною (6a), розташованою в нижній частині приладу.
- Поверніть верхню кришку на символ «».



Після заміни фільтра натискайте кнопку ON/OFF (A1) на пульті дистанційного керування протягом приблизно 5 секунд, прилад вимкнеться, а час використання фільтра (700 год) анулюється.

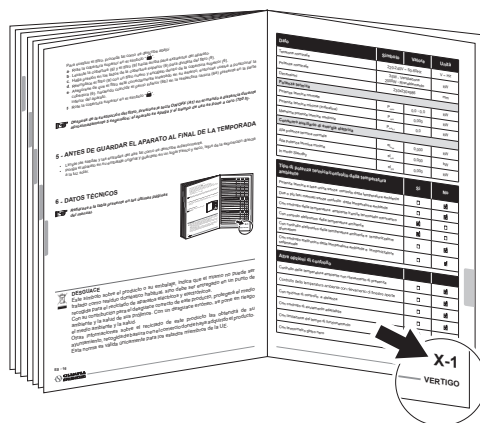
5 - ЗБЕРІГАННЯ ПРИЛАДУ В КІНЦІ СЕЗОНУ

- Очистіть вихідні та впускні отвори, як описано в розділі “Очищення прилад”
- Помістіть прилад в його оригінальну упаковку та зберігайте його в сухому та прохолодному місці, подалі від прямого сонячного світла.

6 - ТЕХНІЧНІ ХАРАКТЕРИСТИКИ



Будь ласка, зверніться до таблиці на останніх сторінках посібника



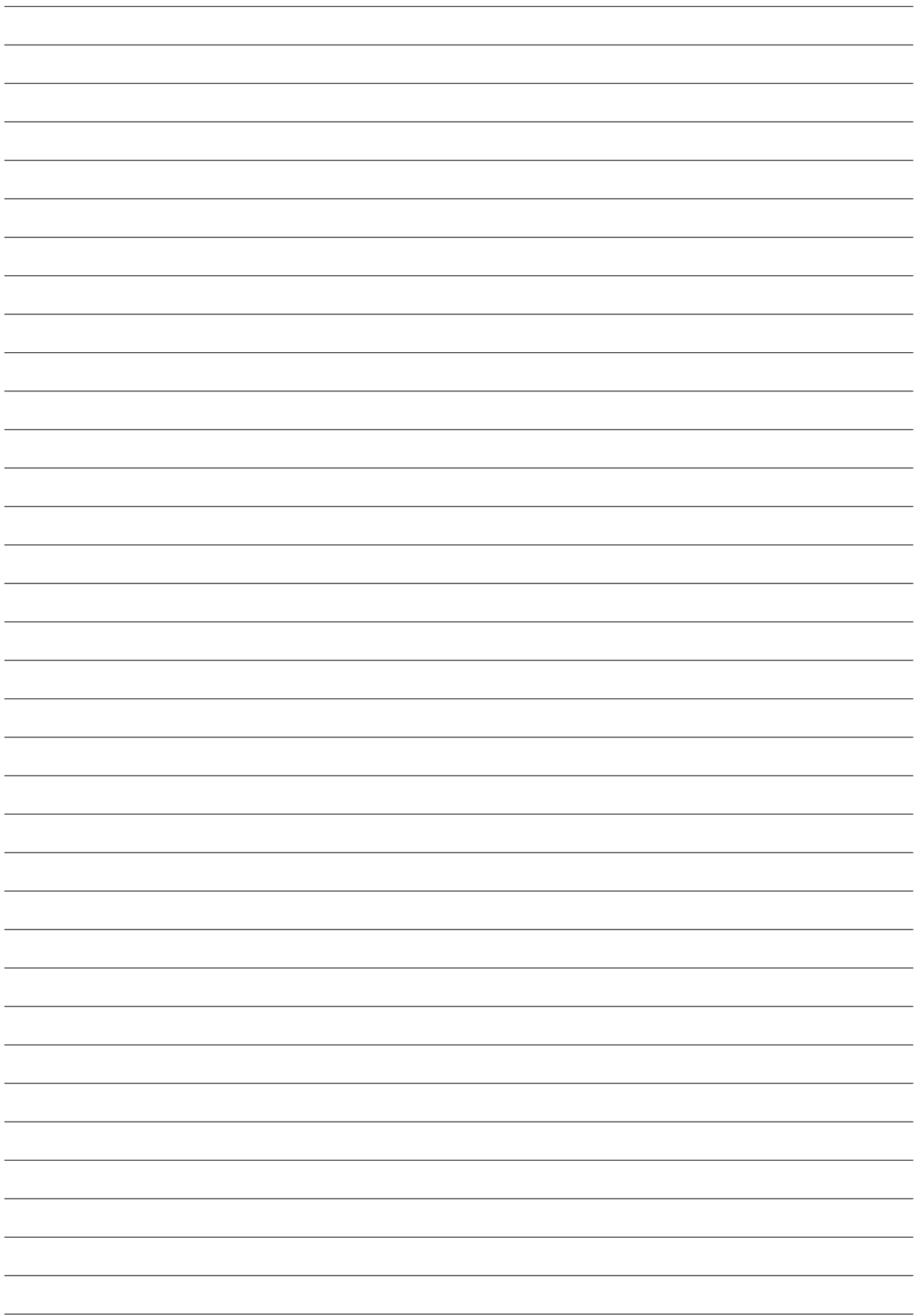
Цей символ на виробі або його упаковці вказує на те, що з приладом не можна поводитись як із звичайним побутовим сміттям, його потрібно здати в пункт збору для переробки електричних та електронних приладів.

Ваш внесок у правильну утилізацію цього продукту захищає навколишнє середовище та здоров'я ваших ближніх. Неправильна утилізація загрожує здоров'ю та навколишньому середовищу.

Додаткову інформацію про переробку цього продукту можна отримати в місцевій мерії, у службі збору сміття або в магазині, де ви придбали продукт. Ця норма діє лише в країнах ЄС.

Пункт	Символ	Значення	Одиниця
Номинальна напруга		220-240 В ~50-60 Гц	В~ Гц
Номинальна потужність		35W- Вентилятор 2000Вт-Нагрівання	кВт
Розміри 700x255x255		230x230x986	мм
Теплова потужність			
Номинальна теплова потужність	P_{nom}	2.0	кВт
Мінімальна теплова потужність (індикативна)	P_{min}	1.7	кВт
Максимальна безперервна теплова потужність	$P_{max,c}$	2.0	кВт
Допоміжне споживання електроенергії			
При номінальній тепловій потужності	eI_{max}	0,000	кВт
При мінімальній тепловій потужності	eI_{min}	0,000	кВт
В режимі очікування	eI_{SB}	0,00103	кВт

Тип теплової потужності/регулювання температури в приміщенні	ТАК	НІ
Одноступінчаста потужність тепла без регулювання температури в приміщенні	<input type="checkbox"/>	<input checked="" type="checkbox"/>
Дві або більше ступенів потужностей, без регулювання температури в приміщенні	<input type="checkbox"/>	<input checked="" type="checkbox"/>
З механічним термостатом для контролю кімнатної температури	<input type="checkbox"/>	<input checked="" type="checkbox"/>
З електронним контролем кімнатної температури	<input checked="" type="checkbox"/>	<input type="checkbox"/>
Електронний контроль кімнатної температури плюс денний таймер	<input type="checkbox"/>	<input checked="" type="checkbox"/>
Електронний контроль кімнатної температури плюс тижневий таймер	<input type="checkbox"/>	<input checked="" type="checkbox"/>
Інші варіанти управління		
Контроль кімнатної температури з функцією виявлення присутності	<input type="checkbox"/>	<input checked="" type="checkbox"/>
Контроль кімнатної температури з функцією виявлення відкритого вікна	<input type="checkbox"/>	<input checked="" type="checkbox"/>
З можливістю регулювання на відстані	<input type="checkbox"/>	<input checked="" type="checkbox"/>
З адаптивним керуванням пуском	<input type="checkbox"/>	<input checked="" type="checkbox"/>
З обмеженням часу роботи	<input checked="" type="checkbox"/>	<input type="checkbox"/>
З сенсором випромінювання	<input type="checkbox"/>	<input checked="" type="checkbox"/>



OLIMPIA SPLENDID spa
via Industriale 1/3
25060 Cellatica (BS)
www.olimpiasplendid.it
info@olimpiasplendid.it

Технічні дані та естетичні характеристики
продукції можуть бути змінені. Olimpia
Splendid залишає за собою право змінювати
їх у будь-який час, без попередження.