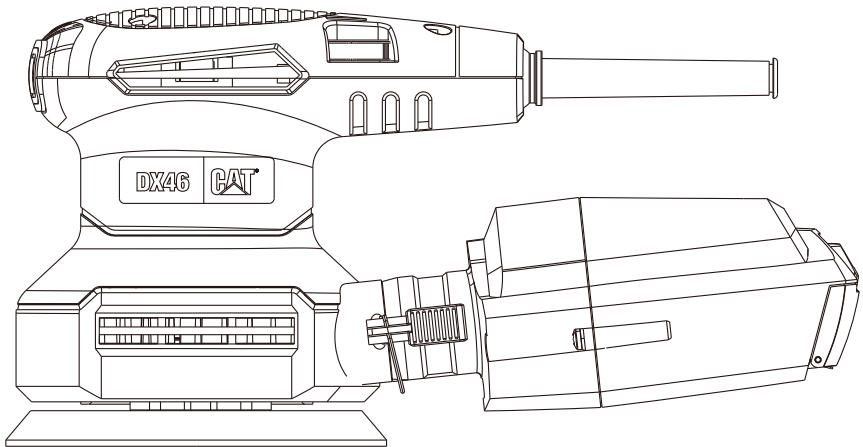




**400W**

**DX46**



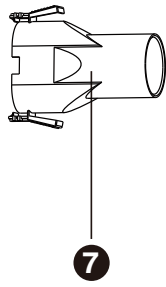
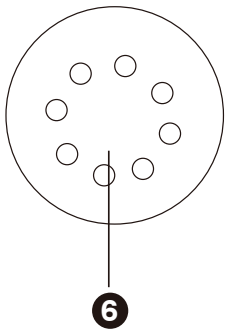
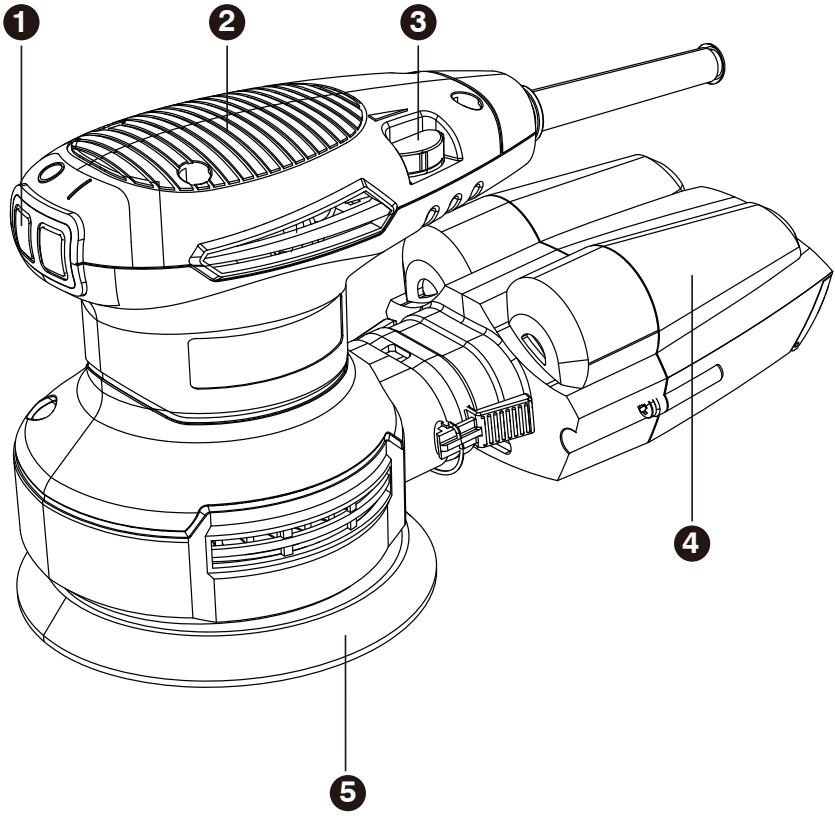
---

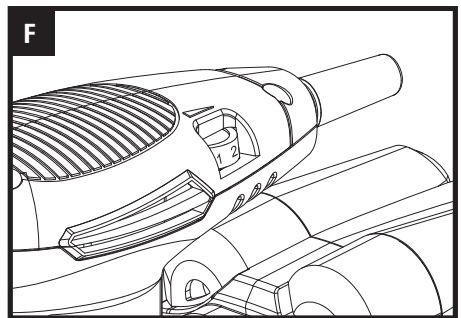
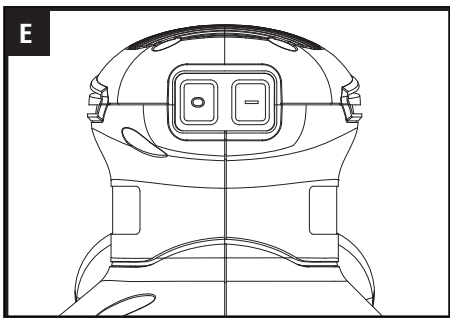
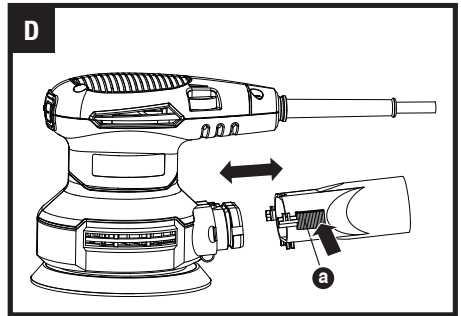
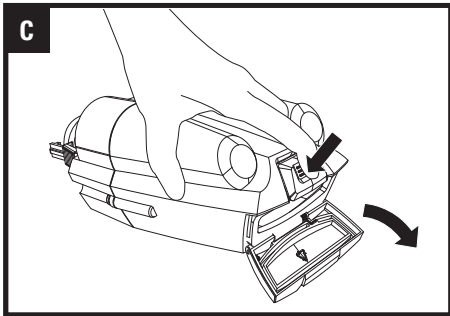
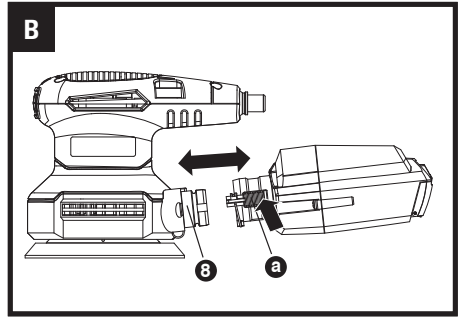
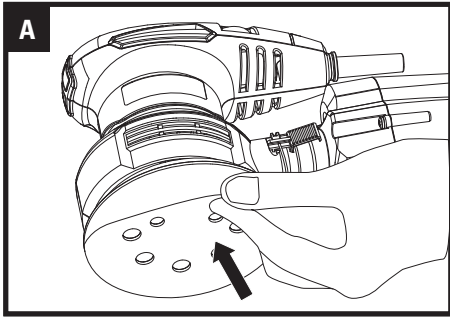
**Орбітальна роторна шліфувальна машина**

**УКР**

ОРИГІНАЛЬНА ІНСТРУКЦІЯ З БЕЗПЕЧНОГО ВИКОРИСТАННЯ  
ПРИЛАДУ

---





# ЗАГАЛЬНІ ПРАВИЛА БЕЗПЕКИ ЩОДО ВИКОРИСТАННЯ ЕЛЕКТРОІНСТРУМЕНТУ

## УВАГА!

Обов'язково прочитайте всі застереження щодо техніки безпеки, інструкції, ілюстрації та специфікації, що постачаються разом із цим електроінструментом. Невиконання всіх наведених нижче інструкцій може призвести до ураження електричним струмом, пожежі та/або серйозних травм.

Збережіть даний посібник для використання в майбутньому.

Термін «електроінструмент» в даному посібнику стосується вашого електроінструменту, що працює від мережі (з проводом), або електроінструменту, що працює від акумулятора (без проводу).

### 1) Безпека робочої зони

- a) Тримайте робоче місце чистим і добре освітленим. Засмічені або темні місця, де використовуються електроінструменти можуть стати причиною нещасних випадків.
- b) Не використовуйте електроінструменти у вибухонебезпечних середовищах, наприклад, у приміщеннях де розміщені легкозаймисті рідини, газу або пил. Електроінструменти створюють іскри, які можуть стати причиною займання пилу та парів.
- c) Тримайте дітей і сторонніх осіб подалі під час роботи з електроінструментом. Відволікання, під час роботи з електроінструментом, може призвести до втрати контролю над ним, а як наслідок до травмування.

### 2) Електробезпека

- a) Вилка електроінструмента повинна відповідати розетці. Ніколи не модифікуйте вилку. Не використовуйте перехідники та штепсельні вилки із заземленими електроінструментами. Немодифіковані вилки та відповідні розетки зменшують ризик ураження електричним струмом.
- b) Уникайте контакту тіла із заземленими поверхнями, такими як труби, радіатори, плити та холодильники., це призводить до підвищення ризику ураження електричним струмом.
- c) Не піддавайте електроінструмент впливу дощу або вологих погодних умов. Попадання води в електроінструмент збільшує ризик ураження електричним струмом.

d) Слід обережно поводитись з шнуром живлення. Ніколи не використовуйте шнур для перенесення електроінструменту, під час від'єднання приладу від електромережі тягніть за вилку, а не за шнур, Тримайте шнур подалі від джерел тепла, гострих країв або рухомих частин. Пошкодження або заплутання шнура живлення збільшує ризик ураження електричним струмом.

e) Під час роботи з електроінструментом на відкритому повітрі використовуйте подовжувач, придатний для використання поза приміщенням. Використання подовжувача, зменшує ризик ураження електричним струмом.

f) Якщо використання електроінструмента у вологому середовищі неминуче, використовуйте джерело живлення, захищене пристроєм захисного відключення (RCD). Використання УЗО знижує ризик ураження електричним струмом.

### 3) Особиста безпека

- a) **Будьте пильні, завжди стежте за тим, що ви робите та керуйтеся здоровим глуздом під час роботи з електроінструментом. Забороняється працювати з електроінструментом, якщо ви втомлені або перебуваєте під впливом наркотиків, алкоголю чи ліків. Хвилина неважності під час роботи з електроінструментом може призвести до серйозних травм.**
- b) Використуйте засоби індивідуального захисту. Завжди надягайте засоби захисту для очей. Захисне обладнання, наприклад, протипилова маска, нековке захисне взуття, каска або засоби захисту слуху, які використовуються у відповідних умовах, зменшують ризик травмування.
- c) Запобігайте ненавмисному запуску електроінструменту. Перед підключенням до джерела живлення та/або акумуляторної батареї, підняттям або перенесенням інструменту переконайтеся, що перемикач знаходиться у положенні вимкнено. Перенесення електроінструментів із пальцем на вимикачі або вмикання електроінструментів, з увімкненим перемикачем, може призвести до нещасних випадків.
- d) Перед увімкненням електроінструменту вийміть усі регульовальні або гайкові ключі. Гайковий або ключ, залишений на обертовій частині електроінструменту, може призвести до травмування.

е) Не перевантажуйте руки. Завжди зберігайте правильну опору та рівновагу під час використання електроінструменту. Це дозволить вам краще контролювати електроінструмент у несподіваних ситуаціях.

ф) Одягайтеся правильно під час використання електроінструменту. Не одягайте вільний одяг або прикраси під час роботи з електроінструментами. Тримайте волосся та одяг подалі від рухомих частин електроприладу. Вільний одяг, прикраси або довге волосся можуть потрапити в рухомі частини.

г) Якщо під час роботи з електроінструментом, передбачені пристрої для підключення приладів для видалення та збору пилу, переконайтесь, що вони підключені та використовуються належним чином. Використання пилозбірника може зменшити небезпеку, пов'язану з пилом.

h) Не будьте надто самовпевненими під час використання інструментів, оскільки навіть якщо ви знайомі з функціонуванням та принципом роботи електроінструментів та частко ними користуєтесь не ігноруйте принципи безпеки поведіння з ними. Необережне поведіння з електроінструментами може призвести до серйозних травм.

#### **4) Використання та догляд за електроінструментом**

а) Не прикладайте силу під час роботи з електроінструментом. Використовуйте електроінструменту у відповідності до його призначення. Використовуйте електроінструмент у відповідності до його принципу роботи та на відповідній швидкості.

б) Не використовуйте електроінструмент, якщо вимикач не вмикає та не вимикає його. Будь-який електроінструмент, яким не можна керувати за допомогою перемикача, є небезпечним і потребує ремонту.

с) Завжди від'єднуйте вилку від джерела живлення та/або виймайте акумуляторну батарею, якщо вона знімається, з електроінструменту, перш ніж робити будь-які налаштування, змінювати аксесуари або перед його зберіганням. Такі профілактичні заходи безпеки знижують ризик випадкового увімкнення електроінструменту.

d) Зберігайте електроінструменти в недоступному для дітей місці та не дозволяйте особам, які не знайомі з електроінструментом або які не ознайомлені з інструкціями з експлуатації, працювати з ним. Електроінструменти небезпечні в руках ненавчених користувачів.

е) Рекомендується часто проводити обслуговування електроінструментів та аксесуарів. Завжди перевіряйте, чи немає зміщення або заїдання рухомих частин, поломки частин та будь-яких інших аспектів, які можуть вплинути на роботу електроінструмента. Якщо електроінструмент пошкоджено, відремонтуйте його перед використанням. Причиною багатьох нещасних випадків є поганий догляд за електроінструментами.

ф) Тримайте ріжучі інструменти гострими та чистими. Доглянуті інструменти з гострими ріжучими краями сприяє менш схильні до заклинювання, і ними легше керувати.

г) Використовуйте електроінструмент, аксесуари та насадки, тощо, відповідно до інструкцій, враховуючи умови роботи та роботу, яку необхідно виконати.

Використання електроінструменту для операцій, відмінних від їх призначення, може призвести до небезпечної ситуації.

h) Тримайте ручки та поверхні для утримування електроінструменту сухими та чистими від масла та жиру. Слизькі рукоятки та поверхні для утримування приладу не сприяють безпечному поведінню та контролюванню інструменту у несподіваних ситуаціях.

#### **5) Обслуговування**

а) Обслуговування електроінструменту повинно проводитись кваліфікованим спеціалістом із використанням лише ідентичних запасних частин. Це сприятиме безпечному використанню електроінструменту.

## СИМВОЛИ



Щоб зменшити ризик отримання травм, користувач повинен прочитати посібник з експлуатації



УВАГА!



Носіть засоби захисту очей



Носіть засоби захисту слуху



Носіть маску від пилу



Подвійна ізоляція



Відпрацьовані електричні вироби не можна викидати разом із побутовим сміттям. Будь ласка, переробляйте їх належним чином. Зверніться до місцевих органів влади або роздрібного продавця, щоб отримати поради щодо переробки та утилізації.

## ДЕТАЛІ ТА КОМПОНЕНТИ

1. ПЕРЕМИКАЧ УВІМКН./ВИМКН
2. ЗОНА ДЛЯ УТРИМУВАННЯ ІНСТРУМЕНТУ РУКОЮ
3. РЕГУЛЮВАННЯ ШВИДКОСТІ
4. КОНТЕЙНЕР ДЛЯ ПИЛУ
5. ОСНОВНА ПЛАСТИНА
6. ШЛІФУВАЛЬНИЙ ПАПІР
7. ВАКУУМНИЙ АДАПТЕР
8. ОТВІР ДЛЯ ВИПУСКУ ПИЛУ (Див. МАЛ. В)

\* Не всі аксесуари, зображені або описані, входять до стандартного комплекту постачання моделі.

## ТЕХНІЧНІ ХАРАКТЕРИСТИКИ

	DХ46
Напруга	220-240В~50Гц
Номінальна потужність	400 Вт
Швидкість без навантаження	5000-14000/хв
Клас захисту	□/II
Розмір основи	125 мм
Діаметр шліфувальної основи	2,5мм
Вага приладу	1,8кг

## ВІДОМОСТІ ЩОДО ШУМУ

Зважений звуковий тиск	$L_{pA}$ : 83,9 83,9 дБ (А)
$K_{pA}$ =	3 83,9 дБ (А)
Зважена звукова потужність	$L_{wA}$ : :94,9 дБ (А)
$K_{wA}$ =	3 дБ (А)
Обов'язково носіть засоби для захисту слуху.	

# ІНФОРМАЦІЯ ЩОДО ВІБРАЦІЇ

Загальні значення вібрації (векторна сума трьох осей), визначені згідно з EN 62841:

Значення випромінювання вібрації  $a_h = 6,73 \text{ м/с}^2$

Похибка  $K = 1,5 \text{ м/с}^2$

Заявлене загальне значення вібрації та заявлене значення шуму було виміряно відповідно до стандартного методу випробувань і може використовуватися для порівняння одного інструменту з іншим.

Заявлене загальне значення вібрації та заявлене значення емісії шуму також можна використовувати для попередньої оцінки впливу.



**ПОПЕРЕДЖЕННЯ: Рівень вібрації та шуму під час фактичного використання електроінструменту може відрізнятись від заявленого значення в залежності від способу використання інструменту, особливо від того, який тип деталі обробляється, та залежить від того як інструмент використовується:**

- Як використовується інструмент і які матеріали ріжуться або свердяться.
- Інструмент в хорошому стані та доглянутий.
- Використання правильних аксесуарів для інструменту та забезпечення їх гостроти та справного стану.
- Щільність захоплення ручок і використання антивібраційних і шумових аксесуарів.
- Інструмент використовується відповідно до його конструкції та цієї інструкції.
- Цей інструмент може спричинити синдром вібрації кисті руки, якщо його використовувати неналежним чином.



**ПОПЕРЕДЖЕННЯ: Для максимальної точності оцінки рівня впливу вібрації в фактичних умовах використання, повинні враховуватись всі частини робочого циклу, наприклад час, коли інструмент вимкнено та коли він працює в режимі холостого ходу, але фактично не виконує роботу. Це допоможе звести до мінімуму ризик впливу вібрації та шуму.**

- Завжди використовуйте гострі стамески, свердла та леза.
- Обслуговуйте цей інструмент у відповідності до даних інструкцій та ретельно доглядайте за ним.
- Якщо інструмент використовуватиметься регулярно, придбайте аксесуари для захисту від вібрації та шуму.
- Плануйте свій робочий графік так, щоб розподілити використання будь-якого інструменту з високою вібрацією на декілька днів.

УКР

## АКСЕСУАРИ

	DX46
Контейнер для пилу	1
Вакуумний адаптер	1
Шліфувальний папір зернистістю 80	1

Ми рекомендуємо вам купувати аксесуари в тому ж магазині, де ви придбавали інструмент. Додаткову інформацію, дивіться на упаковці аксесуарів. Персонал магазину може допомогти вам і дати поради щодо вибору необхідного аксесуару.



# ІНСТРУКЦІЯ З ЕКСПЛУАТАЦІЇ



**ПРИМІТКА:** перед використанням інструменту уважно прочитайте інструкцію

## БЕЗПЕЧНЕ ВИКОРИСТАННЯ

Машина призначена для сухого шліфування деревини, пластику, шпаклівки та покритих поверхонь.

### 1. ВСТАНОВЛЕННЯ ШЛІФУВАЛЬНОГО ПАПЕРУ (ДИВ. МАЛ. А)

Вирівняйте та притисніть шліфувальний папір безпосередньо до основи вручну. Міцно притисніть шліфувальну машину шліфувальним папером до плоскої поверхні, щоб перекоонатися, що папір надійно зафіксований. Отвори на шліфувальному папері та базовій пластині повинні бути добре суміщені.

### 2. ВСТАНОВЛЕННЯ ТА ЗНЯТТЯ МІШКА ДЛЯ ПИЛУ (ДИВ. МАЛ. Б)

Ваша шліфувальна машина оснащена мішком для пилу. Щоб прикріпити, мішок для пилу, одягніть його на отвір для пилу в задній частині шліфувальної машини. Щоб зняти пилозбірник, натисніть на важіль розблокування (а) з обох боків пилозбірника та витягніть пилозбірник.

**УВАГА:** Щоб запобігти попаданню шліфувального пилу або сторонніх домішок в обличчя чи очі, ніколи не намагайтеся використовувати шліфувальну машину без правильно встановленого мішка для пилу.

### 3. ОЧИЩЕННЯ КОНТЕЙНЕРУ ДЛЯ ПИЛУ (МАЛ. С)

Для ефективнішої роботи спорожняйте контейнер для пилу кожні 5-10 хвилин. Щоб спустошити контейнер для пилу, спочатку вийміть його з отвору, натисніть кнопку на задній частині контейнера, щоб відкрити його задню частину, після цього витрусіть з нього пил.

### 4. ПІДКЛЮЧЕННЯ ШЛІФУВАЛЬНОЇ МАШИНИ ДО ВАКУУМУ (ДИВ. МАЛ. D)

Ваша шліфувальна машина оснащена адаптером для пиლოსоса, який призначений для збору пилу. Вставте вакуумний адаптер у задній отвір пиловідсмоктувача та переконайтеся, що він надійно зафіксований. Потім підключіть адаптер до шлангу пиლოსоса.

Під час використання приладу, спочатку увімкніть пиლოსос, а потім шліфувальну машину. Після закінчення шліфування, спочатку вимкніть шліфувальну машину, а потім пиლოსос.

**ПРИМІТКА.** Завжди підключайте адаптер до 35-мм вакуумного шланга.

## ЕКСПЛУАТАЦІЯ

### 1. ВИКОРИСТАННЯ ПЕРЕМИКАЧА (ДИВ. МАЛ. Е)

Щоб запустити шліфувальну машину, натисніть над перемикача перевівши його у положення, позначене символом «I».

Щоб зупинити шліфувальну машину, перемістіть перемикач в положення позначене символом «O».

### 2. РЕГУЛЮВАННЯ ШВИДКОСТІ (ДИВ. МАЛ. F)

За допомогою регулювання швидкості можна вибрати необхідну швидкість роботи інструменту. (Регулювання швидкості роботи інструменту доступне навіть під час роботи інструменту).

Необхідна швидкість залежить від матеріалу з яким ви працюєте та визначається практичним випробуванням.

### 3. ВИКОРИСТАННЯ ШЛІФУВАЛЬНОЇ МАШИНКИ

Поверхня, яку ви збираєтесь шліфувати повинна бути надійно закріплена. Якщо матеріал, який необхідно шліфувати маленького розміру, або він може рухатися під час шліфування, його потрібно тримати в лещатах або відповідним чином затиснути.

Обов'язково міцно тримайте шліфувальну машину, коли вона ввімкнена, і обережно прикладайте її до поверхні, оскільки вона може «брикнути» під час першого контакту з поверхнею. Тримайте шліфувальну машину так, щоб вона була рівно розміщена на поверхні, рухайтесь нею повільно, бажано плавними круговими рухами. Регулярно перевіряйте стан шліфувального паперу та замінійте його, коли він затерся.

## ПОРАДИ, ЯКІ ПОКРАЩУЮТЬ РОБОТУ ВАШОЇ ШЛІФУВАЛЬНОЇ МАШИНКИ

1. Якщо ваш електроінструмент стає занадто гарячим, особливо під час роботи на низькій швидкості, встановіть максимальну швидкість і запустіть його без навантаження на 2-3 хвилини, щоб охолодити двигун. Уникайте тривалого використання інструменту на дуже низьких швидкостях. Завжди використовуйте наждачний папір, який підходить для матеріалу, який ви хочете шліфувати.

2. Завжди слідкуйте за тим, щоб оброблювальна поверхня була міцно зафіксована і не буде рухатись під час роботи з нею.

3. Будь-який рух оброблювальної поверхні може вплинути на якість шліфування.



4. Увімкніть шліфувальну машину перед шліфуванням і вимкніть її лише після закінчення шліфування. Для досягнення найкращих результатів шліфуйте деревину в напрямку волокон.

5. Не починайте шліфування без наждачного паперу.

6. Не дозволяйте наждачному паперу стиратися, це може пошкодити базову пластину. Гарантія не поширюється на зношення базової пластини.

7. Використовуйте грубий папір для шліфування шорстких поверхонь, середньої зернистості для гладких поверхонь і дрібної зернистості для кінцевого шліфування. За необхідності, перед початком роботи на поверхні, спробуйте зробити пробне шліфування на підручному матеріалі.

8. Використовуйте тільки якісний наждачний папір.

9. Наждачний папір контролює ефективність шліфування, а не силу, яку ви прикладаєте до інструменту. Надмірне зусилля зменшить ефективність шліфування та спричинить перевантаження двигуна. Регулярна заміна наждачного паперу забезпечить оптимальну ефективність шліфування.

## ОБСЛУГОВУВАННЯ

- Ваш електроінструмент не потребує додаткового змащення чи обслуговування.
- У вашому електроінструменті немає частин, які можуть обслуговуватись користувачем.
- Ніколи не використовуйте воду або хімічні засоби для очищення електроінструменту.
- Протирайте інструмент сухою тканиною.
- Завжди зберігайте електроінструмент у сухому місці.
- Тримайте вентиляційні отвори двигуна чистими.
- Тримайте всі робочі елементи керування чистими від бруду та пилу.
- Іноді через вентиляційні отвори можна побачити іскри. Це нормально і не може пошкодити ваш електроінструмент.

## ВИРІШЕННЯ ПРОБЛЕМ

1. Якщо шліфувальна машина не шліфує поверхню, перевірте шліфувальний папір. Якщо шліфувальний папір зносився, замініть його новим і повторіть спробу. Папір слід зберігати в сухому місці; якщо він стане вологим, абразивні частинки втратять свою адгезію до паперу-підкладки та не стиратимуться.

2. Якщо шліфувальна машина не рухається плавно, шліфувальний папір може бути ослабленим, пошкодженим або зморщеним. Замініть його і повторіть спробу.

3. Вийміть акумуляторну батарею з інструменту, якщо інструмент не використовувався протягом тривалого часу (більше 24 годин).

4. Якщо несправність неможливо усунути, поверніть шліфувальну машину авторизованому дилеру для ремонту.



## ОХОРОНА НАВКОЛИШНЬОГО СЕРЕДОВИЩА

Відпрацьовані електричні вироби не можна викидати разом із побутовим сміттям. Будь ласка, переробляйте та утилізуйте їх відповідально. Зверніться до місцевих органів влади або роздрібного продавця, щоб отримати поради щодо переробки та утилізації приладу.

# ДЕКЛАРАЦІЯ ВІДПОВІДНОСТІ

Ми, Positec Germany GmbH Grüner Weg 10,  
50825 Кельн, Німеччина

Заявляємо, що товар.

Орбітальна роторна шліфувальна машина

Тип DX46

Функція :Видалення поверхневого матеріалу  
за допомогою

абразивного середовища

Відповідає наступним директивам:

2006/42/EC

2011/65/EC&(EC)2015/863

2014/30/EC

та стандартам:

EN 62841-1,

EN 62841-2-4,

EN 55014-1,

EN 55014-2,

EN 61000-3-2,

EN 61000-3-3

Особа, уповноважена складати технічний  
файл,

Ім'я: Марсель Фільц

Адреса: Positec Germany GmbH

Grüner Weg 10, 50825

Кельн, Німеччина



Аллен Дінг

Заступник головного інженера з

випробувань та сертифікації

Positec Technology (China) Co., Ltd

18, Dongwang Road, Suzhou Industrial

Парк, Цзянсу 215123, КНР

# CAT<sup>®</sup>



[www.catpowertools.com](http://www.catpowertools.com)



©2020 Caterpillar. CAT, CATERPILLAR, їхні відповідні логотипи, «Caterpillar Yellow», фірмове оформлення «Power Edge», а також фірмовий стиль і ідентифікація продукту, що використовуються тут, є товарними знаками Caterpillar і не можуть використовуватися без дозволу компанії. Positec Group Limited, ліцензіат Caterpillar Inc