

DOLCECLIMA COMPACT M

ІНСТРУКЦІЯ З ВИКОРИСТАННЯ ТА ОБСЛУГОВУВАННЯ

UK

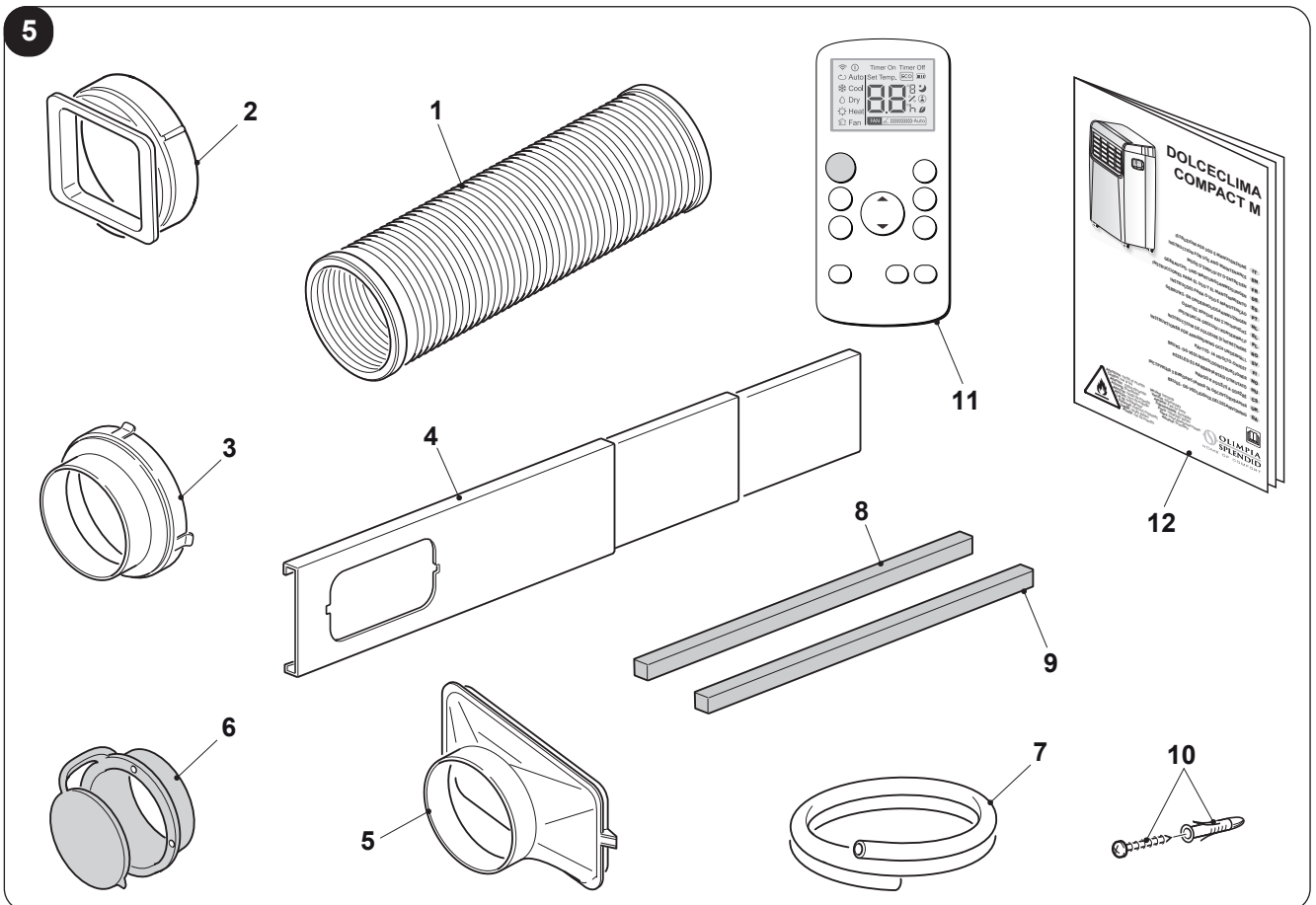
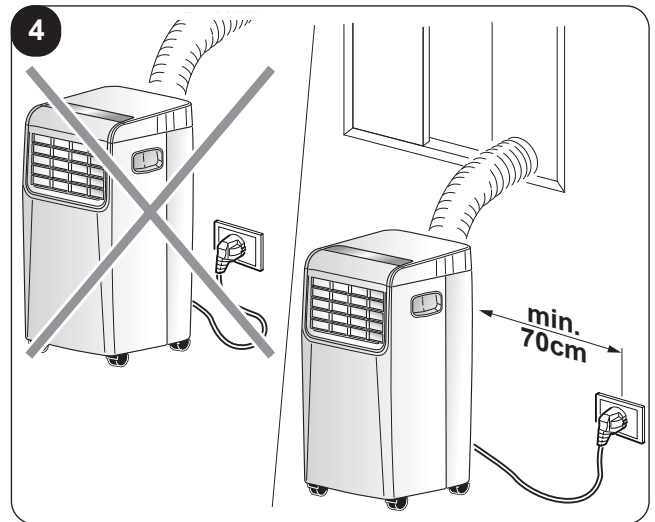
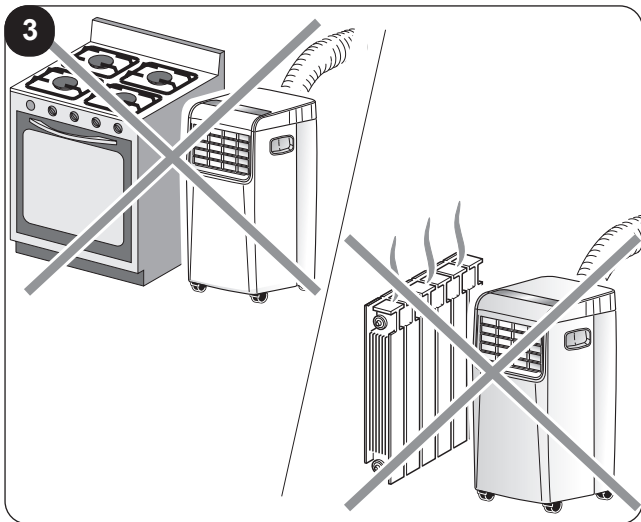
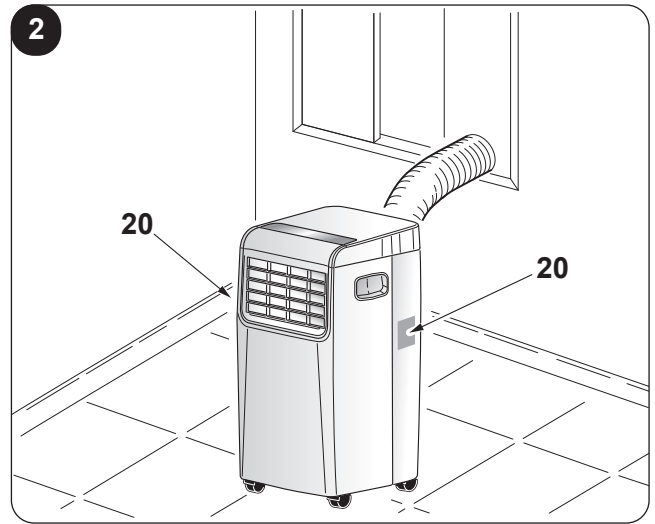
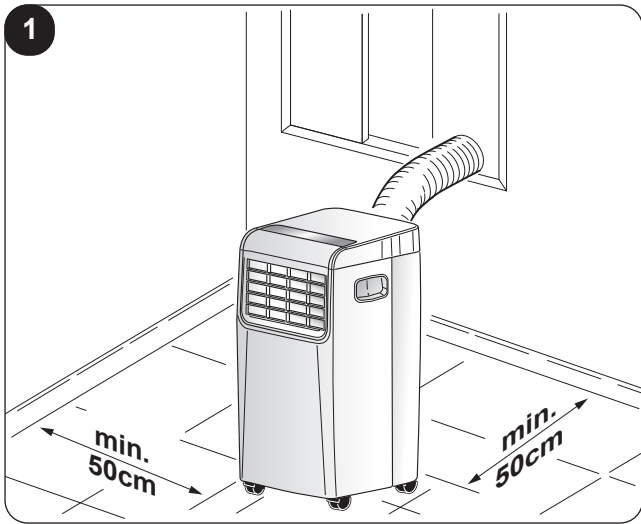


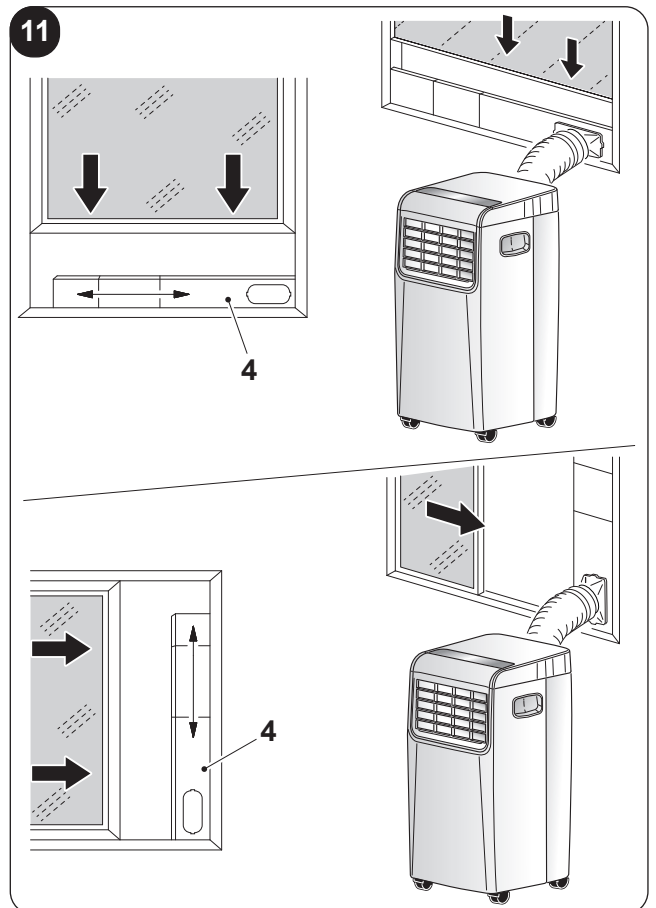
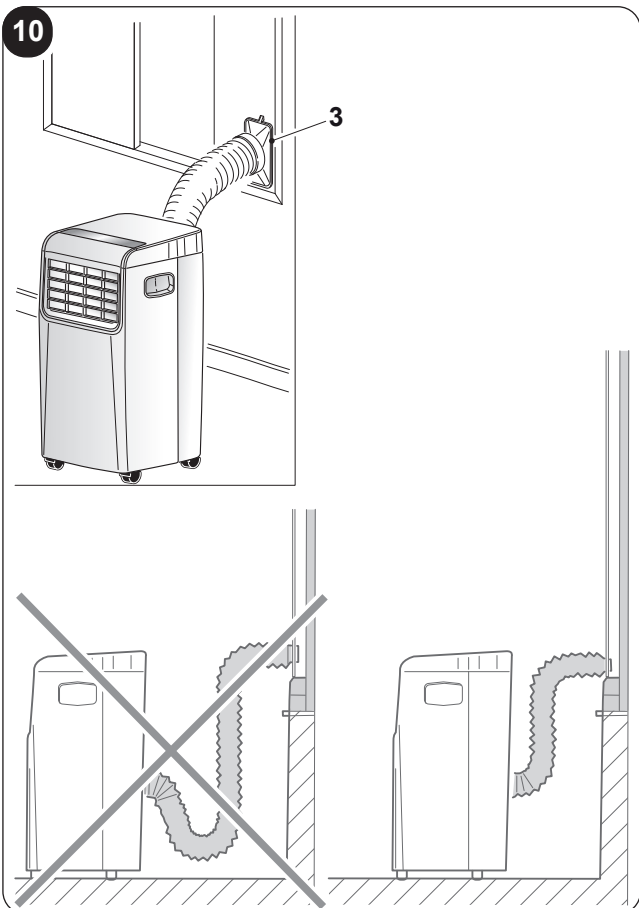
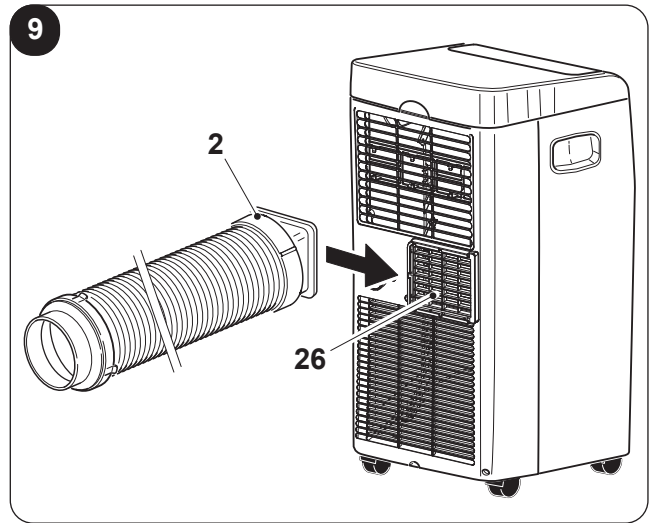
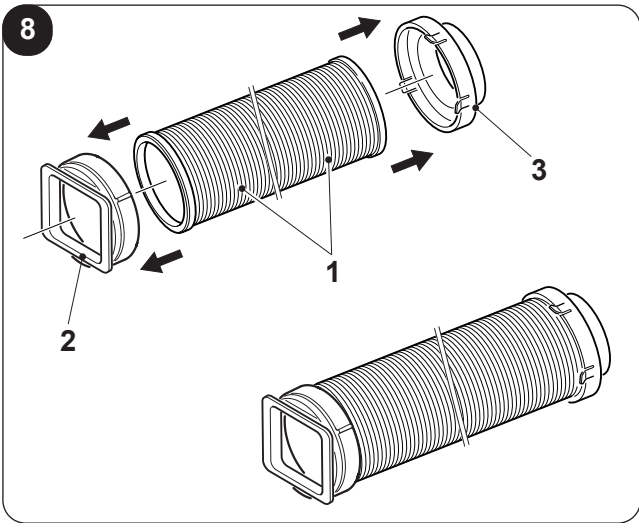
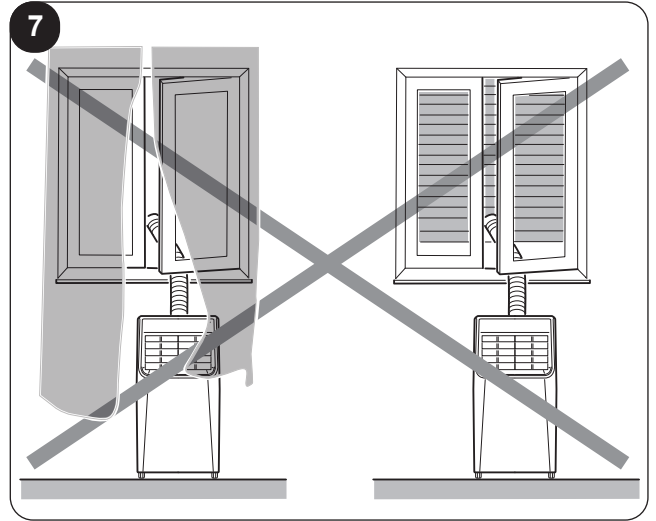
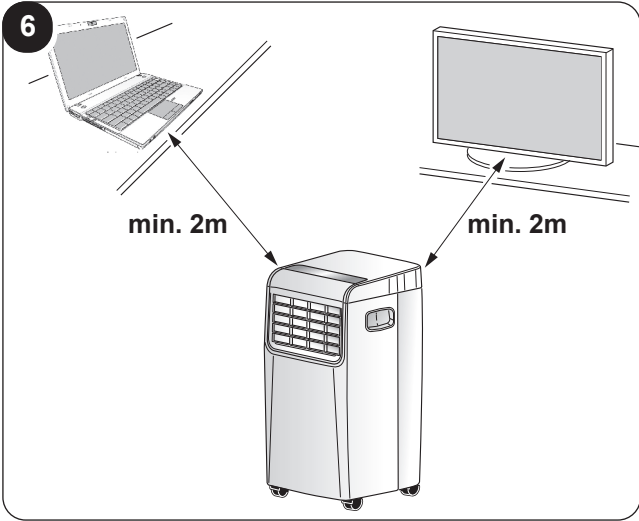
Увага: ризик виникнення пожежі

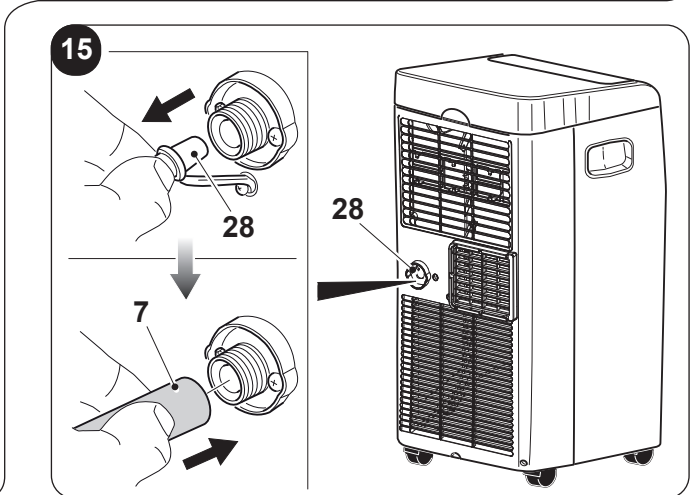
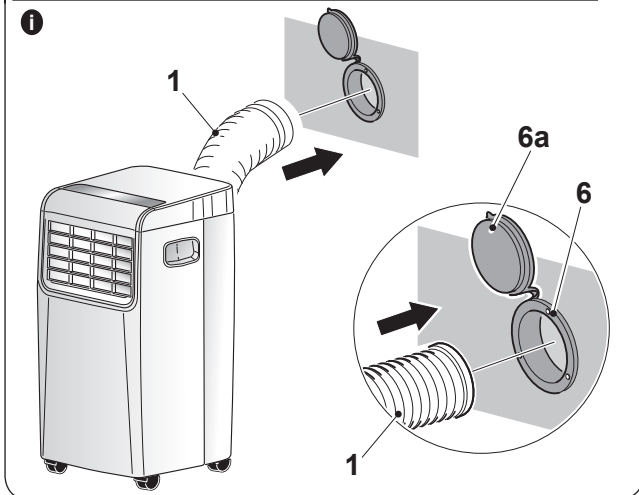
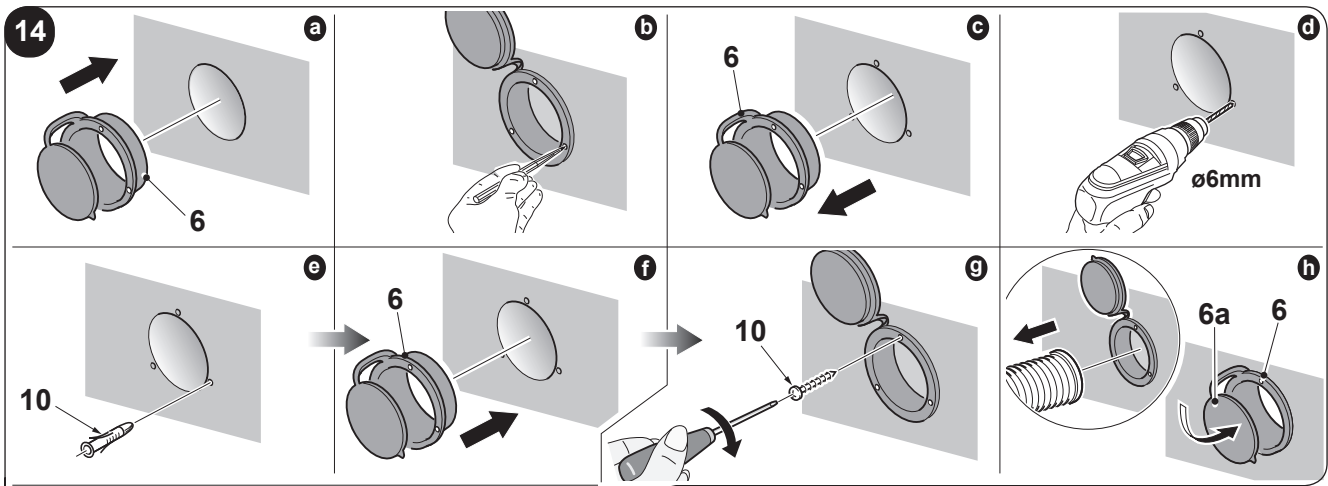
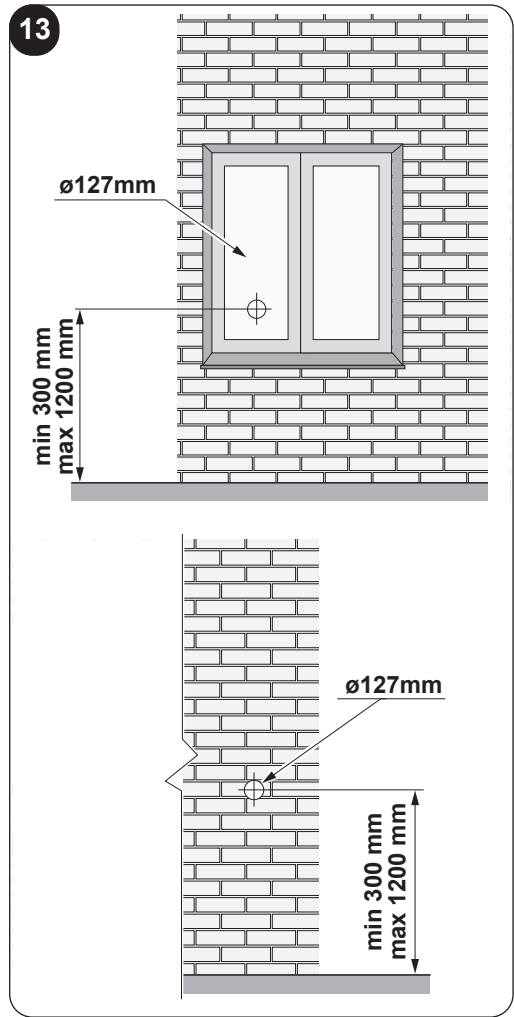
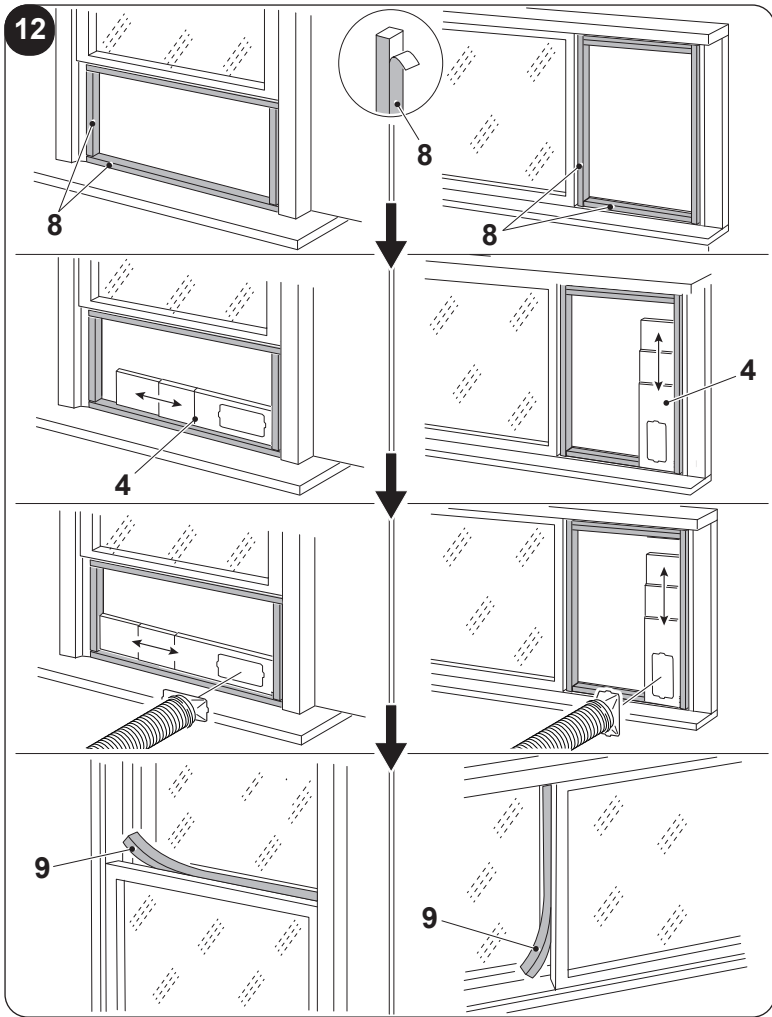


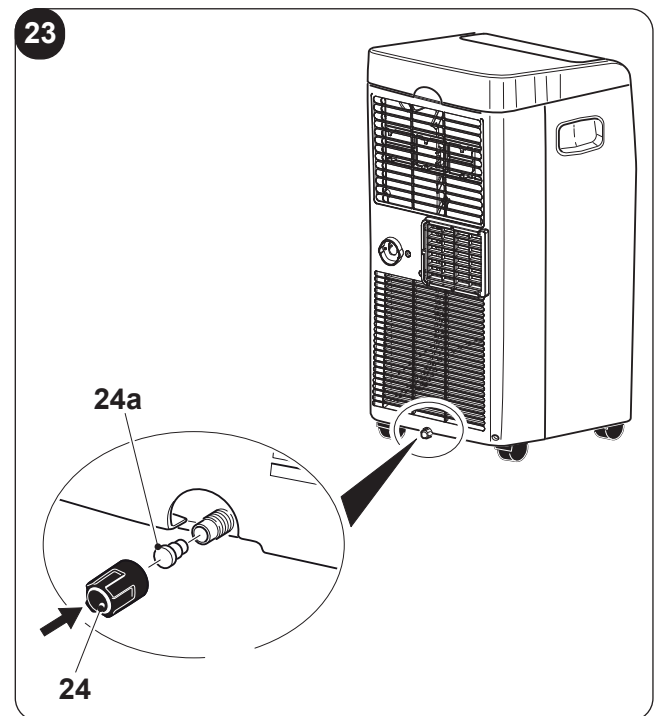
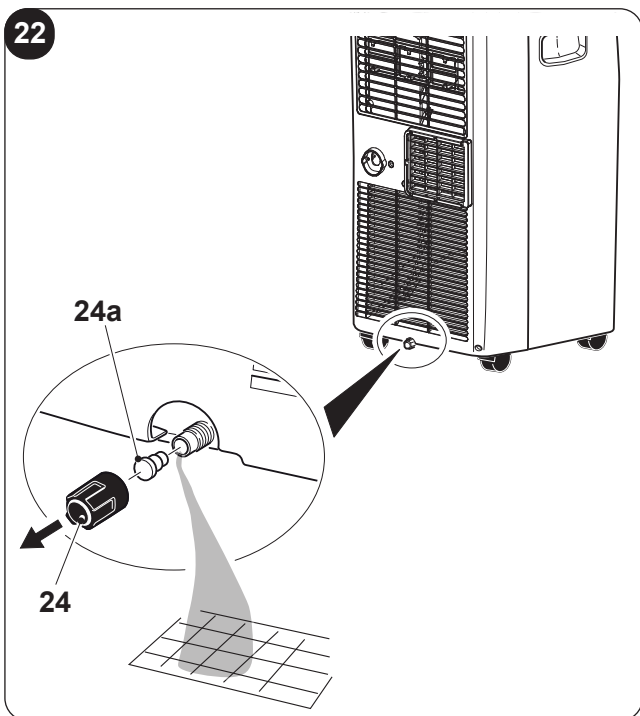
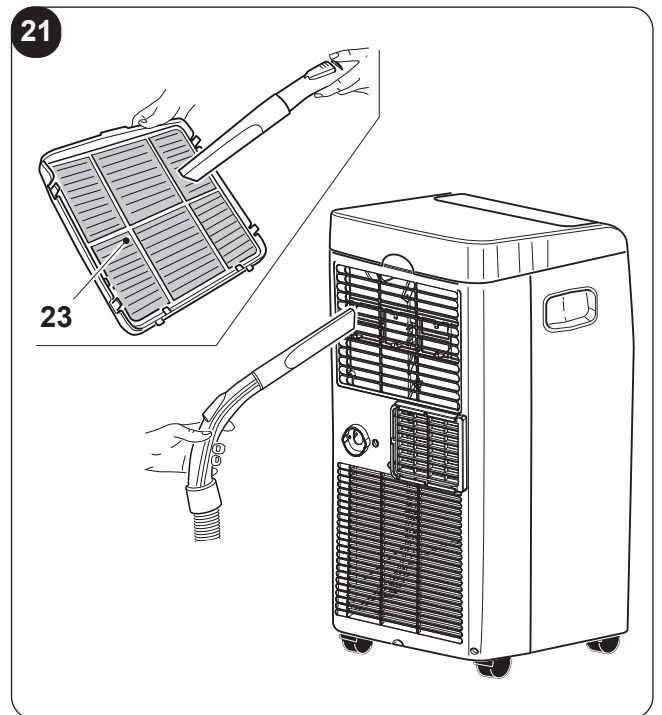
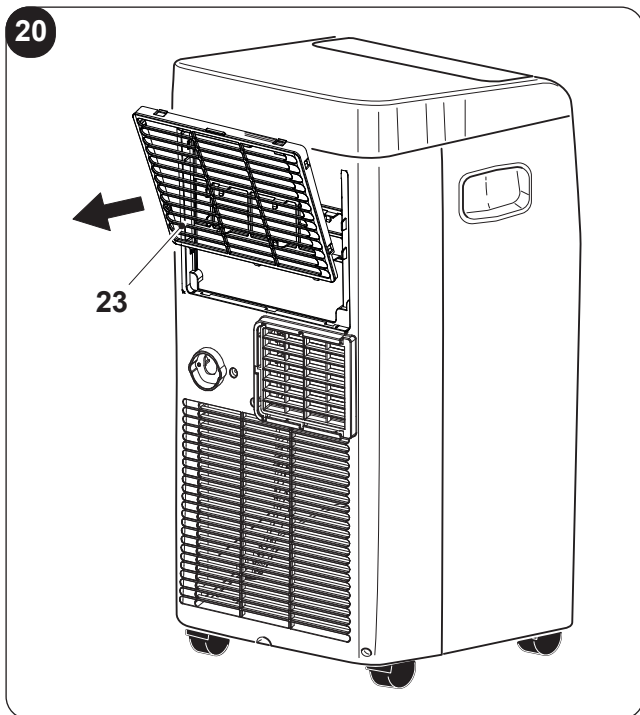
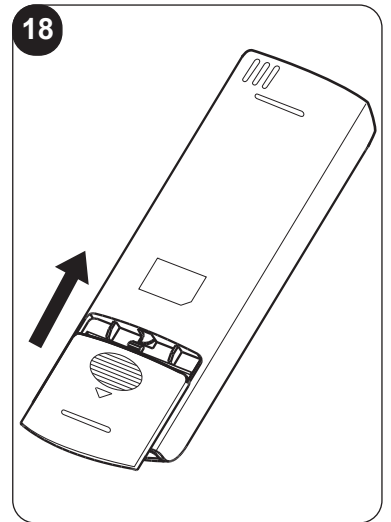
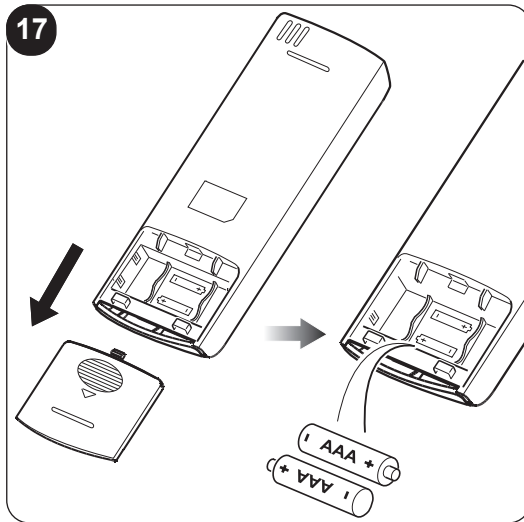
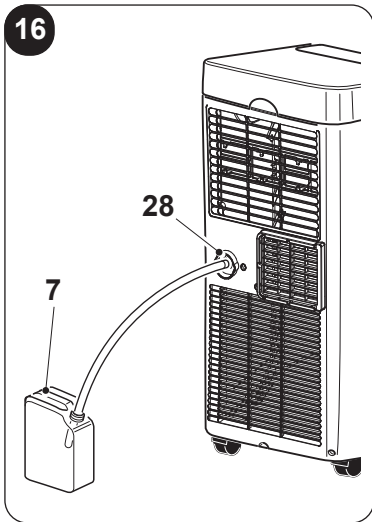
 **OLIMPIA
SPLENDID**
HOME OF COMFORT

1. Прилад містить газ R290 (вища горючість А3).
2. Прилад необхідно зберігати в добре провітрюваному приміщенні, поверхня якого відповідає розмірам, наданим в інструкції використання приладу. Прилад необхідно встановлювати, використовувати та зберігати в приміщенні, поверхня якого відповідає мінімальним розмірам, наданим у таблиці на сторінці 6. Цей прилад містить кількість газу холодоагенту R290, рівну кількості, вказаної на етикетці, розміщеної на приладі.
3. Приладом можуть користуватися діти від 8 років та особи з обмеженими фізичними, сенсорними або розумовими можливостями, без досвіду або без здібностей, за умови, що вони перебувають під наглядом або після того, як вони отримали інструкції щодо безпечного використання приладу та розуміють небезпеки, притаманної йому. Діти не повинні гратися з приладом. Очищення та технічне обслуговування, які мають здійснювати користувачі, не повинні виконуватися дітьми без нагляду (стосується країн Європейського Союзу).
4. Приладом можуть користуватися особи (також діти) з обмеженими фізичними, сенсорними або розумовими можливостями, без досвіду або без здібностей, за умови, що вони перебувають під наглядом або після того, як вони отримали інструкції щодо безпечного використання приладу від особи, яка відповідає за їхню безпеку (стосується лише країн за межами Європейського Союзу).
5. У разі пошкодження кабелю живлення, його необхідно замінити, звернувшись до виробника або авторизованого центру обслуговування чи до особи з подібною кваліфікацією, щоб уникнути ризики небезпечних ситуацій.
6. Щоб запобігти будь-якого ризику ураження електричним струмом, важливо вийняти вилку з розетки перед виконанням будь-якого технічного обслуговування приладу.
7. Для правильної роботи приладу дотримуйтеся мінімальних відстаней та вказівок, наведених у цієї інструкції (дивитися рис. 1).

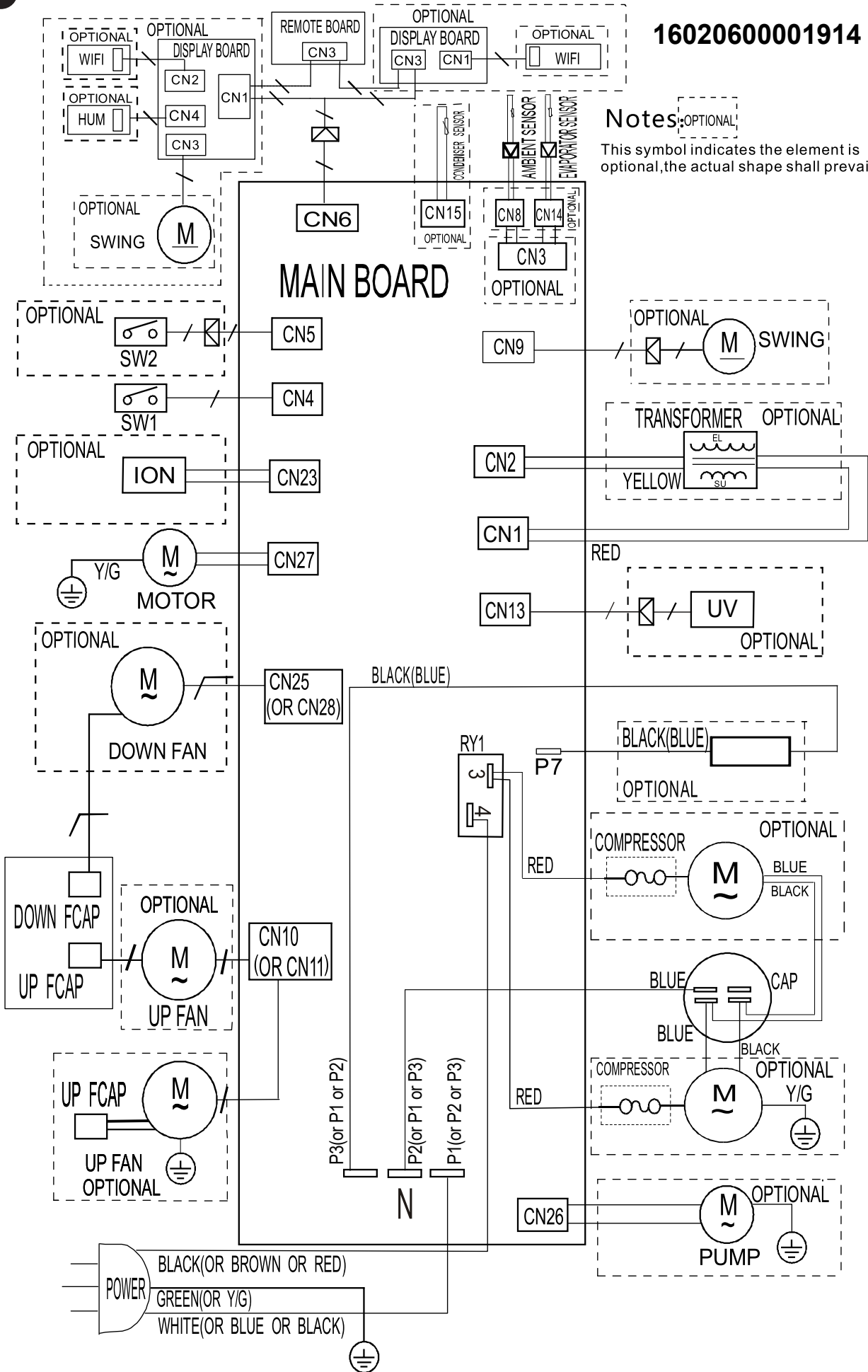








16020600001914



Notes: OPTIONAL

This symbol indicates the element is optional, the actual shape shall prevail

ІЛЮСТРАЦІЇ

Ілюстрації зібрані на першій та останній сторінках інструкції



0 - ПОПЕРЕДЖЕННЯ

0.1 - ЗАГАЛЬНА ІНФОРМАЦІЯ

Перш за все хочемо подякувати вам за те, що ви вирішили віддати перевагу приладу нашого виробництва.

0.2 - СИМВОЛИ

Символи, наведені у цьому розділі, дозволяють швидко і однозначно надати інформацію, необхідну для правильного використання приладу в безпечних умовах.

0.2.1 - Застосовані піктограми

	Вказує на те, що цей документ слід уважно прочитати перед установкою та/або використанням приладу.
	Вказує на те, що цей документ слід уважно прочитати перед обслуговуванням та/або очищенням приладу.
	Вказує на те, що в наданих додатках може міститися додаткова інформація.
	Вказує на те, що інформація доступна в інструкції користувача або інструкція з установки.
	Вказує на те, що обслуговуючий персонал повинен працювати з приладом відповідно до інструкції з установки.
	Вказує на те, що прилад використовує легкозаймистий холодоагент. Якщо холодоагент витікає та контактує з зовнішнім джерелом займання, існує ризик пожежі.
	Вказує відповідному персоналу на те, що описана операція становить ризик ураження електричним струмом, якщо вона не виконується з дотриманням правил техніки безпеки.
	Вказує відповідному персоналу на те, що описана операція становить ризик отримання фізичної шкоди, якщо вона не виконується з дотриманням правил техніки безпеки.
	Вказує відповідному персоналу на те, що описана операція становить ризик отримання опіків при контакті з високотемпературними компонентами, якщо вона не виконується з дотриманням правил техніки безпеки.
	Параграфи, яким передує цей символ, містять дуже важливу інформацію та вказівки, зокрема щодо безпеки. Невиконання може призвести до: <ul style="list-style-type: none">- ризику для безпеки операторів- втрату гарантії- відмови виробника від відповідальності.
	Позначає дії, які категорично заборонено робити.
	Повідомляє відповідний персонал, що забороняється накривати прилад, щоб запобігти перегріванню.

0.3 - ЗАГАЛЬНА ІНФОРМАЦІЯ

ПІД ЧАС ВИКОРИСТАННЯ ЕЛЕКТРИЧНОГО ОБЛАДНАННЯ ЗАВЖДИ СЛІД ДОТРИМУВАТИСЯ ОСНОВНИХ ЗАХОДІВ БЕЗПЕКИ, ЩОБ ЗМЕНШИТИ РИЗИК ПОЖЕЖІ, УРАЖЕННЯ ЕЛЕКТРИЧНИМ СТРУМОМ ТА ТРАВМ, ЗОКРЕМА:



Щоб запобігти пошкодженню компресора, кожен запуск відкладається на 3 хвилини відповідно до останнього вимкнення.



1. Документ захищено відповідно до закону із забороною на відтворення або передачу третім особам без явного дозволу компанії OLIMPIA SPLENDID. Прилади можуть оновлюватися, тому деякі деталі відрізняються від показаних, без шкоди для пояснень, що містяться в цієї інструкції.



2. Уважно прочитайте цю інструкцію, перш ніж приступати до будь-якої операції (установки, обслуговування, використання) і суворо дотримуйтесь того, що описано в окремих розділах.



3. Ретельно зберігайте цю брошуру для подальших консультацій.

4. Після видалення упаковки, переконатися в цілісності приладу; елементи упаковки не можна залишати в доступному для дітей місці, оскільки вони є потенційними джерелами небезпеки.

5. **ВИРОБНИК НЕ НЕСЕ ВІДПОВІДАЛЬНОСТІ ЗА ЗБИТКИ, ЗАВДАНІ ОСОБАМ АБО РЕЧАМ, ЩО ВИНИКАЮТЬ В РЕЗУЛЬТАТІ НЕДОТРИМАННЯ ПРАВИЛ, ЩО МІСТЯТЬСЯ У ЦІЄЇ ІНСТРУКЦІЇ.**

6. Виробник залишає за собою право в будь-який час вносити зміни у свої моделі без кардинальних змін характеристик, описаних в цієї інструкції.



7. Технічне обслуговування обладнання для кондиціонування повітря може бути небезпечним, цій прилад містить холодоагент під тиском і електричні компоненти під напругою. Тому будь-які операції з технічного обслуговування (за винятком очищення фільтрів) повинні виконуватися лише авторизованим та кваліфікованим персоналом.

8. Установка, виконана за межами попереджень, наведених у цієї інструкції, і використання за межами встановлених температур призведе до втрати гарантії.

9. Звичайне технічне обслуговування фільтрів, загальне зовнішнє очищення може виконувати користувач, оскільки ці операції не передбачають складних або небезпечних дій.

10. Під час монтажу та під час будь-яких операцій з технічного обслуговування необхідно дотримуватися запобіжних заходів, зазначених у цієї інструкції та на етикетках, прикріплених усередині або на приладі, а також вживати всіх запобіжних заходів, запропонованих здоровим глуздом і діючими правилами безпеки в місці використання.



11. При заміні компонентів використовувати тільки оригінальні запчастини OLIMPIA SPLENDID.



12. Якщо прилад не використовувався протягом тривалого періоду або ніхто не перебуває у приміщенні з кондиціонером, щоб уникнути нещасних випадків, бажано вимкнути джерело живлення.



13. Не використовуйте рідкі або їдкі миючі засоби для чищення приладу, не розбризкуйте воду чи інші рідини на прилад, оскільки вони можуть пошкодити пластикові компоненти або навіть спричинити ураження електричним струмом.



14. Не мочити внутрішній блок і пульт дистанційного керування. Може призвести до короткого замикання або пожежі.



15. У разі виникнення аномалій у роботі (наприклад: появи аномальних шумів, неприємного запаху, диму, ненормального підвищення температури, дисперсії електроенергії тощо) негайно вимкніть прилад і вийміть вилку з розетки. Для ремонту необхідно звертатися лише до центрів обслуговування, авторизованих виробником, та вимагати використання оригінальних запчастин. Недотримання вищевказаного може поставити під загрозу безпеку приладу.

16. Не залишати прилад у робочому режимі протягом довгого часу, якщо у приміщенні високий рівень вологості чи відчинено двері або вікна.



- Волога може конденсуватися і намочити або пошкодити меблі.
17. Не від'єднувати вилку живлення під час роботи. Ризик пожежі або ураження електричним струмом.
 18. Не розмішувати на приладі важкі або гарячі предмети.
 19. Перед підключенням приладу до електрики переконайтеся, що дані на табличці відповідають даним електричної мережі. Розетка повинна бути заземлена. Етикетка (20) розміщена на боках приладу (Рис. 2).
 20. Установити прилад відповідно до інструкцій виробника. Неправильна установка може завдати шкоди людям, тваринам або речам, за що виробник не несе відповідальності.
 21. У разі несумісності між розеткою та вилкою приладу, змінити розетку на іншу відповідного типу за допомогою професійно кваліфікованого персоналу, який переконається, що секція кабелю розетки відповідає потужності, яку споживає прилад. Загалом, не рекомендується використати перехідники та/або подовжувачі; якщо їх використання є суттєвим, вони повинні відповідати чинним стандартам безпеки, а їх потужність струму (А) не повинна бути меншою ніж максимальна потужність приладу.
 22. Цей прилад не призначений для роботи за допомогою зовнішнього таймера або окремої системи дистанційного керування.
 23. Завжди використовувати прилад лише у вертикальному положенні.
 24. Ні в якому разі не закривайте решітки входу та випуску повітря.
 25. Не вводити сторонні предмети в решітки входу та випуску повітря, оскільки існує ризик ураження електричним струмом, пожежі або пошкодження приладу.
 26. Не використовувати прилад:
 - мокрими або вологими руками;
 - босоніж.
 27. Не тягнути за шнур або сам прилад, щоб вийняти вилку з розетки.
 28. Не використовувати прилад під прямими сонячними променями або поблизу джерел тепла, таких як піч, радіатор або обігрівач (Рис.3)
 29. Не використовуйте виріб поблизу газових приладів (Рис.3)
 30. Завжди розмішувати прилад на стійкій та рівній поверхні.
 31. Залишити принаймні 50 см вільного простору з боків і позаду приладу та принаймні 50 см вільного простору над приладом (Рис. 1).
 32. Не розмішувати прилад поблизу електричної розетки (Рис.4)
 33. Розетка повинна бути легкодоступною, щоб в екстреній ситуації можна було легко вийняти з неї вилку.
 34. Не брати вилку мокрими руками.
 35. Не згинати, не скручувати, не тягнути і не пошкоджувати кабель живлення.
 36. Не розмішувати шнур живлення під килимками, ковдрами або направляючими. Розмішувати кабель далеко від проходів, щоб уникнути спотикання.
 37. Від'єднати кабель, якщо прилад не використовується протягом тривалого періоду часу та/або коли нікого немає вдома.
 38. Не використовувати прилад у занадто вологих приміщеннях (наприклад: ванна кімната, кухня тощо).
 39. Не використовувати прилад на відкритому повітрі або на вологих поверхнях. Уникати розливання рідини на прилад. Не використовувати прилад поблизу раковин або кранів.
 40. Не занурювати прилад воду чи інші рідини.
 41. Протирати прилад вологою ганчіркою; не використовуйте абразивні продукти або матеріали. Для очищення фільтрів дивитися відповідний параграф.
 42. Найпоширенішою причиною перегріву є накопичення пилу або ворсів у приладі. Регулярно видаляти ці накопичення, вимикаючи прилад з розетки та очищаючи решітки пилососом.
 43. Не використовувати прилад у середовищах із значними перепадами температури, оскільки всередині нього може утворюватися конденсат.
 44. Установити прилад на відстані щонайменше 2 метри від інших електронних пристроїв (телевізора, радіо, комп'ютера, DVD-плеєра тощо), щоб уникнути перешкод (Рис.6).
 45. Не використовуйте прилад, якщо кімнату нещодавно обробили газовим інсектицидом або в присутності запалених пахощів, хімічних парів або масляних залишків.
 46. Не використовувати прилад без правильно встановлених фільтрів.

47. Демонтаж, ремонт або переобладнання неавторизованою особою може призвести до серйозних пошкоджень.
48. Не використовувати прилад у разі несправності або несправності, якщо кабель чи вилка пошкоджені, якщо прилад впав чи був пошкоджений будь-яким чином. Вимкнути прилад, видалити вилку з розетки та віддати його на перевірку професійно кваліфікованому персоналу.
49. Не розбирати та не змінювати прилад.
50. Самостійно ремонтувати прилад надзвичайно небезпечно.
51. У разі вирішення більше не використовувати прилад такого типу, рекомендуємо вивести його з ладу, перерізавши шнур живлення, попередньо вийнявши вилку з розетки. Також рекомендується знешкодити ті частини приладу, які можуть становити небезпеку, особливо для дітей, які можуть використовувати несправний прилад для власних ігор.
52. Для розморожування та чищення приладу не використовуйте інші інструменти, окрім рекомендованих виробником.
53. Прилад оснащений термозахистом, який зберігає електронну плату в разі перегріву. Якщо активується цей механізм захисту, вийняти вилку з розетки та зачекати поки прилад повністю охолодиться (принаймні 20-30 хвилин), а потім знов вставити вилку в розетку та запустити прилад. Якщо прилад не вмикається, вийняти вилку з розетки та зв'язатися з центром обслуговування.
54. ЗАПОБІЖНИК: 3.15A/250VAC Повільне спрацювання.

0.4 - ПЕРЕДБАЧУВАНЕ ВИКОРИСТАННЯ

- Прилад слід використовувати виключно для виробництва холодного повітря чи для осушення повітря (за бажанням) з єдиною метою створення комфортної температури навколишнього середовища.
- Цей прилад призначений лише для домашнього або аналогічного використання.
- Неналежне використання приладу з будь-якими пошкодженнями людей, речей або тварин звільняє OLIMPIA SPLENDID від будь-якої відповідальності.

0.5 - ЗОНИ РИЗИКУ

- Прилад не можна встановлювати в середовищах з наявністю легкозаймистих газів, вибухонебезпечних газів, у дуже вологих середовищах (пральні, теплиці тощо) або в приміщеннях, де є інше обладнання, яке генерує сильне джерело тепла, поблизу джерела солоної або сірчаної води.
- НЕ використовуйте газ, бензин або інші легкозаймісті рідини поблизу приладу.
- Використовувати лише надані компоненти (дивитися параграф 1.1). Застосування нестандартних аксесуарів може призвести до витікання води, уражень електричним струмом, пожеж, травм або пошкодження майна.





Цей виріб слід використовувати лише відповідно до специфікацій, зазначених у цієї інструкції. Будь-яке використання, відмінне від зазначеного, може призвести до серйозних травм.
ВИРОБНИК НЕ НЕСЕ ВІДПОВІДАЛЬНОСТІ ЗА ЗБИТКИ, ЗАВДАНІ ОСОБАМ АБО РЕЧАМ, ЩО ВИНИКАЮТЬ В РЕЗУЛЬТАТІ НЕДОТРИМАННЯ ПРАВИЛ, ЩО МІСТЯТЬСЯ У ЦІЄЇ ІНСТРУКЦІЇ.

0.6 - ПОПЕРЕДЖЕННЯ ПРО ХОЛОДОАГЕНТ ГАЗ R290

1. ПРИЛАД МІСТИТЬ ГАЗ R290 (ВИЩА ГОРЮЧИСТЬ А3)
2. ПРИЛАД НЕОБХІДНО ЗБЕРІГАТИ В ДОБРЕ ПРОВІТРЮВАНОМУ ПРИМІЩЕННІ, ПОВЕРХНЯ ЯКОГО ВІДПОВІДАЄ РОЗМІРАМ, НАДАНИМ В ІНСТРУКЦІЇ ВИКОРИСТАННЯ ПРИЛАДУ.
3. ПРИЛАД НЕОБХІДНО ВСТАНОВЛЮВАТИ, ВИКОРИСТОВУВАТИ ТА ЗБЕРІГАТИ В ПРИМІЩЕННІ, ПЛОЩА ПІДЛОГИ ЯКОГО ПЕРЕВИЩУЄ X М² (X = ВКАЗАНА В ТАБЛИЦІ).

Кількість газу R290 у кг (дивитися етикетку з даними на приладі)	0,120	0,130	0,140	0,150	0,160	0,170	0,180	0,190	0,200	0,210	0,220
Мінімальний розмір приміщення для використання та зберігання (м ²)	6	7	7	8	8	9	9	10	10	11	11

4. ЦЕЙ ПРИЛАД МІСТИТЬ КІЛЬКІСТЬ ГАЗУ ХОЛОДОАГЕНТУ R290, РІВНУ КІЛЬКОСТІ, ВКАЗАНОЇ НА ЕТИКЕТЦІ, РОЗМІЩЕНОЇ НА ПРИЛАДІ.
5. ПРИЛАД СЛІД ЗБЕРІГАТИ В ПРИМІЩЕННІ БЕЗ ПОСТІЙНО ДІЮЧИХ ДЖЕРЕЛ ЗАЙМАННЯ (НАПРИКЛАД, ВІДКРИТОГО ВОГНЮ, ГАЗОВИХ ПРИЛАДІВ АБО ЕЛЕКТРИЧНИХ ОБІГРІВАЧІВ).
6. Не проколювати і не підпалювати.
7. Зауважте, що холодоагенти можуть не мати запаху.
8. R290 — це газ холодоагент, який відповідає європейським директивам щодо навколишнього середовища. Не проколювати жодну частину контуру холодоагенту.
9. Не використовувати засоби для прискорення процесу розморожування або очищення, крім рекомендованих виробником.
10. Під час розморожування та очищення приладу не використовуйте інші інструменти, окрім рекомендованих виробником.
11. Якщо прилад встановлюється, використовується або зберігається в непривітрованому приміщенні, приміщення має бути сконструйовано таким чином, щоб запобігти накопиченню витоків холодоагенту через електричні обігрівачі, плити чи інші джерела займання.
12. Дотримуватися національних норм газової безпеки.
13. Тримати вентиляційні отвори вільними від перешкод.
14. Зберігати прилад таким чином, щоб уникнути механічних пошкоджень.
15. Будь-яка особа, яка працює з контуром холодоагенту або всередині нього, повинна мати дійсний сертифікат, який засвідчує компетентність цієї особи щодо безпечного поводження з холодоагентами відповідно до визнаної специфікації оцінки.
-  16. Усі робочі операції, які впливають на пристрої безпеки, повинні виконуватися спеціалізованим персоналом. Технічне обслуговування та ремонт, які потребують допомоги іншого спеціалізованого персоналу, повинні виконуватися під наглядом особи, яка кваліфікована використовує легкозаймісті холодоагенти.
17. ТРАНСПОРТУВАННЯ ОБЛАДНАННЯ, ЩО МІСТИТЬ ЛЕГКОЗАЙМІСТІ ХОЛОДОАГЕНТИ
Дотримуватися діючих правил транспортування.
18. МАРКУВАННЯ ОБЛАДНАННЯ СИМВОЛАМИ
Дотримуватися правил, діючих у країні.
19. УТИЛІЗАЦІЯ ОБЛАДНАННЯ, ЩО МІСТИТЬ ЛЕГКОЗАЙМІСТІ ХОЛОДОАГЕНТИ
Дотримуватися діючих національних правил.
20. ЗБЕРІГАННЯ ОБЛАДНАННЯ/ПРИЛАДІВ
Зберігання обладнання повинно відповідати інструкціям, отриманим від виробника.
21. ЗБЕРІГАННЯ УПАКОВАНОГО (НЕРЕАЛІЗОВАНОГО) ОБЛАДНАННЯ
Упаковка має бути виготовлена таким чином, щоб механічне пошкодження обладнання не призводило до витоків холодоагенту. Максимальна кількість частин обладнання, які можна зберігати разом, визначається місцевими правилами.
-  22. ІНФОРМАЦІЯ ЩОДО ОБСЛУГОВУВАННЯ
 - a) Перевірка приміщення
Перед початком роботи з системами, що містять легкозаймісті холодоагенти, необхідно провести перевірку безпечності приміщення, щоб переконатися, що ризик займання мінімальний. Дотримуватися наступних застережень, щоб виконати будь-який ремонт системи холодоагенту перед її використанням.
 - b) Проведення операцій з обслуговування
Операції необхідно проводити під контролем, щоб звести до мінімуму ризик наявності горючого газу або пару під час їх виконання.
 - c) Загальна робоча зона
Усі особи, які відповідають за обслуговування та інші оператори, присутні в робочій зоні, повинні бути проінструктовані щодо характеру роботи, що виконується. Уникати роботи в закритому просторі. Область навколо робочої зони має бути розділеною. Переконатися, що територія безпечна

завдяки контролю наявності легкозаймистих матеріалів.

- d) **Перевірка наявності холодоагенту**
Зону необхідно перевірити за допомогою відповідного детектора холодоагенту до та під час роботи, щоб гарантувати, що оператор знає про наявність потенційно легкозаймистої атмосфери. Переконайтеся, що обладнання для виявлення витоків придатне для використання з легкозаймистими холодоагентами, тобто воно не є джерелом іскор, належним чином герметизовано або взагалі безпечно.
- e) **Наявність вогнегасників**
У випадку, якщо на холодильному обладнанні або на будь-якій частині, пов'язаній з ним, необхідно провести будь-яку роботу з підвищенням температур, необхідно мати під рукою відповідне протипожежне обладнання. Завжди тримайте вогнегасник із сухим порошком або CO₂ поблизу місця зарядки.
- f) **Відсутність джерел легкозаймистих речовин**
Жоден оператор, який виконує роботи з холодильною системою, пов'язані з оголенням будь-яких трубопроводів, які містять або містили легкозаймистий холодоагент, не повинен використовувати будь-які джерела легкозаймистих речовин таким чином, щоб вони могли спричинити пожежу або вибух. Усі можливі джерела легкозаймистих речовин, включно споживання сигарет, повинні знаходитися на достатній відстані від місця установки, ремонту, демонтажу та утилізації, під час якого легкозаймистий холодоагент може потрапити в навколишній простір. Перед початком роботи необхідно оглянути територію навколо обладнання, щоб переконатися у відсутності легкозаймистих елементів або ризику займання. Використовувати знаки про заборону куріння.
- g) **Вентиляція зони**
Переконайтеся в тому, що місце встановлення знаходиться на відкритому повітрі або має належну вентиляцію перед запуском системи або виконанням будь-яких робіт з підвищенням температури. Ступінь вентиляції має бути постійним протягом усього періоду роботи. Вентиляція повинна бути здатна безпечно розсіювати будь-який вивільнений холодоагент і, бажано, видаляти його назовні.
- h) **Перевірки холодильного обладнання**
У разі заміни електричних компонентів вони мають бути придатними для використання та відповідати зазначеним специфікаціям. Необхідно завжди дотримуватися вказівок виробника щодо технічного обслуговування та допомоги. У разі сумнівів зверніться за допомогою до технічної служби виробника. На установках, які використовують легкозаймисті холодоагенти, необхідно виконати наступні перевірки: переконайтеся, що розмір завантаження відповідає розмірам приміщення, де встановлено частини, що містять холодоагент; що система та вентиляційні отвори функціонують належним чином і що вони не закриті; при використанні контуру холодоагенту, перевірте наявність холодоагенту у вторинному контурі; щоб маркування, нанесене на машину, залишалось видимим і розбірливим. Нерозбірливі позначки та знаки повинні бути виправлені; щоб холодильні труби та компоненти були встановлені в місці, де мало ймовірно, що вони будуть піддані впливу будь-якої речовини, яка може викликати корозію компонентів, що містять холодоагент, якщо такі компоненти не виготовлені зі стійкого до корозії, іскробезпечного матеріалу або належним чином не захищені від цього.
- i) **Перевірки електричних компонентів**
Ремонт і технічне обслуговування електричних компонентів повинні включати початкові перевірки безпеки та огляд компонентів. У разі несправності, яка може поставити під загрозу безпеку, не вмикати живлення, доки її не буде належним чином усунуто. Використовувати відповідне тимчасове рішення, якщо несправність не можна усунути негайно, але потрібно продовжити роботу. Про цю ситуацію необхідно повідомити власника обладнання, щоб усі сторони були проінформовані. Перевірка безпеки складається з: перевірки того, що конденсатори розряджені, яка має виконуватися в безпечному режимі, щоб уникнути іскор; перевірте, щоб електричні компоненти та проводка під напругою не були оголені під час зарядки, скидання чи очищення системи; перевірте безперервність заземлення.

23. РЕМОНТ ГЕРМЕТИЗОВАНИХ КОМПОНЕНТІВ

- a) Під час ремонту герметичних компонентів усі джерела живлення повинні бути відключені від обладнання, на якому повинні проводитися роботи, перш ніж зняти будь-яку герметизацію тощо. Якщо під час ремонту вкрай необхідно підключити обладнання до електричного живлення, у найбільш критичній точці необхідно розташувати постійно діючий пристрій виявлення витоків, щоб попередити оператора про потенційно небезпечну ситуацію.
- b) Зверніть особливу увагу на необхідність переконавання в тому, що покриття не змінено таким чином, який впливає на рівень безпеки під час роботи з електричними компонентами.

Це включає пошкодження кабелів, надмірну кількість з'єднань, клеми, що не відповідають оригінальним характеристикам, пошкодження прокладок, неправильну установку кабельних ввідів тощо. Переконайтеся в тому, що компоненти встановлено з дотриманням правил безпеки. Переконайтеся в тому, що прокладки або ущільнювальні матеріали не зіпсувалися настільки, що більше не можуть перешкоджати проникненню легкозаймистих речовин. Запасні частини повинні відповідати специфікаціям виробника.



Використання силіконового герметика може знизити ефективність деяких типів систем виявлення витоків. Іскробезпечні компоненти не потрібно ізолювати перед роботою з ними.

24. РЕМОНТ ІСКРОБЕЗПЕЧНИХ КОМПОНЕНТІВ

Не надавати індуктивне навантаження та постійне навантаження, не переконавшись, що вони не перевищують максимальну напругу та струм, дозволені для використовуваного обладнання. Іскробезпечні компоненти є єдиними, з якими можна працювати під напругою в легкозаймистій атмосфері. Тестова система повинна мати правильну силу струму. Змінювати компоненти тільки на запчастини, рекомендовані виробником. Частини, відмінні від зазначених, можуть призвести до займання холодоагенту в атмосфері після витoku.

25. ПРОВІДКА

Перевірити електропроводку на предмет зношення, корозії, надмірного тиску, вібрації, гострих країв або будь-яких інших зовнішніх негативних впливів. Під час перевірки також пам'ятати про наслідки старіння або постійну вібрацію, спричинену такими елементами, як компресори чи вентилятори.

26. ВИЯВЛЕННЯ ЛЕГКОЗАЙМИСТИХ ХОЛОДОГЕНТІВ

Ніколи не використовувати потенційні джерела займання для виявлення витoku холодоагенту. Не використовуйте киснево-водневий пальник (або будь-яку іншу систему виявлення, яка використовує відкриті полум'я).

27. МЕТОДИ ВИЯВЛЕННЯ ВИТОКІВ

Для систем, які містять легкозаймисті холодоагенти, вважаються прийнятними наступні методи виявлення витоків. Використовувати електронні детектори витоків для легкозаймистих холодоагентів, навіть якщо чутливість може бути недостатньою або їх необхідно відкалібрувати повторно. (Обладнання виявлення має бути відкаліброване в зоні, яка не містить холодоагент.) Переконайтеся, що детектор не є потенційним джерелом займання, і що він підходить для використовуваного холодоагенту. Обладнання для виявлення витоків має бути налаштовано у відсотках LFL холодоагенту та має бути відкалібровано відповідно до використовуваного холодоагенту, а також підтверджувати відповідний відсоток газу (максимум 25%). Рідини для виявлення витоків можна використовувати з більшістю холодоагентів, але слід уникати використання миючих засобів, що містять хлор, оскільки хлор може вступити в реакцію з холодоагентом і викликати корозію мідних труб. У разі підозри витікання газу необхідно прибрати/згасити усі джерела відкритого полум'я. Якщо виявлено витік холодоагенту, який потребує зварювання, витягніть весь холодоагент слід вилучити із системи або ізолювати (за допомогою запобіжних клапанів) у той частині системи, в якій не має витoku. До та під час спаювання слід очищати всю систему азотом без кисню (OFN)

28. ВИДАЛЕННЯ ТА СПОРОЖНЕННЯ

Використовувати звичайні процедури під час роботи з контуром холодоагенту для ремонту або з будь-якої іншої причини. Незважаючи на це, важливо дотримуватись найбезпечніших практик, оскільки необхідно брати до уваги займистість речовини. Дотримуватися наступної процедури:

- вилучити холодоагент;
- продути контур інертним газом;
- спорожнити контур;
- знов продути контур інертним газом;
- розімкнути контур шляхом різання або паяння.

Заправка холодоагенту має бути здійснена у відповідні відновлювальні балони. Систему необхідно «прочистити» з використанням OFN, щоб забезпечити безпечне використання пристрою. Можливо цей процес потрібно бути виконати кілька разів. Для цієї процедури не використовувати стиснене повітря чи кисень. Прочищення слід виконувати шляхом її заповнення OFN, поки не буде досягнутий робочий тиск, потім випускання OFN в атмосферу і, нарешті, витягування до досягнення вакууму. Повторювати, поки в системі не залишиться холодоагенту. При здійсненні кінцевого заправлення OFN систему слід випорожнити для досягнення значень атмосферного тиску, щоб забезпечити функціонування контуру. Ця операція є безумовно необхідною у разі виконання паяння труб. Переконайтеся, що випускний отвір вакуумного насоса не знаходиться поблизу будь-яких джерел займання та забезпечити безперервну вентиляцію.

29. ПРОЦЕДУРА ЗАПРАВЛЕННЯ

Окрім звичайних процедур заправлення слід дотримуватись наступних вимог.

Переконатися, що при заправленні приладу не відбудеться змішання різних холодоагентів. Шланги або труби мають бути якомога коротшими, щоб мінімізувати кількість застосовуваного холодоагенту. Балони мають знаходитися у вертикальному положенні. Переконатися, щоб перед заправленням холодоагентом система була заземлена.

Після заправлення нанести етикетку з усіма даними (у разі її відсутності).

Бути обережними, щоб не перевантажити систему охолодження. Перед заправленням системи необхідно перевірити тиск за допомогою OFN. Після завершення заправлення, але до введення в експлуатацію систему необхідно провести перевірку на витікання. Перевірку витоку слід провести до повного завершення робіт.

30. ВИВЕДЕННЯ З ЕКСПЛУАТАЦІЇ

Перед виконанням цієї процедури технічний спеціаліст обов'язково має повністю ознайомитися з обладнанням та принципом його функціонування. Рекомендується використовувати сучасні ефективні методи безпечного збирання холодоагентів. Перед виконанням цієї процедури необхідно залишити зразки масла та холодоагенту на випадок необхідності в аналізі для повторного використання відновленого холодоагенту. Перш ніж розпочати виконання робіт важливо забезпечити наявність електричної енергії.

- a) Ознайомитися з приладом та його роботою.
- b) Ізолювати електричне живлення системи.
- c) Перш ніж виконати процедуру, переконатися, що:
 - у разі потреби буде доступне механічне обладнання для транспортування балонів з холодоагентом;
 - всі засоби захисту в наявності та використовуються правильно;
 - процес постійно контролюється компетентною особою;
 - обладнання та балони відповідають стандартам.
- d) За можливості видалити холодоагент з системи.
- e) Якщо не можливо створити вакуум, забезпечити наявність розподільчого колектору, щоб холодоагент можна було видалити з різних частин системи.
- f) Переконайтеся, що балон розташований на вагах, перш ніж виконувати збір.
- g) Запустити процес забору відповідно з інструкціями виробника.
- h) Не переповнювати балони. (Заправити не більше 80% об'єму рідини).
- i) Не перевищувати максимальний робочий тиск в балоні, навіть тимчасово.
- j) Коло балони будуть заповнені і коли процес буде завершено, переконатися, що балони та обладнання зразу ж вилучені з місця заправлення і всі запобіжні клапани на обладнанні закриті.
- k) Отриманий холодоагент не можна використовувати для заправлення іншої системи перш ніж він буде очищений та перевірений.

31. НАНЕСЕННЯ ЕТИКЕТОК

На прилад необхідно нанести етикетку з вказанням того, коли воно було виведене з експлуатації та очищене від холодоагенту. Нанести дату та підписати етикетку. Переконатися що на приладі присутні етикетки, на яких зазначено, що він містить легкозаймистий холодоагент.

32. ВИДАЛЕННЯ ХОЛОДОАГЕНТУ

Під час видалення холодоагенту із системи, будь то для технічного обслуговування чи виведення з експлуатації, необхідно безпечно видалити усі холодоагенти. При переміщенні холодоагенту в балони переконатися, що використовуються лише відповідні балони, призначені для збору холодоагенту. Переконатися, що в наявності є необхідна кількість циліндрів для вміщення повної заправки системи. Всі використовувані балони мають бути призначені для видаленого холодоагенту з відповідними позначеннями (тобто мають бути призначені спеціально для видалення холодоагенту). Балони мають бути укомплектовані запобіжним клапаном, а відповідні запобіжні клапани мають бути в справному робочому стані. Порожні балони, призначені для видалення, потрібно випорожнити до стану вакууму та за можливості охолодити перед застосуванням. Обладнання для видалення має бути в справному робочому стані з набором інструкцій, який має знаходитися під рукою, та підходити для видалення легкозаймистих холодоагентів. Крім того під час цієї операції, має бути доступним набір відкаліброваних та повністю робочих ваг. Шланги або труби мають бути оснащені герметичними швидкокорознімними з'єднувачами в справному стані. Перш ніж використовувати пристрій для видалення, перевірити, чи знаходиться він в задовільному робочому стані, чи виконувалося його належне обслуговування та чи герметизовані відповідні електричні компоненти для запобігання загорянню у разі витоку холодоагенту. У разі виникнення сумнівів звернутися до виробника. Видалений холодоагент необхідно повернути постачальнику

холодоагентів у відповідному балоні, призначеному для збору, з додаванням супроводжувального акту про передачу відходів. Не змішувати холодоагенти в пристрої для видалення та особливо в балонах. Якщо компресори або компресорні масла необхідно видалити, переконатися, що вони випорожнені до прийнятної рівня і легкозаймистий холодоагент змішано з мастилом. Процес видалення потрібно здійснити до повернення компресора постачальнику. Для прискорення цього процесу використовується лише системи електричного нагрівання корпусу компресора. Видалити з системи масло з дотриманням правил безпеки.

1 - ОПИС ПРИЛАДУ

1.1 - ПЕРЕЛІК НАДАНИХ КОМПОНЕНТІВ (Рис. 5)

Прилад постачається індивідуально упакований в картонну упаковку.

Упаковку можна переносити вручну двома особами або завантажити на візок.

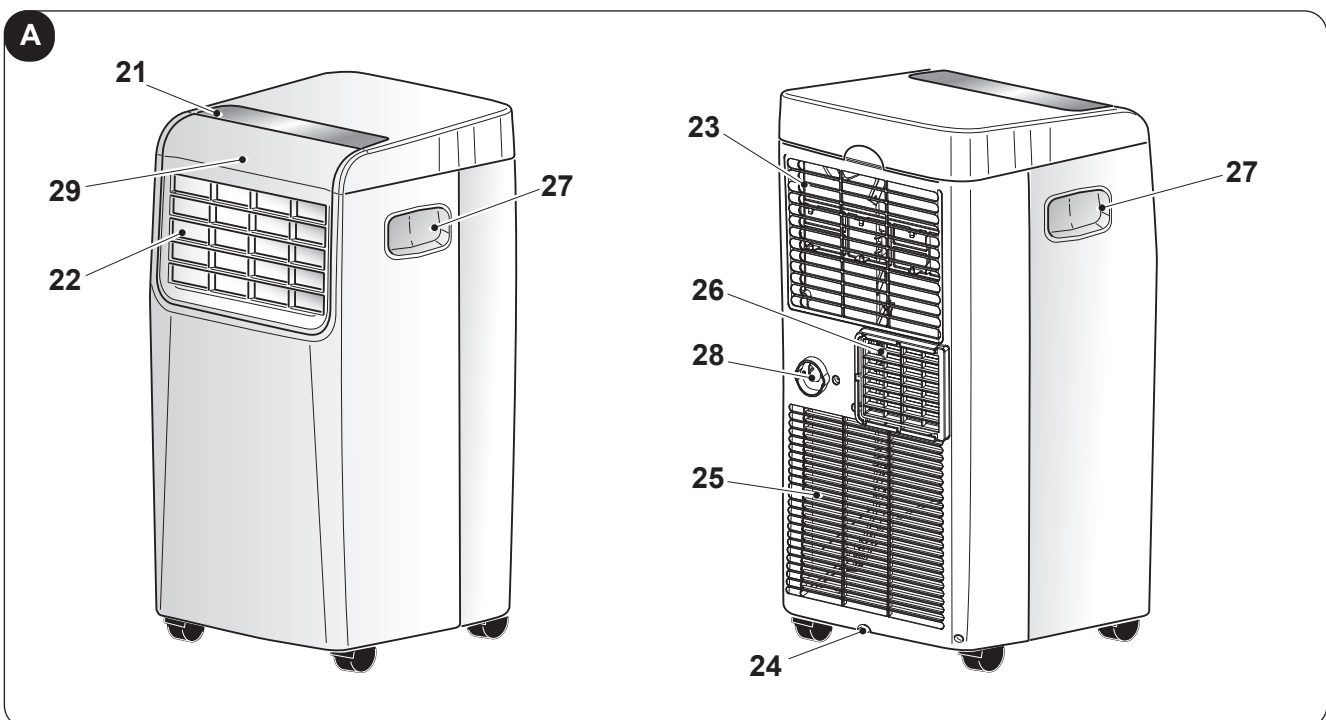


Зберігайте упаковку окремо; не укладати стопками.

- | | |
|--|---|
| <ol style="list-style-type: none"> 1. Гнучка труба для виводу повітря (режим охолодження та автоматичний режим) 2. Колектор для гнучкої труби, встановлений на приладі 3. Колектор для гнучкої труби для постійної фіксації/Slider 4. Розсувний пристрій для фіксації на розсувному вікні/ролетах 5. Колектор для установки Slider/на вікні | <ol style="list-style-type: none"> 6. Фланець для постійного монтажу 7. Труба для видалення конденсату (Лише у режимі осушувача повітря) 8. Ізоляція для установки Slider 9. Ізоляція для установки Slider 10. Дюбелі для фланця для постійної установки 11. Пульти дистанційного керування 12. Інструкція |
|--|---|

1.2 - ПОЗНАЧЕННЯ ОСНОВНИХ ЧАСТИН (Рис. А)


- | | |
|---|---|
| <ol style="list-style-type: none"> 21. Панель керування 22. Решітка випуску повітря 23. Фільтр повітря з решіткою 24. Кришка для зливу конденсату (у разі транспортування, обслуговування чи надмірного скупчення води) | <ol style="list-style-type: none"> 25. Вхід повітря 26. Вихід повітря 27. Ручка для переміщення 28. Кришка для зливу конденсату (під час використання як осушувача повітря) 29. Датчик інфрачервоного сигналу пульта |
|---|---|



UK - 10

2 - УСТАНОВКА

2.1 - ТРАНСПОРТУВАННЯ ПРИЛАДУ

-  Прилад необхідно транспортувати та переміщувати у вертикальному положенні.
- У разі транспортування в горизонтальному положенні зачекати принаймні годину перед повторним запуском.
- Перед переміщенням або транспортуванням приладу повністю злийте конденсат, виконавши дії, описані в параграфі 3.4.a



ПОПЕРЕДЖЕННЯ

Переміщення приладу по делікатним підлогам (наприклад: з деревини):

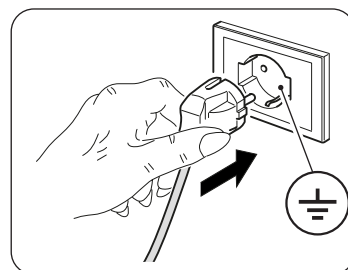
- Повністю злити конденсат.
- Особливо уважно перемістити прилад, оскільки колеса можуть помітити підлогу. Незважаючи на те, що колеса виготовлені з жорсткого матеріалу, та обертаються, можуть бути пошкоджені під час використання або забруднені. Рекомендується перевірити, чи колеса чисті та вільно рухаються.

2.2 - ПОПЕРЕДЖЕННЯ



Недотримання наступних рекомендацій може призвести до пошкодження приладу.

- Установити прилад на рівній стійкій поверхні чи на підлозі.
- Підключати прилад тільки до заземлених розеток.
- Переконавшись, що штори чи інші предмети не блокують потік повітря (Рис. 7).
- Перевірити наявність мінімальної відстані 50 см між приладом та сусідніми предметами (Рис. В).
- Прилад слід завжди використовувати, переконавшись, що немає перешкод для входу та випуску повітря.
- Прилад не можна використовувати у приміщеннях, обладнаних для прання.
- Встановлювати прилад тільки в сухих приміщеннях.
- Прилад не можна використовувати в присутності небезпечних матеріалів, парів або рідин.
- Очищати повітряні фільтри принаймні раз на тиждень.



2.3 - УСТАНОВКА З МОБІЛЬНОЮ ФІКСАЦІЄЮ

Прилад необхідно установити у відповідному середовищі.

Рекомендується зменшити сонячне випромінювання за допомогою віконниць, штор, жалюзі, тримати двері та вікна закритими.

- Розмістити прилад перед вікном чи французькими дверима.
- Приєднати колектор приладу (2) до гнучкої трубки (1) як на Рис. 8.
- Розмістити колектор (3) на іншому боці гнучкої трубки (1) (Рис. 8).
- Вставити колектор приладу (2) до насадки виводу повітря з приладу (26) як на Рис. 9.
- Розмістити колектор (3) таким чином, щоб виводити повітря зовні (Рис.10)
- Якщо прилад монтується на розсувне вікно (вертикальне чи горизонтальне) або на ролетах, для більшої ефективності можна використати «SLIDER KIT» (4), який надається в комплекті.
Для установки за допомогою «SLIDER KIT» діяти, як показано на Рис. 11 та 12.
- Зафіксувати клейову прокладку (8) (Рис.12)
- Розмістити «SLIDER KIT» (4) та адаптувати його (Рис.12)
- Розмістити гнучку трубку (1) та зафіксувати прокладку (9) (Рис.12)



Протягнути трубу настільки, наскільки це необхідно, щоб направляюча повітря залишається закритим між рамами.

2.4 - УСТАНОВКА З ПОСТІЙНОЮ ФІКСАЦІЄЮ

Прилад можна установити з постійною фіксацією за допомогою отворів в склі або в стіні.

Потік повітря не можна обмежувати захисними решітками або іншим.

Будь-який захист повинен мати загальну площу проходу повітря не менше 140 см².

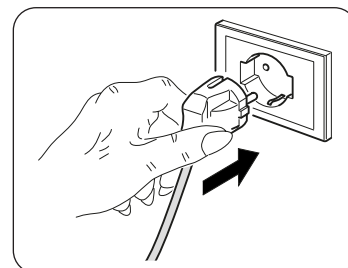
- a. Приєднати колектор приладу (2) до гнучкої трубки (1) як на Рис. 8.
- b. Зробити у склі чи стіні отвір діаметром 127 мм на висоті від підлоги від 300 до 1200 мм (Рис.13).
- c. Розмістити колектор (6) в отворі у стіні та помітити точки для свердління (Рис. 14-а, 14-б).
- d. Зняти колектор (6) та зробити отвори розміром 6 мм (Рис. 14-с, 14-д).
- e. Розмістити в отворах дюбелі (10), надані в комплекті (Рис. 14-е).
- f. Розмістити колектор (6) в отворі у стіні та зафіксувати його за допомогою гвинтів (10), наданих у комплекті (Рис. 14-ф, 14-г).
- g. Вставити колектор приладу (2) до насадки для виводу повітря з приладу (26) як на Рис. 9.
- h. Приєднати інший кінець гнучкої трубки (1) до колектора (6) (Рис.14-і).
- i. Коли прилад не працює закрити кришку (6а) (Рис.14-г).

2.5 - ПІДКЛЮЧЕННЯ ЖИВЛЕННЯ

Прилад постачається з шнуром живлення з вилкою.

Перед підключенням приладу переконайтеся, що:

- напруга та частота живлення відповідають специфікаціям, вказаним у таблиці на приладу;
- лінія живлення оснащена ефективним заземленням і має правильний розмір для максимального поглинання приладом;
- Відповідно до національних правил підключення до мережі живлення прилад має бути доповнено відповідним багатополюсним вимикачем.
- Обладнання живиться виключно через розетку, сумісну з вилкою, що постачається в комплекті з осушувачем.



ПОПЕРЕДЖЕННЯ

Будь-яка заміна кабелю живлення повинна виконуватися виключно службою технічної підтримки Olimpia Splendid або персоналом з аналогічною кваліфікацією.

2.6 - ДРЕНАЖ

Залежно від режиму використання приладу необхідно підключити трубу для зливу конденсату.

2.6.a - Використання для осушування повітря

Для коректного використання приладу діяти як позначено далі (Рис. 15 та 16):

- a. Зняти кришку (28).
- b. Приєднати трубку (7), надану з приладом, до колектора.



Перевірити, щоб фінальна частина трубки (7) була розміщена у зливу чи в будь-якому контейнері.

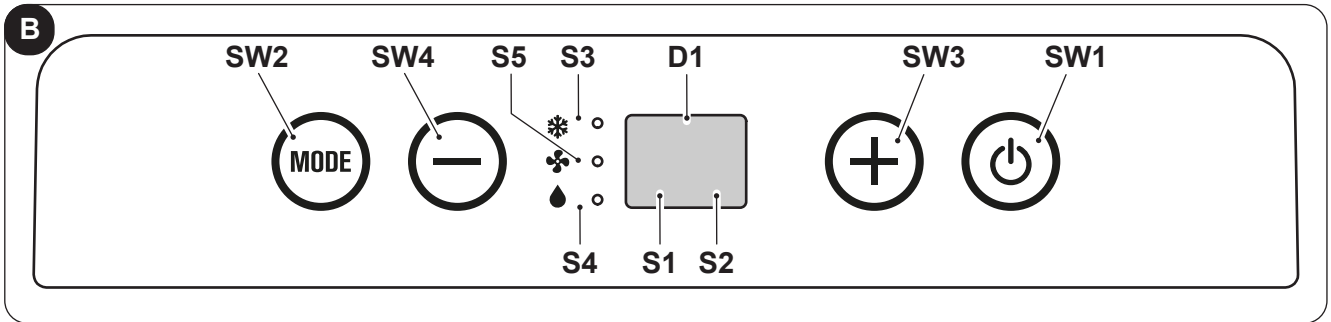
Перевірити відсутність перешкод у трубці (7).

3 - ВИКОРИСТАННЯ ПРИЛАДУ

Режим роботи приладу можна вибрати за допомогою пульта або панелі керування, розташованої на корпусі.

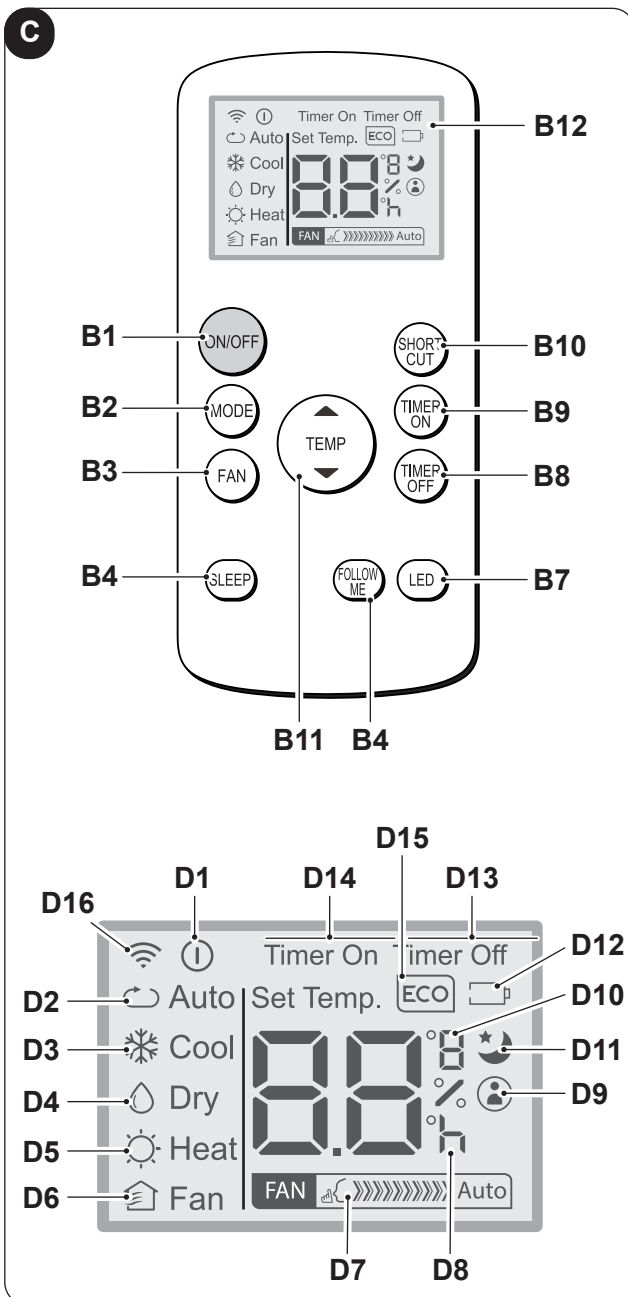
Підтвердження обраного режиму здійснюється за допомогою акустичного сигналу «beer».

3.1 - СИМВОЛИ ТА КНОПКИ НА ПАНЕЛІ КЕРУВАННЯ (Рис.В)



- **SW1:** Режим роботи/режим «Stand-by»; => охолодження =>...
- **SW2:** Вибрати режим охолодження => =>автоматичний => => лише вентилятор => =>осушення повітря =>
- **SW3:** Підвищення температури/затримка;
- **SW4:** Зменшення температури/затримка;
- **S1:** Режим «Stand-by»
- **D1:** Встановлена температура/Режим «Timer»
- **S2:** Режим «Timer»
- **S3:** Режим охолодження
- **S4:** Режим осушення повітря
- **S5:** Режим вентиляції.

3.2 - КНОПКИ ПУЛЬТУ ДИСТАНЦІЙНОГО КЕРУВАННЯ (Рис. С)



- **B1:** Кнопка «ON/OFF» - увімкнення/вимкнення приладу
- **B2:** Вибрати режим AUTO (автоматичний) => охолодження => => осушення повітря => лише вентилятор =>...
- **B3:** Вибрати швидкість вентилятору
Мінімальна швидкість **FAN** >>>> =>
=> Максимальна швидкість **FAN** >>>>>>>>>>>> =>
- **B4:** Активація режиму «SLEEP» («ON/OFF»)
- **B5:** Не доступно для цього приладу
- **B6:** Вмикає/вимикає режим «FOLLOW ME»
- **B7:** Вмикає/вимикає дисплей панелі керування приладу
- **B8:** Налаштування запрограмованого вимкнення
- **B9:** Налаштування запрограмованого увімкнення
- **B10:** Поєднання клавіш («SHORT CUT»)
- **B11:** Підвищення температури ▲
Зменшення температури ▼
- **B12:** Дисплей
- **D1:** Індикатор роботи приладу
- **D2:** Автоматичний режим (ECO)
- **D3:** Режим охолодження (COOL)
- **D4:** Режим осушення повітря (DRY)
- **D5:** Не доступно для цього приладу
- **D6:** Режим лише вентилятора (FAN)
- **D7:** Індикатор швидкості вентилятора (дивитися «B3»)
- **D8:** Індикатор години запрограмованого увімкнення/вимкнення
- **D9:** Індикатор активованого режиму «FOLLOW ME»
- **D10:** Індикатор температури °C (F)
- **D11:** Індикатор активованого режиму «SLEEP»
- **D12:** Індикатор розрядження батарейки пульта дистанційного керування
- **D13:** Індикатор активованого режиму «TIME OFF»
- **D14:** Індикатор активованого режиму «TIME ON»
- **D15:** Не доступно для цього приладу
- **D16:** Індикатор передачі сигналу пульта дистанційного керування

3.3 - ВИКОРИСТАННЯ ПУЛЬТУ ДИСТАНЦІЙНОГО КЕРУВАННЯ

Пульт, наданий разом з приладом, робить його використання більш зручним.

З цим аксесуаром необхідно поводитися обережно:

- уникати його намокання (не мити водою та не залишати на відкритому повітрі).
- уникати падіння та ударів
- уникати прямого впливу сонячних променів.



- **Пульт працює за допомогою інфрачервоного випромінювання.**
- **Під час використання уникати перешкод між пультом та приладом.**
- **Якщо у приміщенні знаходяться інші прилади з пультом дистанційного керування (телевізор, стерео тощо...) можуть виникнути перешкоди.**
- **Електронні та люмінесцентні лампи можуть перешкоджати передачі даних між пультом дистанційного керування та приладом.**
- **Якщо пульт дистанційного керування не використовується протягом тривалого часу необхідно вийняти батарейки.**

3.3.a - Встановлення батарейок

Для коректної установки:


- a. Зняти кришку відсіку для батарейок (Рис. 17).
- b. Вставити батарейки у відсік (Рис. 17).



Ретельно дотримуватися полярності, зазначеної на дні батарейного відсіку.

- c. Коректно закрити кришку (Рис. 18).

3.3.b - Заміна батарейок

Батарейки необхідно змінити, коли на дисплеї з'являється відповідний символ .



Завжди використовувати нові батарейки. Використання старих чи некоректних батарейок може призвести до несправності пульта.

- Для роботи пульта необхідні дві сухі лужні батарейки 1,5 V (типорозмір AAA) (Рис. 17).



Після розрядження обидві батарейки необхідно замінити та утилізувати у відповідних центрах збору або відповідно до місцевих правил.

- Якщо пульт не використовується протягом кількох тижнів чи довше, вийняти батарейки. Можливі витоки з батарейок можуть пошкодити пульт дистанційного керування.



Не перезаряджати та не розбирати батарейки. Не кидати батарейки у вогонь, вони можуть загорітися та вибухнути.



Якщо рідина з батарейок потрапить на шкіру або одяг, ретельно змити її чистою водою. Не користатися пультом, якщо з батарейок витікає рідина. Хімічні речовини, що містяться в батареях, можуть спричинити опіки або інші ризики для здоров'я.

3.3.c - Розміщення пульта дистанційного керування

- Тримати пульт дистанційного керування в такому положенні, з якого сигнал може досягати датчик (29) на приладі (максимальна відстань приблизно 8 м з зарядженими батарейками). Наявність перешкод (меблів, штор, стін тощо) між пультом дистанційного керування та приладом зменшує радіус дії пульта.

3.4 - ВИКОРИСТАННЯ ПРИЛАДУ

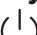
Щоб почати використовувати прилад, виконати наступні дії.



Щоб запобігти пошкодженню компресора, кожен запуск відкладається на 3 хвилини відповідно до останнього вимкнення.

3.4.a - Попередні операції



- **Розмістити прилад на стійкій поверхні без нахилу, щонайменше 30 см від стіни або будь-якого іншого предмета, щоб забезпечити належну циркуляцію повітря. Розмістити його на водостійкій поверхні, оскільки вода, що витікає, може пошкодити меблі чи підлогу.**
- **Не розміщувати прилад безпосередньо на килимах, рушниках, ковдрах чи інших вбираючих поверхнях.**
- **Вставити вилку в розетку; прилад видасть звуковий сигнал «вєер», а на дисплеї відобразиться символ  та температура приміщення у градусах °C.**

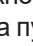


Перед підключенням приладу до електрики переконаватися, що дані на табличці відповідають даним електричної мережі.

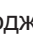
3.4.b - Увімкнення/вимкнення приладу

- а. Прилад можна увімкнути або вимкнути на короткий проміжок часу, натиснувши кнопку B1 на пульті дистанційного керування або натиснувши SW1 на панелі керування (у разі довгої паузи у роботі приладу необхідно вийняти вилку з розетки).
- б. Відповідний СВІТЛОДІОД L2 позначає, що прилад вимкнено.
- с. У цих умовах знов натиснути кнопку B1 на пульті дистанційного керування (або SW1 на панелі керування) для відновлення режиму роботи, обраного попередньо. Коли прилад вимкнено усі таймери анулюються.


3.5 - РЕЖИМ ВЕНТИЛЯЦІЇ (FAN)

- а. У цьому режимі прилад не впливає на температуру чи на вологу повітря середовища, а лише підтримує його циркуляцію.
- б. Цей режим можна обрати, натиснувши на кнопку B3 чи SW2 доки на дисплеї панелі керування не з'явиться символ лише вентилятора () , а на пульті дистанційного керування не з'явиться символ D6.
- с. Під час роботи у цьому режимі внутрішній вентилятор завжди працює, тому можна вибрати бажану швидкість (лише за допомогою пульта дистанційного керування), натиснувши кнопку B3 (символ D7 на пульті дистанційного керування).

3.6 - РЕЖИМ ОХОЛОДЖУВАННЯ (COOL)

- а. У цьому режимі прилад осушує та охолоджує середовище. Цей режим можна обрати, натиснувши на кнопку B2 або SW2 поки на дисплеї пульта та панелі керування не з'явиться символ лише охолодження () / D3).
- б. Внутрішній вентилятор завжди працює на автоматичній швидкості або на обраній швидкості (можна вибрати лише за допомогою пульта дистанційного керування).
- с. Задане значення температури (налаштована температура) можна регулювати від 17°C до 30°C (від 62 F до 86 F при наявності) з коливанням у 1°C за допомогою B11 або SW3/SW4. Це значення з'являється як на пульті дистанційного керування, так і на дисплеї приладу.
- д. Після 3 хвилин (максимально) з моменту активації цього режиму компресор починає працювати, а з приладу виходить холодне повітря.

3.7 - РЕЖИМ ОСУШЕННЯ ПОВІТРЯ (DRY)

- а. Цей режим можна вибрати, натискаючи B2 або SW2 поки на пульті дистанційного керування та на дисплеї панелі керування не з'явиться лише символ осушування повітря () / D4).

- b. Цей режим схожий з режимом охолодження, окрім:
не можна вибрати швидкість вентилятору (налаштована температура), яка налаштовується на «Тамб» (кімнатна температура).
- c. У режимі лише осушувача повітря можна використовувати прилад лише з трубкою для зливу конденсату (12) та без трубки для виводу повітря.

3.8 - РЕЖИМ «АУТО» (автоматичний)

- a. Цей режим можна вибрати, натискаючи B2 або SW2 поки на пульті дистанційного керування не з'явиться символ автоматичного режиму (AUTO/ D2).
- b. У цьому режимі прилад автоматично налаштовує ОХОЛОДЖЕННЯ та ВЕНТИЛЯЦІЮ залежно від температури середовища, яка постійно контролюється для отримання максимального комфорту.

3.9 - НІЧНИЙ РЕЖИМ

- a. Цей режим можна обрати лише за допомогою пульта дистанційного керування, натискаючи кнопку B4, коли на дисплеї з'явиться символ D11; режим можна використовувати разом лише з режимом охолодження та з автоматичним режимом.
- b. Коли прилад працює у цьому режимі, внутрішній вентилятор перемикається на автоматичну швидкість, а налаштована температура середовища автоматично збільшується на 1°C після 1/2 години та ще на 1°C після 1/2 години (з моменту активації режиму та зміни налаштованої температури).
- c. Після 7 годин автоматично поновлюється початкова температура.
- d. Коли налаштована температура змінюється за допомогою пульта дистанційного керування або коли прилад знаходиться у режимі «Stand-by», або коли вилка витягнута з розетки, нічний режим деактивується.
- e. Для деактивації режиму необхідно знову натиснути кнопку B4.

3.10 -РЕЖИМ «TIMER»

- a. Цей режим дозволяє програмувати увімкнення та вимкнення приладу.
- b. Час затримки можна налаштувати за допомогою пульта дистанційного керування.

3.10.a - Запрограмоване увімкнення приладу

Вибрати режим, бажану температуру та швидкість вентилятора, які будуть активовані під час запрограмованого увімкнення.

- a. Натискаючи B9, налаштувати бажану затримку (від 0,5 до 24 годин), після якої прилад почне працювати (від моменту підтвердження таймера).
Якщо протягом 5 секунд не буде натиснуто жодної кнопки, функція налаштування таймера автоматично деактивується.
- b. Коли встановлений час мине, прилад увімкнеться з останніми вибраними налаштуваннями.
- c. Щоб дезактивувати затримку, необхідно знову натиснути кнопку B9 до налаштування позначення 0.
- d. Коли таймер активовано, на приладі з'являється символ S2, на пульті з'являється символ D14.

3.10.b - Запрограмоване вимкнення приладу

- a. У будь-якому режимі роботи приладу натиснути B8 для налаштування бажаної затримки (від 0,5 до 24 годин), після чого прилад вимкнеться (від моменту підтвердження таймера).
Усі наступні натискання кнопки B8 збільшують затримку на 1 годину.
- b. Якщо протягом 5 секунд не буде натиснуто жодної кнопки, функція налаштування таймера автоматично деактивується. Коли встановлений час мине, прилад вимкнеться.
- c. Щоб дезактивувати затримку вимкнення, необхідно знову натиснути кнопку B8 до налаштування позначення 0.
- d. Коли таймер активовано, на приладі з'являється символ S2, на пульті з'являється символ D13.

3.11 -НАЛАШТУВАННЯ ОДИНИЦІ ВИМІРЮВАННЯ ТЕМПЕРАТУРИ

Одночасне натискання кнопок SW3 SW4 протягом 3 секунд дозволяє змінювати одиницю вимірювання температури, позначену на дисплеї приладу з градусів ЦЕЛЬСІЯ (°C) на градуси ФАРЕНГЕЙТА (F) та навпаки.

3.12 - ІНШІ РЕЖИМИ

3.12.a - Режим «FOLLOW ME»

- Цей режим можна активувати лише за допомогою пульта дистанційного керування.
- Цей режим не сумісний з режимом Осушення повітря (DRY) та Вентиляції (FAN).

У цьому режимі пульт дистанційного керування діє як термостат.

- а. Коли прилад працює натиснути кнопку «FOLLOW ME» на пульті дистанційного керування.
- б. Взяти пульт та відійти від приладу (на максимальну відстань 7-8 метрів), направити пульт на прилад та перевірити відсутність перешкод.
- в. За допомогою пульта обрати бажану температуру; прилад буде працювати до того, як доведе температуру у зоні розміщення пульта до налаштованої температури.
- г. Пульт відправляє сигнал на прилад і якщо не отримує відповідь протягом 7 хвилин, режим деактивується.
- д. Для вимкнення натиснути на кнопку «FOLLOW ME» на пульті або вимкнути прилад.

3.12.b - Режим «Short Cut»

- Цей режим можна активувати лише за допомогою пульта дистанційного керування.

- а. Коли прилад працює у будь-якому режимі, натискаючи на кнопку «SHORT CUT» на пульті дистанційного керування автоматично налаштовується режим «AUTO» з температурою 26°C (80 F).

3.12.c - «Auto-Restart»

- а. Якщо прилад вимикається через збій у електромережі, після поновлення живлення прилад автоматично починає працювати з попередніми налаштуваннями.

4 - ОБСЛУГОВУВАННЯ ТА ОЧИЩЕННЯ



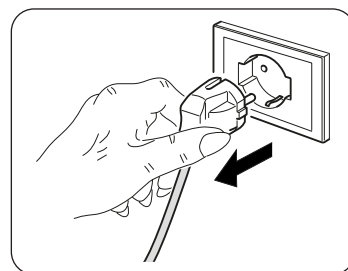
Перед виконанням будь-яких операцій з технічного обслуговування та очищення завжди перевіряти, що вилку живлення вийнято з системної розетки.



*Не торкатися металевих частин приладу під час виймання фільтра.
Ризик отримання травм через гострі металеві краї.*



*Не використовувати воду для очищення внутрішніх частин приладу.
Вода може пошкодити ізоляцію з ризиком ураження електричним струмом.*



4.1 - ОЧИЩЕННЯ

4.1.a - Очищення приладу та пульта дистанційного управління

- а. Використовувати суху тканину для очищення приладу.
- б. Можна використовувати тканину, змочену холодною водою, щоб очистити прилад, якщо він дуже забруднений.



Не використовувати хімічно оброблену або антистатичну тканину для чищення приладу.



*Не використовувати бензин, розчинник, полірувальну пасту чи подібні розчинники.
Ці продукти можуть спричинити тріщини або деформацію пластикової поверхні.*

4.1.b - Очищення фільтра входу повітря

Щоб забезпечити ефективну внутрішню фільтрацію повітря та правильну роботу вашого приладу, необхідно періодично очищати фільтр повітря (Рис. 20).

Сигнал про необхідність цієї важливої операції з обслуговування надається після відповідного періоду роботи від активації коду **Fi** на дисплеї панелі керування.

- a. Вимкнути прилад, а потім вийняти фільтр, як вказано на рис. 20.
- b. Фільтр необхідно промити під струмом води, направленим проти напрямку накопичування бруду.
- c. У разі бруду, який складно видалити (наприклад: жир чи інші нальоти) необхідно попередньо занурити фільтр у розчин з води та нейтрального миючого засобу.
- d. Перш ніж знову розмістити фільтр у корпусі приладу необхідно струсити його, щоб видалити воду, що накопичилася під час прання.



Якщо фільтр (23) пошкоджений, необхідно його заміна.

- e. Переконайтеся, що фільтр (23) повністю сухий.
- f. Коректно розмістити фільтр (23) у відведеному місці.
- g. Видалити з решітки пилососом будь-який пух (Рис. 21).



Не використовувати прилад без фільтра (23).

4.1.c - Поради щодо енергозбереження

Ось кілька простих порад щодо зменшення споживання електроенергії:

- Завжди підтримувати чистими фільтри (дивитися розділ обслуговування та очищення).
- Зачиняти двері та вікна у приміщеннях, де буде працювати прилад.
- Уникати вільного проникнення сонячних променів у приміщення (рекомендується використовувати штори, опускати ролети або закривати віконниці).
- Не перекривати струм повітря (що входить та виходить) приладу; це, окрім зменшення ефективності, змушує прилад працювати не коректно, а також може призвести до його пошкодження.

4.2 - ОБСЛУГОВУВАННЯ

Якщо прилад не використовується протягом тривалого періоду, необхідно зробити наступне:

- a. Активувати режим лише вентиляції протягом декількох годин (приблизно 1-2 години) щоб висушити внутрішні частини приладу.
- b. Зупинити прилад та відключити живлення.
- c. Очистити фільтр повітря.
- d. Повністю злити конденсат.
- e. Вийняти батарейки з пульта дистанційного керування.

Перевірка перед повторним запуском приладу:

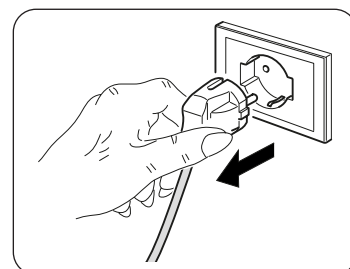
- a. Після тривалого простою кондиціонера очистити фільтри.
- b. Перевірити відсутність перешкод у отворах для входу та виходу повітря (особливо після тривалого періоду простою приладу).

4.2.a - Злив конденсату

Коли конденсат у нижньому піддоні досягає позначеного рівня, лунає звуковий сигнал «beer».

У цьому разі:

- a. Вийняти вилку з розетки.
- b. Обережно перемістити прилад у положення, придатне для зливу води.
- c. Зняти кришку зливу (24) та гумову пробку (24а) (Рис. 22).



Переконайтеся у коректному розміщенні кришки (24) для запобігання витоку води.

- d. Злити усю воду.
- e. Вставити на місце гумову пробку (24a) та закрутити кришку зливу (24)(Рис. 23).
- f. Вставити вилку в розетку.



Якщо помилка повторюється, звернутися до центру обслуговування.

4.2.b - Коды помилок

Під час роботи приладу можуть виникати несправності, які призводять до зупинки роботи. У цьому разі на дисплеї панелі керування з'являється код помилки.

- P1 Заповнений нижній піддон.

- Fi Очищення фільтру.

- E1 • E2 • E3 • E4

У цьому разі:

- a. відключити прилад від живлення
- b. зачекати декілька хвилин
- c. вставити вилку до розетки
- d. перезапустити прилад.



Якщо проблема та код помилки не зникають, відключити прилад від живлення та звернутися до центру обслуговування.

5 - ТЕХНІЧНА ІНФОРМАЦІЯ

Для отримання технічної інформації дивитися етикетку з табличкою, яка знаходиться на приладі (Рис. 2).

• Розміри (Довжина x Висота x Глибина)	345 x 703 x 355 мм
• Вага (без упаковки)	24 кг
• Максимальні температури для роботи у режимі охолодження	DB 35°C - WB 24°C * / DB 43°C - WB 32°C **
• Мінімальні температури для роботи у режимі охолодження	17°C * / 16°C **
* Температура внутрішнього середовища ** Температура зовнішнього середовища	

6 - ЕЛЕКТРИЧНА СХЕМА

Схема підключення показана на Рис. 24.

7 - МОЖЛИВІ ПРОБЛЕМИ ТА ЇХ ВИРІШЕННЯ

НЕСПРАВНОСТЬ	ПРИЧИНА	ЩО ПОТРІБНО РОБИТИ?
<ul style="list-style-type: none"> Кондиціонер не працює. 	<ul style="list-style-type: none"> Відсутнє живлення. Вилка не вставлена в розетку. Активовано таймер. 	<ul style="list-style-type: none"> Зачекати. Вставити вилку в розетку. Деактивувати таймер.
<ul style="list-style-type: none"> Кондиціонер працює лише протягом обмеженого часу. 	<ul style="list-style-type: none"> Налаштована температура занадто близька до температури у приміщенні. Перешкоди для входу повітря. 	<ul style="list-style-type: none"> Знизити налаштовану температуру. Видалити перешкоди. Звернутися до центру обслуговування.
<ul style="list-style-type: none"> Кондиціонер працює, але не охолоджує приміщення. 	<ul style="list-style-type: none"> Відчинене вікно. У приміщенні працює будь-яке джерело тепла (пальник, лампи тощо) або є багато осіб. Налаштовано занадто високу температуру. Потужність кондиціонера не відповідає умовам чи розміру приміщення. 	<ul style="list-style-type: none"> Зачинити вікно. Видалити джерело тепла. Знизити налаштовану температуру.
<ul style="list-style-type: none"> Під час переміщення з кондиціонеру витікає вода. 	<ul style="list-style-type: none"> Кондиціонер у нахиленому чи горизонтальному положенні. 	<ul style="list-style-type: none"> Перед переміщенням злити воду за допомогою кришки (Рис. 2 посилання п°4).
<ul style="list-style-type: none"> Кондиціонер вимикається, кнопки пульту дистанційного керування та панелі керування не працюють, на дисплеї мигає сигнал «E1». 		<ul style="list-style-type: none"> Вийняти вилку. Звернутися до центру обслуговування.
<ul style="list-style-type: none"> Кондиціонер вимикається, кнопки пульту дистанційного керування та панелі керування не працюють, на дисплеї мигає сигнал «E2». 		<ul style="list-style-type: none"> Вийняти вилку. Звернутися до центру обслуговування.
<ul style="list-style-type: none"> Кондиціонер вимикається, кнопки пульту дистанційного керування та панелі керування не працюють, на дисплеї мигає сигнал «E4». 		<ul style="list-style-type: none"> Вийняти вилку. Звернутися до центру обслуговування.
<ul style="list-style-type: none"> Кондиціонер вимикається, кнопки пульту дистанційного керування та панелі керування не працюють, на дисплеї мигає сигнал «P1». 	<ul style="list-style-type: none"> Надмірне накопичення води всередині кондиціонера. 	<ul style="list-style-type: none"> Вийняти вилку. Злити воду, для цього зняти кришку (Рис. 2 посилання п°4). Якщо цей сигнал з'являється занадто часто, звернутися до центру обслуговування.
<ul style="list-style-type: none"> У режимі охолодження, у нічному режимі чи у автоматичному режимі неможливо обрати мінімальну швидкість. 	<ul style="list-style-type: none"> Температура приміщення занадто низька. 	<ul style="list-style-type: none"> Кондиціонер працює коректно

Не намагатися ремонтувати обладнання самостійно.

Якщо проблему не вирішено, звернутися до місцевого дилера або найближчого центру обслуговування. Надати детальну інформацію про несправність і модель приладу.



УТИЛІЗАЦІЯ

Символ на приладі чи на упаковці означає, що виріб не слід розглядати як звичайні побутові відходи, але його слід передати у відповідний пункт збору для переробки електричного та електронного обладнання. Утилізуючи цей прилад належним чином, ви допомагаєте уникнути можливих негативних наслідків для навколишнього середовища та здоров'я, до яких може призвести помилкова утилізація виробу. Щоб отримати детальнішу інформацію про переробку цього приладу, зверніться до муніципального управління, місцевої служби утилізації відходів або магазину, де було придбано продукт. Це положення діє лише в країнах-членах ЄС.

OLIMPIA SPLENDID spa
via Industriale 1/3
25060 Cellatica (BS)
www.olimpiasplendid.it
info@olimpiasplendid.it

I dati tecnici e le caratteristiche estetiche dei prodotti possono subire cambiamenti. Olimpia Splendid si riserva di modificarli in ogni momento senza preavviso.