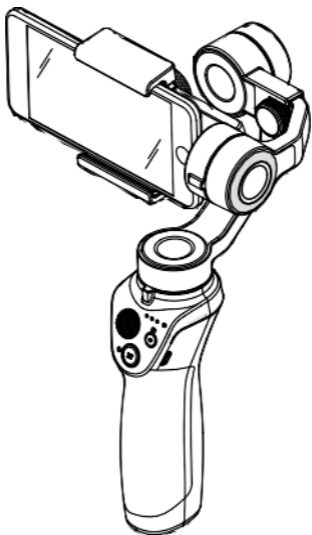


# OSMO MOBILE 2

V1.0

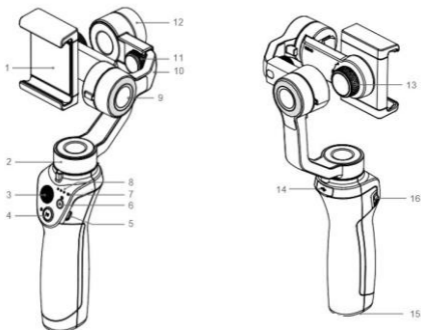
Короткий посібник користувача



**dji**

# Osmo Mobile 2

OSMO™ Mobile 2 – стабілізатор, який перетворює ваш мобільний телефон в інтелектуальну камеру, стабілізуючи її під час руху. Мобільний телефон може бути встановлено на Osmo Mobile 2 вертикально або горизонтально. Стабілізатор простий у використанні та має такі функції, як ActiveTrack, TimeLapse і Pano, які доступні в додатку DJI GO.



1. Тримач мобільного пристрою
2. Електродвигун вісі повороту
3. Джойстик
4. Кнопка живлення/режими
5. Гніздо зарядки (Micro USB)
6. Кнопка запису
7. Світлодіодний індикатор стану системи
8. Індикатори рівня заряду акумулятора
9. Електродвигун вісі нахилу
10. Регульований важіль
11. Регулятор балансування
12. Електродвигун вісі крену
13. Регулятор ширини тримача
14. Порт USB
15. Порт, різьба UNC 1/4"-20
16. Регулятор зума

※ Мобільний телефон не входить до комплекту постачання.

# 1. Встановлення додатка DJI GO

Знайдіть додаток DJI GO на App Store або Google Play і завантажте його на свій смартфон.



DJI GO підтримує iOS 10.0 (або пізнішу версію) та Android 4.4 (або пізнішу версію).

---

## 2. Зарядка та увімкнення/вимкнення

Для заряджання Osmo Mobile 2 під'єднайте адаптер USB (не входить до комплекту) до гнізда для зарядки за допомогою кабелю живлення, який є в комплекті.

Коли акумулятор повністю заряджено, індикатори рівня заряду будуть безперервно горіти білим.

Час зарядки адаптера USB: 2 години (якщо сила струму 2 A)  
Максимальний час роботи: 15 годин\*



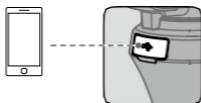
Коли Osmo Mobile 2 вимкнено, натисніть кнопку живлення один раз, щоб перевірити рівень заряду акумулятора.

Для увімкнення/вимкнення натисніть на кнопку та утримуйте її протягом 1,5 секунд.



\* Макс. час роботи було перевірено зі збалансованим і стійким стабілізатором. Значення наведено виключно з довідковою метою.

Через USB-порт Osmo Mobile 2 можна заряджати мобільні телефони.



Під'єднайте USB-порт до вашого мобільного телефону за допомогою стандартного кабелю Micro-USB для зарядки, коли Osmo Mobile 2 увімкнено. Натисніть кнопку живлення один раз, аби розпочати зарядку, коли Osmo Mobile 2 вимкнено.



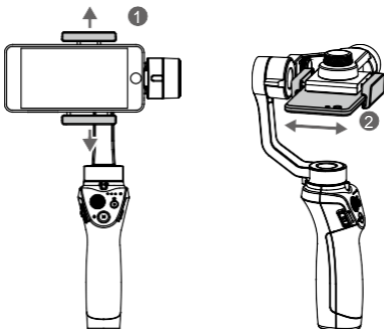
Osmo Mobile 2 не може заряджати мобільний телефон, коли заряджається сам. Не під'єднуйте USB-порт до мобільного телефону під час зарядки Osmo Mobile 2.

### 3. Встановлення та балансування мобільного телефону

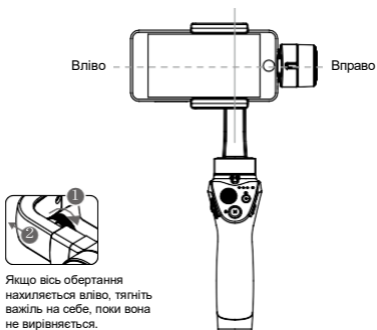
Виконуйте встановлення та балансування мобільного телефону, тільки коли Osmo Mobile 2 вимкнено.

- Встановіть мобільний телефон горизонтально. Помістіть мобільний телефон у тримач для мобільного телефону, витягнувши тримач. Рекомендується тримати мобільний телефон ближче до правої сторони.

Відрегулюйте положення тримача мобільного телефону. Вісь нахилу вважається збалансована, якщо мобільний телефон залишається нерухомим при його відпусканні.



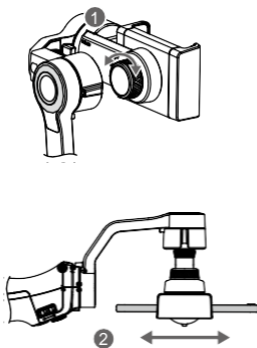
Вісь крену збалансовано, якщо мобільний телефон залишається нерухомим при його відпусканні.



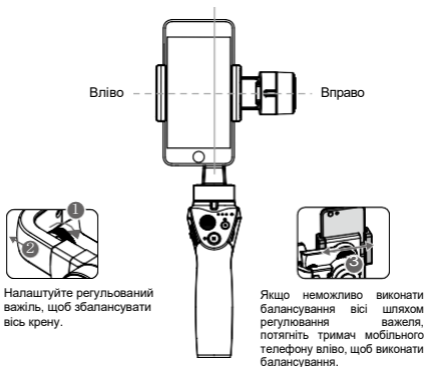
Встановіть мобільний телефон горизонтально

Для встановлення мобільного телефону у вертикальне положення звільніть затискач тримача і поверніть тримач мобільного телефону на 90 градусів, щоб встановити і збалансувати мобільний телефон.

Утримуйте Osmo Mobile 2 в горизонтальному положенні, потім потягніть мобільний телефон, доки він не залишиться нерухомим при його відпусканні.



Вісь крену збалансовано, якщо мобільний телефон залишається нерухомим при його відпусканні.



Перед використанням переконайтеся, що система збалансована, а ручка регулювання балансу та затискач тримача закріплені.

## 4. Під'єднання до додатка DJI GO



Увімкніть Bluetooth на вашому мобільному телефоні.



Увімкніть Osmo Mobile 2.



Запустіть додаток DJI GO та слідуєте інструкціям з під'єднання Osmo Mobile 2.



Якщо ви використовуєте Osmo Mobile 2 вперше, виконайте процедуру активації. Для цього необхідно з'єднання з Інтернетом.

## 5. Органи керування



Використовуйте джойстик для повороту або нахилу мобільного телефону.



Вручну помістіть мобільний телефон (у режимі слідування).



Натисніть один раз, аби розпочати/зупинити запис або зробити знімок (користувачі можуть перемикатися між режимами фото й відео в додатку DJI GO). Натисніть і утримуйте для серійної зйомки\*.

Натисніть один раз, аби ввімкнути режим стабілізатора.

Натисніть двічі для центрування мобільного телефону.

Натисніть тричі для перемикання між передньою і задньою камерами мобільного телефону.



Натисніть вгору/вниз для збільшення/зменшення зображення.

Розширені функції DJI GO:



Функція ActiveTrack: позначте об'єкт на екрані для відстеження його переміщення.



Таймлапс: для сповільненої зйомки відео в різних режимах.

\* Серійна зйомка підтримується тільки операційною системою iOS.

## Технічні характеристики

### ▪ Загальні відомості

Назва	OSMO MOBILE 2
Модель	OM170
Розміри у складеному стані	295×113×72 мм
Маса	485 г
Енергоспоживання	1,2 Вт (у нерухомому та збалансованому стані)
Робочий діапазон кутів обертання	Поворот: $\pm 160^\circ$ ; нахил: $\pm 155^\circ$ (з мобільним телефоном, встановленим у горизонтальному положенні)
Механічний діапазон кутів обертання	поворот: $\pm 170^\circ$ ; крен: від $-90^\circ$ до $+70^\circ$ ; нахил: $\pm 170^\circ$
Максимальна контрольована швидкість	120°/с
Допустима ширина мобільного телефону	58,6 - 85 мм

### ▪ Безпроводний зв'язок

Режим	Bluetooth 4.0 з низьким енергоспоживанням
Потужність передатчика (EIRP)	<1 дБм

### ▪ Акумулятор

Тип	літій-полімерний 18650
Ємність	2600 мАгод
Енергія	18 Вт год
Напруга	7,2 В
Діапазон температур зарядки	від $+5$ до $+40$ °C ( $41$ - $104$ °F)
Діапазон робочих температур	від $0$ до $40$ °C ( $32$ - $104$ °F)

DJI надає різні комплектуючі для Osmo Mobile 2.

Для отримання додаткової інформації відвідайте онлайн-магазин DJI  
<http://store.dji.com>

---

Додаткову інформацію можна знайти у керівництві користувача:  
[www.dji.com/osmo-mobile-2](http://www.dji.com/osmo-mobile-2)

※ Ця позначка означає, що зміст може бути змінено без попереднього повідомлення.

OSMO є товарним знаком компанії DJI OSMO.  
© 2018 DJI Усі права захищено.