

# PETKIT

## Годівниця розумна для тварин

### Petkit Fresh Element SOLO Smart Pet Feeder

#### Інструкція з експлуатації

Будь ласка, уважно прочитайте цю інструкцію перед початком використання виробу та зберігайте її належним чином для застосування у майбутньому

#### Зміст

1. Попередження для користувача.....	3
2. Рекомендації з техніки безпеки.....	3,4
3. Список компонентів .....	5
4. Огляд виробу .....	6,7
5. Короткий посібник (налаштування пристрою).....	8
6. Короткий посібник (відкриття кришки та додавання їжі).....	9
7. Використання Додатку .....	10
8. Індикатор .....	11
9. Чистка пристрою .....	12,13
10. Питання, що часто задають .....	14
11. Основні технічні характеристики .....	15

#### Попередження для користувача

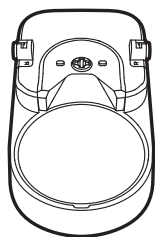
- Дякуємо, що вирішили придбати розумну годівницю для домашніх тварин PETKIT Fresh Element SOLO. PETKIT докладіє всіх зусиль, щоб покращити життя для вас та ваших домашніх тварин завдяки впровадженню новітніх технологій.
- Перед використанням, будь ласка, ретельно прочитайте Посібник користувача для цього пристрою. Встановлення та використання цього пристрою означає, що ви прочитали та прийняли наведені нижче правила безпеки.
- PETKIT не несе юридичної відповідальності за будь-які нещасні випадки або втрати, що були спричинені неправильним використанням цього пристрою.
- PETKIT залишає за собою право по-своєму тлумачити та модифікувати це повідомлення.

## Рекомендації з техніки безпеки

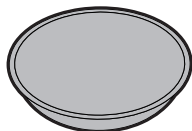
- Недотримання інструкцій з техніки безпеки, які наведені нижче, може призвести до несправності пристрою або інших неприйнятних ситуацій.
- Налаштовуйте та використовуйте пристрій лише відповідно до інструкцій у Посібнику користувача.
- Цей пристрій не рекомендується використовувати для домашніх тварин молодше 3 місяців.
- Будь ласка, використовуйте пристрій лише в приміщенні. Не використовуйте пристрій у місці, де може сильно світити сонце; це вплине на роботу пристрою; Тримайте пристрій подалі від вогню.
- Цей пристрій споживає лише невелику кількість енергії. Однак все одно може спостерігатися виток електроенергії, якщо домашні тварини жують дрот. Будь ласка, навчіть своїх домашніх тварин правильно використовувати пристрій.
- Використовуйте лише адаптер живлення, що додається. В іншому випадку ви можете пошкодити пристрій або створити ризик для техніки безпеки.
- Будь ласка, переконайтесь, що пристрій розміщений на рівній поверхні. Не перевертайте пристрій, інакше він може працювати неправильно.
- Не кидайте інші предмети, крім сухого корму для домашніх тварин, у контейнер для зберігання їжі, інакше пристрій не працюватиме належним чином, і це може навіть загрожувати безпеці вашого домашнього улюбленця.
- Щоб улюбленець не перекинув пристрій, рекомендуємо розмістити його в кутку або біля стіни.
- Щоб запобігти падінню цього пристрою та пошкодженню вашого улюбленця чи пошкодженню майна, не ставте цей пристрій на підвищеній поверхні.
- Не допускайте намокання пристрою.
- Якщо ви припините користуватися пристроєм, обов'язково вийміть батарею та відключіть адаптер живлення, а перед зберіганням очистіть і висушіть пристрій.
- Перед тим, як почати переміщувати пристрій, вийміть шнур живлення.
- Дітям дозволяється користуватися цим пристроєм лише під наглядом дорослих. Щоб уникнути небажаних пошкоджень або травм, ремонт цього пристрою повинен проводити лише технік з ремонту.
- Якщо вам потрібно вийти з дому, перевірте батарею в батарейному відсіку, щоб переконатися, що батарея достатньо заряджена (цей пристрій використовує лише лужну батарею).

## Список компонентів

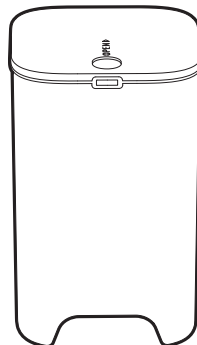
\* Перед налаштуванням пристрою переконайтесь, що у вас є всі необхідні деталі.  
(Акумулятори або викрутки не входять в комплект і їх потрібно купувати окремо)



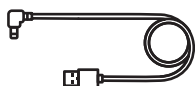
Головний блок \*1



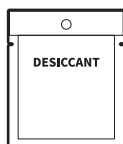
Миска для їжі з нержавіючої сталі\*1



Контейнер для зберігання їжі \*1



USB-кабель живлення \*1



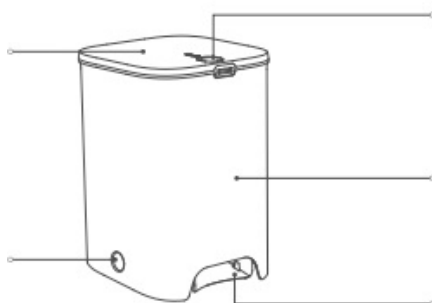
Осушувач \*1



Інструкція з експлуатації \*1

## Огляд виробу

Кришка

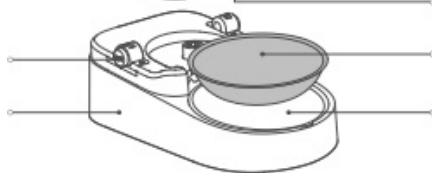


Кнопка для відкриття кришки

Круговий жолобок

Контейнер для зберігання їжі

Кнопка натискання  
Головний блок



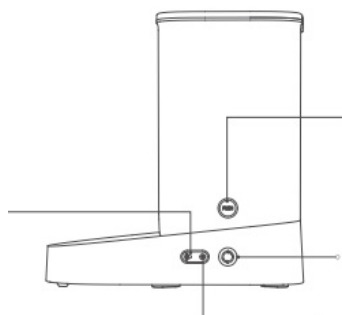
Отвір для подачі їжі

Миска для їжі з нержавіючої сталі

Підставка для миски для їжі

Індикатор Wi-Fi

Кнопка налаштування  
Wi-Fi

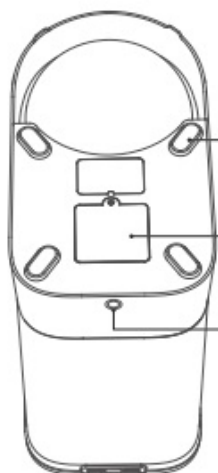


Кнопка натискання

Кнопка для ручної подачі їжі

\*Примітка: для того, щоб забезпечити найкращий виріб, ми періодично вдосконалюємо його. Якщо ілюстрації не збігаються з тим, що ви бачите на пристрої, враховуйте фактичний вигляд пристрою.

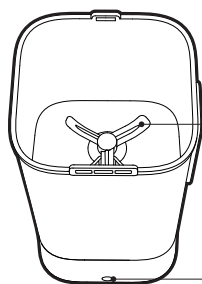
## Нижня частина



Накладки проти ковзання на основному блоці

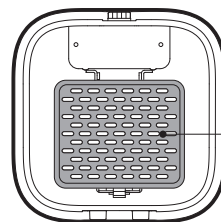
Кришка акумулятора

Порт адаптера живлення



Силіконові лопатки для подачі їжі

Зарядний порт



Відсік для осушувача

## Задня частина основного блоку

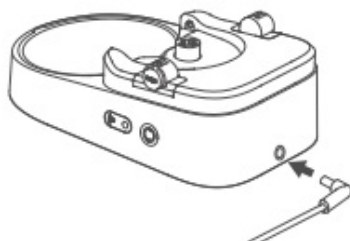
## Внутрішня частина кришки

## Короткий посібник (налаштування пристрою)

(\* Під час встановлення пристрою, переконайтесь, що у вашому контейнері для зберігання їжі ще немає ніякої їжі).

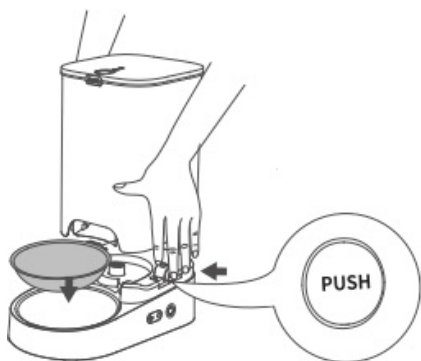
### 1. Підключіть джерело живлення

Вийміть кабель живлення USB і приєднайте його до порту адаптера живлення на задній панелі.



## 2. Встановіть головний блок

1. Розмістіть головний блок на рівній поверхні.
2. Натисніть та утримуйте кнопки PUSH (натискання) і шукайте кругові жолобки по обидва боки контейнера для зберігання їжі у напрямку донизу та у напрямку до кнопок PUSH, поки кнопки PUSH повністю не будуть зафіксовані у кругових жолобках. (як показано на малюнку нижче).
3. Візьміть миску для їжі з нержавіючої сталі та поставте її на підставку.



Відскануйте QR- код, щоб переглянути навчальне відео стосовно процесу встановлення.

### \*Встановлення резервних батарейок.

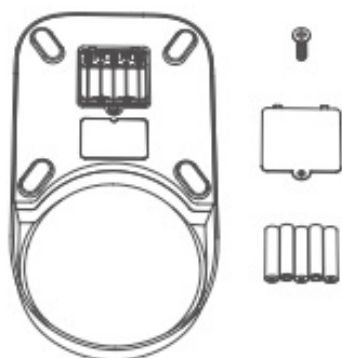
**(Якщо ви хочете встановити резервні батарейки, їх потрібно купувати окремо).**

(\*Перед тим, як встановлювати батарейки, переконайтесь, що у контейнері для зберігання їжі немає їжі).

1. Вийміть гвинт і зніміть кришку акумулятора.
2. Візьміть 5 батарейок типу AAA і помістіть їх у відсік для акумуляторів (зверніть увагу на полярність; позначки «+» та «-» на кінцях).
3. Встановіть кришку акумулятора знову і затягніть гвинт.

\* Ми наполегливо рекомендуємо перевіряти та замінювати батарейки, перш ніж залишати пристрій без нагляду протягом тривалого періоду часу. Завжди замінюйте батарейки з низьким зарядом (використовуйте лише лужні батарейки).

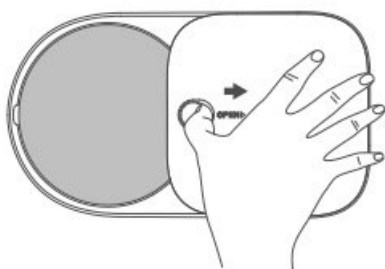
Нижня частина



## Короткий посібник (відкриття кришки та додавання їжі)

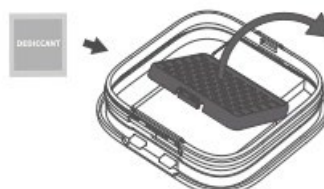
### 1. Відкрийте кришку.

Великим пальцем натисніть на кнопку для відкриття кришки та посуньте кришку у напрямку OPEN (відкрити), як показано на малюнку нижче, і одночасно піднімайте кришку.



### 2. Покладіть осушувач.

Відкрийте відсік для осушувача, візьміть упаковку з осушувачем і рівномірно розмістіть його у відсіку. Потім закрийте відсік для осушувача.



### 3. Додайте корм для домашніх тварин.

1. Додайте корм для домашніх тварин. (Не перевищуйте максимальну лінію).

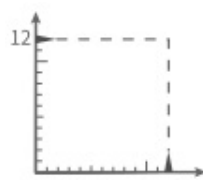
2. Закрийте кришку: вставте задню частину кришки у два отвори, розташовані у верхній частині контейнера для зберігання їжі, а потім натисніть на передню частину кришки у напрямку донизу.

\* Рекомендується, щоб розмір сухого корму для домашніх тварин не перевищував 12 мм.



#### Діаграма самоперевірки:

#### Розмір гранул корму для домашніх тварин



(одиниця виміру): мм

Сухий корм для домашніх тварин або заморожені гранули повинні бути розміром менше 12 мм.

## Використання Додатку

### 1. Підключіть Додаток.

Завантажте Додаток PETKIT та виконайте реєстрацію за допомогою Додатку.

Перейдіть на головну сторінку Додатку та дотримуйтесь інструкцій, щоб додати розумну годівницю для домашніх тварин Petkit Smart Feeder SOLO та підключити пристрій.

### 2. Використовуйте Додаток для дистанційного керування видачею їжі.

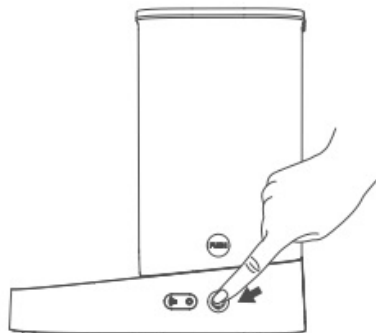
За допомогою Додатку ви можете встановити графік годування. Розумна годівниця для домашніх тварин автоматично розподіляє їжу щодня відповідно до ваших налаштувань. Коли ваш улюбленець поїсть, ви отримаєте повідомлення. Це може допомогти вам краще контролювати, коли ваша тваринка їсть і скільки з'їдає кожного разу.



Відскануйте QR-код, щоб завантажити Додаток PETKIT.

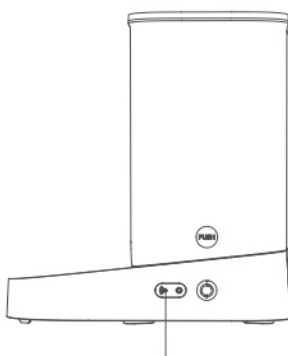
### 3. Ручне годування

Утримуйте кнопку для ручної подачі їжі, щоб дозувати (видати) їжу. Відпустіть кнопку, щоб припинити дозування їжі.



### Індикатор

Індикатор Wi-Fi	Стан
Повільно блимає	Пристрій знаходиться у режимі офлайн, немає з'єднання з Інтернетом
Швидко блимає	Пристрій підключається до Wi-Fi
Увімкнений (постійно світиться)	Пристрій підключений до Інтернету
Вимкнений (не світиться)	Вказує на те, що індикатор Wi-Fi був вимкнений



Індикатор Wi-Fi

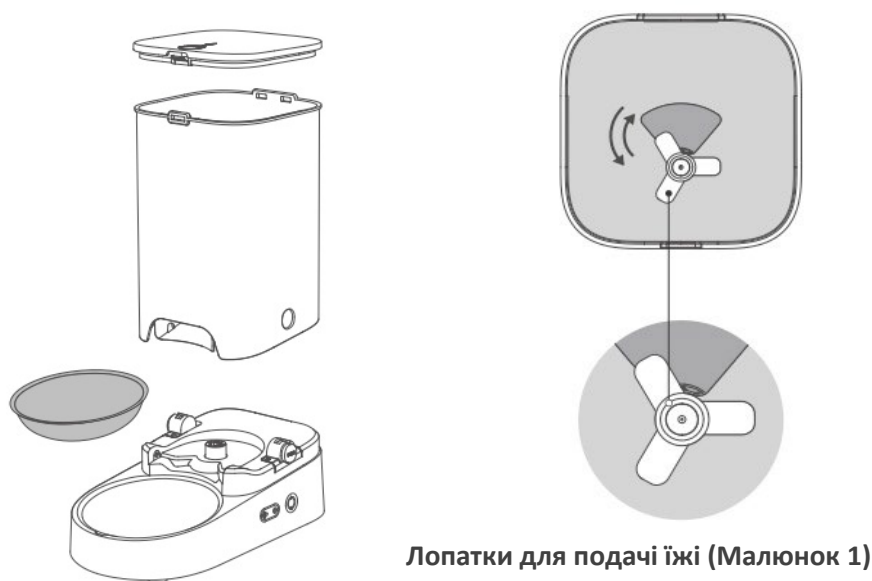
## Чистка пристрою

1. Відкрийте кришку та вийміть пакет з осушувачем.
  2. Зніміть контейнер для зберігання їжі і поставте розумну годівницю на рівну поверхню. Натисніть на кнопку PUSH з одного боку, і одночасно нахиліть контейнер до іншої сторони і посуňte його.
  3. Приберіть миску для їжі з нержавіючої сталі.
  4. Очищуйте кожен компонент по черзі, починаючи з контейнера для зберігання їжі (включаючи лопатки для подачі їжі, що знаходяться всередині), кришку та миску для їжі з нержавіючої сталі. Ми рекомендуємо використовувати невелику кількість мила під час чищення, а потім промити та висушити всі компоненти після завершення процесу чистки.
- \* Пам'ятайте, що основний блок не можна мочити.



5. Після очищення та повної сушки пристрою повторно встановіть кожен компонент у правильному порядку, починаючи з контейнера для зберігання їжі, потім встановіть кришку, потім миску для їжі з нержавіючої сталі (перед повторним встановленням переконайтеся, що кожен компонент повністю висух).

\* При встановленні контейнера для зберігання їжі, якщо вам не вдається зафіксувати його на місці, спробуйте повернути лопатки для подачі їжі, доки кнопка PUSH не зафіксується на місці в кругових жолобках контейнера для зберігання їжі. (Див. Малюнок 1 нижче).





## Питання, що часто задають

### I. Розумна годівниця Feeder SOLO знаходиться поза мережею:

те, що розумна годівниця втратить з'єднання з маршрутизатором у вашому будинку, призведе до того, що пристрій вийде в автономний режим. Можливі причини цієї проблеми:

1. було відключено живлення розумної годівниці. Якщо це трапиться, ваш маршрутизатор не буде працювати, і ваш пристрій переключиться на заряд акумулятора. Якщо батареї не встановлені, пристрій перестане працювати, поки живлення не буде відновлено. Перш ніж батареї розрядяться, пристрій працюватиме в нормальному режимі. Однак Додаток не зможе підключитися до вашого пристрою. Записи про годування протягом цього часу будуть позначені як "невідомі". (Примітка: після відновлення з'єднання з Інтернетом ви зможете оновити максимум 10 записів годування, і протягом цього часу ви не зможете коригувати графік годування).
2. Інтернет у вашому домі був відключений (це може бути викликано низкою причин, наприклад, ваш Інтернет провайдер скасував вам цю послугу). Якщо це трапиться, розумна годівниця продовжуватиме працювати в звичайному режимі, але Додаток не зможе відстежувати стан вашого пристрою. Будь-які журнали годування за цей період часу будуть позначені як "невідомі". (Примітка: після відновлення з'єднання з Інтернетом ви зможете оновити максимум 10 журналів годування, і протягом цього часу ви не зможете коригувати графік годування).

### II. Розумна годівниця неправильно видає їжу:

Годівниця використовує фіксований обсяг для визначення порцій їжі, яку вона дозує. Кожна порція становить приблизно 10 г. Фактична вага кожної порції залежить від розміру та щільності харчових гранул. Коли контейнер для зберігання їжі заповнений, кожна порція відносно відповідає вазі (10 г). У більшості випадків ви можете налаштувати об'єм, що видається, у своїх налаштуваннях. Коли рівень їжі низький, розмір порції може зменшитися. Будь ласка, переконайтесь, що в контейнері для зберігання їжі завжди є достатньо їжі.

## Основні технічні характеристики

Назва виробу	Fresh Element Solo Smart Pet Feeder
Код виробу	P570
Розміри виробу (мм)	167 x 296 x 316
Рекомендований для	Котів та собак дрібних порід
Загальна вага виробу	~1,32 кг
Безпроводний зв'язок	Wi-Fi
Діапазон частот WIFI	2400-2483,5 МГц
Максимальна потужність випромінювання	<18дБм
Номінальна напруга	5 В === 1А
Номінальна потужність	3 Вт



### Декларація про відповідність

Справжнім Імпортер (вказаний на упаковці) заявляє, що тип радіобладнання годівниця розумна для домашніх тварин PETKIT Fresh Element, Smart Pet Feeder Mini відповідає Технічному регламенту радіобладнання; повний текст декларації про відповідність доступний на веб-сайті за такою адресою: [www.ctr.com.ua/deklaraciya-sootvetstviy](http://www.ctr.com.ua/deklaraciya-sootvetstviy)



### Інформація про утилізацію та переробку відходів електронного та електричного обладнання.

Усі вироби з цим символом в подальшому будуть вважатися відпрацьованим електричним та електронним обладнанням яке не слід змішувати з несорттованими побутовими відходами.

### Умови зберігання

Зберігайте пристрій у в умовах, які не допускають потрапляння зайвої вологи і пилу.

**Умови транспортування** Прилад повинен транспортуватися згідно маніпуляційним знакам, зазначеним на упаковці. Чи не допускається піддавати прилад ударним навантаженням при вантажно-розгрузочних роботах.

## ГАРАНТІЙНИЙ ТАЛОН №

Щиро вітаємо Вас з приємною покупкою та впевнені, що придбане обладнання задовольнить усі Ваші побажання.

### РОЗДІЛ 1: ГАРАНТІЙНІ ЗОБОВ'ЯЗАННЯ

Даний гарантійний талон підтверджує якість продукції та надає право на гарантійний ремонт та заміну дефектних компонентів. Всі умови гарантії мають дію у межах законодавства про захист прав споживачів та регулюються законодавством України. Технічне обслуговування обладнання не входить до переліку робіт, що виконуються в межах гарантійних зобов'язань. Компанія залишає за собою право відмовитися від гарантійного ремонту у випадку недотримання нижчезазначених умов гарантії.

### РОЗДІЛ 2: УМОВИ ГАРАНТІЇ

Гарантія дійсна за умови наявності правильно заповненого гарантійного талону з зазначенням повної назви моделі, серійного номера виробу, дати продажу, гарантійного строку, чітких печаток фірми – продавця, а також повної інформації про компанію інстальатора з зазначенням ПІБ спеціаліста відповідального за проведення монтажних робіт, заповненого протоколу пуску та акту готовності обладнання до пусконаладжувальних робіт. Перед використанням даного обладнання рекомендуємо Вам ознайомитися з інструкцією по експлуатації.

Гарантія не розповсюджується у випадку, якщо заводське маркування або серійний номер пошкоджені, нерозбірливі, мають сліди переклеювання або відсутні на обладнанні.

Гарантія не розповсюджується у випадку порушення правил транспортування та зберігання обладнання.

Гарантія не розповсюджується у випадку використання обладнання не за призначенням.

Гарантія не розповсюджується у випадку внесення в конструкцію обладнання змін або виконання доробок, а також використання деталей, комплектуючих, програмного забезпечення, витратних матеріалів, засобів для чищення матеріалів не передбачених нормативними документами. Гарантія не розповсюджується у випадку пошкодження обладнання споживачем або третьою стороною. Гарантія не розповсюджується у випадку, якщо несправність обладнання викликана дією непереборних сил (пожежа, удар блискавки, затоплення, природні катаклізми і т.д.).

Гарантія не розповсюджується у випадку, якщо пошкодження обладнання викликане невідповідністю Державним стандартам параметрів живлення, телекомунікаційних, кабельних мереж, ненормованими коливаннями напруги та іншими несправностями ліній електроживлення, що призводить до характерних пошкоджень ланцюгів живлення, компонентів, контактів і компресорів.

Гарантія не розповсюджується, якщо обладнання експлуатується з порушенням умов використання, які вказані в інструкції з експлуатації.

Гарантія не розповсюджується у випадку, якщо є сліди стороннього втручання або була спроба несанкціонованого ремонту обладнання.

Гарантія не розповсюджується у випадку пошкодження обладнання заподіяного попаданням всередину виробу сторонніх предметів, хімічних засобів, рідини, пилу, комах, тощо.

УВАГА! Гарантія дійсна за умови проведення сервісного обслуговування в сервісних центрах «ЦИТРУС». Адреси сервісних центрів «ЦИТРУС» зазначені за посиланням <https://service.ctr.com.ua/>

### ВІДМІТКИ ПРО ГАРАНТІЙНЕ ОБСЛУГОВУВАННЯ

№ПП	Дата	Організація, Адреса	Представник	Підпис МП
1.				
2.				
3.				

**Виробник** : "Дунгуань Жіханг Пластик Технолоджі Ко., Лтд.", будинок 10, Пушікегу, дорога Пуші 1, Гангтоу, місто Цяотоу, Дунгуань, Гуандонг, КНР [WWW.PETKIT.COM](http://WWW.PETKIT.COM)

**Імпортёр** вказаний на упаковці.

Зроблено в КНР