

Broil King®

ASSEMBLY MANUAL & PARTS LIST - MANUEL DE MONTAGE & LISTE DE PIÈCES - MANUAL DE ARMADO Y LISTA DE PARTES



Broil King
PORTA-CHEF 320
9526-54

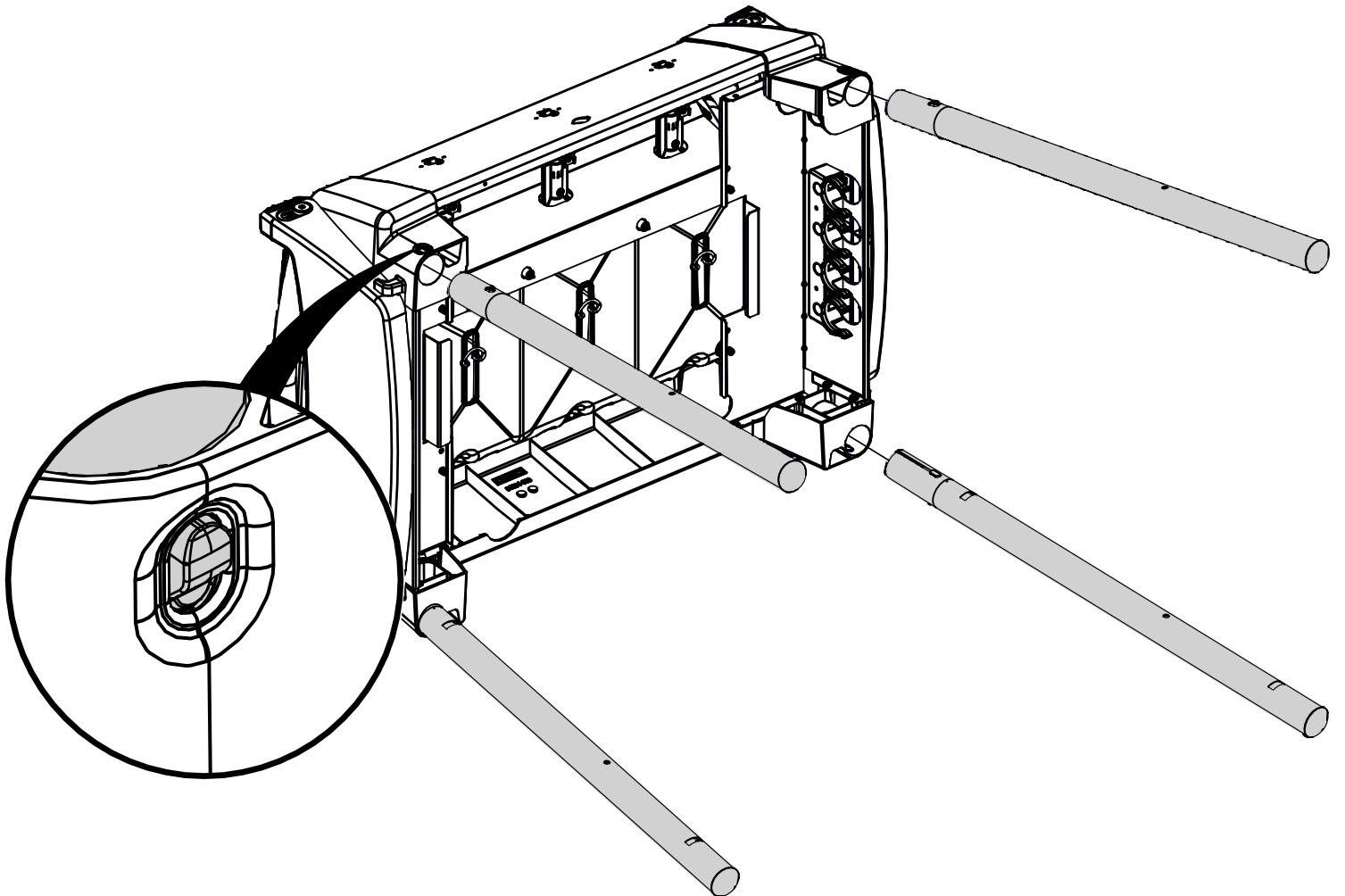
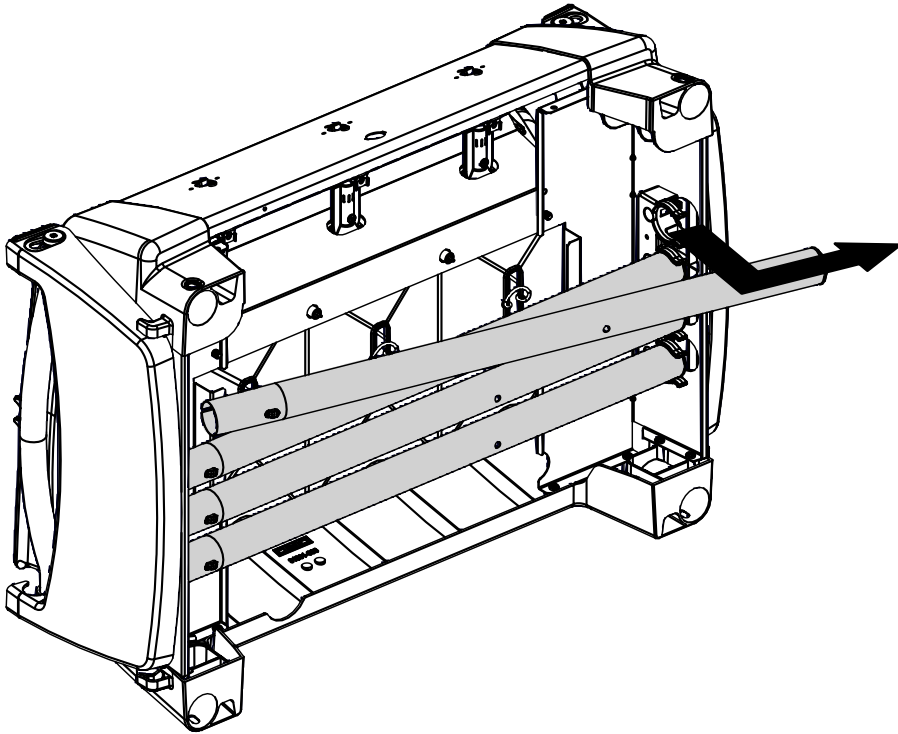
RETAIN FOR FUTURE REFERENCE - VEUILLEZ CONSERVER POUR REFERENCE ULTERIEURE - CONSERVER PARA FUTURAS CONSULTAS

Onward
SINCE 1906
MANUFACTURING COMPANY
585 KUMPF DRIVE LIMITED
WATERLOO, ONTARIO, CANADA
N2V 1K3

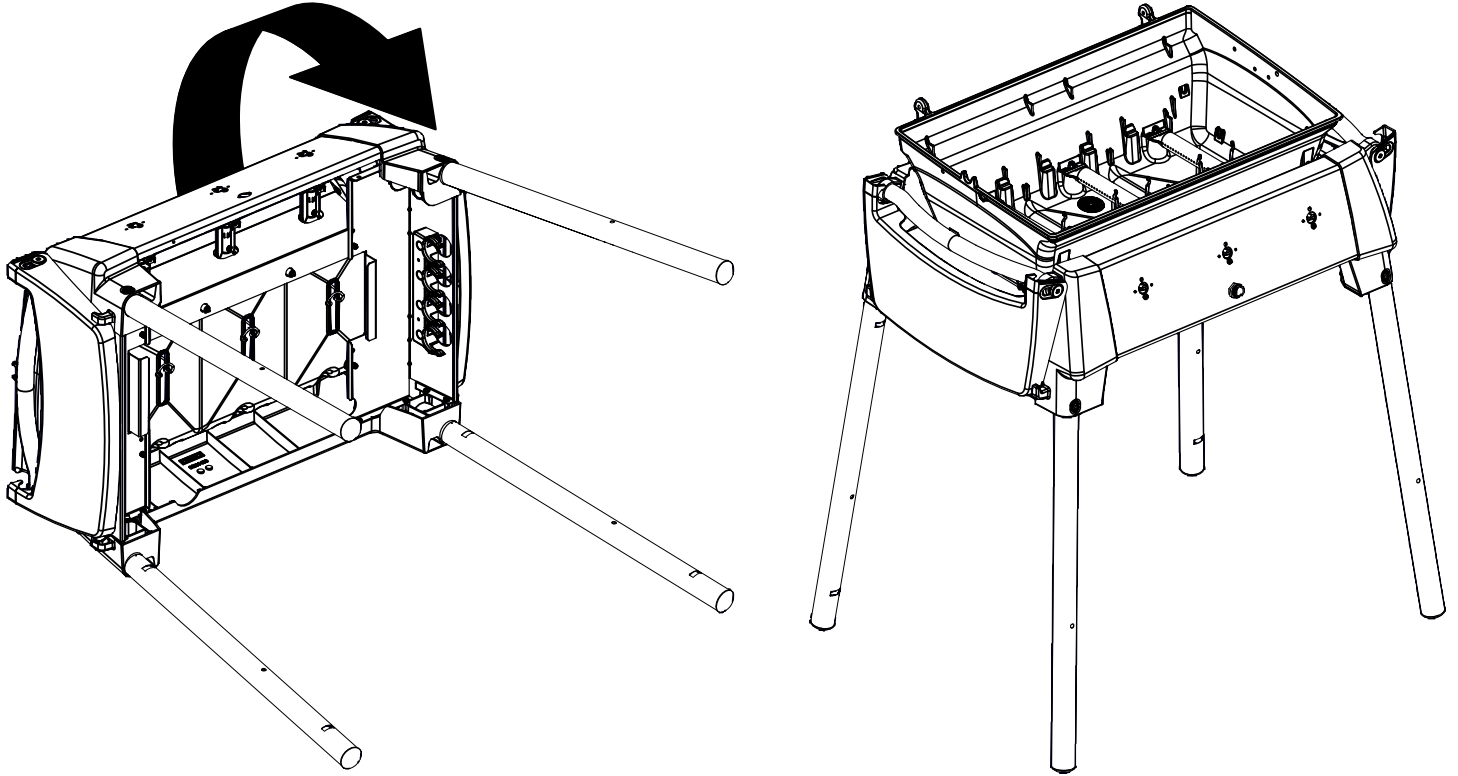
info@omcbbq.com
1-800-265-2150

10084-E25 REV C 03/17



1

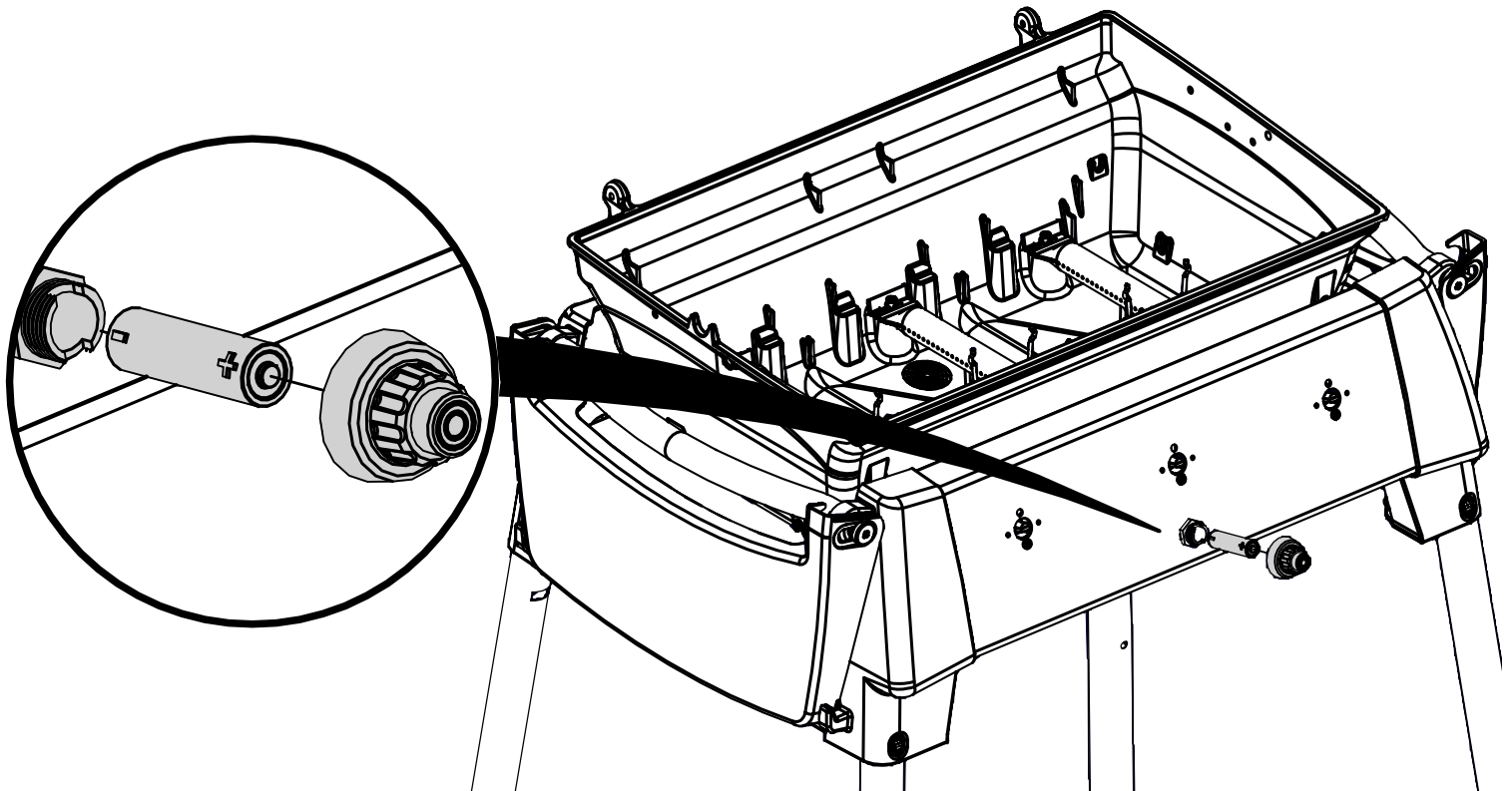


2

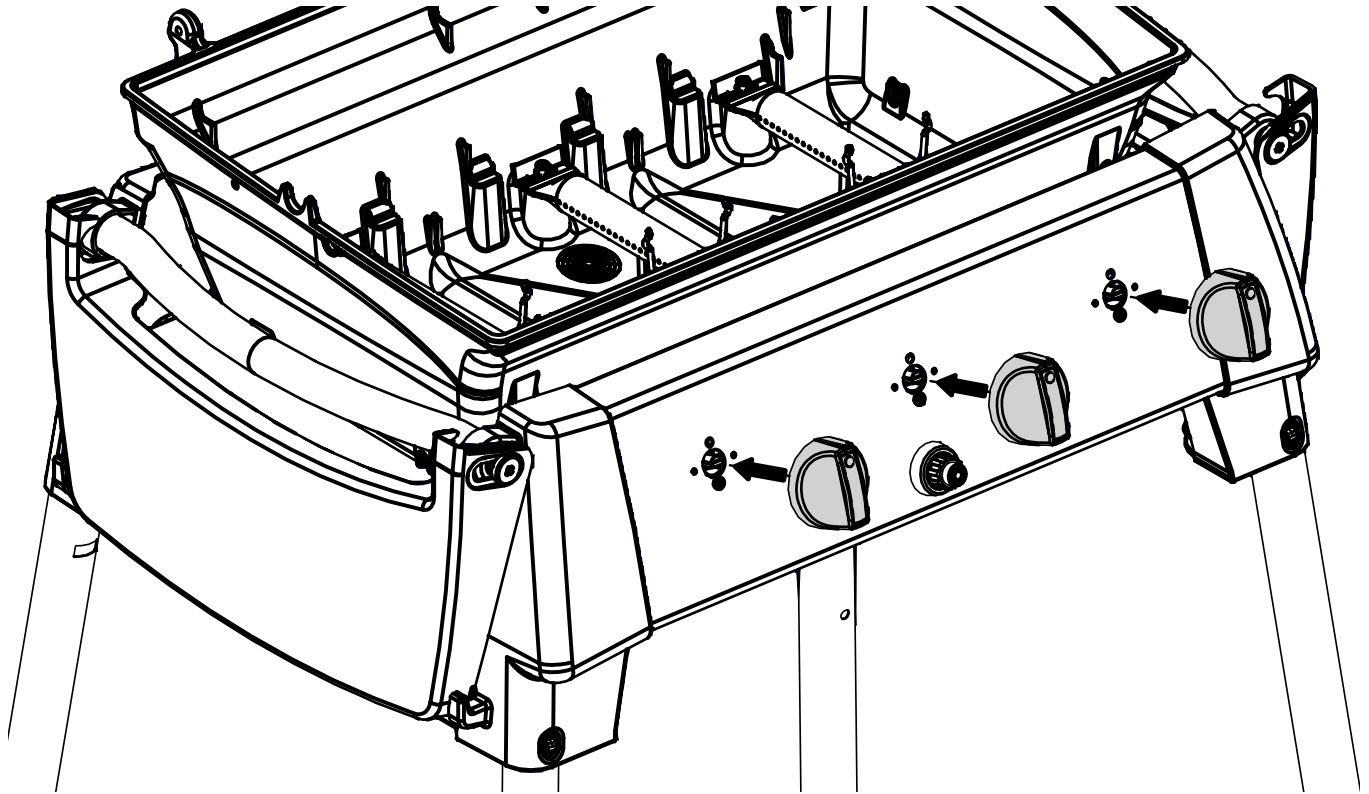


3

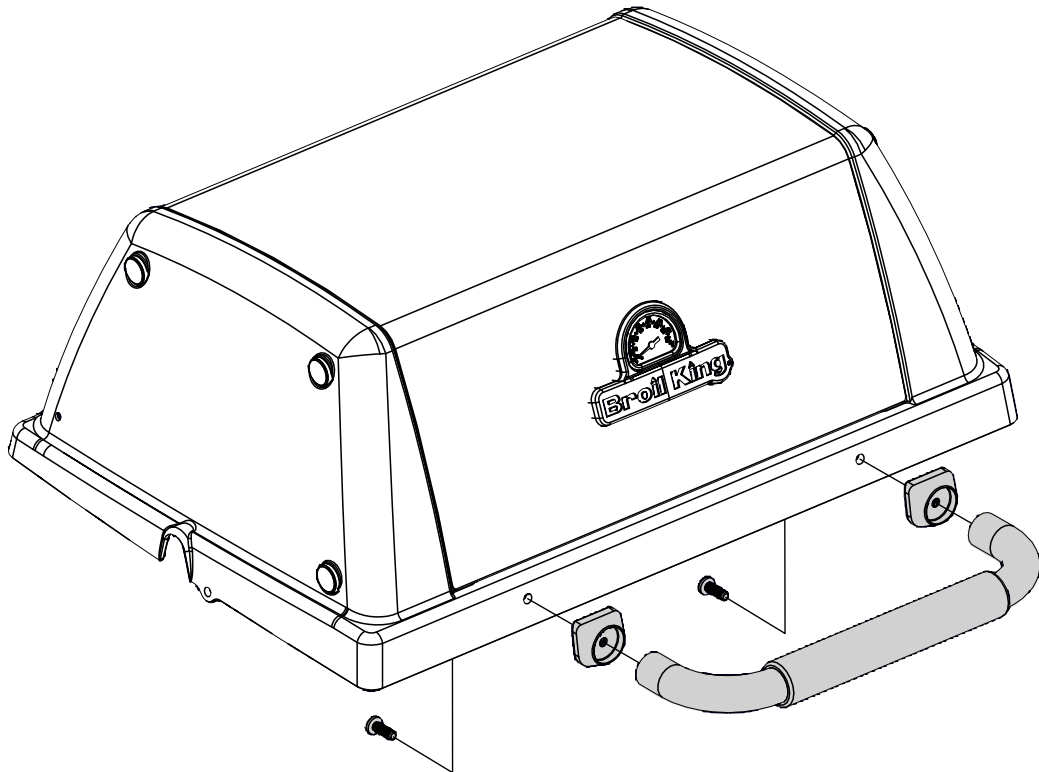
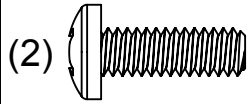
(1)  AAA 



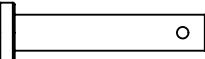

4

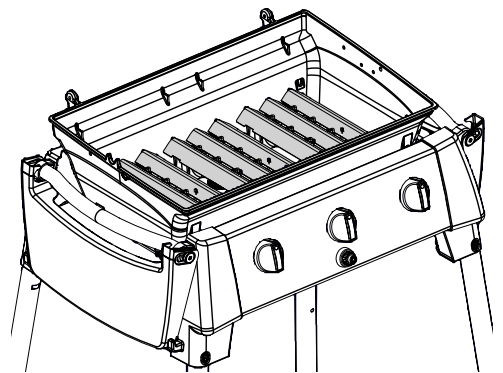
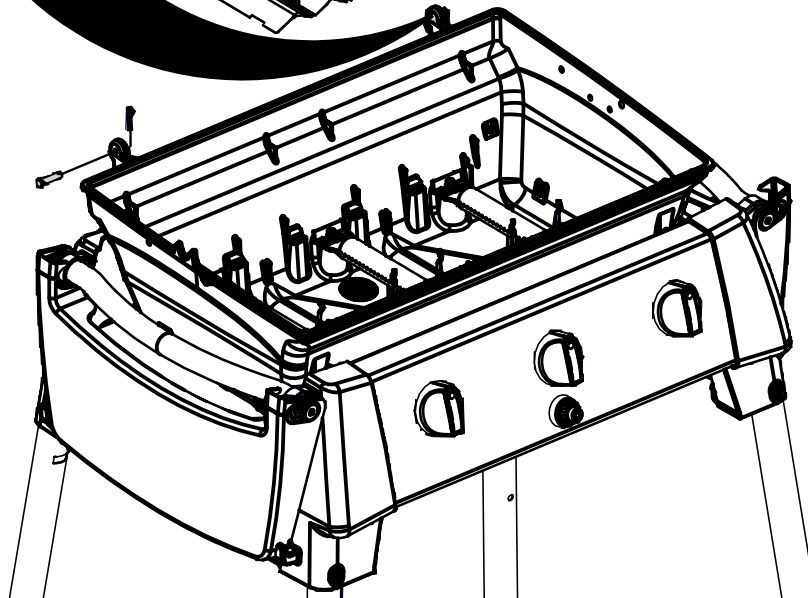
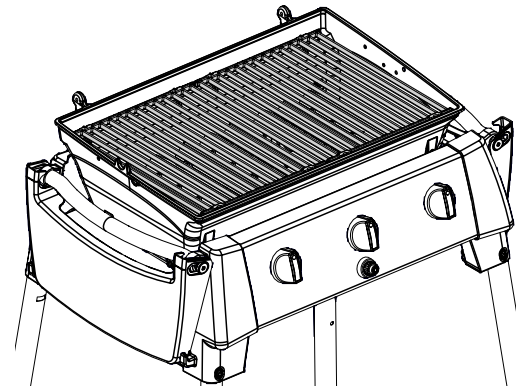
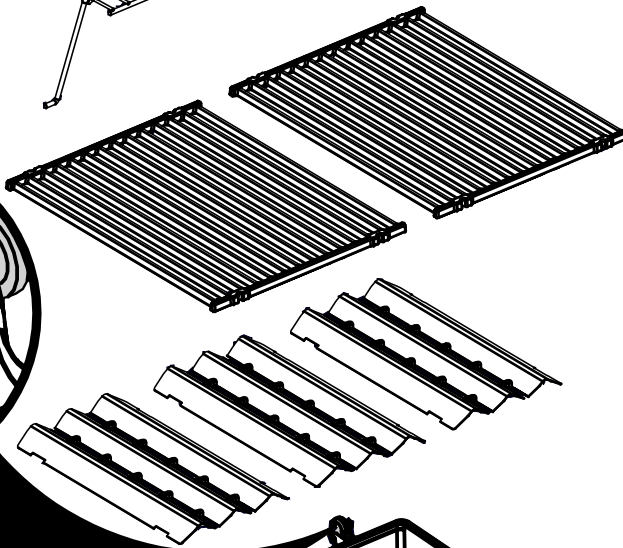
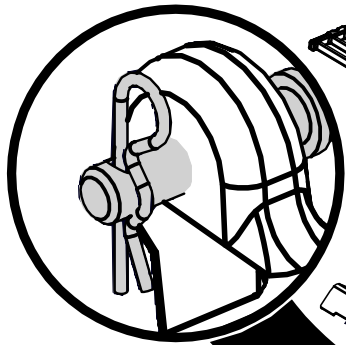
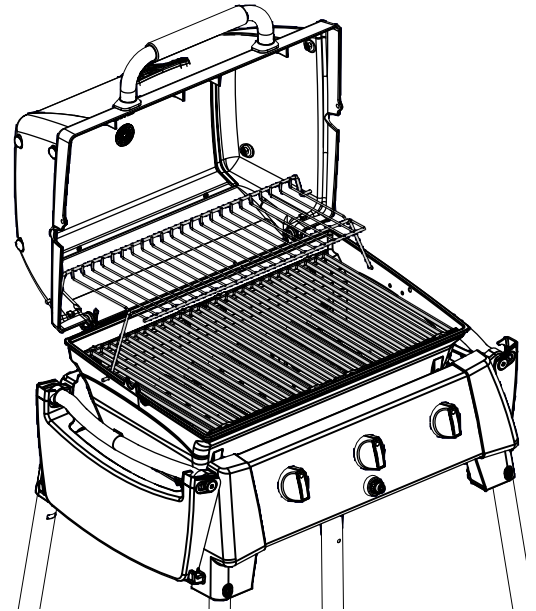
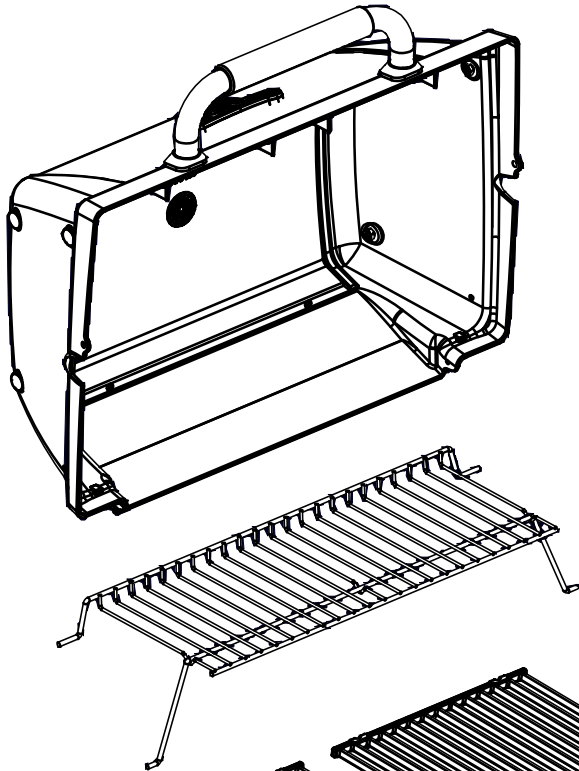


5

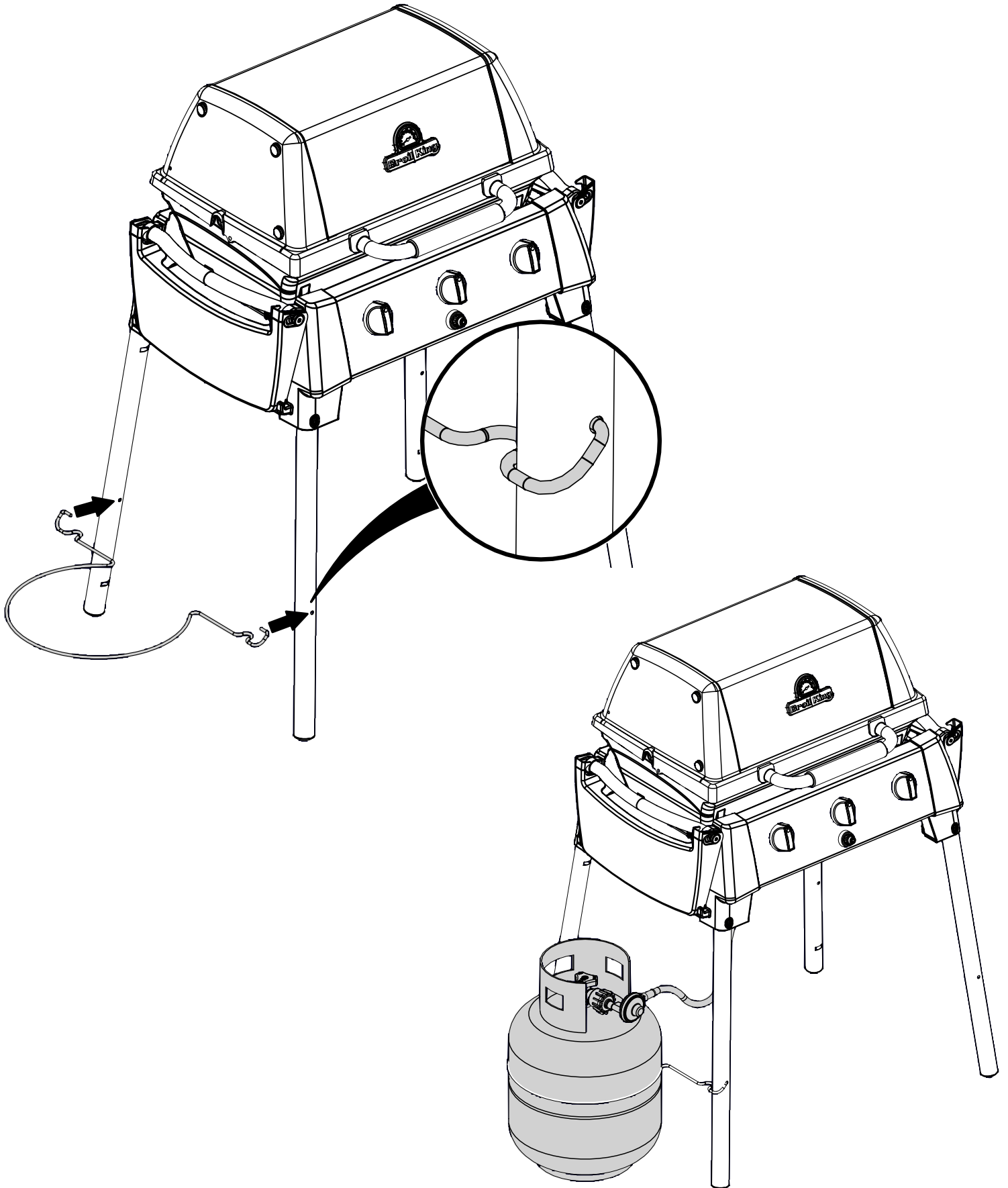


6

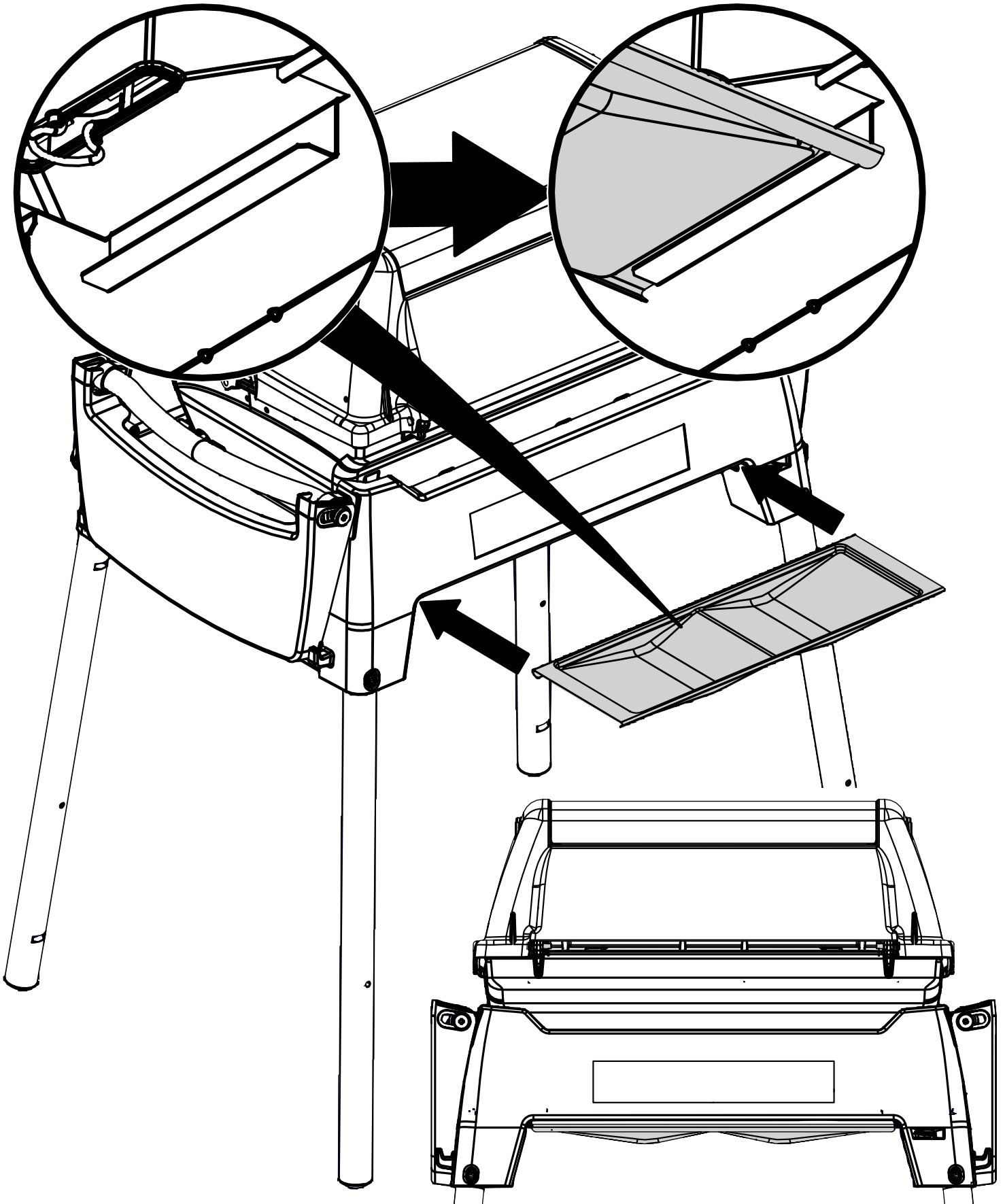
(2)  (2) 



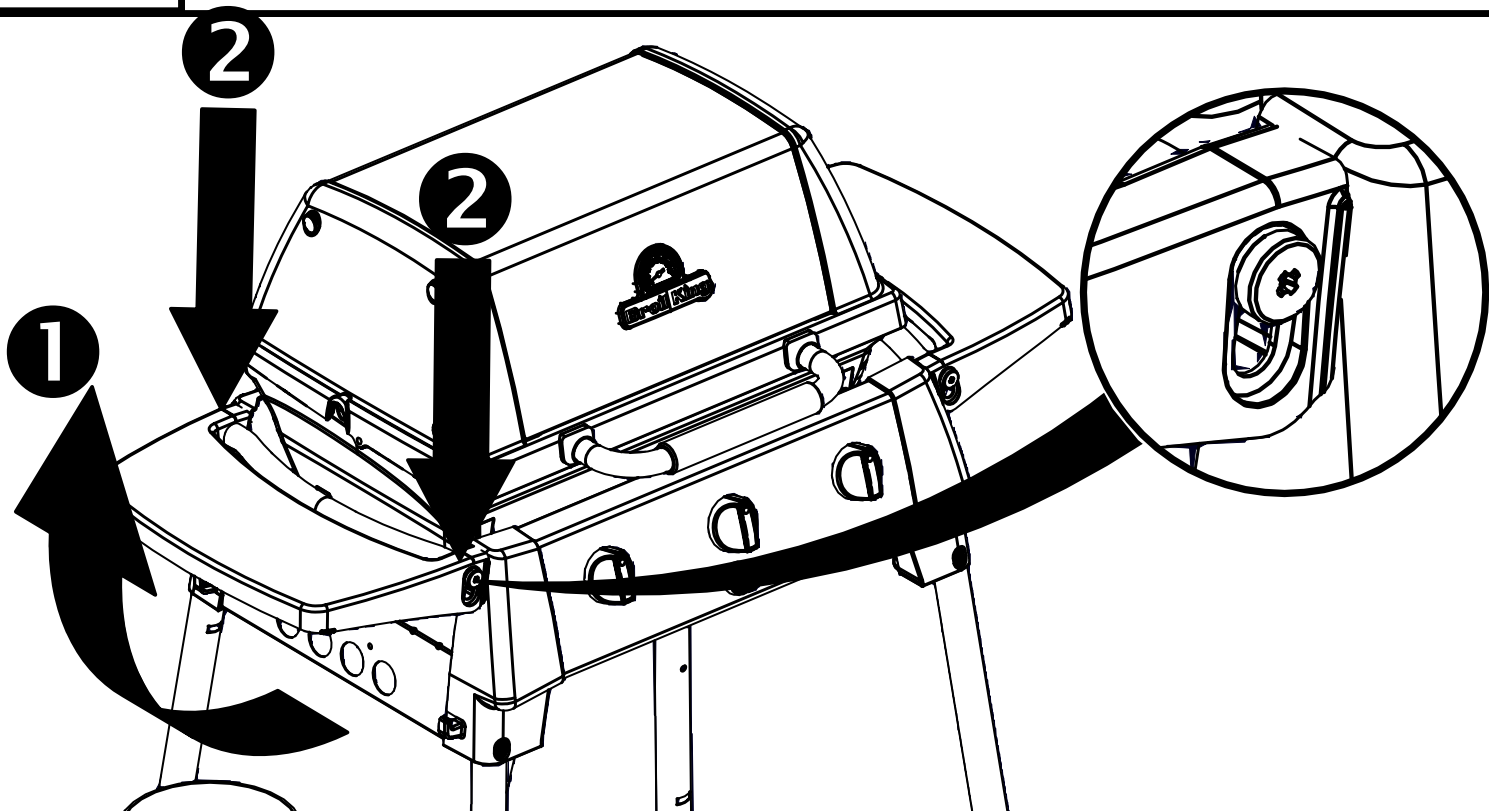
7



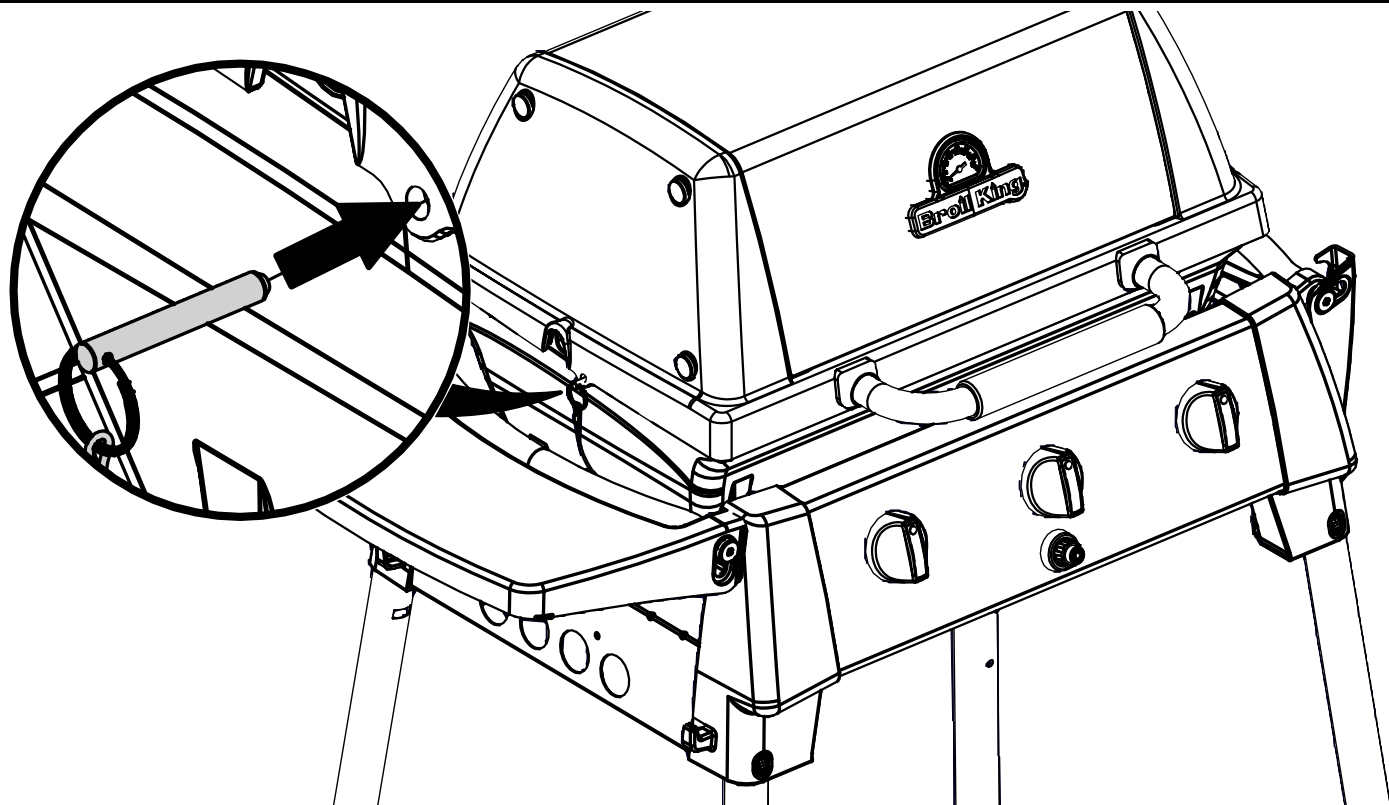
8



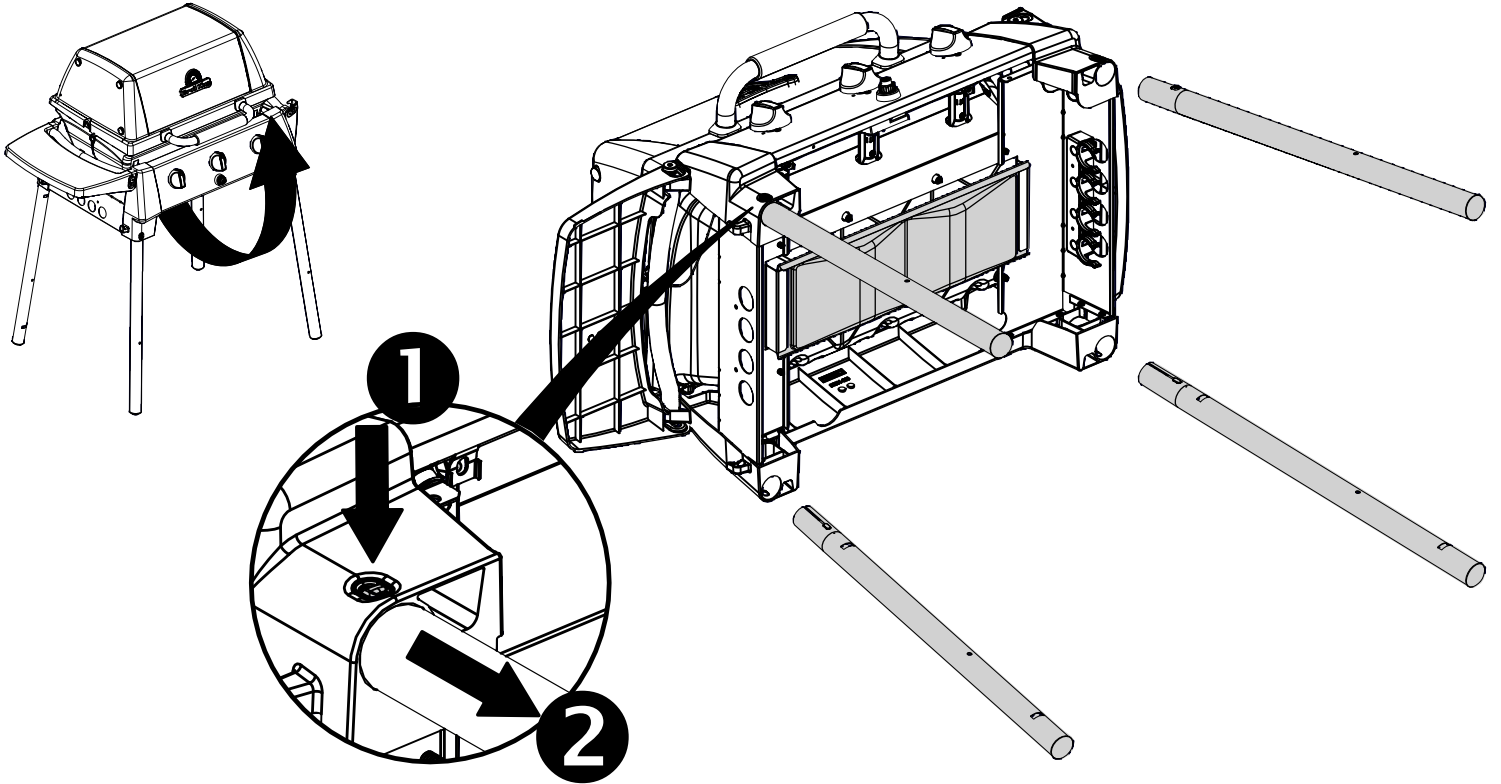
9



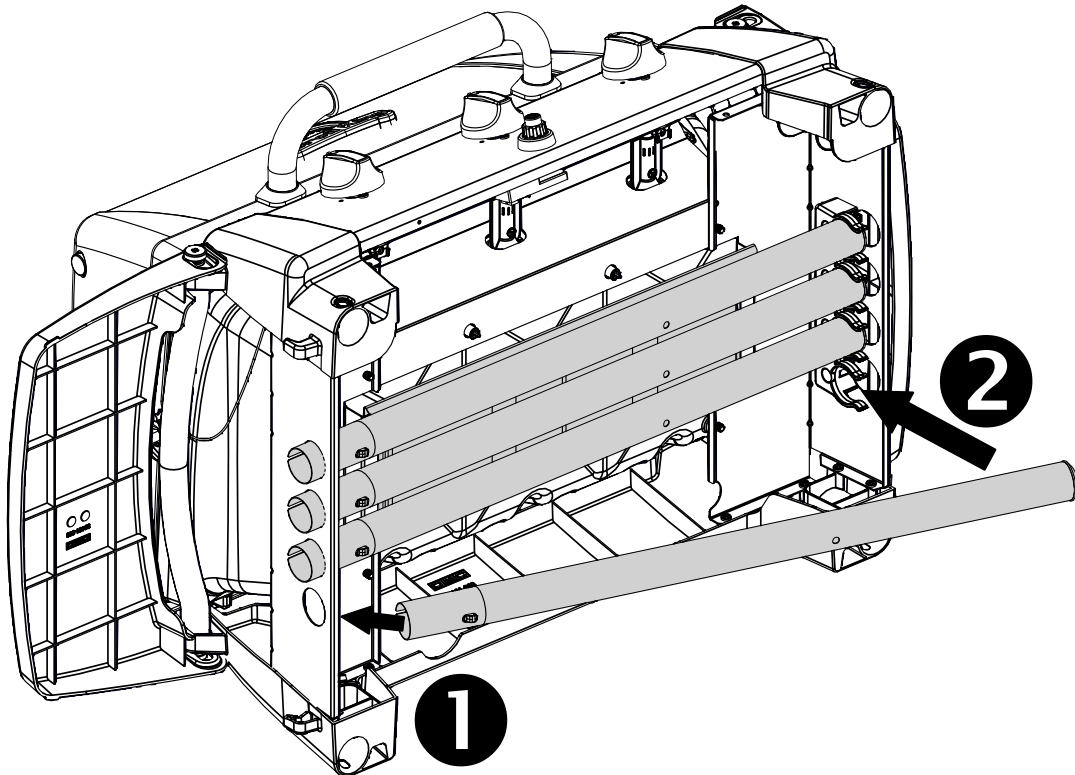
10



11



12



PARTS LIST / LISTE DES PIECES / TEILELISTE

<u>KEY #</u>	<u>ITEM #</u>	<u>DESCRIPTION</u>	<u>DESCRIPTION</u>	<u>DESCRIPTION</u>	<u>9526-54</u>
1	10909-E33	CASTING BOTTOM	FOND DU FOYER	CUERPO INFERIOR	1
2	10473-E33	CASTING TOP	COUVERCLE DU GRIL	CUERPO SUPERIOR	1
3	10081-BK530	NAMEPLATE	PLAQUE D'IDENTIFICATION	PLACA CON NOMBRE	1
4	10958-E334A	TOP CASTING INSERT	PANNEAU DE COUVERCLE	INSERTO DE CUERPO	1
5	10571-5	HEAT INDICATOR	INDICATEUR DE CHALEUR	INDICADOR DE TEMPERATURA	1
6	32300112	HINGE PIN	GOUPILLE DE CHARNIÈRE	CLAVIJA DE BISAGRA	2
7	Y-11544	SCREW - BURNER	VIS - BRÛLEUR	TORNILLO - QUEMADOR	3
8	S21242	HITCH PIN CLIP	ATTACHE DE CHEVILLE	GANCHO PARA EL REMOLQUE	3
9	10225-T205	GRID	GRILLE	REJILLA	2
10	10222-E304	FLAV-R-WAVE™	FLAV-R-WAVE™	FLAV-R-WAVE™	3
11	10225-E330	WARMING RACK	GRILLE	REJILLA	1
12	10184-E17	WIRE RETAINER	RETENUE	DETENEDOR	3
15	10390-E30	BURNER	BRÛLEUR	QUEMADOR	3
17	10342-245	IGNITOR	ALLUMAGE	ENCENDEDOR ELECTRÓNICO	1
18	10342-E12	ELECTRODE	ELECTRODE	ELECTRODO	2
19	52224-024A	COLLECTOR BOX	BOÎTE DE COLLECTEUR	CAJA RECOLECTORA	1
21	39004-044	CONTROL ASSEMBLY	SOUPAPE	MECANISMO DE CONTROL	1
22	10114-20	HOSE & REGULATOR	TUYAU ET REGULATEUR	MANGUERA Y REGULADOR	1
23	10472-K431	CONTROL KNOB	BOUTON DE CONTROLE	PERILLA DE CONTROL	3
29	34100-8	LID PIN	PIN COUVERCLE	PIN TAPA	2
30	10194-E228	CONTROL COVER	PANNEAU DE CONTROLE	CUBIERTA DE CONTROL	1
31	31201-338	EDGE CAP	PAC DE BORD	BORDE CASQUILLO	1
32	31201-318	EDGE CAP	PAC DE BORD	BORDE CASQUILLO	1
33	10184-F35	HEAT SHIELD	PROTECTION	CUBIERTA	1
36	10184-E281	SUPPORT-CASTING	SUPPORT DU FOYER	SOPORTE - CUERPO	2
39	31301-308	BRACE-REAR	SUPPORT ARRIERE	ABRAZADERA-POSTERIOR	1
41	Y-12664	LEG CLIP	TROMBONE DE JAMBE	CLIP DE PIERNA	1
42	Y-12662	LEG CLIP	TROMBONE DE JAMBE	CLIP DE PIERNA	4
43	31403-201A	LEG	JAMBE	PIERNA	4
50	33101-308	SHELF	PLANCHETTE LATERALE	ESTANTE	2
51	10338-144	HANDLE	POIGNÉE	MANGO	2
58	34000-336	BEZEL	MONTURE	PANEL	2
75	31106-13A	HANDLE	POIGNÉE	MANGO	1
76	Y-12128	BUSHING	DOUILLE	COJINETE	4
78	31003-248	LEG PLUG	EMBOUT DE JAMBE	TAPÓN	4
81	Y-12310	SCREW 1/4-20 X 3/4	VIS 1/4-20 X 3/4	TORNILLO 1/4-20 X 3/4	2
82	Y-12680	SCREW 1/4-20 X 1	VIS 1/4-20 X 1	TORNILLO 1/4-20 X 1	4
87	Y-11793	NUT 1/4-20	ECROU 1/4-20	TUERCA 1/4-20	6
96	S21125	SCREW #8 X 3/8	VIS #8 X 3/8	TORNILLO #8 X 3/8	4
103	10184-E14	TANK BRACKET	SUPPORT DU RESERVOIR	SOPORTE - TANQUE LP	1
123	32051-302	GREASE TRAY	PLATEAU A GRAISSE	BANDEJA DE GRASA	1
146	S21233	HITCH PIN CLIP	ATTACHE DE CHEVILLE	GANCHO PARA EL REMOLQUE	2
147	Y-11231	BUMPER	BUTOIR	TOPE	4
159	S21136	SCREW #8-32 X 3/8	VIS #8-32 X 3/8	TORNILLO #8-32 X 3/8	3
161	Y-29306	SCREW #10-24 X 3/4	VIS #10-24 X 3/4	TORNILLO #10-24 X 3/4	22
166	Y-11979	BOLT 1/4-20 X 3/8	BOULON 1/4-20 X 3/4	PERNO - 1/4-20 X 3/4	6
167	Y-11989	BOLT 1/4-20 X 1	BOULON 1/4-20 X 1	PERNO 1/4-20 X 1	4

