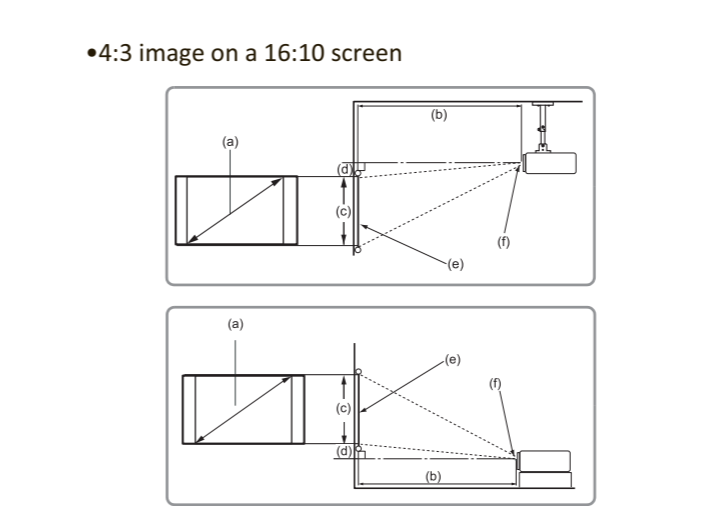
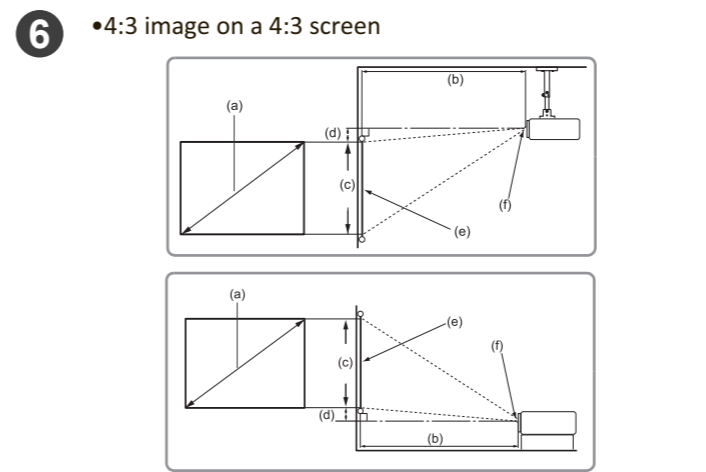
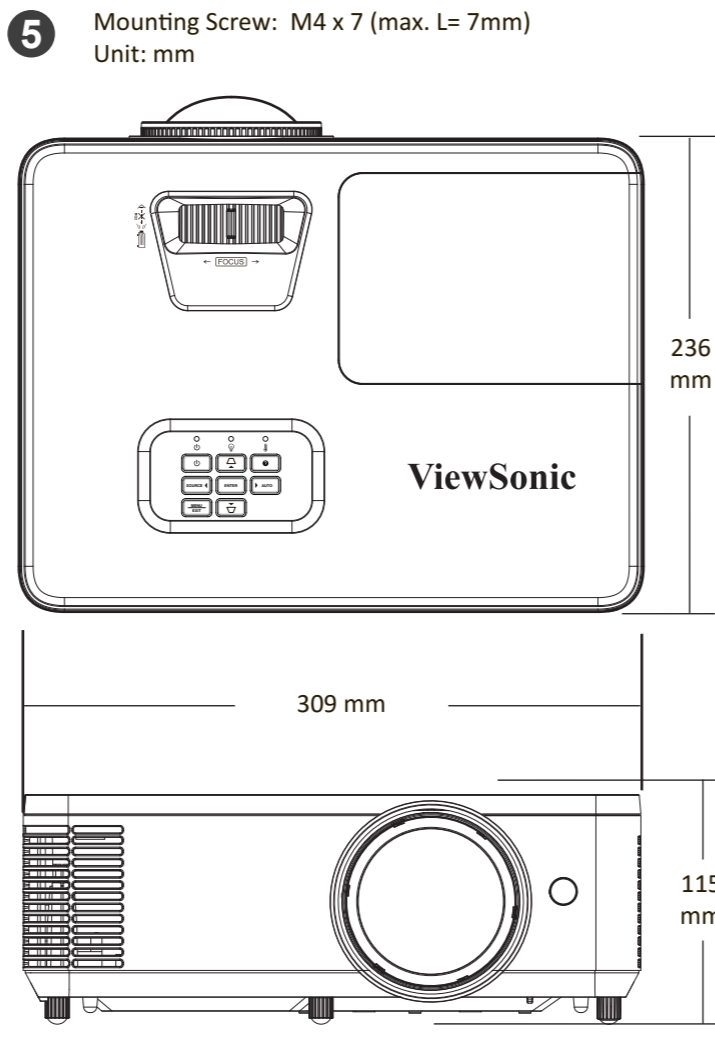
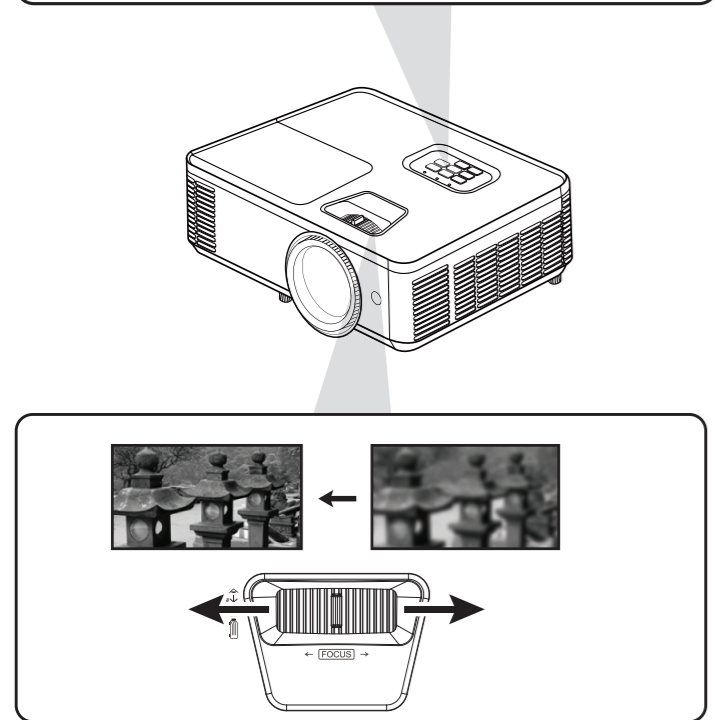
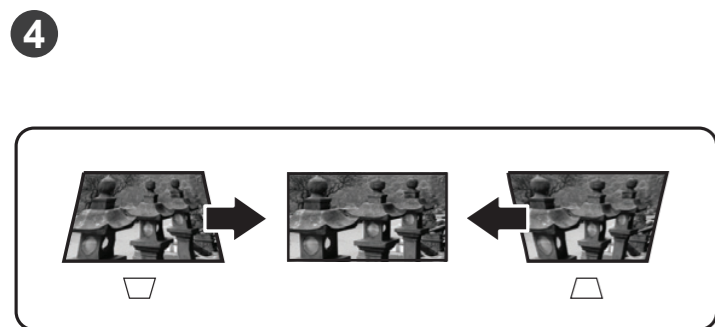
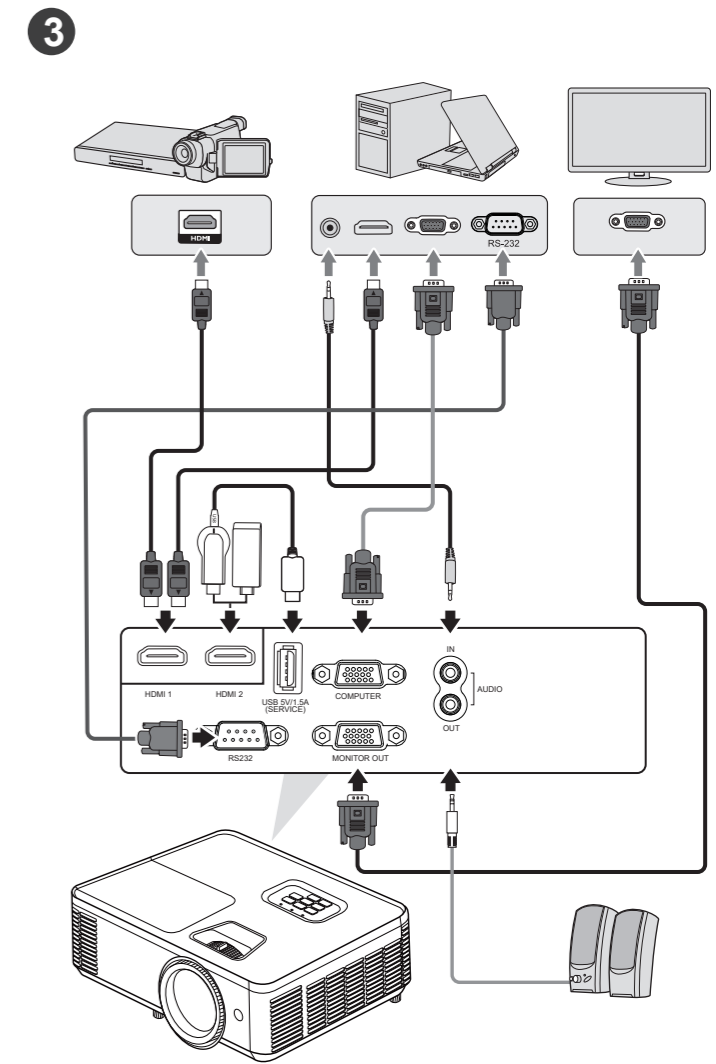
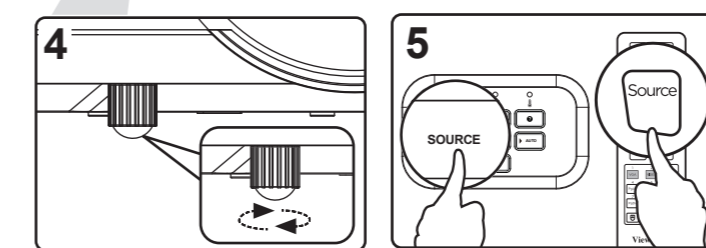
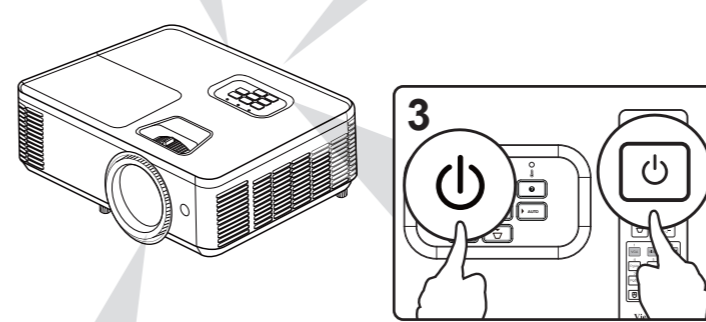
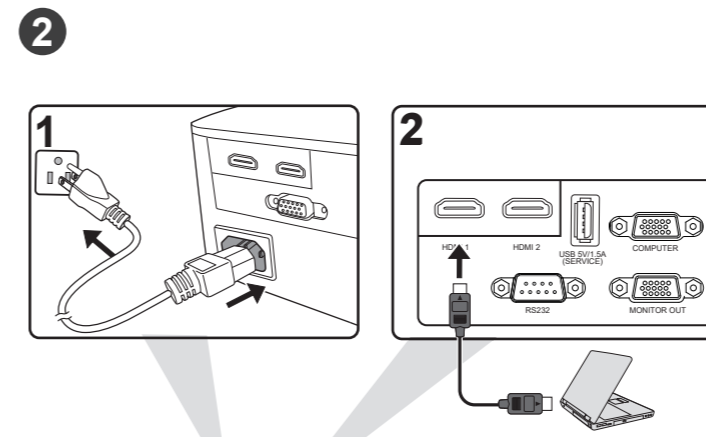
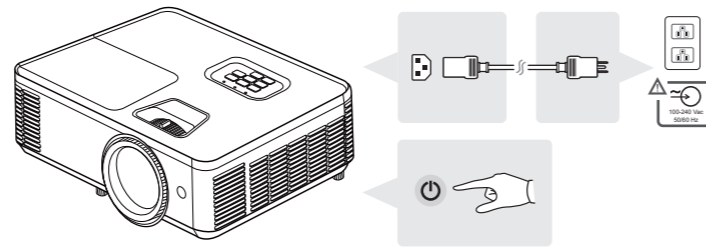
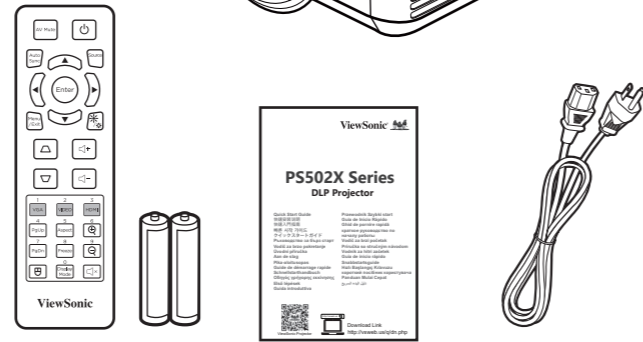
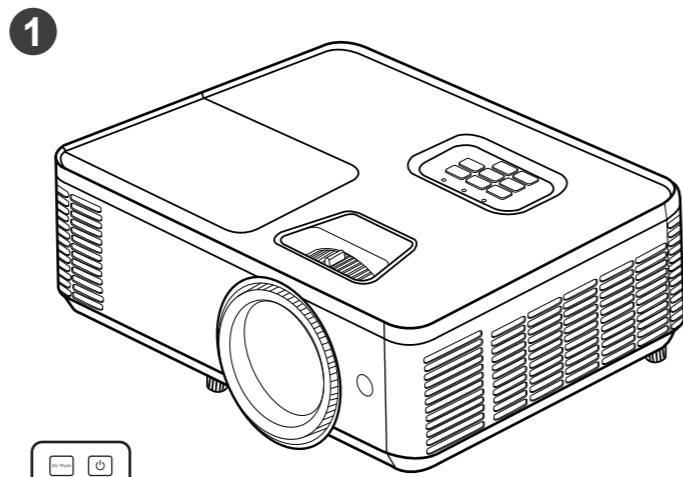


PS502X Series DLP Projector

Quick Start Guide
快速安装说明
快速入門指南
빠른 시작 가이드
クイックスタートガイド
Ръководство за бърз старт
Vodič za brzo pokretanje
Úvodní příručka
Aan de slag
Pika-aloitusopas
Guide de démarrage rapide
Schnellstarthandbuch
Οδηγός γρήγορης εκκίνησης
Első lépések
Guida introduttiva

Przewodnik Szybki start
Guia de Início Rápido
Ghid de pornire rapidă
краткое руководство по началу работы
Vodič za brzi početak
Príručka so stručným návodom
Vodnik za hitri začetek
Snabbstartsguide
Hızlı Başlangıç Kılavuzu
короткий посібник користувача
Panduan Mulai Cepat
دليل البدء السريع



(e) = Screen
(f) = Center of Lens

(a) Screen Size		4:3 Image on a 4:3 Screen							
		(b) Projection distance				(c) Image height		(d) Vertical offset	
inch	mm	min. inch	min. mm	max. inch	max. mm	inch	mm	inch	mm
40	1016	19.74	501	19.74	501	501	610	3.60	91
60	1524	29.62	752	29.62	752	752	914	5.40	137
70	1778	34.55	878	34.55	878	878	1067	6.30	160
80	2032	39.49	1003	39.49	1003	1003	1219	7.20	183
100	2540	49.36	1254	49.36	1254	1254	1524	9.00	229
120	3048	59.23	1504	59.23	1504	1504	1829	10.80	274
150	3810	74.04	1881	74.04	1881	1881	2286	13.50	343
200	5080	98.72	2507	98.72	2507	2507	3048	18.00	457
250	6350	123.40	3134	123.40	3134	3134	3810	22.50	572
300	7620	148.08	3761	148.08	3761	3761	4572	27.00	686

(a) Screen Size		4:3 Image on a 16:10 Screen							
		(b) Projection distance				(c) Image height		(d) Vertical offset	
inch	mm	min. inch	min. mm	max. inch	max. mm	inch	mm	inch	mm
40	1016	17.44	443	17.44	443	21.20	538	3.18	81
60	1524	26.16	664	26.16	664	31.80	808	4.77	121
70	1778	30.52	775	30.52	775	37.10	942	5.56	141
80	2032	34.88	886	34.88	886	42.40	1077	6.36	162
100	2540	43.60	1107	43.60	1107	53.00	1346	7.95	202
120	3048	52.32	1329	52.32	1329	63.60	1615	9.54	242
150	3810	65.40	1661	65.40	1661	79.50	2019	11.92	303
200	5080	87.20	2215	87.20	2215	106.00	2692	15.90	404
250	6350	109.00	2769	109.00	2769	132.50	3365	19.87	505
300	7620	130.80	3322	130.80	3322	159.00	4039	23.85	606

It is recommended that if you intend to permanently install the projector, please physically test the projection size and distance using the actual projector in situ before you permanently install it.

FCC Compliance Statement
This device complies with part 15 of FCC Rules. Operation is subject to the following two conditions: (1) this device may not cause harmful interference, and (2) this device must accept any interference received, including interference that may cause undesired operation.
Industry Canada ICES-003 Compliance: CAN ICES(B) / NMB(B)
CE Conformity for European Countries
CE The device complies with the EMC Directive 2014/30/EU, Low Voltage Directive 2014/35/EU, Ecodesign Directive 2009/125/EC. The full Declaration of Conformity can be found at the following website: https://www.viewsonicglobal.com/public/products_download/safety_compliance/projector/VS19344_CE_DOC.pdf
ViewSonic India CPCB Regn no IM-12-000-06-ABACV912Q-24

Declaration of RoHS2 Compliance

This product has been designed and manufactured in compliance with Directive 2011/65/EU of the European Parliament and the Council on restriction of the use of certain hazardous substances in electrical and electronic equipment (RoHS2 Directive) and is deemed to comply with the maximum concentration values issued by the European Technical Adaptation Committee (TAC).

FCC 符合性聲明
本設備符合 FCC 規則第 15 部分的規定。
其操作應攝下面两个条件：（1）本设备不会导致有害干扰；（2）本设备必须承受任何接收到的干扰，包括可能导致异常操作的干扰。
加拿大工业部声明： CAN ICES(B) / NMB(B)
针对欧盟国家的 CE 符合性： **CE** 此设备符合电磁兼容指令 2014/30/EU、低电压指令 2014/35/EU、能源相关产品生设计指令 2009/125/EC 的要求。可访问以下网站查看完整的合规声明：https://www.viewsonicglobal.com/public/products_download/safety_compliance/projector/VS19344_CE_DOC.pdf

FCC 符合性聲明
本產品符合 FCC 規定的第 15 部份。操作時有以下兩種情況：(1) 本裝置不會造成有害的干擾，以及 (2) 本裝置必須接受任何接收到的干擾，包括造成操作不良的干擾。
加拿大工業部聲明： CAN ICES(B) / NMB(B)
CE 取銷有害性聲明： **CE** 本裝置符合電磁相容指令 2014/30/EU、低電壓指令 2014/35/EU、能源相關產品生設計指令 2009/125/EC 與要求。完整的符合性聲明可在以下網站找到：https://www.viewsonicglobal.com/public/products_download/safety_compliance/projector/VS19344_CE_DOC.pdf

CNS15663 RoHS 符合性聲明
限用物質含有情況標示資訊請參考下列網址: https://www.viewsonicglobal.com/public/products_download/safety_compliance/projector/VS19344_BSMi_RoHS.pdf

FCC 적합성 선언
본 장치는 FCC 규정 제 15 부를 준수합니다. 작동에는 다음 두 가지 조건이 적용됩니다. (1) 본 장치는 유해 간섭을 일으키지 않으며, (2) 본 장치는 전치 않는 작동을 일으킬 수 있는 간섭을 포함하여 수신된 어떠한 간섭도 수용해야 합니다.
캐나다 산업성 규장: CAN ICES(B) / NMB(B)
CE 적합성 선언(유럽 국가의 경우): **CE** 본 장치는 EMC 지침 2014/30/EU, 저전압 지침 2014/35/EU, Ecodesign 지침 2009/125/EC, 규정 준수 선언 전문은 다음 웹사이트에서 확인할 수 있습니다.
https://www.viewsonicglobal.com/public/products_download/safety_compliance/projector/VS19344_CE_DOC.pdf
RoHS2 적합성 선언
본 제품은 전기 및 전자 기기 내 특정 유해물질의 사용에 대한 제한에 관한 유럽 의회와 이사회의 2011/65/EU 지침(RoHS2 지침)에 따라 설계 및 제조되었고, 아래와 같이 유럽 기술적위험위원회(TAC)가 확정된 최대 농도 값을 준수합니다.

FCC 準拠に関する声明
本製品はFCC 規則パート15 に準拠しています。操作は次の2 つの条件に規制されます: (1) 電波障害を起こさないこと、(2) 誤動作の原因となる電波障害を含む、受信されたすべての電波障害に対して正常に動作すること。
カナダ産業省 (IC) 宣言書: CAN ICES(B) / NMB(B)
EU 諸国間の CE 適合性: **CE** 本デバイスは、EMC指令2014/30/EU、低電圧指令2014/35/EU、Eコデザイン指令2009/125/EC、適合宣言書の全文については以下のウェブサイトをご覧ください: https://www.viewsonicglobal.com/public/products_download/safety_compliance/projector/VS19344_CE_DOC.pdf
RoHS2 準拠の通知
本製品は、電気および電子機器 (RoHS2 指令) に含まれる危険物質の使用の制限に関して、欧州議会および欧州委員会の指令

da izazove štetno ometanje, i (2) ovaj uređaj mora da privatni bilo koje ometanje koje primi, uključujući ometanje koje može da izazove neželjeni rad.
Izjava kanadske industrije: CAN ICES(B) / NMB(B)
CE saglasnost za evropske države: **CE** Ovaj uređaj je usaglašen s Direktivom o elektromagnetnoj kompatibilnosti 2014/30/EU, Direktivom za električne uređaje niskog napona 2014/35/EU, Direktivom o ekodizajnu 2009/125/EZ. Ceo tekst Deklaracije o usaglašenosti se može naći na sledećoj ve-lokaciji: https://www.viewsonicglobal.com/public/products_download/safety_compliance/projector/VS19344_CE_DOC.pdf
Izjava o saglasnosti sa RoHS2 pravilima: Ovaj proizvod je dizajniran i proizveden u saglasnosti sa Direktivom 2011/65/EU Evropskog Parlamenta i Saveta a vezano za zabranu korišćenja određenih hazardnih supstanci u električnoj i elektronskoj opremi (RoHS2 Direktiva) i smatra se da je u saglasnosti sa vrednostima najveće dozvoljene koncentracije koje je odredio Evropski komitet za tehničku adaptaciju, kako je prikazano ispod.

Соответствие требованиям Федеральной комиссии по связи США (FCC)
Данное устройство соответствует требованиям Части 15 Правил FCC. Работа должна соответствовать следующим двум условиям: (1) данные устройства не могут являться источниками вредных помех, и (2) данные устройства должны работать в условиях помех, включая те, которые могут вызвать сбои в работе.
Соответствие требованиям Министерства промышленности Канады: CAN ICES(B) / NMB(B)
Соответствие CE для европейских стран:
CE Устройство соответствует требованиям Директивы EMC 2014/30/EU, директивы по низковольтному оборудованию 2014/35/EU, директивы по экодизайну 2009/125/EC. Полный текст декларации о соответствии см. на следующем веб-сайте: https://www.viewsonicglobal.com/public/products_download/safety_compliance/projector/VS19344_CE_DOC.pdf
Декларация по соответствию RoHS2: Данный продукт был разработан и произведен в соответствии с Директивой 2011/65/EU Европейского парламента и Совета Европы по ограничению использования некоторых вредных веществ в электрическом и электронном оборудовании (Директива RoHS2), он также соответствует максимальным значениям концентрации, предложенным Техническим Комитетом Адаптации Европейской Комиссии (TAC).

Declarație de conformitate FCC
Acest aparat este conform cu capitolul 15 din Normele FCC. Funcționarea este supusă următoarelor două condiții: (1) acest aparat nu poate cauza interferențe dăunătoare; și (2) acest aparat trebuie să accepte orice interferență recepționată, inclusiv interferențe ce pot cauza funcționarea nedorită.
Declarație de conformitate Industry Canada: CAN ICES(B) / NMB(B)
Conformitatea CE pentru statele europene
CE Dispozitivul respectă Directiva EMC 2014/30/EU, Directiva privind tensiunea joasă 2014/35/EU, Directiva privind proiectarea ecologică 2009/125/CE. Puteți găsi declarația de conformitate completă pe următorul site web: https://www.viewsonicglobal.com/public/products_download/safety_compliance/projector/VS19344_CE_DOC.pdf
Declarație de conformitate cu directiva RoHS2
Acest produs a fost conceput și fabricat în conformitate cu prevederile Directivei 2011/65/EU a Parlamentului european și a Consiliului, privind restricțiile de folosire a anumitor substanțe periculoase în echipamentele electrice și electronice (Directiva RoHS2) și este considerat în conformitate cu valorile concentrației maxime emise de Comitetul European pentru Adaptarea Tehnică (CAT), după cum este indicat mai jos.

FCC megfeleléségi kijelentés
Ez az eszköz megfelel a FCC Szabályzata 15. fejezetének. A készülék az alábbi feltételek esetén használható: (1) Az eszköz nem okozhat káros zavart, és (2), az eszköznek minden zavart fogadnia kell, beleértve a nem kívánatos működést okozó zavarokat is.
Kanadai ipari kijelentés: CAN ICES(B) / NMB(B)
CE megfeleléség európai országok esetében: **CE** Az eszköz megfelel a 2014/30/EU EMC-irányelvnek, valamint a 2014/35/EU kisfeszültségű irányelv, a 2009/125/EC környezetbarát tervezési irányelv és . A teljes megfeleléségi nyilatkozat az alábbi weboldalon található: https://www.viewsonicglobal.com/public/products_download/safety_compliance/projector/VS19344_CE_DOC.pdf
RoHS2 megfeleléségi nyilatkozat: Ezt a terméket az Európai Parlament és Tanács, az egyes veszélyes anyagok elektromos és elektronikus berendezésekben történő felhasználásának korlátozásáról szóló 2011/65/EU számu irányelvnek (RoHS2 irányelv) megfelelően tervezték, illetve gyártották, és megfelel a Európai Műszaki Adaptációs Bizottság (TAC) által közzétett maximális koncentráció-értékeknek, az alábbi táblázat tanúsága szerint.

2011/65/EU に準拠して設計され製造され、次に示すように欧州技術適合委員会 (TAC) が発行した最大濃度値を遵守していると思なされています。

Declaration of conformite FCC
Cet appareil est conforme à l'article 15 des Règlements FCC. Son fonctionnement est sujet aux deux conditions suivantes: (1) Cet appareil ne doit pas provoquer d'interférences néfastes, et (2) cet appareil doit accepter toutes les interférences reçues, y compris celles pouvant provoquer un fonctionnement indésirable.
Declaration of l'industrie canadienne: CAN ICES(B) / NMB(B)
Conformité CE pour les pays européens
CE L'appareil est conforme à la directive CEM 2014/30/UE, à la Directive basse tension 2014/35/UE, à la Directive sur l'éco-conception 2009/125/CE. La déclaration de conformité intégrale peut être consultée sur le site web suivant : https://www.viewsonicglobal.com/public/products_download/safety_compliance/projector/VS19344_CE_DOC.pdf
Déclaration de conformité RoHS2 (LSDEEE2)
Ce produit a été conçu et fabriqué dans le respect de la directive 2011/65/EU du Parlement Européen et du Conseil relative à la limitation de l'utilisation de certaines substances dangereuses dans les équipements électriques et électroniques (Directive RoHS2 - LSDEEE2) et il est déclaré respecter les valeurs de concentration maximum définies par le Comité technique d'adaptation (TAC) européen, qui sont les suivantes.

FCC-Hinweise
Dieses Gerät erfüllt alle Anforderungen des Teils 15 der FCC-Bestimmungen. Der Betrieb muss die folgenden zwei Bedingungen erfüllen: (1) Das Gerät darf keine schädlichen Interferenzen verursachen, und (2) das Gerät muss alle empfangenen Interferenzen inklusive der Interferenzen, die eventuell einen unerwünschten Betrieb verursachen, annehmen.
Industry Canada-Hinweis: CAN ICES(B) / NMB(B)
CE-Konformität für europäische Länder
CE Das Gerät erfüllt die EMV-Richtlinie 2014/30/EU, die Niederspannungsrichtlinie 2014/35/EU, die Ökodesign-Richtlinie 2009/125/EG. Die vollständige Konformitätserklärung finden Sie auf folgender Webseite: https://www.viewsonicglobal.com/public/products_download/safety_compliance/projector/VS19344_CE_DOC.pdf
RoHS2-Konformitätserklärung
Dieses Produkt wurde gemäß den Anforderungen der EG-Richtlinie 2011/65/EU zur Beschränkung der Verwendung bestimmter gefährlicher Stoffe in Elektro- und Elektronikgeräten (RoHS2-Richtlinie) entworfen und hergestellt und hat sich als mit den maximalen Konzentrationswerten, die der europäischen Ausschuss für die technische Anpassung (Technical Adaptation Committee; TAC) festgelegt hat, wie folgt konform erwiesen.

Declaración de conformidad de la FCC (Comisión Federal de Comunicaciones)
Este dispositivo cumple con el Apartado 15 de las normas FCC. El funcionamiento está sujeto a las dos condiciones siguientes: (1) Este dispositivo no debe causar interferencias perjudiciales, y (2) Este dispositivo debe aceptar cualquier interferencia recibida, incluidas aquellas que provoquen un funcionamiento no deseado.
Declaración del Departamento de Industria de Canadá: CAN ICES(B) / NMB(B)
Certificación CE para países europeos
CE Enheten uppfyller EMC-direktivet 2014/30/EU, lågspanningsdirektivet 2014/35/EU, ekodesigndirektivet 2009/125/EG. Den fullständiga försäkran om överensstämmelse finns på följande webbplats: https://www.viewsonicglobal.com/public/products_download/safety_compliance/projector/VS19344_CE_DOC.pdf
Declaración de Cumplimiento de RoHS2
Este producto ha sido diseñado y fabricado cumpliendo la Directiva 2011/65/EU del Parlamento Europeo y el Consejo para la restricción del uso de ciertas sustancias peligrosas en equipos eléctricos y electrónicos (Directiva RoHS2) y se considera que cumple con los valores de concentración máximos publicados por el European Technical Adaptation Committee (Comité Europeo de Adaptaciones Técnicas) (TAC) tal y como se muestra a continuación.

Dichiarazione di conformita FCC
Questo dispositivo è conforme alla Parte 15 delle Norme FCC. Il funzionamento è soggetto alle seguenti due condizioni: (1) Questo dispositivo non può provocare interferenze dannose e (2) Questo dispositivo deve accettare tutte le interferenze ricevute, incluse le interferenze che possono provocare operazioni indesiderate.
Dichiarazione IC (Industry Canada): CAN ICES(B) / NMB(B)
Conformità CE per i paesi Europei
CE Il dispositivo è conforme alla Direttiva EMC 2014/30/UE, Direttiva sulla bassa tensione 2014/35/UE, Direttiva Ecodesign 2009/125/CE. La dichiarazione di conformità completa è disponibile sul seguente sito web:

Δήλωση συμπατότητας FCC
Αυτή η συσκευή συμμορφώνεται με το μέρος 15 των Κανονισμών FCC. Η λειτουργία υπόκειται στις ακόλουθες δύο συνθήκες: (1) αυτή η συσκευή δε μπορεί να προκαλέσει επιβλαβή παρεμβολή, και (2) η συσκευή αυτή πρέπει να αποδέχεται οποιαδήποτε παρεμβολή ληφθεί, περιλαμβανομένης παρεμβολής που μπορεί να προκαλέσει ανεπιθύμητη λειτουργία.

Δήλωση βιομηχανίας στον Καναδά: CAN ICES(B) / NMB(B)
Συμμόρφωση CE για τις Ευρωπαϊκές Χώρες: **CE** Η συσκευή συμμορφώνεται με την Οδηγία για την Ηλεκτρομαγνητική Συμβατότητα 2014/30/EE, την Οδηγία για την Χαμηλή Τάση 2014/35/EE, την Οδηγία ΟικολογικούΣχεδιασμού 2009/125/ΕΚ. Μπορείτε να βρείτε την πλήρη δήλωση συμμόρφωσης στον ακόλουθο ιστότοπο: https://www.viewsonicglobal.com/public/products_download/safety_compliance/projector/VS19344_CE_DOC.pdf
Δήλωση Συμμόρφωσης με RoHS2: Αυτό το προϊόν έχει σχεδιαστεί και κατασκευαστεί σύμφωνα με την Οδηγία 2011/65/ΕΕ της Ευρωπαϊκής Βουλής και του Συμβουλίου σχετικά με τον περιορισμό στη χρήση ορισμένων επικίνδυνων ουσιών σε ηλεκτρικό και ηλεκτρονικό εξοπλισμό (Οδηγία RoHS2) και θεωρείται πως συμμορφώνεται με τις μέγιστες τιμές συγκέντρωσης που έχουν δηλωστεί από την Ευρωπαϊκή Τεχνική Επιτροπή Προσαρμογής (TAC) όπως φαίνεται παρακάτω.

FCC-säästöenmukaisuusilmoitus
Tämä laite täyttää FCC-määräysten osan 15 vaatimukset. Käyttö on alistettu seuraavalle kahdelle ehdolle: (1) tämä laite ei voi aiheuttaa haitallisia häiriöitä, ja (2) tämän laitteen täytyy hyväksyä minkä tahansa vastaanotetun häiriön, mukaanlukien häiriön, joka voi aiheuttaa ei-haluttua toiminnon.
Industry Canada -ilmoitus: CAN ICES(B) / NMB(B)
CE-yhdenmukaisuus eurooppalaisia maita varten
CE Tämä laite on EMC-direktiivin 2014/30/EU, Matalajännitedirektiivin 2014/35/EU, Ekosuunnitteludirektiivin 2009/125/EC, Täydellinen vaatimustenmukaisuusvaikutus on lueteltavissa seuraavalla verkkosivustolla: https://www.viewsonicglobal.com/public/products_download/safety_compliance/projector/VS19344_CE_DOC.pdf
Selvitys RoHS2-yhteensopivuudesta: Tämä tuote on suunniteltu sekä valmistettu Euroopan parlamentin ja neuvoston 2011/65/EU-direktiivin mukaan koskien tiettyjen myrkyllisten aineiden käytön rajoittamista sähkö- ja elektroniikkalaitteistossa (RoHS2-direktiivi) ja se täyttää Euroopan Teknisen komission (TAC) asettamat enimmäispitoisuudet alla olevan kaavion mukaan.

Prohlášení o souladu se směrnicemi FCC
Toto zařízení splňuje podmínky části 15 směrnic FCC. Provoz musí splňovat tyto dvě podmínky: (1) toto zařízení nesmí způsobit ne žádoucí rušení signálu, (2) toto zařízení musí akceptovat jakékoli vnější rušení včetně rušení, které by způsobilo nežádoucí ošinnost.
Prohlášení Industry Canada: CAN ICES(B) / NMB(B)
Prohlášení o shodě CE pro evropské země
CE Toto zařízení splňuje směrnici o elektromagnetické kompatibilitě 2014/30/EU, směrnici o zařízení nízkého napětí 2014/35/EU, směrnici o ekodesignu 2009/125/EC. Plné znění prohlášení o shodě je k dispozici na následující webové adrese: https://www.viewsonicglobal.com/public/products_download/safety_compliance/projector/VS19344_CE_DOC.pdf
Prohlášení o shodě se směrnicí o omezení používání určitých nebezpečných složek (RoHS2): Tento výrobek byl konstruován vyroben v souladu se směrnicí 2011/65/EU Evropského parlamentu a rady o omezení pou ívání určitých nebezpečných složek v elektrických a elektronických zařízeních (zařízení RoHS2) a je v souladu s maximálními hodnotami koncentrací vydanými evropským výborem TAC (Technical Adaptation Committee), které jsou uvedeny níže.

Izjava o sukladnosti s FCC
Ovaj uređaj je sukladan s 15. dijelom FCC propisa. Rukovanje njime podliježe ovim dvima uvjetima: (1) ovaj uređaj ne smije izazvati štetne smetnje i (2) ovaj uređaj mora prihvatiti sve primljene smetnje, uključujući i smetnje koje mogu dovesti do neželjenog rada.
Izjava Industry Canada: CAN ICES(B) / NMB(B)
CE sukladnost za evropske zemlje: **CE** Uređaj je sukladan EMC direktivi 2014/30/EU, direktivi o niskonaponskim uređajima 2014/35/EU, direktivi o ekodizajnu 2009/125/EZ. Cijela izjava o sukladnosti može se pronaći na sljedećoj web-stranici: https://www.viewsonicglobal.com/public/products_download/safety_compliance/projector/VS19344_CE_DOC.pdf
Izjava o RoHS2 sukladnosti: Ovaj proizvod je zamisljen i proizveden u skladu s Direktivom 2011/65/EU Evropskog parlamenta i Vijeća o ograničenju upotrebe određenih opasnih tvari u električnim i elektroničkim uređajima (Direktiva RoHS2) i smatra se da je sukladan vrijednostima o najvišoj koncentraciji koje je izdalo European Technical Adaptation Committee (TAC) kako je dolje prikazano.

https://www.viewsonicglobal.com/public/products_download/safety_compliance/projector/VS19344_CE_DOC.pdf
Dichiarazione di conformità RAEE2
Questo prodotto è stato progettato e prodotto in conformità alla Direttiva 2011/65/EU del Parlamento Europeo e del Consiglio sulla restrizione dell'uso di determinate sostanze pericolose nelle apparecchiature elettriche ed elettroniche (RAEE2) ed è inteso per adeguarsi ai valori massimi di concentrazione redatti dal TAC (Technical Adaptation Committee) Europeo, come riportato di seguito.

Declaração de compatibilidade com as regras da FCC
Este dispositivo está em conformidade com a Parte 15 das Normas da FCC. A operação está sujeita a estas duas condições: (1) este dispositivo não pode ocasionar interferência prejudicial, e (2) este dispositivo deve aceitar qualquer interferência recebida, inclusive interferências que possam causar uma operação indesejada.
Declaração da indústria Canadiana: CAN ICES(B) / NMB(B)
Conformidade com CE para países europeus
CE O dispositivo está em conformidade com a Diretiva CEM 2014/30/UE, Diretiva de baixa tensão 2014/35/UE, Diretiva de conceção ecológica 2009/125/CE. A declaração de conformidade integral pode ser encontrada no seguinte website: https://www.viewsonicglobal.com/public/products_download/safety_compliance/projector/VS19344_CE_DOC.pdf
Declaração de Conformidade RoHS2
Este produto foi criado e fabricado de acordo com a diretiva europeia 2011/65/EU e do conselho sobre restrição de uso de certos tipos de substância perigosas em equipamento elétrico e eletrónico (diretiva RoHS2) bem como com os valores máximos de concentração estabelecidos pelo Comité de Adaptação Técnica Europeia (TAC), conforme mostrado a seguir.

Oversenstommelseserklaring fra FCC
Denne enhed overholder stk. 15 i FCC-reglerne. Driften er underlagt følgende to betingelser: (1) Denne enhed må ikke forårsage skadelig interferens, og (2) denne enhed skal acceptere enhver modtaget interferens, erunder interferens, der kan forårsage uønsket drift.
Erklaring fra Industry Canada: CAN ICES(B) / NMB(B)
CE-oversenstommelse for europæiske lande: **CE** Enheten er i overensstemmelse med EMC-direktivet 2014/30/EU, lavspændingsdirektivet 2014/35/EU, miljødirektivet 2009/125/EF. Hele oversenstommelseserklæringen kan findes på følgende webside: https://www.viewsonicglobal.com/public/products_download/safety_compliance/projector/VS19344_CE_DOC.pdf
RoHS2-oversenstommelseserklaring
Dette produkt er designet og fremstillet i overensstemmelse med Europa-Parlamentets og Rådets direktiv 2011/65/EU om begrænsning af anvendelsen af visse farlige stoffer i elektrisk og elektronisk udstyr (RoHS2-direktiv) og anses for at overholde de maksimale koncentrationsværdier, der er udstedt af den europæiske tekniske tilpasningskomité (TAC).

FCC-samsvarserklæring
Denne enheten samsvarer med del 15 i FCC-reglene. Bruk er underlagt følgende to betingelser: (1) Denne enheten skal ikke forårsake skadelig interferens, og (2) denne enheten må godta all motatt interferens, inkludert interferens som kan forårsake uønsket drift.
Industry Canada-erklæring: CAN ICES(B) / NMB(B)
CE-samsvar for europeiske land: **CE** Enheten samsvarer med EMC-direktivet 2014/30/EU, Lavspenningsdirektivet 2014/35/EU, Økodesign-direktivet 2009/125/EF. Hele samsvarserklæringen finner du på følgende nettsted: https://www.viewsonicglobal.com/public/products_download/safety_compliance/projector/VS19344_CE_DOC.pdf
Deklarasjon av RoHS2-samsvar
Dette produktet er utformet og produsert i samsvar med Europaparlamentets og -rådets direktiv 2011/65/EU om begrensning av bruken av visse farlige stoffer i elektrisk og elektronisk utstyr (RoHS2-direktiv) og anses å være i samsvar med de maksimale konsentrasjonsverdiene utstedt av European Technical Adaptation Committee (TAC).

Oświadczenie o zgodności z FCC
To urządzenie jest zgodne z częścią 15 zaasad FCC. Jego działanie podlega następującym dwóm warunkom: (1) urządzenie to nie może powodować szkodliwych zakłóceń oraz (2) urządzenie to musi akceptować wszystkie odbierane zakłócenia, włącznie z zakłóceniami, które mogą powodować nieoczekiwane działania.
Oświadczenie Industry Canada: CAN ICES(B) / NMB(B)
Zgodność z CE dla krajów europejskich: **CE** Urządzenie jest zgodne z dyrektywą 2014/30/EU dotyczącą kompatybilności elektromagnetycznej, dyrektywą niskonapięciową 2014/35/EU, dyrektywą 2009/125/EC. Deklarację

Изъявление за съвместимост на ФКК
Този уред отговаря на част 15 от Правилника на Федералната комисия по комуникациите (FCC Rules). Експлоатацията се подчинява на следните две условия: (1) този уред не може да причинява вредни смущения и (2) този уред трябва да приема всички получавани смущения, в т.ч. смущения, които могат да причинят нежелан начин на работа.
Изъявление на Министерството на промишлеността на Канада: CAN ICES(B) / NMB(B)
Съответствие за CE маркеровета за европейските държави
CE Устройството изпълнява изискванията на Директива 2014/30/EC за електромагнитна съвместимост, Директива 2014/35/EC за ниско напрежение, Директива 2009/125/EC за екодизайн. Пълната Декларация за съответствие може да бъде открита на следния уебсайт: https://www.viewsonicglobal.com/public/products_download/safety_compliance/projector/VS19344_CE_DOC.pdf
Декларация за съответствие с Директивата за ограничаване използването на опасни и вредни вещества (RoHS2): Този продукт е конструиран и произведен в съответствие с Директивата 2011/65/EU на Европейската парламент и Съвета по ограничаване използването на определени опасни вещества в електрическо и електронно оборудване (RoHS2 Directive) и се счита за отговаряща на стойностите за максимална концентрация, издадени от Европейската комисия за техническо адаптиране (TAC) и показани по-долу.

FCC-nalevingsverklaring
Dit apparaat voldoet aan Deel 15 van de FCC-voorschriften. Gebruik is onderworpen aan de volgende twee voorwaarden: (1) dit apparaat mag geen schadelijke ruis veroorzaken en (2) dit apparaat dient ontvangen ruis te accepteren, inclusief ruis die ongewenste werking kan veroorzaken.
Verklaring voor Canadese bedrijven: CAN ICES(B) / NMB(B)
CE-verklaring van conformiteit voor Europese landen: **CE** Het apparaat voldoet aan de EMC-richtlijn 2014/30/EU, de Laagspanningsrichtlijn 2014/35/EU, de richtlijn betreffende Ecologisch ontwerp 2009/125/EG. De volledige Conformiteitsverklaring kunt u vinden op de volgende website. https://www.viewsonicglobal.com/public/products_download/safety_compliance/projector/VS19344_CE_DOC.pdf
Verklaring van RoHS2-naleving
Dit product werd ontworpen en geproduceerd in overeenstemming met Richtlijn 2011/65/EU van het Europese parlement en de Raad voor de beperking van het gebruik van bepaalde gevaarlijke bestanddelen in elektrische en elektronische apparatuur (RoHS2-richtlijn) en wordt verondersteld te voldoen aan de maximale concentratiewaarden die door het Europese Comité voor technische aanpassingen (TAC) zijn vastgesteld

Pernyataan Kesesuaian FCC
Perangkat ini sesuai dengan pasal 15 Peraturan FCC. Pengoperasian harus memenuhi dua kondisi sebagai berikut: (1) perangkat ini tidak boleh menimbulkan interferensi berbahaya, dan (2) perangkat ini harus menerima semua interferensi yang ditangkap, termasuk interferensi yang dapat mengakibatkan pengoperasian yang tidak diinginkan.
Pernyataan Kanada Industri: CAN ICES(B) / NMB(B)
Kesesuaian CE untuk Negara-Negara di Eropa: **CE** Perangkat mematuhi Arahann EMC 2014/30/EU, Arahann Tegangan Rendah 2014/35/EU, Arahann Ecodesign 2009/125/EC. Pernyataan Konformasitas lengkap bisa dijumpai pada situs web berikut: https://www.viewsonicglobal.com/public/products_download/safety_compliance/projector/VS19344_CE_DOC.pdf
Verklaring van RoHS2-naleving
Dit product werd ontworpen en geproduceerd in overeenstemming met Richtlijn 2011/65/EU van het Europese parlement en de Raad voor de beperking van het gebruik van bepaalde gevaarlijke bestanddelen in elektrische en elektronische apparatuur (RoHS2-richtlijn) en wordt verondersteld te voldoen aan de maximale concentratiewaarden die door het Europese Comité voor technische aanpassing (TAC) zijn vastgesteld

Tuyên bố tuân thủ FCC
Thiết bị này tuân thủ phần 15 của Quy tắc FCC. Hoạt động phải tuân thủ hai điều sau đây điều kiện: (1) thiết bị này có thể không gây nhiễu có hại và (2) thiết bị này phải chấp nhận bất kỳ sự can nhiễu nào nhận được, kể cả nhiễu có thể gây ra hoạt động không mong muốn.
Tuần thủ Công nghiệp Canada ICES-003: CAN ICES(B) / NMB(B)
CE phù hợp cho các nước châu Âu
CE Thiết bị này tuân thủ Chi thị EMC 2014/30/EU, Chi thị Điện áp Thấp 2014/35/EU, Chi thị Thiết kế Sinh thái 2009/125/EC. Ban có thể khám khảo toàn bộ Tuyên bố về sự phù hợp tại trang web sau: https://www.viewsonicglobal.com/public/products_download/safety_compliance/projector/VS19344_CE_DOC.pdf
Tuyên bố tuân thủ RoHS2: Sản phẩm này đã được thiết kế và sản xuất theo Chi thị 2011/65 / EU của Nghị viện châu

zgodności można znaleźć na następującej stronie internetowej: https://www.viewsonicglobal.com/public/products_download/safety_compliance/projector/VS19344_CE_DOC.pdf
Deklaracja zgodności RoHS2
Produkt ten został zaprojektowany i wyprodukowany zgodnie z Dyrektywą 2011/65/EU Parlamentu Europejskiego i Rady Europy w sprawie ograniczenia stosowania niektórych substancji niebezpiecznych w urządzeniach elektrycznych i elektronicznych (Dyrektywa RoHS2), w związku z czym jest zgodny z podaną poniżej listą maksymalnych wartości koncentracji sporządzonej przez TAC (European Technical Adaptation Committee [Europejski Komitet Doradostwo Techniczne]).

Декларация по відповідність Федеральної комісії зв'язку США
Цей пристрій відповідаєвимогам Части 15 Правил Федеральної Комісії зв'язку Експлуатація підлягає двомнаступним умовам: 1) Цей пристрійне може викликати шкідливої інтерференції; та 2) цей пристрій повиннаприймати будь-яку отримувану інтерференцію, включаючи, зокрема, якзакже викликатинебажаніефектириексплуатації.
Декларація Міністерства промисловості Канади: CAN ICES(B) / NMB(B)
Відповідність нормам Ради Європи для європейських країн:
CE Пристрій відповідає Директиві з електромагнітної сумісності 2014/30/ЄС, Директиві про низьку напругу 2014/35/ЄС, Директиві з екодизайну 2009/125/ЄС. Повну декларацію відповідності можна знайти на веб-сайті: https://www.viewsonicglobal.com/public/products_download/safety_compliance/projector/VS19344_CE_DOC.pdf
Заява про відповідність Правилм обмеження вмісту шкідливих речовин (RoHS2)
ЦейпристрійбулоствореногавиготовленоізгіднозДирективою2011/65/ЄУ Європейського Парламенту таРади з обмежень використання певних небезпечних речовин в електричному або електронному обладнанні (Директива RoHS2) та визначниї таким, що відповідає нормам максимального вмісту, виданим Європейським Комітетом Технічної Адаптації (TAC), як показано нижче.

FCC Uygunluk Beyanı
Bu cihaz FCC Kuralları 15. Kısmına uygundur. Çalışması aşağıdaki iki durumda bağlıdır: (1) bu cihaz zararlı etkileşime sebep olamaz ve (2) bu cihaz istenmeyen çalışmaya sebep olabileceği etkileşime de dahil olmak üzere alan herhangi bir etkileşimi kabul etmelidir.
Industry Canada Beyanı: CAN ICES(B) / NMB(B)
Avrupa Ülkeleri için CE Uyumu: **CE** BU cihaz EMC (Elektromanyetik Uyumluluğu) Yönetmeliği 2014/30/AB, Alçak Gerilim Yönetmeliği 2014/35/AB, Eko-tasarım Yönetmeliği 2009/125/AT. Tam Uygunluk Beyanı'na takip eden websitesinden ulaşabilirsiniz: https://www.viewsonicglobal.com/public/products_download/safety_compliance/projector/VS19344_CE_DOC.pdf
RoHS2 Uyum Beyanı
Bu ürün, Elektrikli ve elektronik cihazlardaki belirli tehlikeli madde kullanımını sınırlandıran (RoHS2 Yönergesi) Avrupa Parlamentosu ve Konseyinin 2011/65/EU numaralı direktifine uygun olarak tasarlanmıştır ve üretilmiştir ve Avrupa Teknik Adaptasyon Komitesi (TAC) tarafından yayınlanan ve aşağıda gösterilen azami yoğunlaşma değerlerine uyacağı belirtilmektedir.

FCC-bestämmelser
Denna enhet efterlever del 15 i FCC-bestämmelserna. Användningen är underkastad följande två omständigheter: (1) denna enhet får inte orsaka skadlig interferens, och (2) denna enhet måste acceptera all interferens som tas emot, inklusive interferens som kan orsaka bristfällig funktion.
Uttalande från Industry Canada: CAN ICES(B) / NMB(B)
CE-efterlevnad för europeiska länder: **CE** Enheten uppfyller EMC-direktiv 2014/30/EU, lågspanningsdirektiv 2014/35/EU, ekodesigndirektiv 2009/125/EG. Den fullständiga försäkran om överensstämmelse finns på följande webbplats: https://www.viewsonicglobal.com/public/products_download/safety_compliance/projector/VS19344_CE_DOC.pdf
Deklaration om RoHS2-efterlevnad
Denna produkt har utformats och tillverkats i efterlevnad med direktiv 2011/65/EU från det europeiska parlamentet och rådet om restriktion av användning av vissa farliga substanser i elektrisk och elektronisk utrustning (RoHS2-direktiv) och har bedömts efterleva de maximala koncentrationsvärden som utfärdats av TAC (European Technical Adaptation Committee) enligt nedan.

FCC izjava o saglasnosti
Ovaj uređaj je u saglasnosti je sa Delom 15 FCC pravila. Rad je podložan sledećim uslovima: (1) Ovaj uređaj ne može

Áu và Hội đồng về hạn chế sử dụng một số nguy hiểm nhất định các chất trong thiết bị điện và điện tử (Chi thị RoHS2) và được coi là tuân thủ các giá trị nồng độ tối đa do sự thích ứng kỹ thuật của Châu Âu ban hành Ủy ban (TAC).

આ અને Hội đồng về hạn chế sử dụng một số nguy hiểm nhất định các chất trong thiết bị điện và điện tử (Chi thị RoHS2) và được coi là tuân thủ các giá trị nồng độ tối đa do sự thích ứng kỹ thuật của Châu Âu ban hành Ủy ban (TAC).

คำแถลงเรื่องการปฏิบัติตามข้อกำหนดของ FCC
อุปกรณ์อิเล็กทรอนิกส์ของผลิตภัณฑ์ของเราได้รับการวาง ความปลอดภัยในการโทรคมนาคม ในส่วนที่ 15 (part 15 of FCC Rules) โดยมีการทำงานของอุปกรณ์อยู่ภายใต้เงื่อนไขของประกาศดังต่อไปนี้ (1) อุปกรณ์นี้ต้องไม่ก่อให้เกิดสัญญาณรบกวนที่เป็นอันตรายและ (2) อุปกรณ์นี้ต้องยอมรับสัญญาณรบกวนใด ๆ ที่ได้รับ โดยครอบคลุมถึงสัญญาณรบกวนที่อาจทำให้เกิดการทำงานที่ไม่พึงประสงค์ขึ้น
การปฏิบัติตามข้อกำหนดสำหรับการ ICES-003 ของแคนาดา: CAN ICES(B) / NMB(B)
ความสัมพันธ์ของกฎมาตรฐาน CE สำหรับยุโรปและแคนาดา
CE อุปกรณ์สอดคล้องกับข้อกำหนด EMC 2014/30/EU, ข้อกำหนดทางด้านไฟฟ้า2014/35/EU, ข้อกำหนด Ecodesign 2009/125/EC คุณลักษณะประกาศความสอดคล้องฉบับนี้เห็นได้ชัดในเว็บไซต์ต่อไปนี้: https://www.viewsonicglobal.com/public/products_download/safety_compliance/projector/VS19344_CE_DOC.pdf
ประกาศเกี่ยวกับการปฏิบัติตามข้อกำหนด RoHS2: ผลิตภัณฑ์ได้รับการออกแบบและผลิตตามข้อกำหนด 2011/65/EU (Directive 2011/65/EU) ของสหภาพยุโรปและคณะมนตรียุโรปเกี่ยวกับข้อกำหนดในการใช้สารที่เป็นอันตรายบางอย่างในอุปกรณ์ไฟฟ้าและผลิตภัณฑ์ (ข้อกำหนดเกี่ยวกับ RoHS2 (RoHS2Directive)) และถือว่ามีค่าความสอดคล้องกับค่าความเข้มข้นสูงสุดที่ออกโดยคณะกรรมการปรับใช้ทางเทคนิคของยุโรป (European Technical Adaptation Committee (TAC)).

بيان التوافق مع لجنة الاتصالات الفيدرالية (FCC)
يتوافق هذا الجهاز مع الجزء 15 من قواعد اللجنة الفيدرالية (FCC). ويخضع التشغيل للظروف التالية: (1) لا ينجح عن هذا الجهاز تبادل ضار و (2) يجب أن يقبل هذا الجهاز أي تداخل يتم استقباله، ويشمل تلك على التداخل الذي قد يؤدي إلى تشغيل غير مرغوب فيه.
بيان التوافق مع الصناعة الكندية: CAN ICES(B) / NMB(B)
توافق المجموعة الأوروبية مع البلدان الأوروبية: **CE** يمثل هذا الجهاز تلبية لوائح الاتحاد الأوروبي 2014/30/UE، المواصفات الأوروبية 2009/125/EC، المواصفات الأوروبية 2014/35/UE، المواصفات الأوروبية 2009/125/EC. يمكنك العثور على إعلان التوافق الكامل عبر موقع الويب التالي: https://www.viewsonicglobal.com/public/products_download/safety_compliance/projector/VS19344_CE_DOC.pdf
بيان التوافق مع توجيه RoHS2: روعي في تصميم هذا المنتج وتصنيفه أن يفي متطلبات ومتوافق مع التوجيه 2011/65/UE من البرلمان الأوروبي والمجلس المعني بحظر استخدام مواد خطرة معينة في معدات الكهربائية والإلكترونية (أرض التوجيه المعروف باسم (RoHS2 Directive)) ومن ثم فإن هذا المنتج يعتبر متوافقًا بالحدود القصوى لتكرير هذه المواد كما حددها اللجنة الأوروبية للتوافق الفني (TAC). ويبدأها كالتالي

https://www.viewsonicglobal.com/public/products_download/safety_compliance/projector/VS19344_CE_DOC.pdf
بيان التوافق مع توجيه RoHS2: روعي في تصميم هذا المنتج وتصنيفه أن يفي متطلبات ومتوافق مع التوجيه 2011/65/UE من البرلمان الأوروبي والمجلس المعني بحظر استخدام مواد خطرة معينة في معدات الكهربائية والإلكترونية (أرض التوجيه المعروف باسم (RoHS2 Directive)) ومن ثم فإن هذا المنتج يعتبر متوافقًا بالحدود القصوى لتكرير هذه المواد كما حددها اللجنة الأوروبية للتوافق الفني (TAC). ويبدأها كالتالي